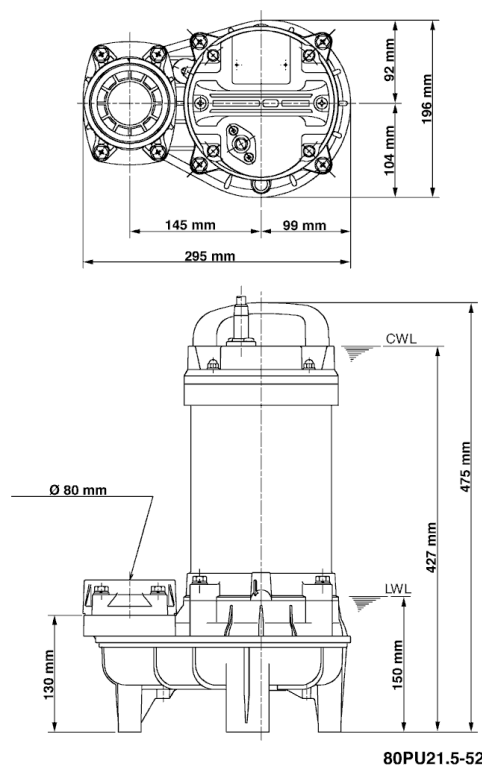
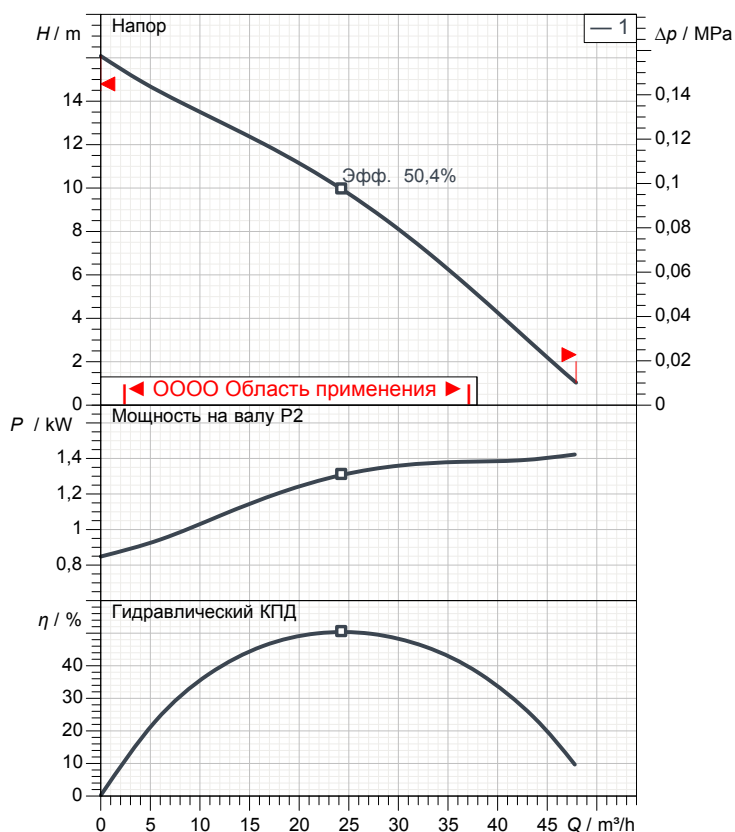


Лист данных 80PU21.5-52



CWL: Уровень воды при непрерывной работе
LWL: Минимально допустимый уровень воды



Спецификация

Электрический погружной насос PU-серия
 Степень защиты IP 68
 Глубина погружения max. 15 м
 Тип крыльчатки Свободно-поточное колесо
 Свободный проход 46 мм
 Область применения:
 Сточная вода, грязная вода, различные сточные воды

Электродвигатель

Погружной асинхронный двигатель сухого типа
 Класс изоляции E 2Полюс 2885 1/min
 Способ запуска Прямой пуск
 Ном. Напряжение 400 V 50 Hz 3~
 Потребление мощности 2,27 kW
 Номин. мощность 1,50 kW
 Ном. Ток 4 A
 Начальный ток 25,0 A

кабель

10m NSSHÖU 4Cx1,5mm²

Защита двигателя

Круговой тепловой предохранитель
 (биметаллический датчик)

Уплотнение вала

Двойной мех. сальник (карбид кремния) в масл. ванне
 дополнительная смазка масляным подъемником
 Главное уплотнение
 Карбид кремния на керамике
 Вторичное уплотнение
 Углерод на керамике

Подшипники

Защищенные шарикоподшипники, без обслуживания

Материалы

рабочее колесо	PPO-GF20
Корпус насоса	ABS-GF20
Корпус мотора	Нержавеющая сталь SUS304
Вал	Нержавеющая сталь SUS304

DN, мм

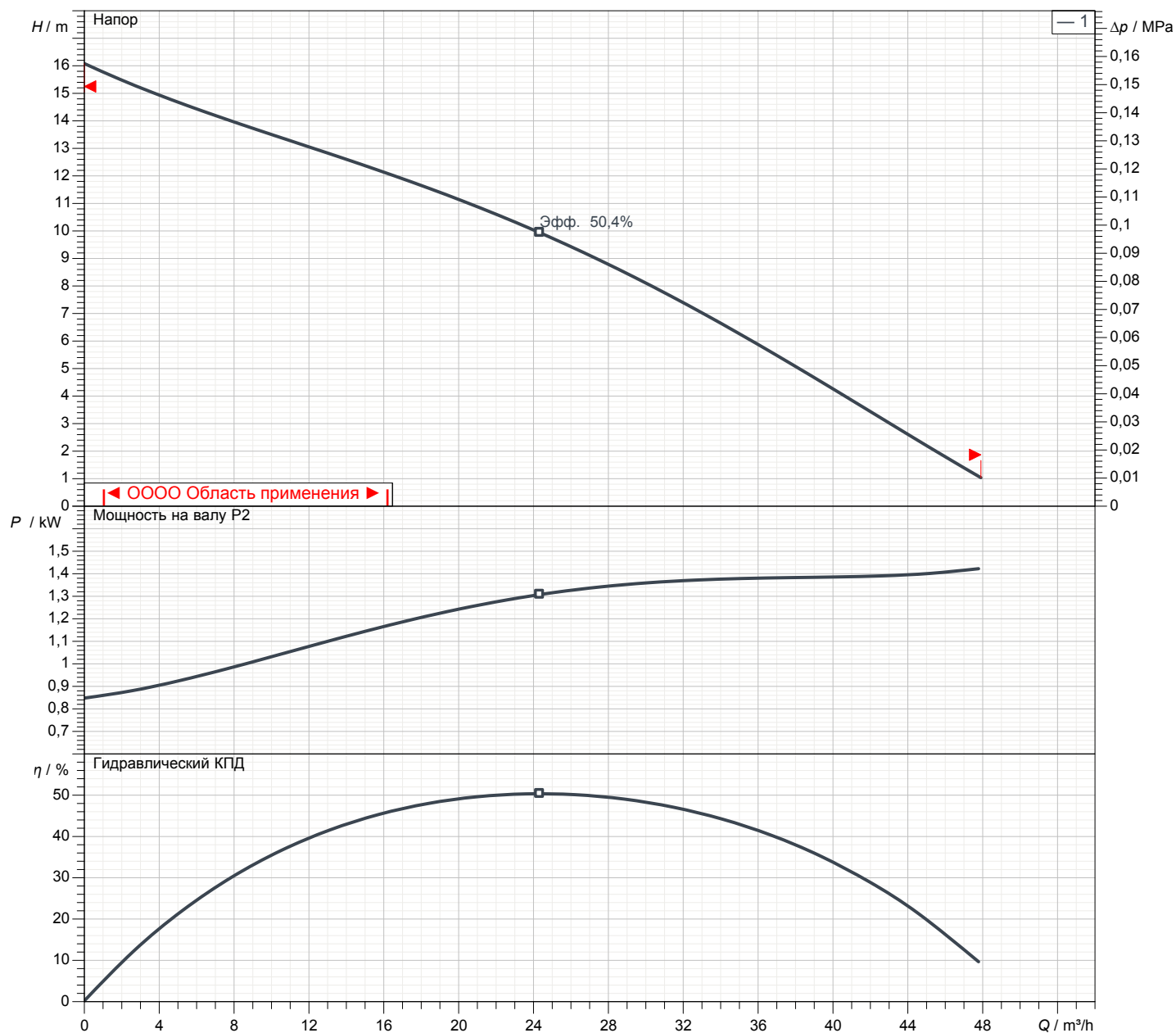
80мм ввинчиваемый ответный фланец

Вес

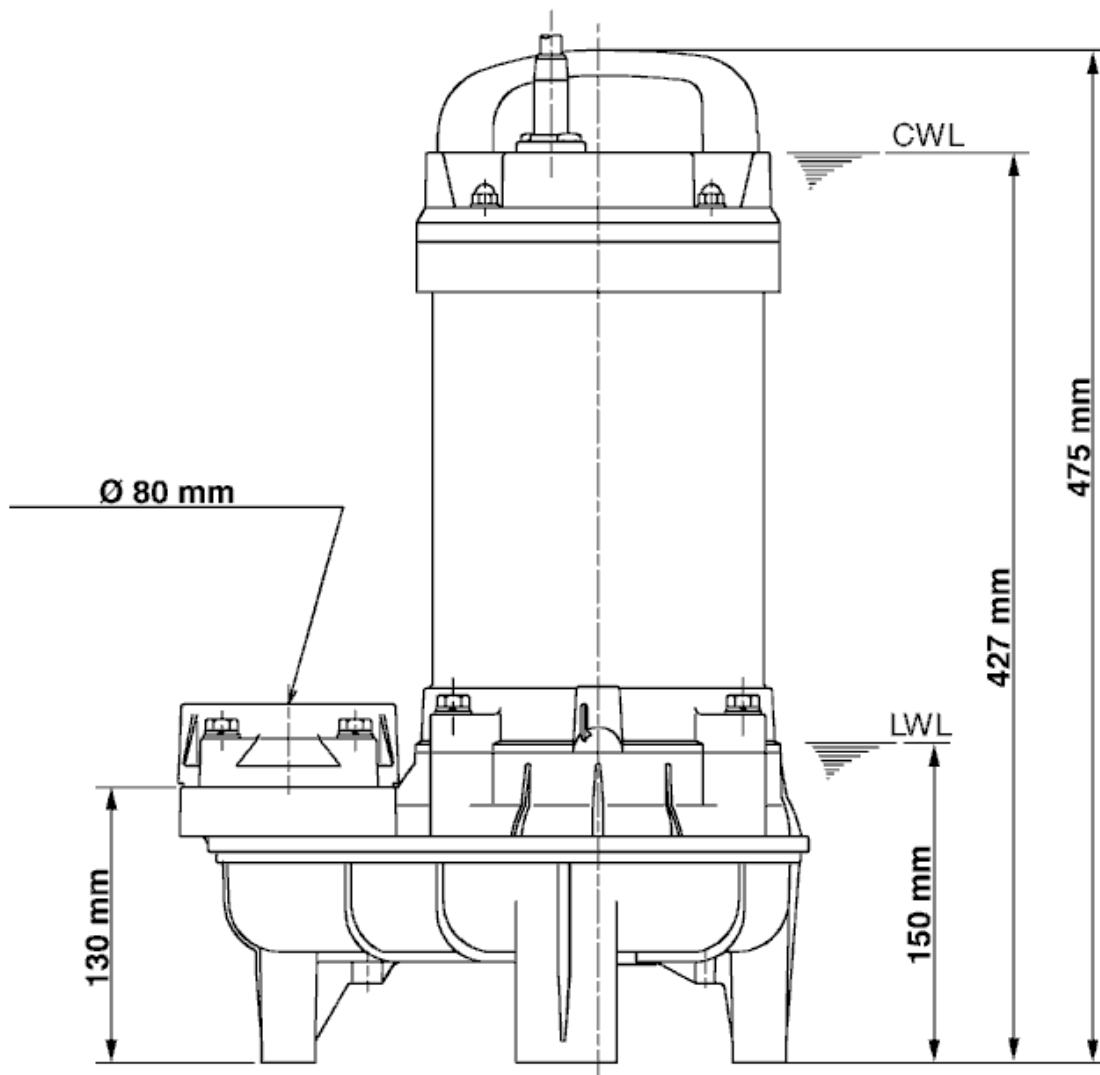
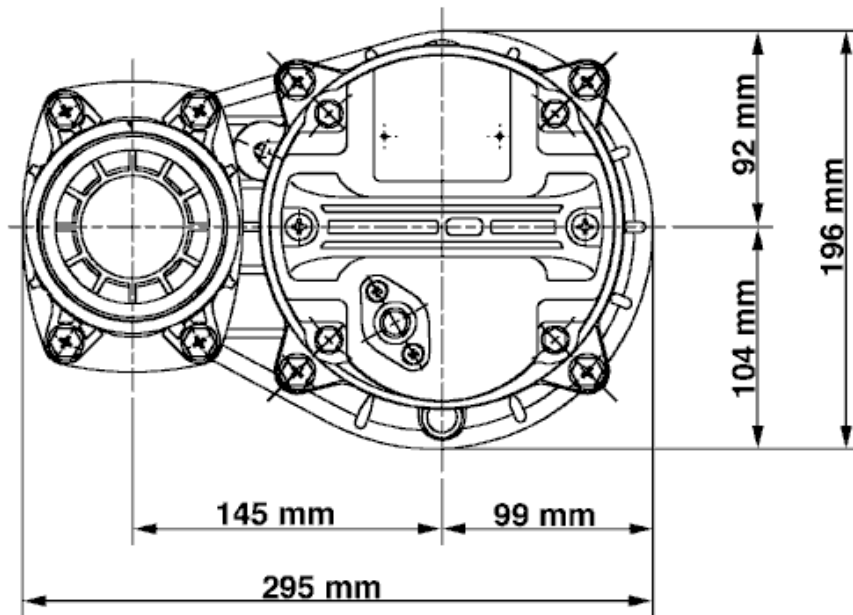
15,8 кг (только сухой вес насоса без кабеля)

Рабочие характеристики 80PU21.5-52

Напорн.патрубок	3"
Напор	16,1 m
Подача	47,9 m ³ /h
Номин. мощность	1,50 kW
Потребл. мощность	2,27 kW
Фазы	3~
Напряжения	400 V
Частота	50 Hz
Ном. Ток	4 A
Пусковой ток	25,00 A
Число полюсов	2
Число оборотов	2885 1/min
Способ запуска	Прямой пуск
Класс изоляции	E



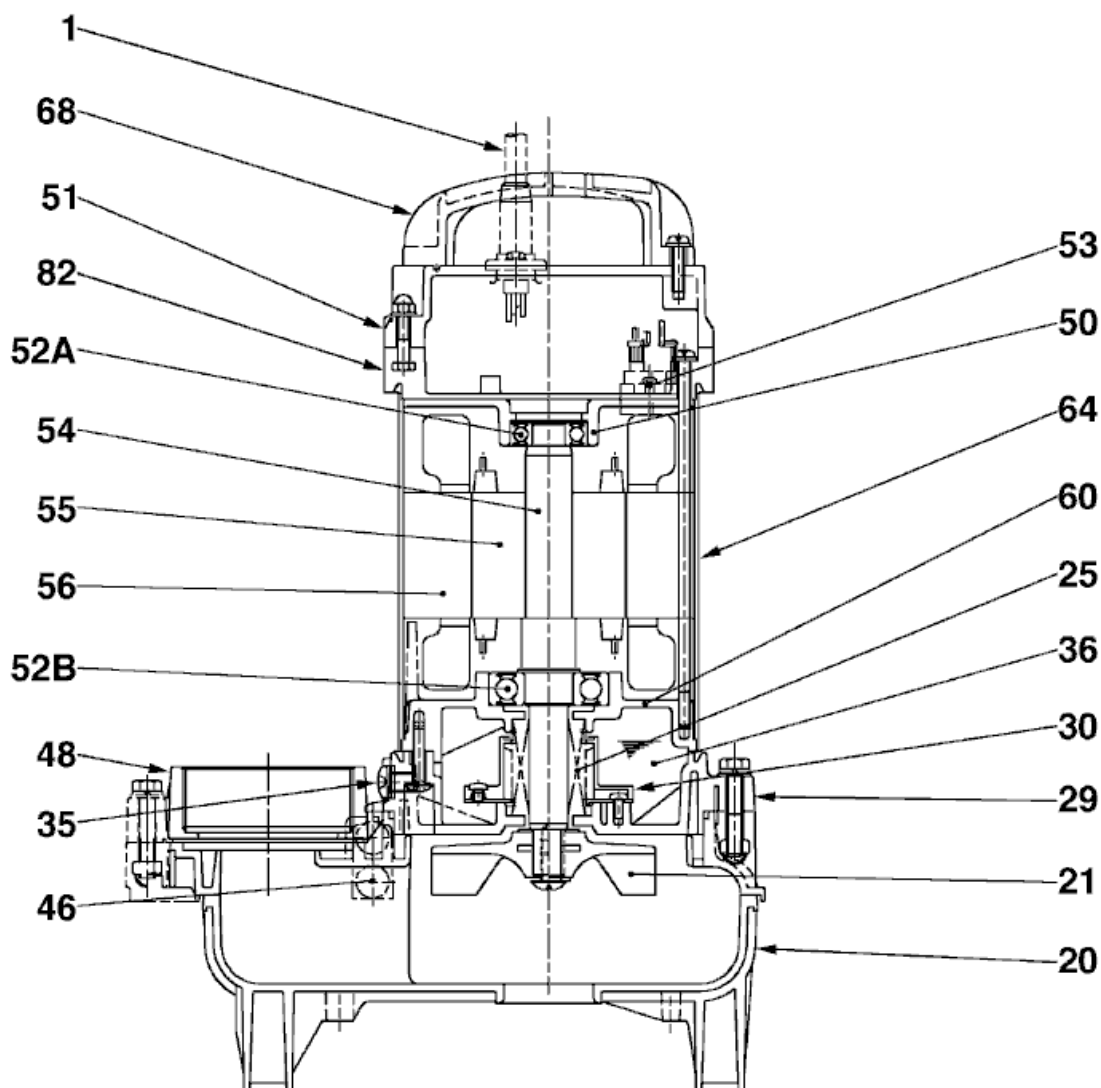
Размеры 80PU21.5-52



80PU21.5-52

CWL: Уровень воды при непрерывной работе
LWL: Минимально допустимый уровень воды

Вид в разрезе 80PU21.5-52



80PU21.5-52

№	Наименование	Примечание	№	Наименование	Примечание
1	кабель	H07RN-F	55	Ротор	.
20	Корпус насоса	ABS-GF20	56	статор	.
21	рабочее колесо	PPO-GF20	60	Кожух подшипника	Алюминиевый литейный сплав
25	Механическое уплотнение	H-20A	64	Корпус мотора	Нержавеющая сталь SUS304
29	Масляная камера	PPS-(GF+MD)50	68	Ручка	Пластмасса
30	Маслораспределитель	Пластмасса	82	Промежуточная крышка	Kunststoff mit GF
35	Винт для масла	Нержавеющая сталь SUS304	85	Relais	.
36	Смазка	white oil (ISO VG32)	106	Поплавковое реле (2x)	ABS
46	Винт вентиляционного сопла	Glass bead	109	Support	ПВХ
48	Ввинчиваемый фланец	PC(PBT-GF30)			
50	Накладка	Алюминиевый литейный сплав			
51	Основная крышка	PPS-GF40			
52A	Верхний подшипник	6203ZZC3			
52B	Нижний подшипник	6305ZZC3			
53	Предохранитель двигателя	.			
54	Вал	Нержавеющая сталь SUS304			