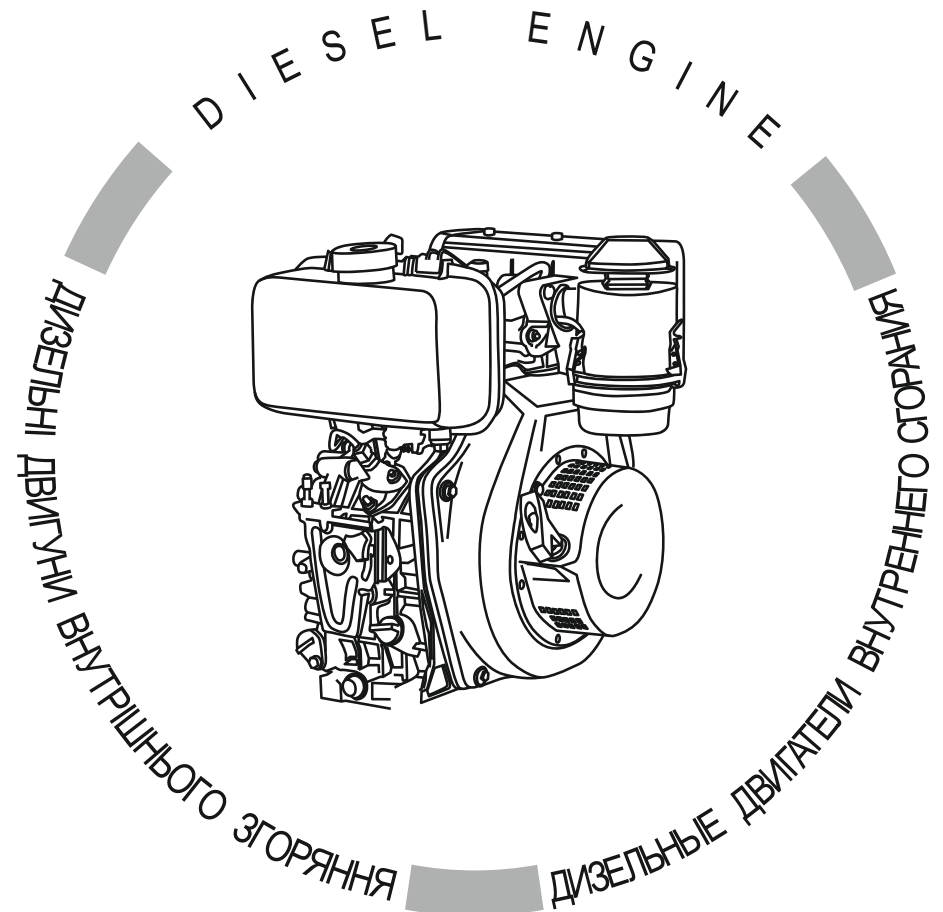


VITALS

КЕРІВНИЦТВО З ЕКСПЛУАТАЦІЇ



WWW.VITALS.UA



MODELS

МОДЕЛІ

МОДЕЛИ

DM 12.0kne • DM 12.0sne • DM 14.0kne • DM 14.0sne

ЗМІСТ

1. Загальний опис	6
2. Комплект поставки	10
3. Технічні характеристики	11
4. Вимоги безпеки	12
4.1. Важлива інформація з безпеки	12
4.2. Безпека експлуатації	13
5. Експлуатація	17
5.1. Установка двигуна	17
5.2. Підготовка до запуску	19
5.3. Запуск двигуна ручним стартером	22
5.4. Запуск двигуна електричним стартером	22
5.5. Управління обертами	23
5.6. Зупинка двигуна	24
5.7. Обкатка двигуна	24
6. Технічне обслуговування	25
7. Транспортування, зберігання та утилізація	26
8. Можливі несправності та шляхи їх усунення	32
9. Умовні позначки	34
10. Примітки	35
11. Особливі відмітки з безпеки експлуатації виробу	35

ШАНОВНИЙ ПОКУПЕЦЬ

Ми висловлюємо Вам подяку за вибір продукції ТМ «Vitals».

Продукція ТМ «Vitals» виготовлена за сучасними технологіями, що забезпечує її надійну роботу протягом досить тривалого часу за умови дотримання правил експлуатації та заходів безпеки.

Дана продукція виготовлена на замовлення ТОВ «ПРОМИСЛОВА КОМПАНІЯ «ДТЗ»», 49000, Україна, м. Дніпро, вул. Надії Алексеєнко, 100, приміщення 1, т.: (056) 374 89-37.

Продукція продається фізичним та юридичним особам у місцях роздрібною та оптовою торгівлі за цінами, вказаними продавцем, відповідно до чинного законодавства.

Двигуни внутрішнього згоряння ТМ «Vitals» **DM 12.0kne, DM 12.0sne, DM 14.0kne та DM 14.0sne** за своєю конструкцією та експлуатаційними характеристиками відповідають вимогам нормативних документів України, а саме:

ДСТУ EN ISO 14982:2015; технічному регламенту безпеки машин, постанова КМУ №62 від 30.01.2013р.

Дане керівництво містить всю інформацію про виріб, необхідну для її правильного використання, обслуговування та регулювання, а також необхідні заходи під час експлуатації виробу.

Дбайливо зберігайте це керівництво та звертайтеся до нього в разі виникнення питань стосовно експлуатації, зберігання та транспортування виробу. У разі зміни власника виробу, передайте це керівництво новому власнику.

Постачальник ТОВ «ПРОМИСЛОВА КОМПАНІЯ «ДТЗ»», 49000, Україна, м. Дніпро, вул. Надії Алексеєнко, 100, приміщення 1.

Виробник «Чжецзян Венксін Механікал енд Електрикал Ко., ЛТД», розташований за адресою Сауф Ютан Родд, Бінхай Індастріал Парк, Тайжоу Сіті, Чжецзян провінс, КНР.

Виробник не несе відповідальність за збиток та можливі пошкодження, які заподіяні внаслідок неправильного поводження з виробом або використання виробу не за призначенням.

У випадку виникнення будь-яких претензій до продукції або необхідності отримання додаткової інформації, а також проведення технічного обслуговування та ремонту, підприємством, яке приймає претензії, є ТОВ «ПРОМИСЛОВА КОМПАНІЯ «ДТЗ»», 49000, Україна, м. Дніпро, вул. Надії Алексеєнко, 100, приміщення 1, т.: (056) 374-89-37.

Додаткову інформацію щодо сервісного обслуговування Ви можете отримати за телефоном: (056) 374-89-38 або на сайті www.vitals.ua

Водночас слід розуміти, що керівництво не в змозі передбачити абсолютно всі ситуації, які можуть мати місце під час використання виробу. У разі виникнення ситуацій, які не зазначені в цьому керівництві, або у разі необхідності отримання додаткової інформації, зверніться до найближчого сервісного центру ТМ «Vitals».

Продукція ТМ «Vitals» постійно вдосконалюється та, у зв'язку з цим, можливі зміни, які не порушують основні принципи управління, зовнішній вигляд, конструкцію, комплектацію та оснащення виробу, так і зміст цього керівництва без повідомлення споживачів.

Всі можливі зміни спрямовані тільки на покращення та модернізацію виробу.

Дата виготовлення виробу визначається за серійним номером партії товару, який складається з дев'ятох цифр та має вигляд – MM.YY.ZZZZZ, який розшифровується наступним чином:

MM - місяць виробництва;

YY - рік виробництва;

ZZZZZ - порядковий номер виробу в партії.

Термін служби даної продукції становить 5 (п'ять) років з дати роздрібною продажу. Гарантійний термін зберігання становить 5 (п'ять) років з дати випуску продукції.

ЗНАЧЕННЯ КЛЮЧОВИХ СЛІВ



ОБЕРЕЖНО!

Позначає потенційно небезпечні ситуації, яких слід уникати, в іншому випадку може виникнути небезпека для життя та здоров'я.



УВАГА!

Позначає потенційно небезпечні ситуації, які можуть призвести до легких травм або ламання виробу.



ПРИМІТКА!

Позначає важливу додаткову інформацію.

Дизельні двигуни внутрішнього згоряння **DM 12.0kne, DM 12.0sne, DM 14.0kne та DM 14.0sne** TM «Vitals» (далі – двигуни) є універсальними дизельними одноциліндровими чотиритактними двигунами повітряного охолодження загального призначення.

Застосовуються в якості автономних силових агрегатів для широкого спектру техніки, обладнання, верстатів і транспортних механізмів.

Дані двигуни використовуються там, де необхідна висока потужність, надійність і невибагливість в експлуатації, у складі: міні-електростанцій, у сільськогосподарській техніці – мотоблоках, мотокультиваторах, косарках, самохідних шасі, іригаційних і зрошувальних системах тощо, в будівельному обладнанні – у віброплитах, вібротрамбовках, бетономішалках, компресорах, насосах і помпах.

Двигуни можна використовувати у транспортних засобах, у тому числі для водного транспорту – човнів, катерів і невеликих яхт.

Крім надійності й економічності, усі моделі двигунів відрізняються низкою переваг і конструктивних особливостей, серед яких:

- ергономічність, зручність, простота в експлуатації та обслуговуванні;
- наявний електростартер;
- високі ККД і питома потужність;
- стабільність обертів у всьому діапазоні навантажень;
- економічний насос високого тиску;
- декомпресійний клапан для полегшення запуску;
- дві горловини для заливання мастила в картер із пробками-щупами з різних боків картера – для полегшення доступу;
- низькі рівні вібрації та шуму під час роботи;
- змінний циліндр ;
- повітряний фільтр з масляною ванною: чотири ступеня очищення повітря.

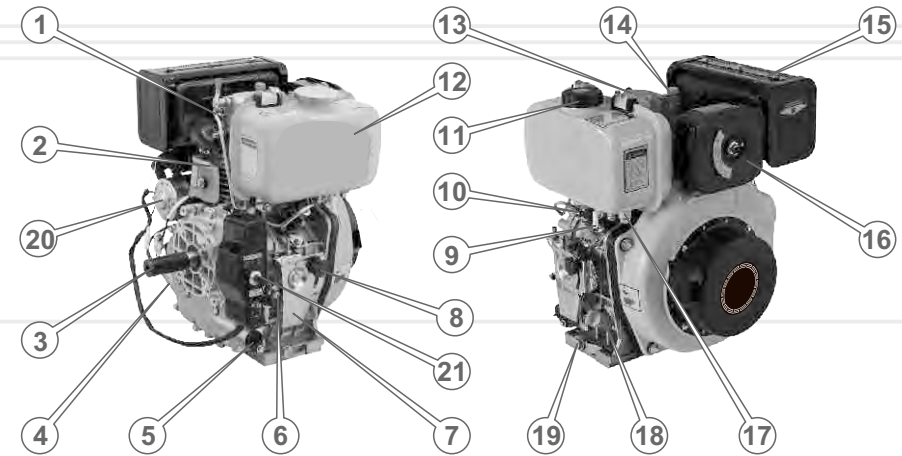
Відмінні особливості моделей двигунів:

Моделі **DM 12.0kne, DM 14.0kne**: обладнані електричним стартером, тип сполучної частини валу – шпонковий;

Моделі **DM 12.0sne, DM 14.0sne**: обладнані електричним стартером, тип сполучної частини валу – шліцьовий.

Опис основних компонентів двигуна представлено нижче.

малюнок 1

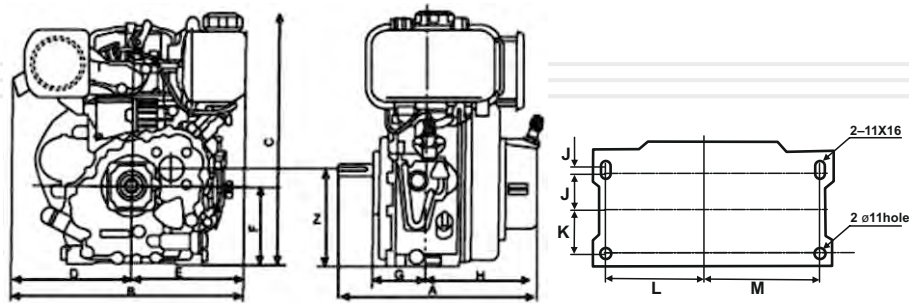


Специфікація до малюнка 1

1. Важіль декомпресійного клапана.
2. Циліндр.
3. Вихідний вал.
4. Пробка-щуп отвору для заливання мастила в картер.
5. Масляний фільтр.
6. Важіль регулювання подачі палива.
7. Кронштейн кріплення механізму управління подачею палива.
8. Гвинт-фіксатор положення механізму управління подачею палива.
9. Паливний кран.
10. Паливний насос високого тиску.
11. Заливна горловина паливного бака.
12. Паливний бак.
13. Клапанна кришка.
14. Пробка отвору для заливання мастила під час холодного запуску двигуна.
15. Глушник.
16. Повітряний фільтр*.
17. Пробка зливного отвору паливного бака.
18. Пробка-щуп отвору для заливання мастила в картер.
19. Пробка отвору для зливання мастила з картера.
20. Електричний стартер
21. Панель управління електричним стартером.

* - На двигуни може встановлюватися або повітряний фільтр сухого типу або повітряний фільтр із масляною ванною.

малюнок 2



Габаритні та установочні розміри двигуна

таблиця 1

МОДЕЛІ	Розміри, мм								
	A	B	C	D	E	F	G	H	I
DM 12.0kne	358	470	494	247	223	155	105	224	5
DM 12.0sne									
DM 14.0kne									
DM 14.0sne									

МОДЕЛІ	Розміри, мм				
	J	K	L	M	N
DM 12.0kne	43,5	51,5	117	155	173,8
DM 12.0sne					
DM 14.0kne					
DM 14.0sne					

1. Двигун у зборі.
2. Панель управління електричним стартером*.
3. Комплект ключів до замка запалювання електричного стартера.
4. Керівництво з експлуатації.
5. Комплект ЗІП.
6. Упаковка.

* - акумуляторна батарея в комплект поставки двигуна не входить.

**ПРИМІТКА!**

Завод-виробник залишає за собою право вносити у зовнішній вигляд, конструкцію і комплект поставки дизельного двигуна незначні зміни, які не впливають на роботу виробу.

таблиця 2

МОДЕЛЬ	DM 12.0kne	DM 12.0sne	DM 14.0kne	DM 14.0sne
Тип двигуна	чотиритактний одноциліндровий з прямим вприскуванням палива			
Тип палива	дизельне			
Потужність двигуна, кВт (к.с.)	12,0	12,0	14,0	14,0
Робочий об'єм двигуна, куб.см.	477	477	499	499
Діаметр циліндра / хід поршня, мм	90 / 75	90 / 75	92 / 75	92 / 75
Система охолодження	примусова повітряна			
Система запуску	електричний стартер			
Ємність паливного бака, л.	5,5	5,5	5,5	5,5
Об'єм мастила в картері двигуна, л.	1,65	1,65	1,65	1,65
Тип хвостовика вала	шпонкове з'єднання	шліцьове з'єднання	шпонкове з'єднання	шліцьове з'єднання
Діаметр валу, мм	25,4	25,0	25,4	25,0
Довжина / ширина виїмки під шпонку	61,9 / 6,3	-	61,9 / 6,3	-
Кількість шліців, шт.	-	6	-	6
Довжина / ширина шліца, мм	-	22X5	-	22X5
Довжина вала, мм	72,2	33,0	72,2	33,0
Габарити упаковки, мм	600x480x540	600x480x540	600x480x540	600x480x540
Вага нетто / брутто, кг	51 / 53	51 / 53	52 / 55	52 / 55

4.1. ВАЖЛИВА ІНФОРМАЦІЯ З БЕЗПЕКИ

Перш ніж почати роботу з двигуном, уважно ознайомтеся з вимогами з техніки безпеки та попередженнями, які викладені у даному керівництві.

Більшість травм під час експлуатації виробу виникає внаслідок недотримання основних положень правил з техніки безпеки. Травм можна уникнути, якщо чітко дотримуватися заходів перестороги і завчасно передбачити потенційну небезпеку.

За жодних обставин не використовуйте двигун способом або в цілях, не передбачених даним керівництвом.

Неправильна експлуатація двигуна або експлуатація ненавченою людиною може призвести до нещасного випадку.

ОБЕРЕЖНО!

Заборонено експлуатувати виріб без ознайомлення з інструкцією з експлуатації.

4.2. БЕЗПЕКА ЕКСПЛУАТАЦІЇ

1. НЕ ПОЧИНАЙТЕ ПРАЦЮВАТИ З ВИРОБОМ, ДОКИ ПОПЕРЕДНЬО НЕ ОЗНАЙОМИТЕСЬ З ДАНИМ КЕРІВНИЦТВОМ.
2. НЕ ВИКОРИСТОВУЙТЕ ВИРІБ НЕ ЗА ПРИЗНАЧЕННЯМ.
3. НЕ ДОЗВОЛЯЙТЕ КОРИСТУВАТИСЯ ВИРОБОМ ДІТЯМ ТА ОСОБАМ З ОБМЕЖЕНИМИ МОЖЛИВОСТЯМИ.
4. НЕ ДОВІРЯЙТЕ ПРАЦЮВАТИ З ДВИГУНОМ НЕПОВНОЛІТНІМ ОСОБАМ, ЗА ВИНЯТКОМ УЧНІВ, ЯКИМ ВИПОВНИЛОСЯ 16 РОКІВ, ЩО НАВЧАЮТЬСЯ РОБОТІ ВИРОБОМ ПІД ПИЛЬНИМ НАГЛЯДОМ ІНСТРУКТОРА.
5. БУДЬТЕ ОБЕРЕЖНІ З ГАРЯЧИМИ ДЕТАЛЯМИ ДВИГУНА! ГЛУШНИК ТА ІНШІ ДЕТАЛІ ВИРОБУ СИЛЬНО НАГРІВАЮТЬСЯ ПІД ЧАС РОБОТИ Й ОХОЛОДЖУЮТЬСЯ НЕ ВІДРАЗУ ПІСЛЯ ЙОГО ЗУПИНКИ. ПРАЦЮЙТЕ З ДВИГУНОМ У БЕЗПЕЧНІЙ ЗОНІ Й НЕ ПІДПУСКАЙТЕ ДІТЕЙ ДО ДВИГУНА, ЯКИЙ ПРАЦЮЄ.
6. БУДЬТЕ ПОВНІСТЮ СКОНЦЕНТРОВАНИ НА РОБОТІ.
Не відволікайтесь під час роботи з двигуном, оскільки це може викликати втрату контролю і стати причиною отримання травм різного ступеню тяжкості.

7. НЕ ЗАПУСКАЙТЕ ДВИГУН І НЕ ПРАЦЮЙТЕ ВИРОБОМ У ВИПАДКУ ХВОРОБИ, У СТАНІ СТОМЛЕННЯ, НАРКОТИЧНОГО АБО АЛКОГОЛЬНОГО СП'ЯНИННЯ, А ТАКОЖ ПІД ВПЛИВОМ СИЛЬНОДІЙНИХ ЛІКАРСЬКИХ ПРЕПАРАТІВ, ЯКІ ЗДАТНІ ЗНИЖУВАТИ ШВИДКІСТЬ РЕАКЦІЇ ТА УВАГУ.
8. СТЕЖТЕ ЗА ЦІЛІСНІСТЮ ТА СПРАВНІСТЮ ВИРОБУ.
Перш ніж почати працювати з двигуном, перевірте справність та надійність усіх кріплень двигуна. За жодних обставин не вмикайте та не працюйте виробом за наявності пошкоджень, з ненадійно закріпленими частинами і деталями. Усі передбачені конструкцією складові та захисні елементи повинні бути на штатних місцях.
9. ПІД ЧАС РОБОТИ ДВИГУНОМ НАДЯГАЙТЕ ВІДПОВІДНИЙ ЗАХИСНИЙ ОДЯГ ТА ВЗУТТЯ.
Працюючи, виробом надягайте відповідний захисний одяг, виготовлений із міцного матеріалу, який забезпечує надійний захист. Робочий одяг не повинен обмежувати рухів, але разом з тим щільно прилягати до тіла. Завжди використовуйте засоби захисту обличчя та очей (маску, окуляри), а також органів слуху (наушники, беруші). Надягайте міцні захисні чоботи або черевики з закритим носком та з підшвою, що не ковзає. Для захисту рук використовуйте щільні рукавички або рукавиці. Обов'язково надягайте щільний головний убір.
10. НЕ ЗАПРАВЛЯЙТЕ ВИРІБ ПАЛИВОМ, НЕ ЗАПУСКАЙТЕ ДВИГУН І НЕ ПРАЦЮЙТЕ ДВИГУНОМ У РАЗІ НАЯВНОГО ПОБЛИЗУ ДЖЕРЕЛА ВІДКРИТОГО ПОЛУМ'Я (БЛИЖЧЕ НІЖ 5 МЕТРІВ).
У БЕЗПОСЕРЕДНІЙ БЛИЗЬКОСТІ ВІД ГАНЧІР'Я АБО ІНШИХ ЛЕГКОЗАЙМИСТИХ ПРЕДМЕТІВ, ГОРЮЧИХ ТА ВИБУХОВИХ РЕЧОВИН.
11. ПІД ЧАС ЗАПРАВКИ ТА ЕКСПЛУАТАЦІЇ ДВИГУНА НЕ ДОПУСКАЙТЕ, ЩОБ ПАЛИВО ПОТРАПЛЯЛО НА ВИРІБ, ЗЕМЛЮ ТА В СТОКИ ВОДИ.
Щоб уникнути течі палива на двигун або землю під час заправки, використовуйте лійку. Після заправки щільно закрутіть кришку паливного бака і впевніться, що немає протікання. У разі течі палива усуньте несправність до початку запуску двигуна, оскільки це може призвести до пожежі. Якщо паливо пролилося на виріб, витріть насухо.

**УВАГА!**

Перш ніж розпочати заправку паливом чи мастилом, перевірку стану і технічного обслуговування двигуна, зупиніть двигун і дайте йому охолонути

12. НЕ ЗАПРАВЛЯЙТЕ ВИРІБ ПАЛИВОМ, ЯКЩО ДВИГУН ЗАПУЩЕНО.
Забороняється відкривати кришку паливного бака, якщо двигун запущено або якщо двигун не повністю охолонув. Будьте дуже уважні під час поводження з паливом.
13. НЕ ЗАПРАВЛЯЙТЕ ВИРІБ НЕПРИЗНАЧЕНИМ ДЛЯ ЦЬОГО ПАЛИВОМ: БЕНЗИНОМ, ГАЗОМ, БЕНЗОСПИРТОМ ТА ІНШИМИ РІДИНАМИ, ОСКІЛЬКИ ЦЕ ВИБУХОНЕБЕЗПЕЧНО ТА ПРИЗВЕДЕ ДО НЕГАЙНОГО І ПОВНОГО ВИХОДУ ДВИГУНА З ЛАДУ.
14. ЯКЩО ВИ НЕ ПЛАНУЄТЕ ПРАЦЮВАТИ ДВИГУНОМ НА ПРОТЯГОМ 30 ДНІВ, ЗЛИЙТЕ ПАЛИВО З БАКА.
15. РЕГУЛЯРНО ПЕРЕД ПОЧАТКОМ РОБОТИ ПЕРЕВІРЯЙТЕ КОНТРОЛЬНИЙ РІВЕНЬ МАСТИЛА У КАРТЕРІ, У РАЗІ НЕОБХІДНОСТІ ДОДАЙТЕ МАСТИЛА.
Ні за яких обставин не працюйте з двигуном, якщо рівень мастила менше ніж рекомендований.
16. НЕ ВСТАНОВЛЮЙТЕ НАВАНТАЖЕННЯ НА ВИРІБ ЯКЕ НЕ ВІДПОВІДАЄ ДОПУСТИМОМУ ЦЕ ПРИЗВЕДЕ ДО ЗАВЧАСНОГО ЗНОШЕННЯ ДЕТАЛЕЙ ТА РЕСУРСУ ПРАЦЕЗДАТНОСТІ ДВИГУНА.
17. ЗА НЕОБХІДНОСТІ ПРОВЕДЕННЯ РОБІТ ІЗ ЗМІНИ УМОВ РОБОТИ, АБО ЗМІНИ НАВАНТАЖЕННЯ ОБОВ'ЯЗКОВО ЗУПИНІТЬ ДВИГУН.
18. НЕ ПРАЦЮЙТЕ З ДВИГУНОМ, ЯКЩО ВІДЧУТНІ СТОРОННІ ЗВУКИ ПІД ЧАС ЕКСПЛУАТАЦІЇ, ОСКІЛЬКИ ПРИ ЦЬОМУ ПІДВИЩУЄТЬСЯ ЙМОВІРНІСТЬ ОТРИМАННЯ ТРАВМ.
Постійно стежте за станом двигуна. Не встановлюйте на виріб пошкоджений стикувальний вузол навантаження. Не використовуйте пристрої не заводського виготовлення.
19. ПЕРШ НІЖ ЗДІЙСНИТИ ЗАПУСК ДВИГУНА, ПЕРЕКОНАЙТЕСЯ В НАДІЙНОСТІ З'ЄДНАННЯ ДВИГУНА З ВИКОНАВЧИМ ПРИСТРОЄМ КОРИСНОГО НАВАНТАЖЕННЯ.

20. НЕ ДОПУСКАЙТЕ НЕБЕЗПЕЧНОГО НАБЛИЖЕННЯ ДО РОБОЧОЇ ЗОНИ ДВИГУНА. ЗБЕРІГАЙТЕ ДИСТАНЦІЮ ВІД ДЕТАЛЕЙ, ЩО ОБЕРТАЮТЬСЯ.
21. НЕ ЕКСПЛУАТУЙТЕ ВИРІБ ПРИ ЗАГРОЗІ ПОТРАПЛЯННЯ НА ДВИГУН ВОЛОГИ ПІД ЧАС ДОЩУ ЧИ СНІГОПАДУ, А ТАКОЖ В УМОВАХ ВПЛИВУ СИЛЬНОГО ВІТРУ, ВНОЧІ ЗА ВІДСУТНОСТІ ШТУЧНОГО ОСВІТЛЕННЯ В УМОВАХ ОБМЕЖЕНОЇ ВИДИМОСТІ.
22. НЕ ДОПУСКАЙТЕ ПРИСУТНОСТІ СТОРОННІХ ЛЮДЕЙ ЧИ ТВАРИН У ЗОНІ ПРОВЕДЕННЯ РОБІТ (У РАДІУСІ 15 МЕТРІВ).
23. У ПРОЦЕСІ РОБОТИ ВИРІБ ПОВИНЕН БУТИ ЗАКРІПЛЕНИЙ НА РОБОЧОМУ МІСЦІ ЗА ДОПОМОГОЮ КОНСТРУКТИВНИХ ОТВОРІВ, ТА МІЦНО УТРИМУВАТИСЬ НА МІСЦІ ВЕСЬ ЧАС РОБОТИ.
24. ЗБЕРІГАЙТЕ ДИСТАНЦІЮ З РОБОЧОЮ ЗОНОЮ ЩО УТВОРЮЄТЬСЯ ВИРОБОМ ТА ВИКОНАВЧИМ ПРИСТРОЄМ КОРИСНОГО НАВАНТАЖЕННЯ.
25. НЕ ЛИЙТЕ НА ВИРІБ ВОДУ.
Якщо виріб якимось чином намокнув, перед початком роботи насухо витріть його поверхню та забезпечте відсутність залишкової вологи.
26. БУДЬТЕ ОБЕРЕЖНІ З РОЗІГРІТИМИ ЧАСТИНАМИ ДВИГУНА! ГЛУШНИК ТА ІНШІ ДЕТАЛІ ВИРОБУ ПІД ЧАС ЙОГО РОБОТИ СИЛЬНО РОЗІГРІВАЮТЬСЯ ТА ПІСЛЯ ЗУПИНКИ ДВИГУНА НЕ ВІДРАЗУ ОХОЛОДЖУЮТЬСЯ.
27. ЯКЩО ПІД ЧАС РОБОТИ СТАЛОСЯ НЕВИМУШЕНЕ ПОРУШЕННЯ РЕЖИМУ РОБОТИ, НЕГАЙНО ЗУПИНІТЬ ДВИГУН З МЕТОЮ ВИЯВЛЕННЯ ТА ВИКЛЮЧЕННЯ НЕСПРИЯТНИХ ДЛЯ РОБОТИ ДВИГУНА ФАКТОРІВ ЧИ ВИЯВЛЕННЯ МОЖЛИВИХ ПОШКОДЖЕНЬ.
28. НЕ ВИКОРИСТОВУЙТЕ ВИРІБ, ЯКЩО СТИК ВИРОБУ З ВИКОНАВЧИМ ПРИСТРОЄМ КОРИСНОГО НАВАНТАЖЕННЯ РОЗБАЛАНСОВАНИЙ, ОСКІЛЬКИ ЦЕ ПРИЗВЕДЕ ДО ПІДВИЩЕННЯ ВІБРАЦІЇ І МОЖЛИВОГО ВИХОДУ ВИРОБУ З ЛАДУ.
29. УНИКАЙТЕ НАДМІРНОГО НАВАНТАЖЕННЯ НА ВИРІБ ПІД ЧАС РОБОТИ, БО ПРИ ЦЬОМУ ПРИСУТНЯ ЙМОВІРНІСТЬ ВИВЕСТИ З ЛАДУ ЯК ЗЧЕПЛЕННЯ З НАВАНТАЖЕННЯМ, ТАК І САМ ДВИГУН.

30. НЕ ПЕРЕВАНТАЖУЙТЕ І НЕ ПЕРЕГРІВАЙТЕ ДВИГУН, СЛІДКУЙТЕ ЗА РЕЖИМОМ РОБОТИ ДВИГУНА.
31. НЕ ЗАЛИШАЙТЕ ВИРІБ УВІМКНЕНИМ БЕЗ НАГЛЯДУ.
32. ЗАБОРОНЯЮТЬСЯ БУДЬ-ЯКІ РОБОТИ З ОБСЛУГОВУВАННЯ, ЯКЩО ДВИГУН ЗАПУЩЕНО.
33. ОЧИЩУЙТЕ ВИРІБ ВІД ПИЛУ ТА БРУДУ ВІДРАЗУ Ж ПІСЛЯ ЗАКІНЧЕННЯ РОБОТИ ВИРОБОМ.
34. ТЕХНІЧНЕ ОБСЛУГОВУВАННЯ ТА ЗБЕРІГАННЯ ДВИГУНА ЗДІЙСНЮЙТЕ ЛИШЕ В ЧІТКІЙ ВІДПОВІДНОСТІ ДО ВИМОГ ЦЬОГО КЕРІВНИЦТВА З ЕКСПЛУАТАЦІЇ.
35. ЗА ЖОДНИХ ОБСТАВИН НЕ ЗДІЙСНЮЙТЕ РОЗКРИТТЯ КОМПОНЕНТІВ, НЕСАНКЦІОНОВАНИЙ РЕМОНТ АБО СПРОБИ МОДЕРНІЗАЦІЇ ВИРОБУ – ЗВЕРНІТЬСЯ ДО СЕРВІСНОГО ЦЕНТРУ.

**УВАГА!**

Слідкуйте за справністю виробу. У разі відмови в роботі, появи сильного стукоту, шуму, іскор і полум'я необхідно негайно зупинити двигун і звернутися до сервісного центру.

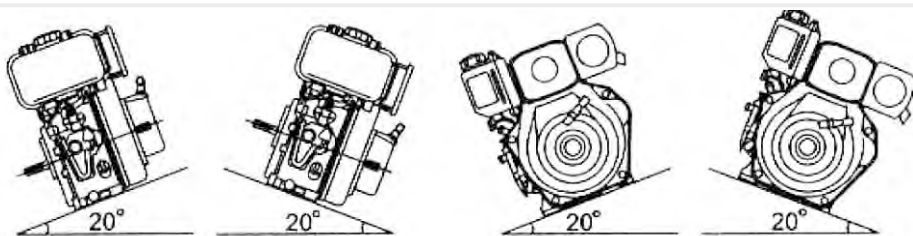
**УВАГА!**

Будьте дуже уважні під час поводження з паливно-мастильними матеріалами. Пам'ятайте, що недбале поводження з паливом може спричинити пожежу. Забороняється заправляти двигун паливом у приміщенні.

**ПРИМІТКА!**

Дане керівництво не в змозі врахувати всі випадки, які можуть виникнути в реальних умовах експлуатації двигуна. Тому під час роботи виробом керуйтеся здоровим глуздом, дотримуйтесь граничної уваги й акуратності.

малюнок 3



Двигун розташуйте на плоскій рівній поверхні, на якій відсутні дрібні камінці, насипний ґравій тощо.

**УВАГА!**

Якщо помістити двигун, який працює на нерівній поверхні, схилі (понад 20 градусів), його може заклинути через недостатню кількість мастила, навіть коли контрольний рівень мастила сягає максимальної позначки (див. мал. 3)

**УВАГА!**

Не використовуйте двигун у цілях і способами, які не зазначені у цьому керівництві.

5**ЕКСПЛУАТАЦІЯ****5.1. УСТАНОВКА ДВИГУНА****УВАГА!**

Перш ніж почати експлуатувати двигун, уважно ознайомтеся з вимогами та рекомендаціями, які викладені в даному розділі керівництва.

Щоб уникнути вібрацій або зміщення під час роботи, двигун повинен бути встановлений і закріплений на міцній стаціонарній основі.

Переконайтеся в тому, що двигун правильно виставлений і надійно закріплений.

Перевірте відповідність сполучного стику агрегата, що під'єднується до сполучення вихідного вала двигуна.

У випадку під'єднання до двигуна виконавчого агрегату за допомогою шліцьового з'єднання (для моделей **DM 12.0sne**, **DM 14.0sne**) забезпечте центрування в шліцьовому з'єднанні (процедура під'єднання, яка полягає у вивірці співвісності сумісної деталі з валом двигуна).

Переконайтеся, що форма, розміри і кількість зовнішніх шліців на валу відповідає формі, розмірам та кількості внутрішніх шліців сумісної деталі (виконавчого агрегату), яка під'єднується на вал двигуна.

У випадку приєднання виконавчого агрегату до двигуна через ремінний привід (для моделей **DM 12.0kne**, **DM 14.0kne**) дотримуйтесь заданою конструкцією агрегату співвідношення діаметрів провідного і веденого шківів, яке безпосередньо впливає на працездатність даного агрегату, а також на умови й ресурс роботи самого двигуна.

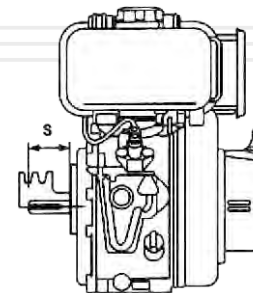
Перевірте відповідність посадкових отворів агрегату, який приєднується до двигуна, вихідного вала виробу, а також надійність кріплення шківа на валу.

Перевірте силу натягу приводного ремня. Якщо ремень натягнутий занадто сильно, виникне перевантаження двигуна, яке утрудняє запуск та призведе до передчасного зносу підшипників вихідного вала. Крім цього, ремень буде занадто розтягуватися, що може призвести до передчасного виходу з ладу ремню. Якщо ремень натягнутий слабо, ремень може зіскакувати на великій швидкості або прослизати у випадку підвищеного навантаження.

Не встановлюйте на вал двигуна шків з кількістю ременів понад три, при цьому відстань (S) від фланця двигуна до осі канавки віддаленого ремня не повинна перевищувати 70 мм.

Допустимий вихід шківа зображений на малюнку 4.

малюнок 4



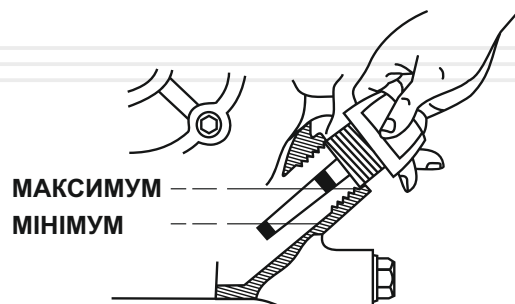
Перед початком запуску двигуна за допомогою електричного стартера, переконайтесь у дотриманні вірної полярності, приєднайте акумуляторну батарею напругою 12 В (акумуляторна батарея в комплект поставки двигуна не входить).

5.2. ПІДГОТОВКА ДО ЗАПУСКУ

5.2.1 Перевірка рівня моторного мастила в картері двигуна і заправка мастилом

Для заправки мастила установіть двигун на рівну горизонтальну поверхню, відкрутіть пробку-щуп і залийте в заливну горловину необхідну кількість мастила. Перевірте за допомогою пробки-щупа рівень мастила в картері двигуна (див. мал. 5). За потреби долийте мастила до норми.

малюнок 5



УВАГА!

Регулярно міняйте мастило у двигуні. Спочатку поміняйте мастило після закінчення періоду обкатки (25 годин), а потім міняйте один раз на три місяці або після кожних 100 годин роботи двигуна.

УВАГА!

Двигун поставляється без палива та мастила. Перш ніж здійснити запуск двигуна, заправте двигун паливом і мастилом відповідно до вимог даного керівництва.

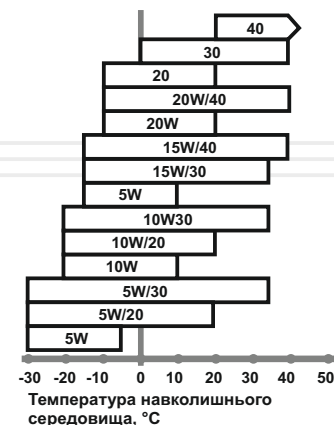
5.2.2. Рекомендації з вибору мастила

Використовуйте моторне мастило високої якості. Слід пам'ятати про якість мастила, що застосовується у двигуні, є одним із головних чинників, від якого залежить тривала і стабільна робота двигуна. При використанні неякісного моторного мастила, Ви тим самим скорочуєте термін служби двигуна в декілька раз.

Згідно стандарту заводу-виробника, у двигуні використовується мастило для дизельних чотиритактних двигунів. Під час заміни мастила на інший вид мастильного матеріалу, необхідно враховувати, що мастило повинне відповідати специфікації SG, SF або вище.

малюнок 6

SAE Ступінь в'язкості



Обирайте моторне мастило відповідно до в'язкісно-температурної характеристики за SAE.

Залежно від температури навколишнього середовища, допускається використовувати моторне мастило 5W/30, 10W/30, 15W/40 або мастило з більшим температурним діапазоном (див. мал. 6).

УВАГА!

Якщо перевірка рівня мастила проводиться коли двигун перебуває у розігрітому стані, необхідно почекати кілька хвилин після зупинки двигуна, щоб мастило встигло стекти з рухомих частин двигуна назад у порожнину картера.

5.2.3. Заправка паливом

Перед заправкою дизельне паливо необхідно дуже добре про-фільтрувати, використовуючи шовкову тканину, або паливо повинно відстоятися протягом 24 годин. Не допускайте попадання пилу або води в паливо та паливний бак.



УВАГА!

Ніколи не заливайте в паливний бак замість дизельного палива бензин або інші рідини, оскільки це призведе до негайного і повного виходу двигуна з ладу.

Перш ніж залити паливо в бак і запустити двигун, перевірте стан паливопроводу. Переконавшись, що паливопровід не має пошкоджень, залийте дизельне паливо в паливний бак.

Якщо в паливопроводі присутнє повітря, стравіть його. З цією метою послабте гайку, яка з'єднує паливну форсунку та паливопровід і за допомогою прокручування двигуна ручним стартером спускайте повітря, доки в паливі не залишиться жодної повітряної бульбашки, після чого надійно затягніть гайку.

Заправку двигуна паливом здійснюйте так, щоб у паливному баку залишалася повітряна подушка для можливого розширення парів палива під час нагрівання. Максимальний рівень палива під час заправки повинен бути на 2–3 см нижче нижнього зрізу заливної горловини паливного бака.



УВАГА!

Заливайте якісне пальне.



УВАГА!

Щоб не пошкодити електричний стартер, не слід тримати його ввімкненим більше 5 секунд, навіть якщо двигун ще не запустився.

5.2.4. Підготовка повітряного фільтра

Порядок підготовки повітряного фільтра з масляною ванною:

1. Відкрийте три засувки в нижній частині корпусу фільтра.
2. Від'єднайте ванну з мастилом.
3. Акуратно витягніть фільтрувальний елемент із корпусу фільтра.
4. Зніміть поролоновий попередній очищувач повітря.
5. Огляньте фільтрувальний елемент та попередній очищувач повітря на відсутність пошкоджень.
6. Налийте у ванну 50–70 грамів свіжого моторного мастила, рівномірно розподіливши мастило по секціях ванни.
7. Змастіть фільтрувальний елемент моторним мастилом.
8. Надіньте на фільтрувальний елемент попередній очищувач повітря і вставте фільтрувальний елемент в корпус фільтра.
9. Під'єднайте ванну і надійно зафіксуйте її засувками.

Порядок підготовки повітряного фільтра з сухого типу:

1. Відкрутіть гайку-баранчик, кришку-фіксатор корпусу повітряного фільтра.
2. Зніміть кришку повітряного фільтра.
3. Акуратно витягніть фільтрувальний елемент.
4. Зніміть поролоновий попередній очищувач повітря.
5. Огляньте паперовий фільтрувальний елемент і поролоновий попередній очищувач повітря на наявність пошкоджень.
6. Зберіть повітряний фільтр, надійно затягніть гайку-баранчик.

5.3. ЗАПУСК ДВИГУНА

5.3.1. Запуск ручним стартером

1. Відкрийте паливний кран (важіль крана в положенні «О»).
2. Переведіть регулятор обертів двигуна в положення «ПУСК».
3. Візьміться за ручку стартера і повільно потягніть її, доки не відчуєте опір.
4. Коли відчуєте опір, повільно поверніть ручку стартера у вихідне положення.
5. Опустіть важіль декомпресійного клапана вниз.
6. Міцно взявшись (можна двома руками) за ручку стартера, потроху потягніть за ручку до моменту зачеплення храпового механізму стартера за маховик, після чого різко й енергійно потягніть ручку на всю довжину шнура стартера. При цьому треба діяти вкрай акуратно, щоб не вирвати шнурок із кріплення.
7. Проводьте дану процедуру, доки двигун не запуститься.

8. Після того, як двигун буде запущено, переведіть важіль регулювання подачі палива в положення, яке відповідає мінімально стійким обертам двигуна. Дайте двигуну прогрітися протягом 3–5 хвилин, поки не будуть встановлені нормальні стійкі оберти.

5.3.2. Запуск електричним стартером



УВАГА!

Щоб не пошкодити електричний стартер, не слід тримати його увімкненим понад 5 секунд, навіть якщо двигун ще не запустився.

1. Дотримуючись полярності, під'єднайте акумуляторну батарею до електростартера (акумулятор необхідно придбати додатково).
2. Відкрийте паливний кран (важіль крана в положенні «О»).
3. Встановіть регулятор обертів двигуна в положення «ПУСК».
4. Опустіть важіль декомпресійного клапана вниз.
5. Вставте ключ у замок запалювання і поверніть його за годинниковою стрілкою в положення «ВКЛ» до клацання – запалювання увімкнене.
6. Поверніть ключ за годинниковою стрілкою в положення «ПУСК», – електростартер увімкнеться.
7. Якщо двигун не запустився з першого разу, витримайте паузу протягом 25–30 секунд (за цей час акумуляторна батарея відновить заряд) і повторіть спробу.
8. Якщо після 4–5 спроб двигун не запустився, вимкніть запалювання, знайдіть і усуньте причину несправності.
9. Після того, як двигун буде запущено, переведіть важіль регулювання подачі палива в положення, яке відповідає мінімально стійким обертам двигуна. Дайте двигуну прогрітися протягом 3–5 хвилин, поки не будуть встановлені нормальні стійкі оберти.



УВАГА!

Автоматичний запобіжник електричного стартера захищає електричний ланцюг двигуна у разі короткого замикання або під час невірної під'єднання клем акумулятора (переполюсовка).

При цьому запобіжник розімкне ланцюг електроживлення двигуна. Перш ніж увімкнути запобіжник, встановіть причину та усуньте недолік.

Після усунення недоліку натисніть на кнопку запобіжника.

5.3.3 Запуск двигуна в холодну пору року

У холодну пору року, якщо запустити двигун проблематично, викрутіть пробку отвору для добавки мастила під час холодного запуску двигуна (14) (див. мал. 1), налейте в отвір 2 куб. см моторного мастила, закрутіть заглушку і запустіть двигун.

У процесі експлуатації двигуна тримайте заглушку щільно закрученою, інакше двигун почне втягувати пил і як наслідок із цього, вийде з ладу.

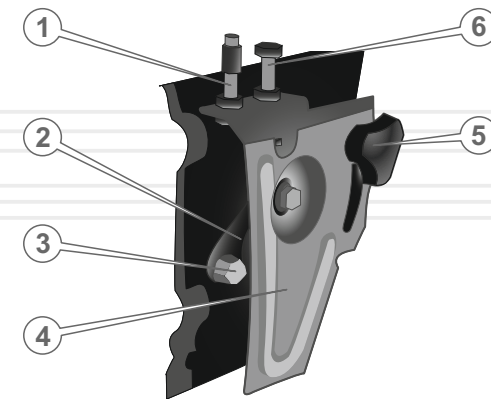
Для забезпечення легкого запуску двигуна не використовуйте летючі рідини, такі, як ефір, гас, бензин, уайт-спірит, тому що це може призвести до вибуху двигуна.

5.4. УПРАВЛІННЯ ОБЕРТАМИ ДВИГУНА

Для того, щоб змінити частоту обертання колінвала двигуна, використовуйте фіксуючий важіль управління подачею палива, закріплюючи його притисним гвинтом у необхідному положенні (див. мал. 7).

Система регулювання подачі палива

малюнок 7



Специфікація до малюнка 7

1. Регульовальний гвинт троса дистанційного управління подачею палива.
2. Важіль регулювання подачі палива.
3. Фіксатор троса дистанційного управління подачею палива.
4. Кронштейн кріплення системи регулювання подачі палива.
5. Гвинт-фіксатор положення важеля управління подачею палива.
6. Гвинт-обмежувач максимальної подачі палива.

У конструкції важеля управління подачею палива передбачена можливість дистанційного управління положенням важеля за допомогою додаткового тросового приводу (у комплект поставки виробу не входить).

5.5. ЗУПИНКА ДВИГУНА

1. Повільно встановіть регулятор обертів двигуна в положення низьких обертів.
2. Дайте попрацювати двигуну без навантаження протягом 1–3 хвилин.
3. Установіть регулятор обертів двигуна в положення «СТОП».
4. Закрийте паливний кран.

УВАГА!

Раптова зупинка двигуна може призвести до небажаного збільшення температури і скорочення терміну служби двигуна

5.6. ОБКАТКА ДВИГУНА

Новий або нещодавно відремонтований двигун повинен пройти обкатку протягом 25 годин – працювати на низьких обертах і в умовах незначного навантаження. Під час обкатки не експлуатуйте двигун на високих обертах і з повним навантаженням, оскільки від дотримання користувачем вимог порядку обкатки залежить довговічність роботи двигуна.

УВАГА!

Дизельний двигун повинен працювати з номінальним навантаженням і частотою обертів. У випадку виявлення відхилень у роботі двигуна, слід негайно припинити роботу двигуна, з'ясувати причини несправностей і вжити заходів з їх усунення.

Двигуни ТМ «Vitals» являють собою надійні вироби, які розроблені з урахуванням усіх сучасних інженерних технологій.

Двигун забезпечений сучасними складовими частинами та деталями, які розроблені та виготовлені з урахуванням вимог довгострокової та безперебійної, економічної роботи. Проте, дуже важливо регулярно проводити нескладні роботи з технічного обслуговування виробу, які зазначені в даному розділі керівництва.

ОБЕРЕЖНО!

Перш ніж почати роботу з технічного обслуговування, завжди зупиняйте двигун.

Усі дії виконуйте лише тоді, коли двигун повністю охолов. З метою запобігання випадкового запуску двигуна, розімкніть контакти акумуляторної батареї з ланцюгом управління електричним стартером.

Регламент технічного обслуговування двигуна

таблиця 3

ТИП ОБСЛУГОВУВАННЯ/ РЕКОМЕНДОВАНІ ТЕРМІНИ		Щоразу на початку роботи	Після перших 25 годин роботи	Кожні 100 годин роботи або 3 місяці	Кожні 300 годин роботи або 6 місяців	Кожні 500 годин роботи або щороку
Двигун у цілому	очищення	●				
З'єднання та кріплення	перевірка і підтяжка	●				
Паливо	перевірка течі	●				
	перевірка наявності	●				
	заправка	●				
Моторне мастило у картері	контроль	●				
	заміна		●	●		
Повітряний фільтр	промива- ння	●	щомісячно чи кожні 50 мотогодин*			

таблиця 3 (продовження)

ТИП ОБСЛУГОВУВАННЯ/ РЕКОМЕНДОВАНІ ТЕРМІНИ		Щоразу на початку роботи	Після перших 25 годин роботи	Кожні 100 годин роботи або 3 місяці	Кожні 300 годин роботи або 6 місяців	Кожні 500 годин роботи або щороку
Паливопровід	перевірка	●				
	заміна	у разі необхідності				
Мастильний фільтр	промивання			●		
	заміна				●	
Фільтрувальний елемент повітряного фільтра	заміна					●*
Контроль мастила у масляній ванні повітряного фільтра	заміна	кожні 8 мотогодин				
Глушник	видалення нагару				●	
Паливний фільтр	перевірка	●				
	очищення			●*		
	заміна			●*		
Паливний бак	промивання		●			
Паливний насос та форсунка	перевірка					●**
Клапани	чищення і регулювання зазорів					●**

* У разі використання двигуна в забруднених умовах, рекомендується обслуговувати частіше.

** Зверніться у сервісний центр.

6.1. Кожного разу перед початком експлуатації двигуна необхідно:

- провести зовнішній огляд на предмет виявлення несправностей і пошкоджень, течі мастила і палива, при виявленні – усунути несправності;
- переконатися в надійності кріплення двигуна на стаціонарній підпорі, за потреби – підтягнути кріплення;
- перевірити стан шківів і ременя, якщо для під'єднання агрегату до двигуна використовується ремінна передача;
- перевірити рівень мастила в картері, у разі потреби долити до норми;
- перевірити рівень палива в паливному баку, за потреби долити до норми;
- перевірити чистоту повітряного фільтра.

6.2. Промивання і заміна паливного фільтра

1. Відкрутіть пробку зливної отвору паливного бака (див. мал. 1) і злийте паливо в заздалегідь підготовлену ємність.
2. Відкрутіть гайку кріплення паливного крана і зніміть паливний кран з паливного бака.
3. Через заливну горловину паливного бака вийміть паливний фільтр.
4. Промийте або замініть паливний фільтр.
5. Здійсніть збирання в порядку, зворотному розбиранню.

6.3. Промивання паливного бака

1. Відкрутіть пробку зливної отвору паливного бака (див. мал. 1) і злийте паливо в заздалегідь підготовлену ємність.
2. Розшпінтуйте і зніміть паливний шланг із патрубком насоса високого тиску.
3. Відкрутіть гайки кріплення паливного крана і зніміть паливний кран із паливного бака.
4. Через заправну горловину паливного бака вийміть паливний фільтр.
5. Відкрутіть болти кріплення паливного бака.
6. Зніміть паливний бак.
7. Промийте паливний бак.
8. Виконайте збирання в порядку, зворотному розбиранню.

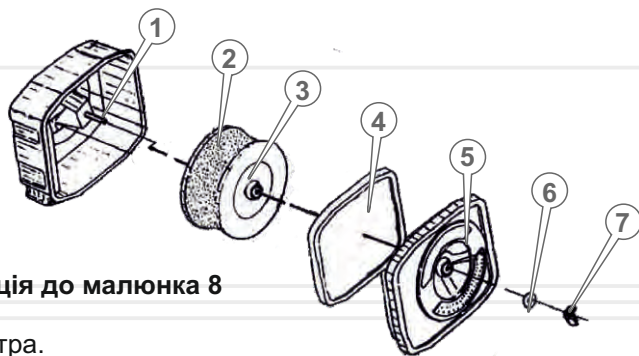
6.4. Промивання та заміна фільтрувального елемента повітряного фільтра



УВАГА!

Щоб уникнути передчасного зносу і виходу з ладу поршневої групи двигуна, забороняється запускати та експлуатувати двигун без встановленого повітряного фільтра або фільтра з пошкодженим фільтрувальним елементом

малюнок 8



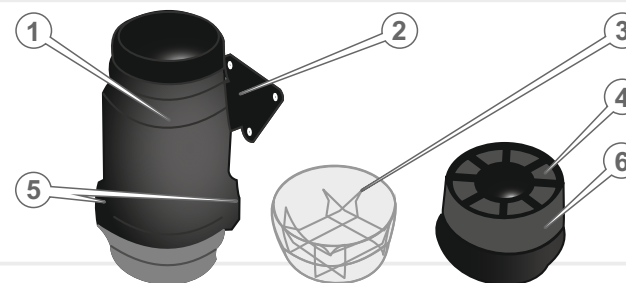
Специфікація до малюнка 8

1. Корпус фільтра.
2. Поролоновий попередній очищувач повітря.
3. Паперовий фільтрувальний елемент.
4. Кільце ущільнювача.
5. Кришка-фіксатор.
6. Шайба.
7. Гайка-баранчик.

Порядок обслуговування повітряного фільтра сухого типу:

1. Очистити корпус повітряного фільтра від пилу та бруду.
2. Відкрити гайку-баранчик, кришку-фіксатор корпусу повітряного фільтра.
3. Зняти кришку повітряного фільтра.
4. Акуратно витягнути фільтрувальний елемент.
5. Зняти поролоновий попередній очищувач повітря.
6. Огляньте паперовий фільтрувальний елемент і поролоновий попередній очищувач повітря на наявність пошкоджень.
7. Обережно видаліть пил і бруд із фільтрувального елемента та попереднього очищувача повітря, не пошкодивши їх.

малюнок 9



Специфікація до малюнка 9

1. Повітряний фільтр у зборі.
2. Вихідний фланець.
3. Масляна ванна.
4. Фільтрувальний елемент (картридж із металевої сітки).
5. Замки кріплення масляної ванни.
6. Губчастий очищувач повітря.

Порядок обслуговування повітряного фільтра з масляною ванною:

1. Очистіть корпус повітряного фільтра від пилу та бруду.
2. Відкрийте три замки в нижній частині корпусу фільтра.
3. Від'єднайте ванну з мастилом.
4. Акуратно витягніть фільтрувальний елемент із корпусу фільтра.
5. Зніміть губчастий попередній очищувач повітря.
6. Огляньте фільтрувальний елемент та попередній очищувач повітря на відсутність пошкоджень.
7. Акуратно видаліть пил та бруд із фільтрувального елемента, не пошкодивши його (продуйте стисненим повітрям низького тиску 1,5–2 атм). Промийте фільтрувальний елемент та попередній очищувач повітря, використовуючи чисту мильну воду і м'яку щітку, ретельно висушіть. Не мийте фільтрувальний елемент та попередній очищувач повітря із застосуванням різних розчинників, мийних засобів.

8. Злийте з ванни фільтра мастило, яке відпрацювало визначений термін, у завчасно підготовлену ємність.
9. Промийте ванну.
10. Налийте у ванну свіже моторне мастило, рівномірно розподіливши мастило по секціях ванни.
11. Змастіть фільтрувальний елемент моторним мастилом.
12. Встановіть на фільтрувальний елемент попередній очищувач повітря і вставте фільтрувальний елемент у корпус фільтра.
13. Під'єднайте ванну і надійно зафіксуйте її замками.

**УВАГА!**

У випадку надмірного забруднення фільтрувального елемента повітряного фільтра або його пошкодження, слід невідкладно замінити фільтрувальний елемент.

6.5. Заміна мастильного фільтра

Заміна мастильного фільтра здійснюється лише тоді, коли мастило повністю злито з картера двигуна.

Процедура промивання або заміни масляного фільтра:

1. Відкрутіть болт кріплення кришки відсіку масляного фільтра (див. мал. 1).
2. Акуратно, не пошкодивши прокладки, вийміть масляний фільтр із відсіку.
3. Промийте масляний фільтр в гасі або уайт-спіриті, використовуючи м'яку щітку.
4. Акуратно, не пошкодивши прокладки, установіть масляний фільтр у відсік.
5. Надійно затягніть болт кріплення кришки відсіку масляного фільтра.

**ПРИМІТКА!**

У разі виникнення труднощів під час проведення технічного обслуговування двигуна, зверніться за допомогою до сервісного центру.

Транспортування**ОБЕРЕЖНО!**

Заборонено переносити та транспортувати двигун заправлений паливом.

Транспортування двигуна допускається всіма видами транспорту, які забезпечують збереження виробу, відповідно до загальних правил перевезень.

Подбайте про те, щоб не пошкодити двигун під час транспортування. Не розміщуйте на виробі важкі предмети.

Під час вантажно-розвантажувальних робіт та транспортування двигун не повинен підлягати ударам і впливу атмосферних опадів.

Розміщення та кріплення двигуна в транспортних засобах повинні забезпечувати стійке положення виробу і відсутність можливості його переміщення під час транспортування.

Уникайте течі палива! Перед тим, як перевозити виріб, добре закрутіть кришку паливного бака і закрийте паливний кран.

При перевезенні виробу на великі відстані необхідно злити паливо з паливного бака.

**УВАГА!**

Щоб уникнути течі палива під час транспортування двигуна, злийте паливо з паливного бака.

Допустимі умови транспортування: температура навколишнього середовища – в межах від -15 °С до +55 °С, відносна вологість повітря не повинна перевищувати 90%.

Зберігання

Якщо двигун не використовується протягом тривалого часу, виріб необхідно зберігати в приміщенні, яке добре провітрюється, за температури від -15 °С до +55 °С і відносній вологості не більше за 90%, укривши від попадання на виріб пилу та дрібного сміття. Наявність у повітрі парів кислот, лугів та інших агресивних домішок не допускається.



МОЖЛИВІ НЕСПРАВНОСТІ ТА ШЛЯХИ ЇХ УСУНЕННЯ

таблиця 4

ОПИС НЕСПРАВНОСТІ	Можлива причина	Шляхи усунення
Двигун не запускається	Холодна пора року, моторне мастило стає більш в'язким	Залийте прогріте мастило у картер у випадку холодного запуску двигуна. Здійсніть запуск двигуна за відсутності навантаження, без агрегата-споживача, прогрійте його. Під'єднайте агрегат до вала розігрітого двигуна
	Забруднена паливна система чи у паливо потрапила вода	Очистьте паливний фільтр і паливопровід, замініть паливо
	Паливо стає густим, втрачає свої властивості	Замінить паливо
	Наявність повітря у паливній системі	Стравить повітря з паливної системи і щільно затягніть всі стики паливопроводу
	Недостатня кількість палива або паливо не подається зовсім, незадовільне розпорощення	Відрегулюйте оберти за допомогою регулятора обертів двигуна, прочистьте форсунку, проведіть техобслуговування. За потреби замініть паливний насос чи форсунку
	Не повне сгорання палива у разі відсутності компресії	Зверніться до сервісного центру
	Переривчаста подача палива	Забезпечте експлуатацію на рівній поверхні при достатній кількості палива. Перевірте цілісність паливопроводу та паливного фільтра
	Несправна паливна система – часткове засмічення паливопроводу чи паливного фільтра	Забезпечте повне відкриття паливного крану. Почистьте/замініть паливопровід чи паливний фільтр
	Несправна форсунка чи паливний насос	Зверніться до сервісного центру
Двигун вийшов з ладу	Зверніться до сервісного центру	

Перш ніж перевести двигун на тривале зберігання (окремо або в складі якого-небудь агрегату), необхідно:

- завести двигун і прогріти його протягом 3–5 хвилин;
- злити паливо з паливного бака і паливопроводу, а також мастило з картера двигуна;
- залите свіже мастило у картер;
- переведіть важіль декомпресійного клапана у нижнє положення, яке відповідає відсутності декомпресії;
- повільно потягніть за рукоятку стартера, доки не відчується опір (дане положення відповідає фазі стиснення, в якій впускний і випускний клапани закриті, що дає можливість захистити двигун від проявів внутрішньої корозії);
- очистити двигун від пилу, бруду та слідів течі палива та мастила;
- встановити виріб на плоскій рівній поверхні та накрити сухим чистим матеріалом.

Утилізація

Не викидайте двигун у контейнер із побутовими відходами! Вироби, у яких завершився термін використання, оснащення та упаковка, повинні здаватися на утилізацію і перероблення.

Інформацію про утилізацію Ви можете отримати в місцевій адміністрації.

таблиця 4 (продовження)

ОПИС НЕСПРАВНОСТІ	Можлива причина	Шляхи усунення
Недостатня потужність	Несправна паливна система – часткове засмічення паливопроводу і паливного фільтра	Перевірте стан паливного крана – кран повинен бути повністю відкритим. Прочистьте паливний фільтр і паливопровід
	Недостатня кількість подачі палива	Проведіть технічне обслуговування або замініть пошкоджені деталі паливного насоса
	Несправна форсунка	Зверніться до сервісного центру
	Недостатня компресія у циліндрі	Перевірте прокладку головки циліндра та підтягніть гайки згідно діагональної послідовності
	Знос поршневих кілець	Замініть поршеві кільця
	Знос клапанної групи	Зверніться до сервісного центру
	Відхилення зазорів клапанів	Зверніться до сервісного центру
	Нагар в отворі форсунки	Зверніться до сервісного центру
	Засмічений повітряний фільтр	Прочистьте або замініть фільтрувальний елемент
	Недостатні оберти двигуна	Зверніться до сервісного центру
Мимовільна зупинка двигуна	Несправна паливна система	Зверніться до сервісного центру
	Засмічений паливопровід	Очистьте паливопровід
	Наявність повітря у паливній системі	Стравіть повітря
	Забруднена або несправна форсунка	Прочистьте, відшліфуйте форсунку чи за необхідності
Мимовільна зупинка двигуна	Засмічений повітряний фільтр	Прочистьте або замініть фільтрувальний елемент
	Несправна паливна система	Зверніться до сервісного центру
Мимовільна зупинка двигуна	Засмічений паливопровід	Очистьте паливопровід

таблиця 4 (продовження)

ОПИС НЕСПРАВНОСТІ	Можлива причина	Шляхи усунення
Мимовільна зупинка двигуна	Наявність повітря у паливній системі	Стравіть повітря
	Забруднена або несправна форсунка	Прочистьте, відшліфуйте форсунку чи за необхідності
	Засмічений повітряний фільтр	Прочистьте або замініть фільтрувальний елемент
Вихлопні гази блакитного кольору	Потрапляння мастила в циліндр двигуна	Перевірте рівень мастила у картері двигуна, злийте зайве мастило
	Знос або залипання поршневих кілець	Зверніться до сервісного центру
	Знос клапана і напрямної	Зверніться до сервісного центру
	Наявність води у паливі	Прочистьте паливний бак і паливний фільтр, замініть паливо
Вихлопні гази чорного кольору	Перенавантаження	Скорируйте навантаження від агрегату-споживача у відповідності до вихідної потужності двигуна
	Недостатньо повітря	Прочистьте елемент повітряного фільтра або замініть його
	Недостатня подача палива	Відрегулюйте тиск впорскування форсунки чи замініть її
	Неякісне паливо	Злийте паливо, почистьте паливний бак і паливний фільтр, залийте якісне паливо

таблиця 5

ПОЗНАЧКА	Пояснення
V(V)	Вольт
A(A)	Ампер
Гц(Hz)	Герц
Вт(W)	Ват
кг(kg)	Кілограм
Об/хв(r/min)	Частота обертів за хвилину
мм(mm)	Міліметр

таблиця 6

НАПИС	Пояснення
Max output power	Потужність двигуна
Displacement	Робочий об'єм
Fuel tank capacity	Ємність паливного бака
Engine oil capacity	Об'єм мастила в картері двигуна
Shaft diameter	Діаметр хвостовика вала
Shaft length	Довжина хвостовика вала
Type of engine	Тип двигуна
Cooling system	Система охолодження
Type of shaft	Тип хвостовика вала
Packing dimensions	Габарити упаковки

ОСОБЛИВІ ВІДМІТКИ З БЕЗПЕКИ ЕКСПЛУАТАЦІЇ ВИРОБУ

Розпорядчі знаки

Прочитайте
Інструкцію з
експлуатаціїПрацювати
в захисному
одязіПрацювати
в захисному
взуттіПрацювати
в захисних
навушникахПрацювати
в захисних
рукавичках

Попереджувальні знаки

Обережно.
Гаряча
поверхняОбережно.
Можливо
затягування
між обертовими
елементамиПожежно-
небезпечні
легкозаймісті
речовиниОбережно.
Акумуляторні
батареїОбережно.
Можливо
перекидання

Заборонні знаки

Забороняється
куритиЗабороняється
користуватися
відкритим вогнемЗабороняється
гасити водою

Пожежні знаки



Вогнегасник

