

# Твердотопливный котел

# CANDLE

## Инструкция по эксплуатации

Котел №



### Производитель

ЗАО «Аремикас»

ул. Вентос 8G, г. Мажейкяй, ЛИТВА

Тел./факс +370 443 25411

Моб.тел. +370 687 21520

Эл.почта [info@aremikas.lt](mailto:info@aremikas.lt)

[www.aremikas.lt](http://www.aremikas.lt)

[www.candle.lt](http://www.candle.lt)

## Содержание

1. Требования безопасности.....	<b>3</b>
2. Требования противопожарной безопасности.....	<b>3</b>
3. Понятия и определения .....	<b>4</b>
4. Назначение изделия .....	<b>4</b>
5. Преимущества и отличительные черты. ....	<b>4</b>
6. В комплектацию твердотопливного котла „CANDLE“ входят .....	<b>5</b>
7. Общая схема котла „CANDLE“ .....	<b>5</b>
8. Технические данные.....	<b>5</b>
9. Монтаж .....	<b>6</b>
10. Требования к дымоходу.....	<b>6</b>
11. Подготовка к растопке, растопка.....	<b>6</b>
12. Обслуживание.....	<b>7</b>
13 Правила установки регулятора тяги „Honeywell“ FR 124 .....	<b>7</b>
14. Разрез, рекомендуемые схемы установки котла "CANDLE".....	<b>8-10</b>

Отопительный котел „CANDLE“ предназначен для обогрева жилых зданий, зданий общественного, производственного назначения и т.п., которые оборудованы водяными отопительными системами.

Отопительный котел перевозится упакованным в соответствии с документацией производителя, защищенный от воздействия атмосферных осадков и пыли.

Перевозчик обязан обеспечить качество перевозки продукта, беречь от повреждений.

Продавец (производитель) не принимает претензий в отношении поврежденных во время перевозки изделий.

Покупатель претензии в отношении поврежденных во время перевозки изделий обязан предъявить перевозчику.

Покупатель (пользователь) во время перевозки, хранения и пользования обязан соблюдать все требования настоящего паспорта, в противном случае он теряет гарантии продавца (производителя).

## 1. Требования безопасности.

- 1.1. Помещение, в котором смонтирован котел, должно вентилироваться.
- 1.2. В помещение должен свободно поступать воздух.
- 1.3. Дымоход котла должен быть герметично соединен с дымовой трубой. Не топите котел при негерметичных соединениях дымохода.
- 1.4. Удаляйте с дымоходов котла сажу и смолистые отложения, как указано в настоящем паспорте. Чистка дымохода должна выполняться при соблюдении правил противопожарной безопасности.
- 1.5. Постоянно наблюдайте за уровнем воды. Запрещается топить котел без наличия воды в отопительной системе.
- 1.6. При монтаже котла в закрытую отопительную систему с закрытым (мембранным) расширительным сосудом, его объем должен быть не меньше 10 % всего объема отопительной системы (с котлом).
- 1.7. В отопительной системе к котлу необходимо подсоединить предохранительный клапан с давлением срабатывания не больше, чем 1,8 бара. Диаметр подсоединения предохранительного клапана должен быть не меньше 1/2".
- 1.8. При монтаже котла в открытую отопительную систему, открытый расширительный сосуд не может устанавливаться выше 15 м. Бачок должен быть защищен от замерзания. Предохранительный клапан обязателен.
- 1.9. Запрещается во время горения поднимать распределитель воздуха или бросать на него топливо.
- 1.10. Постоянно проверяйте плотность закрывания дверцы загрузки топлива и очистки золы. Не открывайте дверцы во время топящегося котла.
- 1.11. Не позволяйте поступать воздуху через нижние дверцы и не сжигайте дров в нижней части котла .
- 1.12. Не складировать в котле топливо (загрузив дрова, необходимо их зажечь).
- 1.13. Наблюдайте за работой регулирующих температуру приборов, показаниями манометра. В случае обнаружения плохой работы котла, погасите его и устраните неполадки.
- 1.14. Не допускайте к котлу детей! Котел могут обслуживать только взрослые лица.
- 1.15. Рабочее давление в отопительной системе не должно превышать 1,8 бара.

## 2. Требования противопожарной безопасности.

- 2.1. Установку котла, профилактический надзор и ремонт может осуществлять только представитель сервисной организации, который периодически обучается производителем котлов. Подключение котла к отопительной системе, системе приготовления горячей воды, к дымоходу должно производиться в соответствии с действующими стандартами и правилами.
- 2.2. Установка котла в соответствии с правилами противопожарной безопасности.
  - при установке котла и его эксплуатации следует выдерживать безопасное расстояние – 200 мм от горючих предметов класса горючести В, С<sub>1</sub> и С<sub>2</sub>.
  - в случае легковоспламеняющихся предметов класса горючести С, которые быстро горят и горят самостоятельно даже после отстранения источника горения (напр.: бумага, картон, пергамин, древесные и древесноволокнистые плиты, пластмасса, пластмассовые покрытия), безопасное расстояние удваивается, т.е. оно составляет 400 мм.
  - Безопасное расстояние необходимо удвоить в случае, если класс горючести строительного материала неизвестен.

Классы горючести строительных материалов и изделий:

А – негорючие – гранит, бетон, кирпич, керамическая плитка, растворы, противопожарная штукатурка и т.д.

В – тяжело горючие – гераклит, базальтовые плиты, стеклянное волокно и т.д.

С<sub>1</sub> – легко горючие – бук, дуб, клееная фанера и т.д.

С<sub>2</sub> – средне горючие – сосна, лиственница, ель, древесностружечные плиты, плиты из пробкового дерева, резиновые изделия и т.д.

С<sub>3</sub> – легко воспламеняющиеся – пергамин, древесноволокнистые плиты, материалы на целлюлезной основе, полиуретан, полистирол, полиэтилен, поливинилхлорид и т.д.
- 2.3. Установка котла с учетом свободной площади, необходимой для доступа к нему:

Котел должен быть установлен на негорючее основание либо на бетонный фундамент высотой не менее 50 мм таким образом, чтобы котел можно было подсоединить к дымоходу, трубам отопительной системы и можно было бы произвести чистку дымохода. Перед котлом должно быть свободное пространство не менее 1000 мм. За котлом до стены должно быть оставлено расстояние не менее 400 мм. Если котел устанавливается боком к стене, тогда расстояние между котлом и стеной должно быть не менее 100 мм, а расстояние между боковой стенкой котла и стеной должно быть не менее 600 мм для доступа к задней части котла.

Подсоединение котла к дымовой трубе должно осуществляться по проекту при помощи соответствующего дымохода, который соединил бы котел с дымовой трубой, в соответствии со всеми требованиями, действующими стандартами и правилами.

Котел должен быть установлен только в помещениях, где достаточно воздуха. При недостатке воздуха топливо плохо горит и котел покрывается сажей,дымит.
- 2.4. Не кладите горючие вещества вблизи котла или на котел.
- 2.5. В помещении, в котором смонтирован котел, должны быть средства тушения пожара: огнетушитель, ящик с песком, лопата и другой инвентарь.
- 2.6. Если по каким-либо причинам необходимо быстро погасить топящийся котел, ни в коем случае не лейте воду в топку!

В случае аварийной остановки очень удобно пользоваться сухим песком. В котельной должно быть примерно 50-60 кг сухого песка. Песок не только хорошо изолирует горящие дрова от воздуха, но и охлаждает зону горения. После охлаждения котла песок легко чистится и удаляется.

### 3. Понятия и определения:

*Процесс генерирования газа (твердого топлива)* – это частичное горение (оксидация) при высокой температуре выделившихся из твердого топлива (дров и пр.) летучих фракций с формированием горючего газа, который можно полностью сжигать (оксидировать) в другом месте (в другой камере сгорания).

*Влажность древесины* – это часть количества воды в древесине (по массе), выраженная в процентах.

*Коэффициент полезного действия котла* – это отношение количества выделяемого котлом в воду (отопительной системы) тепла к количеству вносимого в котел (выделяемого в камере сгорания) тепла, выраженное в процентах. Оставшаяся часть тепла удаляется с дымом и выделяется с поверхности котла. В дровяных котлах данная величина колеблется в пределах 60-90 %.

*Температура поступающей из котла воды* – температура поступающей из котла воды в подсоединительном патрубке (трубе) котла.

*Температура возвращающейся в котел воды* – температура возвращающейся в котел воды в подсоединительном патрубке (трубе) котла.

*Температура воды котла* – это температура воды в верхней части котла. В большинстве случаев температура поступающей из котла воды аналогична температуре воды в котле или незначительно отличается.

*Закрытая отопительная система* – это такая отопительная система, вода которой напрямую не соприкасается с окружающим воздухом. Такая система является герметичной и в ней поддерживается избыточное давление. Основное преимущество данной системы – кислород из окружающего воздуха не попадает в воду системы, поэтому система и котел не подвергаются воздействию коррозии. Изменения объема воды в системе из-за изменений температуры компенсирует закрытый (мембранный) расширительный сосуд.

*Открытая отопительная система* – это такая отопительная система, вода которой через открытый расширительный сосуд (бачок) свободно соприкасается с окружающим воздухом. Кислород свободно попадает в воду, усиливая коррозию котла и отопительной системы.

*Закрытый (мембранный) расширительный сосуд* – расширительный сосуд состоит из двух частей, разделенных гибкой резиновой мембраной. На одной стороне мембраны находится подушка с азотным газом. Данный сосуд предназначен для компенсации изменений объема воды в системе при изменении температуры воды.

*Автоматическое устройство выпуска воды* – это специальный клапан, предназначенный для автоматического выпуска накопившегося в отопительной системе воздуха без потери воды.

*Предохранительный клапан котла* – специальный клапан (в большинстве случаев на заводе устанавливается необходимое для срабатывания давление, поэтому он не регулируется), который открывается и пропускает избыток воды, когда давление в котле и отопительной системе по какой-либо причине превышает рабочее давление. Предназначен для предохранения котлов, других объемных водонагревателей, а также отопительных и водопроводных систем от недопустимого увеличения давления. Давление срабатывания клапана не может быть больше максимально допустимого рабочего давления устройства.

*Минимальная допустимая высота дымовой трубы* – минимальная высота дымовой трубы, которая позволяет обеспечить тягу, необходимую для нормальной работы котла в соответствии с требованиями производителя котла.

*Вкладыш из нержавеющей стали в кирпичную дымовую трубу* – это тонкостенный вкладыш из нержавеющей, кислотостойкой стали, через который дым из котла выпускается в атмосферу. Назначение вкладыша – предохранить кирпичную дымовую трубу от вредного воздействия конденсата водяного пара. Благодаря тонким стенкам вкладыш быстро нагревается, меньше остывает дым, поэтому уменьшается образование конденсата и улучшается тяга дымовой трубы.

*Система принудительной циркуляции воды (с насосом)* - отопительная система, в которой циркуляция воды является принудительной благодаря перепаду формируемого насосом давления, необходимого для преодоления сопротивления системы.

*Система натуральной (гравитационной, самопроизвольной) циркуляции воды* - отопительная система, в которой вода циркулирует самопроизвольно из-за разницы температур (плотности) подаваемой и возвращающейся воды и высоты между котлом и нагревательными приборами.

*Смесительный клапан* – клапан, при помощи которого в разных пропорциях смешиваются потоки поступающей и обратной воды котла и отопительной системы для обеспечения необходимых температурных режимов. С помощью клапана регулируется температура поступающей в отопительную систему воды, также повышается температура возвращающейся в котел воды.

*Гарантия* – без дополнительной оплаты обязательство продавца или производителя возместить потребителю уплаченную сумму либо отремонтировать, заменить товары в случае неисправностей, возникших по вине производителя.

### 4. Назначение изделия.

4.1. Отопительный котел предназначен для обогрева жилых зданий, зданий общественного, производственного назначения и т.п., которые оборудованы водяными отопительными системами. Топливом для котла является древесина (дрова) либо брикеты (из опилок, торфа, костры и т.п.). Рекомендуется топить сухой древесиной (20 %) влажности. Можно топить мелкими древесными отходами и опилками (до 30%), перемешивая их с дровами.

В котле смонтированные контрольно-регулирующие приборы автоматически поддерживают установленную температуру теплоносителя (воды), обеспечивают экономичную работу котла и безопасную его эксплуатацию.

4.2. Котел данного типа сконструирован таким образом, чтобы в топку можно было загрузить много дров, а горение происходило бы довольно интенсивно, не по всей загрузке дров, а только в верхней ее части.

### 5. Преимущества и отличительные черты:

5.1. Основная отличительная черта котла: при очень медленном сгорании дров в котле, коэффициент полезного его действия остается высоким.

5.2. Стабильный и оптимальный режим действия котла: минимальный – 7 часов, максимальный - 34 часа. Режим времени горения можно продлить. Это зависит от изоляционных свойств обогреваемых помещений, качества отопительной системы, вида топлива и т.д.

5.3. В котле горит только верхняя 15-20-сантиметровая часть загрузки котла, при отсутствии электричества и циркуляции водяного насоса и плотно закрывшейся крышке подачи воздуха, через которую воздух поступает в место горения, значительно уменьшается инертность повышения температуры. Температура горячей воды повышается лишь до 18-20°C сверх установленных регулятором тяги пределов температуры. Напр.: установлено 60 °C – может повыситься до 80 °C, а это значит, что вода в котле не закипит.

5.4. Камера подогрева воздуха обеспечивает обогрев воздуха, который поступает в место горения. Так улучшается качество горения.

5.5. Полное сгорание топлива обеспечивает экономное расходование топлива.

5.6. Золу достаточно удалять 2-3 раза в месяц.

5.7. Котел выполнен в форме цилиндра, что позволяет легко выдержать разницу давления на стенки котла, поэтому продлевается срок службы котла.

5.8. Высота котла довольно импозантная, но в котельной он занимает очень мало места.

**6. В комплектацию твердотопливного котла входят:**

1. Котел .....	1 шт.;
2. Крышка-заслонка подачи воздуха.....	1 шт.;
3. Инструкция по эксплуатации.....	1 шт.;
4. Термометр .....	1 шт.;
5. Регулятор тяги.....	1 шт.;
6. Стольные ножки дна котла.....	4 шт.;
7. Запасной распределитель воздуха.....	1 шт.;
8. Брикетные разжигатели огня.....	1 упок.

В случае обнаружения несоответствия в списке, претензии предъявляйте фирме, перевозившей или продавшей котел „CANDLE“.

**7. Общая схема котла „CANDLE“:**

Отличительная черта способа сжигания твердого топлива состоит в том, что загрузка топлива разжигается, воздух подается в камеру сгорания и распределяется сверху котла вниз. Воздух подается по трубе, на конце которой размещен распределитель воздуха, который опирается на очаг горения и спускается вниз при уменьшении количества топлива в камере сгорания.

Котел состоит из следующих основных частей (смотреть рис. **Схема котла 1**):

Камеры сгорания (1), трубы подачи воздуха (21), распределителя воздуха (16), камеры подогрева воздуха (18) защитного (облицовочного) корпуса (4), теплоизоляционной оболочки (3).

Камера сгорания (1) имеет двойную стенку, в которой находящаяся емкость (водный контур) заполнена водой (2). В нижней части камеры подогрева воздуха (18) находится отверстие, в которое вставлена свободно вниз-вверх перемещающаяся труба подачи воздуха (21). В нижней части трубы, с помощью втулки (22), прикреплен распределитель воздуха (16), который распределяет, подавая уже подогретый воздух к очагу сгорания топлива. Распределитель воздуха (16) опирается на верхнюю часть загруженных дров и опускается вниз котла вместе с горящим топливом.

**8. Технические данные**

8.1. Для котла 20 кВт при работе следующими мощностями

Показатели	4,33 кВт	9,7 кВт	21,2 кВт
Расход топлива (кг) в час. на 50 кг загрузки	1,6	2,7	5,7
Продолжительность горения, час.	31	18	9
Температура дыма в дымовой трубе (С <sup>0</sup> )	116	201	221
Теплопотери в дымовой трубе (%)	7,3	11,5	13
Потери из-за неполного сгорания (%)	5,0	4,4	4,5
Теплопотери от котла в помещение (%)	8,3	3,0	1,7
Экономичность котла, если потери от котла бесполезны (%)	79,7	80,1	79,4
Экономичность, если теплота с поверхности котла полезна для котельной (%)	87,7	83,1	81,1
Показатели прибора MSI компакт. Экономичность (%) (не отсчитаны потери с поверхности котла в помещение)	93,6	91,1	87

8.2. Другие технические данные котла

Наименование показателя	Значение показателя		
	CANDLE S	CANDLE	CANDLE
1. Мощность, кВт	18	20	35
2. Объем воды в котле, л	30	45	53
3. Высота загрузки, мм	800	1400	1400
4. Диаметр загрузки, мм	470	470	600
5. Объем загрузки, л	195	260	400
6. Высота котла (с облицовкой), мм	1550	2070	2070
7. Диаметр котла (с облицовкой), мм	570	570	700
8. Масса котла, кг (не более)	195	250	315
9. Размер дымохода, мм	160	160	160
10. От пола до центра трубы вывода дымохода котла, мм	1290	1690	1690
11. Диаметр соединительных патрубков Г/мм	1¼"	1¼"	2"
12. Рабочее давление воды в системе, МПа (кг/см <sup>2</sup> /не более)	180(1,8)	180(1,8)	180(1,8)
13. Максимальная температура воды в котле, (°С), не более	90	90	90
14. Тяга в дымоход за котлом (Па)	15	15	21
15. Рекомендуемая длина дров, мм	350x420	350x420	480x550

Влажность дров должна быть не более 20 %, при эксплуатации котла в соответствии с требованиями и условиями настоящего паспорта.

8.3. Рекомендуемая толщина дров 50-80 мм. Дрова толщиной 80-100 мм должны быть хотя бы один раз расколоты.

## 9. Монтаж

Помещение, в котором можно установить котел, должно быть минимум 10 см выше чем высота котла.

Рекомендуемая схема подключения котла к отопительной системе – смотрите рис. Нр1 и рис. Нр2.

- 9.1. **При монтаже котла необходимо соблюдать все требования безопасности, описанные в пунктах 1, 2 и других настоящей инструкции.**
- 9.2. При подсоединении дымохода котла к дымоходной трубе необходимо предусмотреть возможность чистки сажи между котлом и дымоходом. Труба должна быть металлической, а ее внутренний диаметр должен быть не меньше внешнего диаметра отверстия вывода дыма котла. Для улучшения тяги соединительная труба между котлом и дымоходом должна монтироваться с наклоном в сторону котла. Все соединения должны быть тщательно уплотнены устойчивым к высоким температурам материалом.
- 9.3. Для обеспечения температуры возвращающейся в котел воды и регулировки температуры воды в отопительной системе, между котлом и отопительной системой **рекомендуется** вмонтировать смесительный клапан (см. схему. Нр1 и Нр2). Во время эксплуатации котла температуру воды в водяном контуре котла необходимо поддерживать не ниже **60 °С**.  
Рекомендуемая высота монтажа смесительного клапана 1200 – 1400 см от дна котла.
- 9.4. Предохранительный клапан давлением 1,8 бара должен монтироваться как можно ближе к котлу на трубе подачи воды в отопительную систему. Между клапаном и котлом нельзя монтировать какой-либо закрывающей арматуры. Пропускаемая через предохранительный клапан вода должна выводиться по спускной трубе таким образом, чтобы спуск пропускаемой через клапан воды проходил безопасно, не попадая на людей. Диаметр спускной трубы должен быть не меньше, чем диаметр соединительного патрубка спускного отверстия предохранительного клапана. Общая длина спускной трубы не должна превышать 2 м. При монтаже данной трубы можно использовать не больше 2 колен под углом 90°. В трубе спуска пропускаемой через клапан воды нельзя монтировать закрывающей, регулирующей или какой-либо другой арматуры. Данная труба должна быть смонтирована таким образом, чтобы можно было бы видеть поток пропускаемой воды. Если конец трубы монтируется скрыто (напр.: в канализационную трубу), то в данную трубу необходимо вмонтировать специальную воронку, позволяющую видеть поток пропускаемой воды.  
**Внимание!** Не реже одного раза в месяц необходимо проверять действие предохранительного клапана. Клапан открывается на короткое время поворотом его головки, чтобы можно было увидеть небольшое количество пропущенной воды. Если этого не сделать, под воздействием высокой температуры части клапана могут слипнуться и произойти серьезные повреждения котла и отопительной системы или возникнуть угроза здоровью и жизни человека. Проверка осуществляется при неработающем котле.
- 9.5. В трубе обратной воды отопительной системы необходимо смонтировать фильтр.
- 9.6. Помещение (котельная), в котором размещен котел, должно вентилироваться. Также необходимо гарантировать поступление необходимого для горения и вентиляции воздуха. Для этой цели в дверях котельной необходимо оборудовать решетку или оставить щель внизу между дверью и полом. Напр.: если ширина дверей 60 см, тогда щель между дверью и полом – 4 см. Если отсутствует возможность поступления воздуха из других помещений или дом является герметичным, во внешней стене необходимо оборудовать проем. Напр.: площадь проема для поступления воздуха должна быть примерно 250 см<sup>2</sup>, т.е. 16x16 см.
- 9.7. Котел ставьте на твердое хорошо выровненное основание, как можно ближе к дымоходу. Расстояния указаны в пункте 2.3. Ножки котла (рис.1, №5) обеспечивают вертикальное положение котла. Для достижения вертикального положения котел снабжен ножками (рис.1, № 5).
- 9.8. Когда котел монтируется в закрытую отопительную систему с закрытым (мембранным) расширительным сосудом, объем сосуда должен быть не меньше 10 % всего объема воды отопительной системы (с котлом). При монтаже расширительного сосуда к отопительной системе между котлом и сосудом строго запрещается использовать любую закрывающую арматуру.
- 9.9. Котел „CANDLE“ мощностью 20 кВт к отопительной системе подсоединяется при помощи двух патрубков (рис.1 № 7, 8), условный диаметр прохода которых составляет  $D_s = 32$  мм. Патрубки котла с трубами отопительной системы соединяются резьбовым соединением G1¼". Проход патрубков котла мощностью 35 кВт -  $D_s = 50$  мм, а диаметр резьбовых соединений - G2".
- 9.10. В патрубок котла (рис.1, № 9), внутренняя резьба которого G 1/2", монтируется термометр.
- 9.11. В патрубок котла (рис.1, № 10), внутренняя резьба которого G 3/4", монтируется регулятор тяги „Honeywell“ FR 124. Регулятор монтируется таким образом, чтобы регулировочный рычаг находился на вершине корпуса котла.

## 10. Требования к дымоходу

- 10.1. В кирпичный дымоход рекомендуется вмонтировать вкладыш из кислотостойкой нержавеющей стали. Он улучшает тягу дымохода и защищает от разрушения из-за воздействия конденсата (влаги). Внутренний диаметр вкладыша должен быть не меньше внешнего диаметра отверстия отвода дыма из котла. Вкладыш котла может быть круглым или овальным. Не рекомендуется использовать вкладыш прямоугольной формы, так как из-за изменений температуры его стенки деформируются, в местах соединения элементов появляются щели, через которые конденсат выпадает на стенки кирпичного дымохода. Кроме того, всасывается дополнительный воздух, который снижает тягу дымохода. Вкладыш должен быть заводской конструкции и сертифицирован.
- 10.2. Минимально допустимая высота дымохода должна быть не менее 5 м. Верх дымохода должен выступать над коньком крыши не менее, чем на 0,5 м.
- 10.3. Вся над крышей (на внешней стороне) находящаяся часть дымохода должна быть изолирована слоем минеральной или каменной ваты толщиной не менее 5 см и облицована жстью.

## 11. Подготовка к растопке, растопка

- 11.1. После заполнения отопительной системы и котла водой, проверьте герметичность всей системы. Это сделайте перед растопкой котла и после его растопки, когда котел достигнет нормальной рабочей режим.
- 11.2. Проверьте, плотно ли закрыты нижние дверцы очистки золы котла (рис.1, № 13). Перед загрузкой дров в камеру сгорания котла, **обязательно** поднимите распределитель воздуха (рис.1, № 16). Кольцо, висящее в конце троса (справа) над дверцей загрузки дров, нужно плавно тянуть вниз и нацепить на крюк для фиксации троса (рис.1, № 24) в нижней части котла. Необходимо с помощью ручки регулятора тяги (с поворотом ее по направлению к 30 °С значению) полностью закрыть заслонку подачи воздуха (рис.1, № 14).
- 11.3. Через дверцу загрузки дров (рис.1, №12) в камеру сгорания котла (рис.1 № 1) бросайте дрова. Старайтесь, чтобы дрова падали горизонтально (все время по тому же направлению): в середину подлиннее, по краям покороче. Не рекомендуется, чтобы в середину полена падали перпендикулярно, таким образом можно заполнить края. Пространства между дровами можно заполнить опилками или другим мелким сыпучим топливом. Особенно подходят прессованные опилки в виде гранул. Топливо загружается примерно до нижнего ребра дверцы загрузки дров. Тогда, ближе к дверце (лучше по всей площади) кладется бумага и, сняв кольцо с крюка фиксации подъемного троса, плавно спускаем распределитель воздуха вниз, чтобы он лежал на вершине загруженных дров. После чего мелко наколотыми дровами, щепками обкладываем распределитель воздуха слоем толщиной примерно 10-15 см со всех сторон и

зажигаем. Дверца загрузки топлива приоткрывается, оставляя щель шириной 2-5 см. Когда топливо хорошо разгорается, с помощью ручки регулятора тяги устанавливается желаемая рабочая температура котла и дверца загрузки дров незамедлительно закрывается. **Внимание!** Запрещается складировать дрова в котле. Загрузив дрова, необходимо их зажечь. Класть дрова, щепки на распределитель воздуха можно только при растопке дров в камере сгорания. Во время горения бросать дрова, не подняв распределителя воздуха, строго **запрещается**. Также запрещается пускать воздух во время растопки и горения через нижнюю дверцу для очистки золы. Не рекомендуется долго держать открытой дверцу загрузки дров при растопке, а тем более во время горения дров в котле. Тогда больше расходуется топлива, неправильно распределяется воздух в камере сгорания. Во время горения нельзя поднимать распределитель воздуха. Ударяя размягченным жарой распределителем воздуха по дровам, его согнете.

## 12. Обслуживание

- 12.1. Так как воздух в камеру сгорания подается сверху, количество золы в котле процессу горения не мешает. Это позволяет золу удалять только 2-3 раза в месяц в зависимости от интенсивности отопления (вида топлива). Зола из котла удаляется через дверцу для очистки золы (рис.1, № 13).  
**Внимание!** В любом случае очистки котла строго соблюдайте установленный порядок:
- Чистку котла проводите только после полного сгорания топлива и охлаждения котла до температуры не выше + 40°C.
  - Ручку регулятора тяги поверните по направлению к 30°C значению таким образом, чтобы полностью закрылась заслонка подачи воздуха (рис.1, № 14).
  - Дверца загрузки топлива (рис.1 № 12) должна быть герметично закрыта.
  - Откройте дверцу для очистки золы (рис.1, № 13) и с помощью скребка и совка сгребите золу в металлическую тару (ящик, ведро).
  - После удаления золы плотно закройте дверцу.
- 12.2. Сажу и налет ниже дверцы загрузки дров очищать не надо. Каждый раз, при розжиге дров наверху, после предыдущих отапливаний накопившаяся сажа и смола частично сбиваются при сбрасывании дров в камеру сгорания, а оставшаяся часть сгорает.
- 12.3. Чистка сажи и налета в щели теплоотдачи, находящейся между внутренним контуром корпуса (рис.1, № 2) и камерой подогрева воздуха (рис. 1, № 18), проводится в следующем порядке:
- ручку регулятора тяги поверните по направлению к 30 °C значению, чтобы плотно закрылась заслонка подачи воздуха,
  - спустя 20 с медленно откройте дверцу загрузки дров,
  - распределитель воздуха должен быть опущен на дно котла,
  - ключом освободите две гайки фиксирования заслонки мощности (рис.1, № 20) и заслонку мощности (рис.1, № 19) потяните на себя или снимите, отвинтив гайки,
  - с помощью скребка или металлической щетки удалите налет и сажу в зазоре, а заслонку мощности опять прикрутите.
- 12.4. Опущенный распределитель воздуха может зачерпнуть старую золу, поэтому изредка следует проверять его щели и их очищать.
- 12.5. Заметив, что труба подачи воздуха (рис.1, № 21) перемещается труднее, очистите ее металлической щеткой.
- 12.6. Давление воды в отопительной системе контролируйте **не реже** одного раза в две недели. В случае необходимости, дополните. Если система оснащена открытым расширительным сосудом, проверьте уровень воды в нем.
- 12.7. Когда котел не топится, при температуре воздуха ниже 0°C, вода из отопительной системы выпускается.

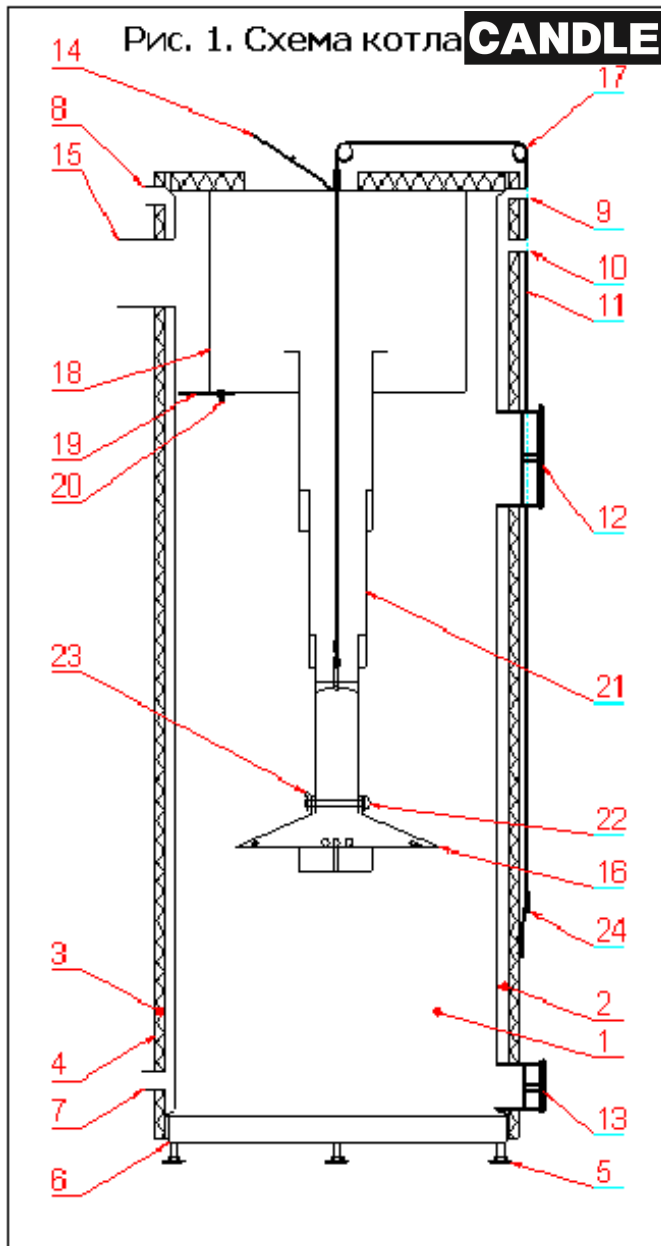
## 13. Правила инсталляции регулятора тяги „Honeywell“ FR 124.

- 13.1. Регулятор тяги FR 124 регулирует поступающий в топку поток воздуха. С его помощью, путем открывания и закрывания заслонки подачи воздуха твердотопливного котла, поддерживается желаемая температура поступающей в систему воды.
- 13.2. Крышка подачи воздуха (рис.1, № 14) вставляется в отверстие подачи воздуха, которая находится на верху корпуса котла. Крышку необходимо вставить таким образом, чтобы к ней **прикрепленный держатель (стойка) находился к центру верха корпуса котла**.
- 13.3. Рычаг регулятора тяги цепочкой соединяется с держателем крышки подачи воздуха. Излишнюю длину цепочки, чтобы позднее не мешала, рекомендуется (оставив пару запасных петель) обрезать.
- 13.4. Когда вода в котле нагревается до 70 °C, крышка отверстия подачи воздуха закрывается, регулятор тяги устанавливается на 70°C значение. Цепочка перевешивается таким образом, чтобы была натянута, однако крышка подачи воздуха приоткрыта на **1-2 мм** или закрыта. После понижения температуры воды в котле, регулятор тяги автоматически открывает заслонку подачи воздуха. Когда температура достигает 70 °C или незначительно превышает упомянутое значение, регулятор автоматически закрывает заслонку. Таким образом поддерживается заданная рабочая температура в котле. В случае отсоединения цепочки или заметив несоответствие заданной температуры с температурой котла, регулятор тяги заново устанавливается в вышеописанном порядке.

### Возможные неисправности котла :

Дефекты	Причина	Устранение дефектов
Котел не достигает указанной мощности и не греет воду до заданной температуры	<ul style="list-style-type: none"> <li>▪ В системе мало воды;</li> <li>▪ Большая мощность насоса;</li> <li>▪ Мощность котла не отрегулирована в соответствии с отопительной системой</li> <li>▪ Некачественное топливо (большая влажность топлива, крупные дрова);</li> <li>▪ Не хватает притока воздуха для горения;</li> <li>▪ Неправильно установлен регулятор тяги;</li> <li>▪ Загрязнены поверхности теплоотдачи котла;</li> <li>▪ Плохая тяга дымовой трубы;</li> <li>▪ неисправен распределитель воздуха.</li> </ul>	<ul style="list-style-type: none"> <li>▪ Дополнить;</li> <li>▪ Отрегулировать момент срабатывания насоса;</li> <li>▪ Вина проекта отопительной системы;</li> <li>▪ Использовать сухое топливо, расколоть колоды;</li> <li>▪ Обеспечить приток воздуха;</li> <li>▪ Отрегулировать;</li> <li>▪ Очистить;</li> <li>▪ Очистить, заделать неплотности, смонтировать новый дымоход;</li> <li>▪ Отремонтировать, заменить новым.</li> </ul>
Через дверцу пробивается дым	<ul style="list-style-type: none"> <li>▪ Проверить плотность дверцы.</li> </ul>	<ul style="list-style-type: none"> <li>▪ Прикрутить петли, нагнуть крючек для зацепа ручки.</li> </ul>

14. Общая схема (разрез) котла "CANDLE"



1. Камера сгорания;
2. Водный контур;
3. Теплоизоляционная оболочка;
4. Защитный (облицовочный) корпус;
5. Ножки котла;
6. Дно котла;
7. Подключение обратной воды (наружная резьба);
8. Подключение подаваемой воды;
9. Подключение термометра котла (внутренняя резьба);
10. Подключение регулятора тяги;
11. Подъемный трос трубы подачи воздуха;
12. Дверца загрузки дров;
13. Дверца для очистки золы;
14. Заслонка подачи воздуха;
15. Подсоединение дымохода;
16. Распределитель воздуха;
17. Подъемный механизм трубы подачи воздуха;
18. Камера подогрева воздуха;
19. Заслонка для установки мощности;
20. Болт для фиксирования заслонки мощности;
21. Труба подачи воздуха;
22. Шуруп для зацепа распределителя воздуха;
23. Проволочный шплинт;
24. Крюк для фиксирования подъемного троса.

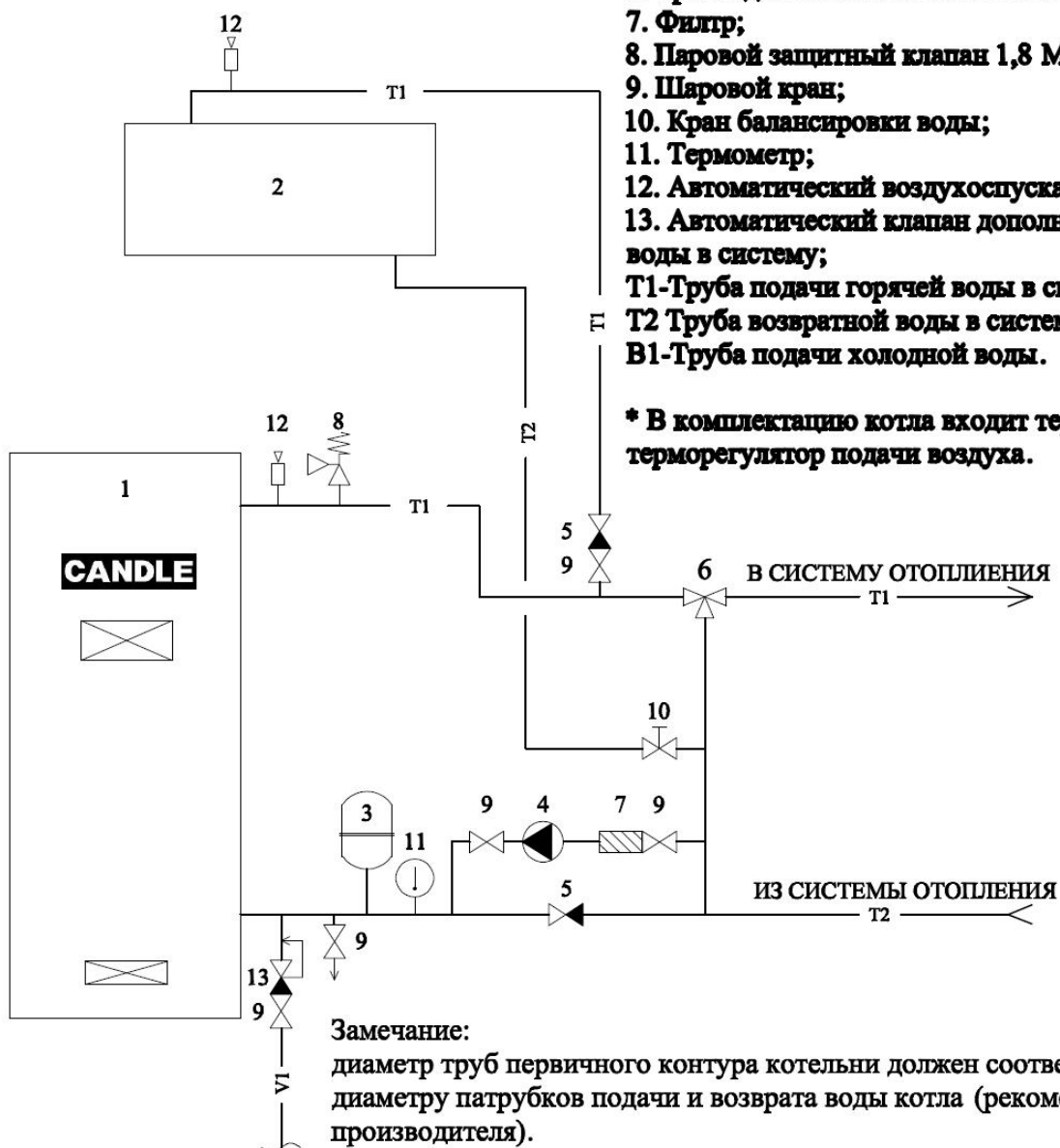


## ПРИНЦИПАЛЬНАЯ СХЕМА МОНТАЖА ОБОРУДОВАНИЯ КОТЕЛЬНОЙ №1

**Условные обозначение:**

1. Твердотопливный котел "CANDLE";
  2. Водонагреватель;
  3. Закрытый расширительный сосуд;
  4. Циркуляционный насос;
  5. Перьевого обратный клапан;
  6. Трехходовой смесительный клапан;
  7. Фильтр;
  8. Паровой защитный клапан 1,8 МПа;
  9. Шаровой кран;
  10. Кран балансировки воды;
  11. Термометр;
  12. Автоматический воздухопускатель;
  13. Автоматический клапан пополнения воды в систему;
- T1-Труба подачи горячей воды в систему;  
T2 Труба возвратной воды в систему;  
B1-Труба подачи холодной воды.

**\* В комплектацию котла входит термометр и терморегулятор подачи воздуха.**

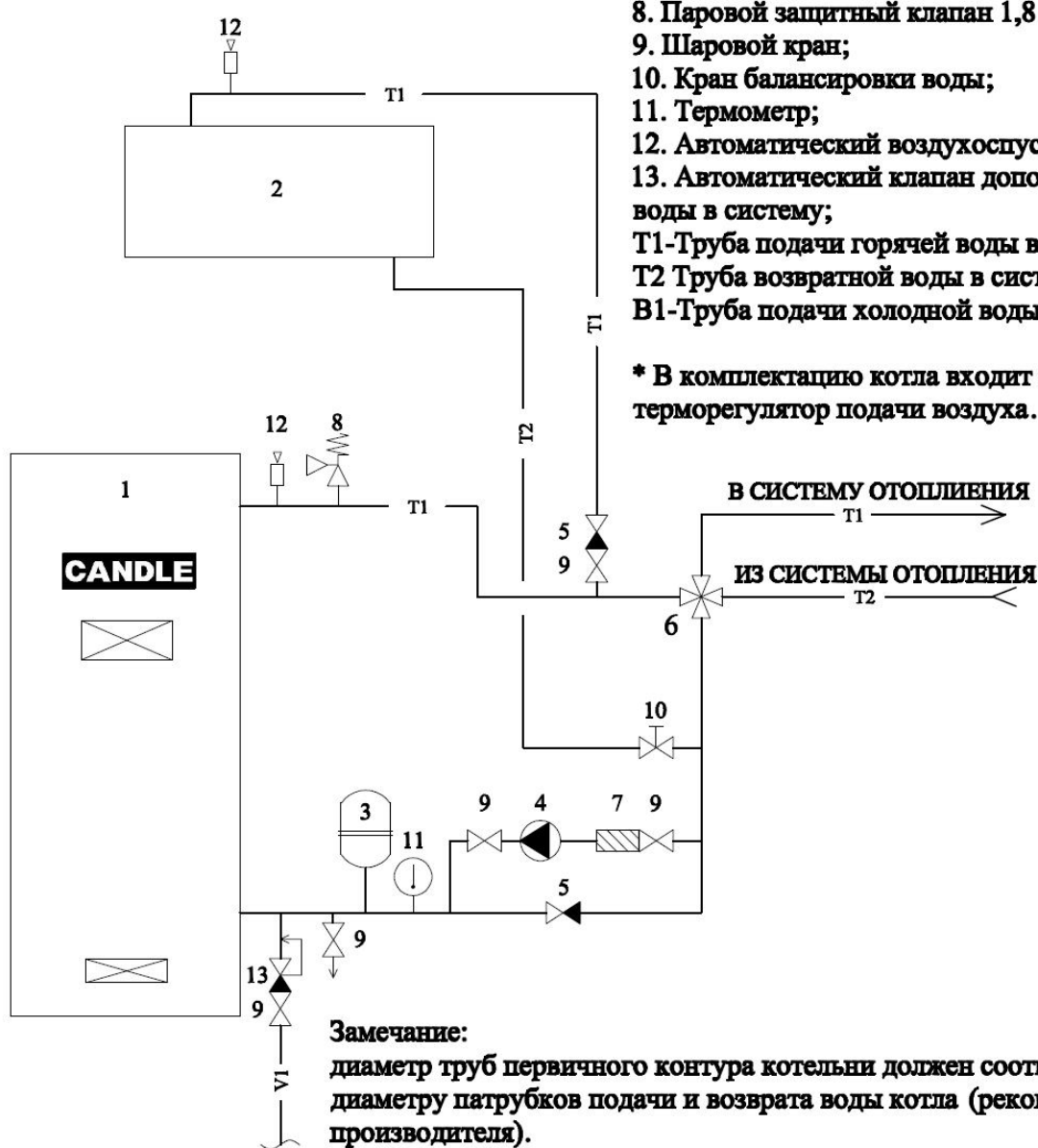


## ПРИНЦИПИАЛЬНАЯ СХЕМА МОНТАЖА ОБОРУДОВАНИЯ КОТЕЛЬНОЙ № 2

Условные обозначение:

1. Твердотопливный котел "CANDLE";
  2. Водонагреватель;
  3. Закрытый расширительный сосуд;
  4. Циркуляционный насос;
  5. Перьевого обратный клапан;
  6. Четырехходовой смесительный клапан;
  7. Фильтр;
  8. Паровой защитный клапан 1,8 МПа;
  9. Шаровой кран;
  10. Кран балансировки воды;
  11. Термометр;
  12. Автоматический воздухопускатель;
  13. Автоматический клапан пополнения воды в систему;
- T1-Труба подачи горячей воды в системе;  
T2 Труба возвратной воды в системе;  
B1-Труба подачи холодной воды.

\* В комплектацию котла входит термометр и терморегулятор подачи воздуха.



## ГАРАНТИЙНОЕ УДОСТОВЕРЕНИЕ

**Модель:** Твердотопливный котел **CANDLE** ..... кВт.

**Номер** .....

**Дата продажи** .....

**Продавец** .....

**Адрес** .....

**Телефоны** .....

..... М.П. ....



Настоящий гарантийный лист, это свидетельство о комплектации и качестве изделия.

### Гарантийные условия:

1. Гарантийный срок эксплуатации твердотопливного котла „CANDLE“ составляет **24 мес.** (для корпуса) со дня продажи котла.
2. Пользователь обязан соблюдать указания, представленные в правилах эксплуатации. В случае их несоблюдения, неквалифицированной манипуляции либо использования непригодного или запрещенного топлива право на гарантийный ремонт утрачивается, а оплату выполненных ремонтных работ производит пользователь.

### Гарантия недействительна:

1. Если не представлено гарантийное удостоверение, оно утеряно, удостоверение не заполнено, отсутствует запись о начале эксплуатации котла, дата, печать.
2. Производитель или его представитель не берут на себя каких-либо обязательств по действию котла или возникшим из-за этого последствиям, а также не предоставляет гарантию в случае, если котел подобран ненадлежащим образом, плохо смонтирован (плохо смонтирована отопительная система и арматура, другое котельное оборудование) или неправильно эксплуатируется.
3. Пользователь не соблюдал требования к монтажу, неправильно обслуживал и пользовался изделием. Пользователь использовал изделие не по его назначению или в других целях, несоответствующих назначению изделия. Злобно наносил вред изделию.
4. Естественный износ определенных подвижных деталей (Распределитель воздуха, телескоп. труба, трос, дверцы, различные прокладки).
5. Неправильный монтаж инсталляций подачи воздуха, вентиляции, дымохода или их неисправности.
6. Если неправильно дополняется система и ненадлежащее качество термофикационной воды.
7. Если неисправность возникла из-за неправильного подключения к электросети, колебаний напряжения или отключения подачи электроэнергии во время эксплуатации.
8. Загрязнения, пыль различного происхождения, аэрозоли, вредная химическая среда и т.д.
9. Если будет установлено, что ремонт изделия осуществляло постороннее лицо, не имеющее право на выполнение конкретных работ.
10. При механических повреждениях изделия.

**С ГАРАНТИЙНЫМИ УСЛОВИЯМИ ОЗНАКОМИЛСЯ:** .....

**Выдано:** .....

..... М.П. ....