



ІНСТРУКЦІЯ З МОНТАЖУ ТА ЕКСПЛУАТАЦІЇ

URBAN/URBAN PRO

НАСТІЛЬНИЙ ГАЗОВИЙ ГРИЛЬ

UA

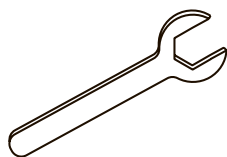
ЗМІСТ

3	Що Вам потрібно
3	Інструкції щодо техніки безпеки
3	Призначення / Функція
3	Загальна небезпека
4	Розпаковування приладу
4	Робота с газовим грилем
4	Підключення газової установки
4	Використання настільного грилю
5	Технічне обслуговування настільного грилю
6	Заходи щодо тушіння пожежі
6	Заходи щодо першої допомоги
7	Інструкції щодо транспортування
7	Інструкції щодо зберігання
8	Обсяг поставки (огляд)
9	Покроковий монтаж
12	Додаткові можливості поставки
13	Підключення газового балону
14	Опція: підключення газового картриджу
14	Використання настільного грилю
15	Загальні поради щодо приготування
17	Очищення настільного грилю
18	Зберігання настільного грилю
18	Утилізація
18	Гарантія
19	Виробник
19	Технічні дані

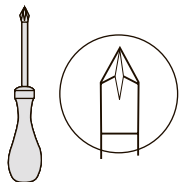
ЩО ВАМ ПОТРІБНО

- Прочитайте перед монтажем і введенням у експлуатацію цю інструкцію й, насамперед, інструкції щодо техніки безпеки та дотримуйтесь їх. Використовуйте прилад тільки так, як описано у цій інструкції, щоб не спричинити через необережність травм або збитків. Зберігайте цю інструкцію, щоб пізніше перечитати її. Під час передачі цього приладу іншій особі потрібно передавати також і цю інструкцію.

Щоб запобігти порізам, Ви мусите під час монтажу надягати захисні рукавички!
Скористайтесь під час монтажу допомогою другої особи!



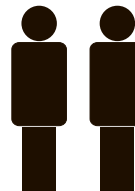
Гайковий ключ



Викрутка



Захисні рукавички



2 особи

ВАЖЛИВІ ІНСТРУКЦІЇ ЩОДО ТЕХНІКИ БЕЗПЕКИ

Знаки у цій інструкції

«!» Цей знак попереджає Вас про небезпеку пошкоджень і травм.

Сигнальне слово НЕБЕЗПЕКА попереджає про можливість тяжких травм та небезпеки для життя.

Сигнальне слово ПОПЕРЕДЖЕННЯ попереджає про можливість травм і значних матеріальних збитків.

Сигнальне слово ОБЕРЕЖНО попереджає про можливість легких травм або пошкоджень.

«і» Так позначена додаткова інформація.

ПРИЗНАЧЕННЯ / ФУНКЦІЯ

- НАСТІЛЬНИЙ ГРИЛЬ може використовуватись тільки для приготування на грилі, варки, випікання (непряме приготування на грилі) надворі.
- **! НЕБЕЗПЕКА** для дітей і осіб з обмеженою здатністю обслуговувати прилади.
- Цей прилад не призначений для дітей і осіб з обмеженою здатністю обслуговувати прилади. Ним можуть користуватись тільки особи, які здатні безпечно обслуговувати прилад.

ЗАГАЛЬНА НЕБЕЗПЕКА

- **! УВАГА** – НАСТІЛЬНИЙ ГРИЛЬ має гострі краї, об які Ви можете порізатись.

Enders®



РОЗПАКОВУВАННЯ ПРИЛАДУ

- **! НЕБЕЗПЕКА** для дітей – небезпека для життя через задуху / проковтування.
- Тримайте упаковку у недоступному для дітей місці. Відразу утилізуйте її.
- Зберігайте у недоступному для дітей місці також дрібні деталі.

ПІДКЛЮЧЕННЯ ГАЗОВОЇ УСТАНОВКИ

Небезпека пожежі і вибуху

- **НАСТІЛЬНИЙ ГРИЛЬ** можна використовувати тільки з регулятором тиску. Наявний у поставці регулятор тиску встановлюється на заводі для використання зрідженого газу. Прочитайте також інструкції щодо монтажу та експлуатації, які додаються окремо від регулятора тиску, і дотримуйтесь їх.
- Газовий шланг необхідно замінити, якщо існують відповідні національні вимоги.
- Пильнуйте, щоб під час заміни газового балона поблизу не знаходились джерела загоряння, відкритий вогонь тощо.
- Консультуйтеся під час купівлі чи оренді газового балону у спеціалізованому торговому закладі.
- Прилад необхідно підключати так, як описано у цій інструкції. Пильнуйте, щоб газовий шланг не перегинався або не перетирався.
- Перевірте після монтажу газової установки місця усіх з'єднань на щільність за допомогою аерозолю для виявлення витоку або мильної води. Перевірка на щільність з використанням відкритого вогню категорично заборонена!

ВИКОРИСТАННЯ НАСТІЛЬНОГО ГРИЛЮ

- **НЕБЕЗПЕКА ПОЖЕЖИ І ВИБУХУ**
Не куріть під час роботи з газовою установкою. Не встановлюйте газовий балон поблизу відкритого вогню.



ВИКОРИСТАННЯ НАСТІЛЬНОГО ГРИЛЮ

- Використовуйте НАСТІЛЬНИЙ ГРИЛЬ тільки надворі.
- Пильнуйте за тим, щоб НАСТІЛЬНИЙ ГРИЛЬ стояв у захищеному від вітру місці.
- Тримайте гриль подалі від вологи, бризок води тощо.
- Встановіть НАСТІЛЬНИЙ ГРИЛЬ на рівній, стабільній і вогнетривкій поверхні.
- Захистіть газовий балон від сильного сонячного випромінювання.
- Перевіряйте при кожному використанні шланг і регулятор тиску на відсутність тріщин і пошкоджень. Не використовуйте НАСТІЛЬНИЙ ГРИЛЬ, якщо регулятор тиску, шланг або газовий балон несправні чи нещільні.
- Перевіряйте при кожному використанні горілки на відсутність відкладень і видаляйте їх до початку використання.
- Не підпалюйте газ від відкритого вогню. Використовуйте для підпалювання п'єзопідпал приладу.
- Для захисту від випадкового витікання газу вентиль на газовому балоні повинен бути відкритим тільки тоді, коли НАСТІЛЬНИЙ ГРИЛЬ використовується. Після кожного вимикання НАСТІЛЬНОГО ГРИЛЮ відразу закручіть вентиль балона.
- Витримуйте під час використання безпечну відстань до горючих і термочутливих матеріалів. Відстань повинна бути не менше, ніж 0,5 м.
- Пильнуйте, щоб вентиляційні отвори корпусу не були закритими.
- Поверхні НАСТІЛЬНОГО ГРИЛЮ під час використання дуже нагріваються. Попередьте людей, які стоять навколо, і не допускайте до нього дітей.
- Одягайте під час роботи з гарячими деталями захисні рукавички, щоб уникнути опіків.
- Не залишайте НАСТІЛЬНИЙ ГРИЛЬ без нагляду під час використання.
- У випадку несправності відразу закрутіть вентиль газового балону.
- Перед кожною зміною місця розташування НАСТІЛЬНИЙ ГРИЛЬ потрібно вимикати, вентиль газового балону закручувати і газовий балон роз'єднувати з регулятором тиску і шлангом.

ТЕХНІЧНЕ ОБСЛУГОВУВАННЯ НАСТІЛЬНОГО ГРИЛЮ

- **НЕБЕЗПЕКА ПОЖЕЖИ І ВИБУХУ**
Ремонт і технічне обслуговування газової установки повинні проводитись тільки авторизованим персоналом. Не робіть ніяких змін у настільному грилі й регуляторі тиску.



ТЕХНІЧНЕ ОБСЛУГОВУВАННЯ НАСТІЛЬНОГО ГРИЛЮ

- Замініть регулятор тиску і шланг щонайпізніше через 10 років, навіть, якщо немає видимих пошкоджень. Звертайте увагу на те, щоб регулятор тиску був допущений для газу, який використовується, і налаштований на правильний тиск на виході (див. технічні дані). Новий шланг не повинен бути довшим, ніж 1,5 м.
- Газ утворює разом з мастилом вибухонебезпечну суміш. Ніколи не намагайтесь полегшити відкручування жорстких вентилів і голівок регуляторів олією.

ЗАХОДИ ЩОДО ГАСІННЯ ПОЖЕЖІ

- Відведіть осіб навколо у безпечне місце! Закрутіть, якщо це можливо, вентиль газового балону. Охолодіть газовий балон водою. Зважайте при цьому на Вашу безпеку! Можливе спонтанне, вибухоподібне повторне загоряння.
- У випадку пожежі потрібно видалити з пожежонебезпечного місця повні газові балони. Якщо це неможливо, тоді необхідно, перебуваючи у безпечному місці, поливати газові балони водою чи іншими підходящими засобами для упередження занадто сильного їх нагрівання.

ЗАХОДИ ПЕРШОЇ ДОПОМОГИ

Заходи після вдихання газу

- Високі концентрації газу можуть призвести до задухи. Симптомами можуть бути втрата рухливості і свідомості. Потерпілий не помічає задухи. При низьких концентраціях газу можуть виникати відчуття слабкості, головний біль, нудота і порушення координації.
- Винесіть потерпілого на свіже повітря. Викличте лікаря або рятувальну службу. У випадку зупинки дихання зробіть штучне дихання.

ЗАХОДИ ПІСЛЯ ВЕЛИКИХ ОПІКІВ ПОЛУМ'ЯМ ЧИ РІДИНОЮ

- Виникає гостра небезпека переохолодження або шоку. негайно викличте рятувальну службу!
- У випадку загоряння одягу негайно потушіть водою чи погасіть полум'я товстою ковдрою.
- У випадку опіків рідиною: негайно зняти одяг.
- У випадку опіків полум'ям: залишити одяг на тілі.
- Охолоджувати холодною водою не менше 15 хвилин, поки стихне біль.
- Накрити уражену поверхню стерильною пов'язкою з метало-тканини Сторону, покриту металом, накладіть на пошкоджену шкіру і вільно зафіксуйте трикутної пов'язкою.
- Не застосовувати ніяких "домашніх засобів", таких як мазі, порошки, масла, дезінфекційні засоби тощо!



ЗАХОДИ ПІСЛЯ НЕВЕЛИКИХ ОПІКІВ ПОЛУМ'ЯМ ЧИ РІДИНОЮ

- У випадку опіків рідиною: негайно зняти одяг.
- У випадку опіків полум'ям: зняти одяг тільки тоді, коли він не прилипає.
- Охолоджувати холодною водою не менше 15 хвилин, поки стихне біль.
- У випадку опіків полум'ям: залишити одяг на тілі.
- Охолоджувати холодною водою не менше 15 хвилин, поки стихне біль.
- Лікувати незначні, без утворення пухирів, опіки полум'ям чи рідиною на повітрі, не закривати їх пластиром чи пов'язкою.

ІНСТРУКЦІЇ ЩОДО ТРАНСПОРТУВАННЯ

Небезпека пожежі і вибуху

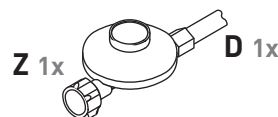
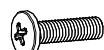
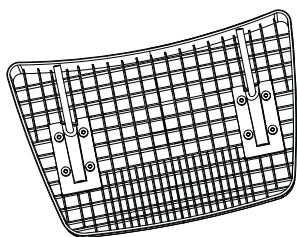
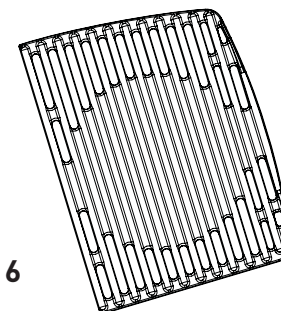
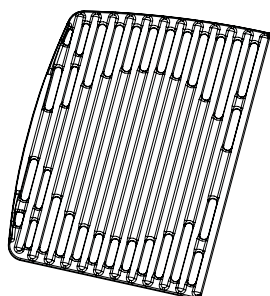
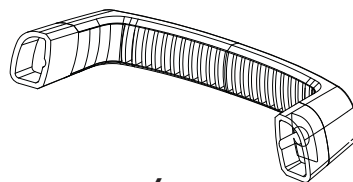
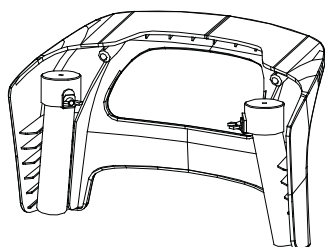
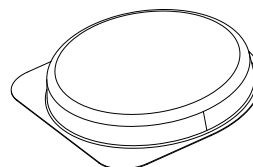
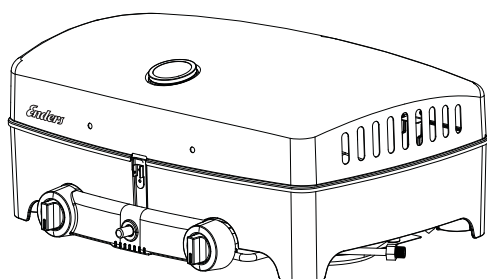
- Не перевозьте, по можливості, газовий балон у транспортних засобах, багажник яких не відокремлений від кабіни водія. Водій повинен знати про можливі небезпеки вантажу і про те, що робити у випадку аварії чи необхідності.
- Перевозьте газовий балон у стоячому стані, убезпечивши його від падіння чи ковзання.
- Переконайтеся, що клапан газового балона закритий і герметичний.

ІНСТРУКЦІЇ ЩОДО ЗБЕРІГАННЯ

Небезпека пожежі і вибуху

- Тримайте газовий балон в недоступному для дітей місці.
- Тримайте газовий балон подалі від окислювальних газів та інших окислювачів.
- Зріджений газ, який витікає, важчий за повітря і опускається дотолу. Не зберігайте газовий балон в будинку, нижче рівня землі (наприклад, у підвалі, підземному гаражі тощо.) або в непровітрюваних місцях, де може накопичитись газ, який витікає.
- Захистіть газовий балон від прямих сонячних променів й інших джерел тепла. Зберігайте газовий балон при температурі нижче 50 ° C у добре провітрюваному, затіненому місці, захищеному від погодних впливів.
- Зберігайте газовий балон у вертикальному стані й закріпленим так, щоб він не перекинувся.
- Інструкції щодо зберігання стосуються також порожніх газових балонів, оскільки вони все ще містять рештки зрідженого газу.

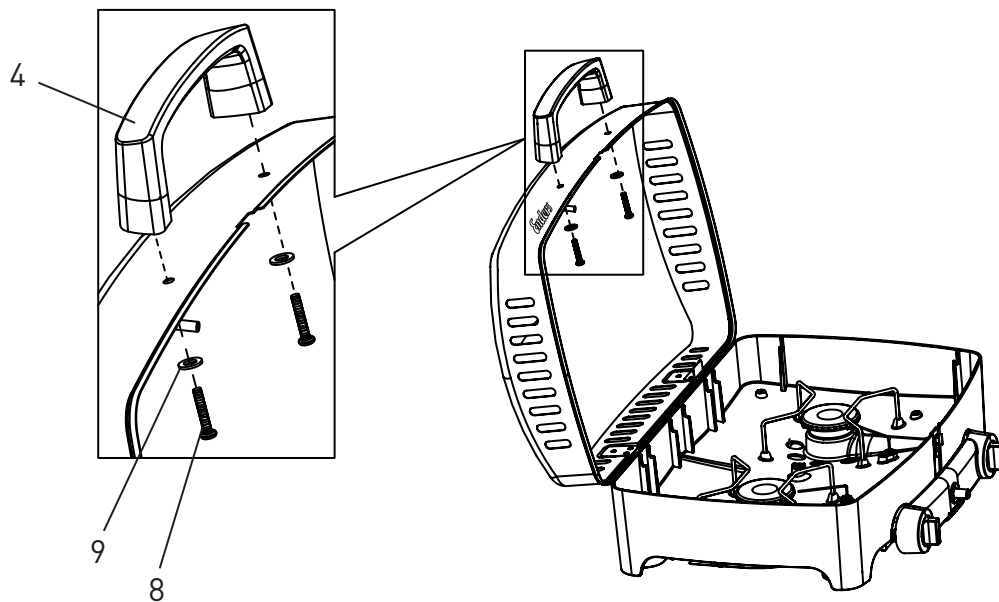
ОБСЯГ ПОСТАВКИ (ОГЛЯД)



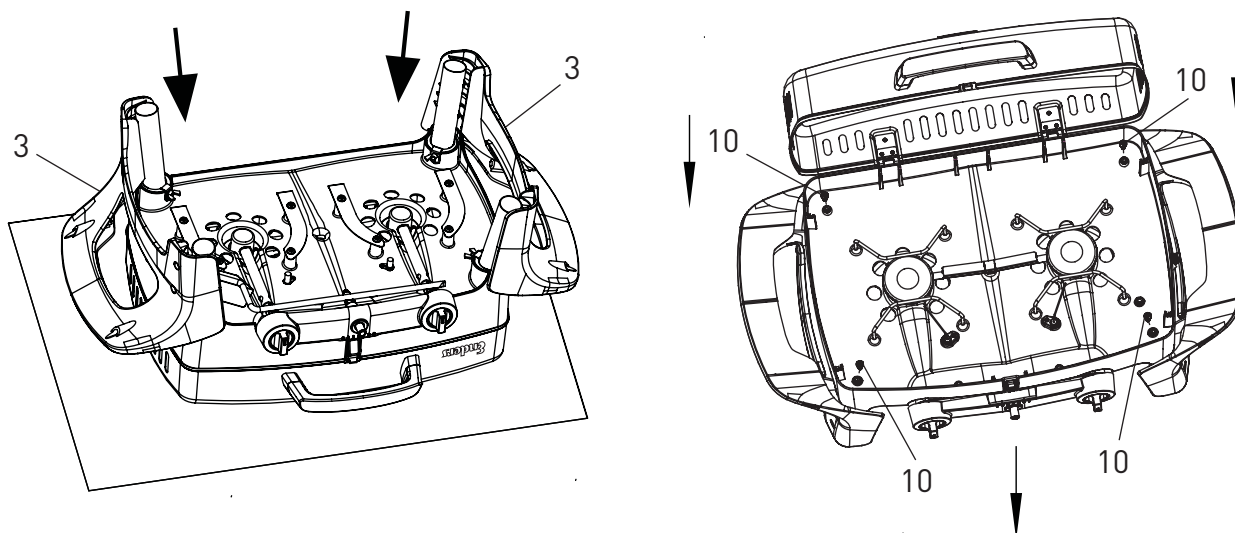
- **! Насамперед, зніміть з деталей захисну плівку (якщо вона є).**

ПОКРОКОВИЙ МОНТАЖ

1



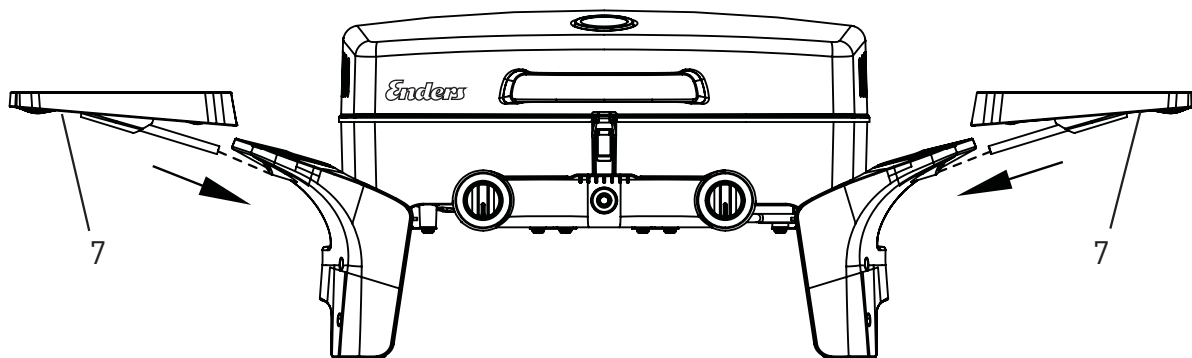
2



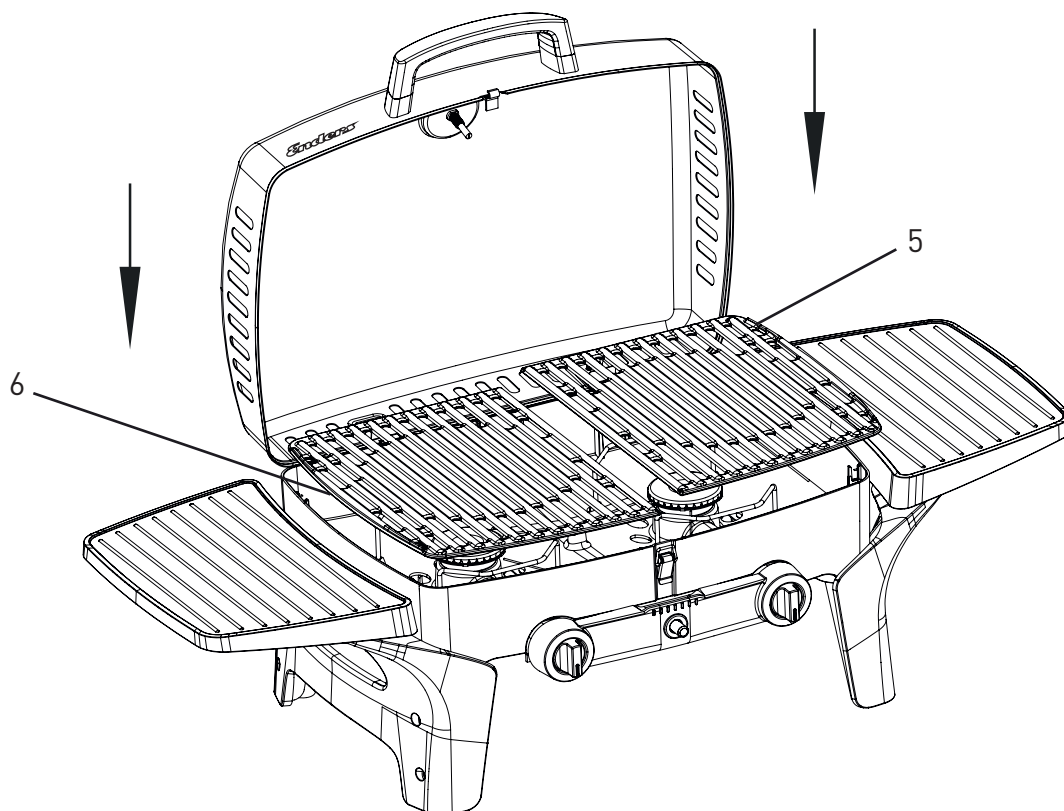
Enders[®]

ПОКРОКОВИЙ МОНТАЖ

3



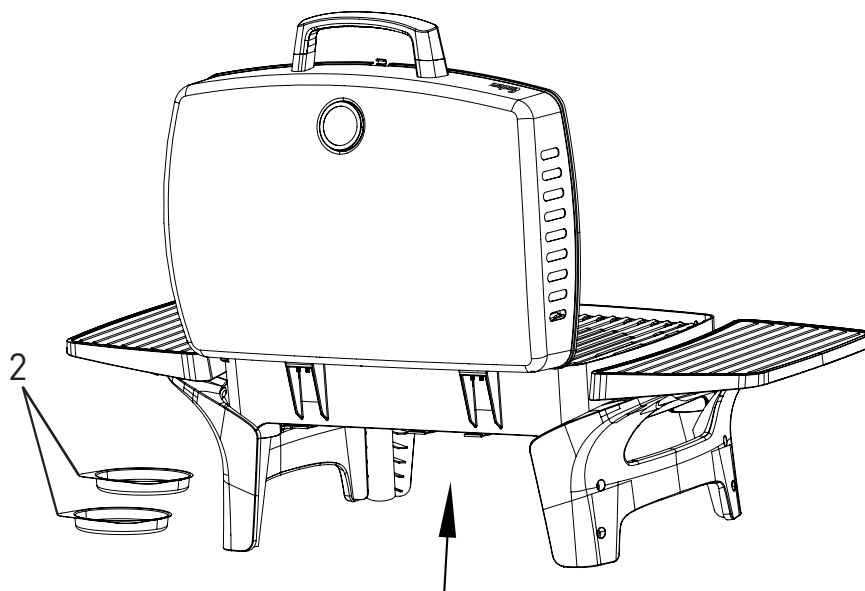
4



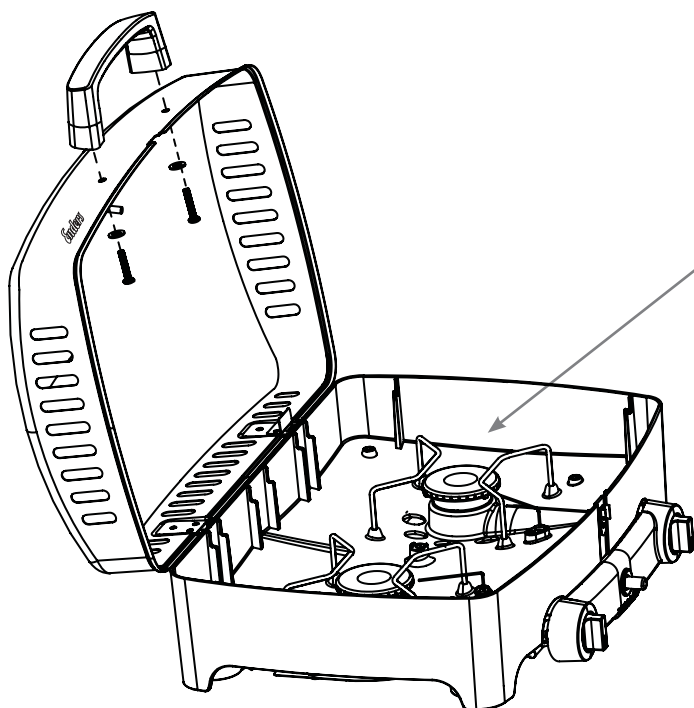
Enders[®]

ПОКРОКОВИЙ МОНТАЖ

5



6



ІНСТРУКЦІЯ

- Для того, щоб використовувати гриль як плиту, просто зніміть обидві решітки грилю.
- Рекомендовані розміри каструлі повинні мати мінімальний діаметр 16 см, а максимальний близько 20 см.

ДОДАТКОВІ МОЖЛИВОСТІ ПОСТАВКИ

КОМПЛЕКТ ДЛЯ ТРИМАННЯ КАРТРИДЖІВ



- Артикул № 2092
Ідеально підходить для мобільного використання.

СИЛІКОНОВА РУКАВИЧКА



- Артикул № 8794
Захищає від впливу високих температур і бризок жиру.

ЗАХИСНИЙ ЧОХОЛ



- Артикул № 5085
Візуально привабливий чохол для захисту від негоди.

СИЛІКОНОВІ ЩИПЦІ ДЛЯ ГРИЛЮ



- Артикул № 8792
З нержавіючої сталі, гарний захват завдяки силіконовій ложці, легке відкриття і закриття щипців через систему змикання.

ЧОХОЛ ДЛЯ ГАЗОВОГО БАЛОНУ НА 5 КГ



- Артикул № 5078

ЧОХОЛ ДЛЯ ГАЗОВОГО БАЛОНУ НА 11 КГ



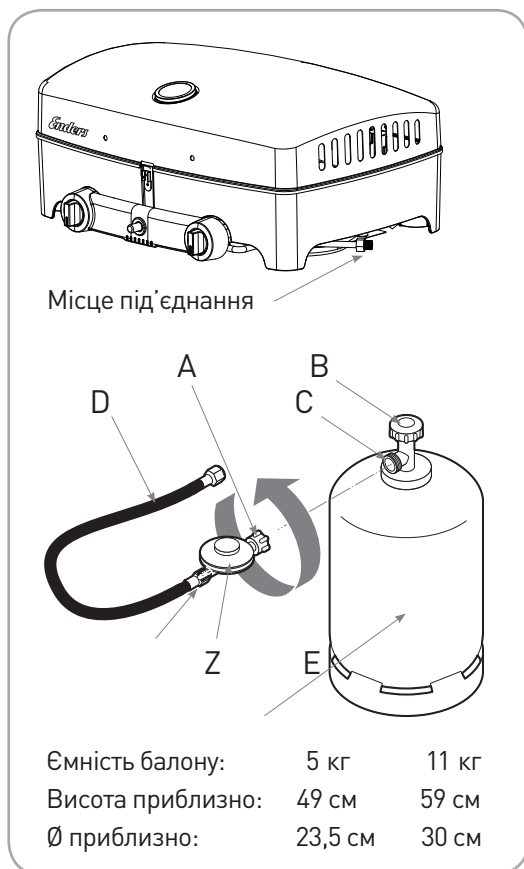
- Артикул № 5079

Зберігайте газові балони надійно і у відповідних умовах, зазначених в інструкції.

ПІДКЛЮЧЕННЯ ГАЗОВОГО БАЛОНУ

! Накідні гайки мають ліве різьблення.

- 1** Пригвинтіть накидні гайки шлангу до гвинта регулятора тиску і надійно затягніть з'єднання за допомогою гайкового ключа. При цьому в будь-якому випадку необхідно тримати другим гайковим ключем на відповідно позначених місцях для ключів.
- 2** Наверніть гайку регулятора тиску на гвинт на газовому балоні. Міцно вручну затягніть гайку. Не використовуйте інструмент, щоб пошкодити ущільнення. Якщо для виробничого використання надається регулятор тиску і повітряний запобіжник, то дотримуйтесь, будь ласка, окремої інструкції щодо монтажу / експлуатації цих деталей.
- 3** Відкрутіть захисний ковпачок гвинта підключення газу на газовому грилю. Наверніть гайку на кінці шлангу до підключення газу на газовому грилю. Міцно закрутіть гайку за допомогою гайкового ключа. При цьому теж необхідно тримати другим гайковим ключем на відповідно позначених місцях для ключів.
- 4** Розпиліть спеціальний аерозоль на всі точки ущільнення або нанесіть на них щіткою мильну воду (співвідношення: 1 частина мила / 3 частини води). Відкрутіть клапан газового балона. На нещільних місцях з'являться бульбашки. Знову закрутіть клапан газового балона, ще раз міцно затягніть гайки і повторіть пункт 4.



- A** _____ Накідні гайки
- B** _____ Вентиль балону
- C** _____ Різьба вентиля балону
- D** _____ Шланг (DIN 4815, Ø 6,3 мм)
- E** _____ Вихідна різьба
- Z** _____ Регулятор тиску (DIN EN 12864)

ОПЦІЯ: ПІДКЛЮЧЕННЯ ГАЗОВОГО КАРТРИДЖУ

- 1 Прикрутіть гайку шлангу до гвинта регулятора тиску і міцно затягніть за допомогою гайкового ключа.
- 2 Прикрутіть регулятор тиску на газовий картридж і затягніть його вручну.

D Шланг довжиною приблизно 35 см

(DIN 4815, Ø 6,3 мм)

Z Регулятор тиску

(DIN EN 12864, Тур 794)

Газовий картридж приблизно 450 г

(не входить до поставки)

ВИКОРИСТАННЯ НАСТІЛЬНОГО ГРИЛЮ

Перед тим як перший раз смажити на настільному грилю, залиште горілки горіти протягом 15 хвилин із закритою кришкою без гриля, щоб видалити залишки консерванту. Може з'явитись легкий запах, який є нешкідливим. Забезпечте відповідну вентиляцію. Колір всередині настільного грилю може злегка змінитись. Це природний процес, і він не є підставою для скарги.

ВКЛЮЧЕННЯ НАСТІЛЬНОГО ГРИЛЮ

- 1 Відкрийте кришку Вашого грилю.
- 2 Поверніть кнопку управління за годинниковою стрілкою в положення «!»
- 3 Відкрийте клапан на газовому балоні.
- 4 Натисніть одну з кнопок управління і поверніть її проти годинникової стрілки до найвищого рівня. Тепер натисніть п'єзозапальчку. Горілка загориться. Якщо горілка не загориться, повторіть цей крок три чи чотири рази.
- 5 **! УВАГА:** Якщо горілка не загоряється, встановіть кнопку управління за годинниковою стрілкою у положення «!» і закрутіть клапан газового балону. Зачекайте 5 хвилин і почніть з кроку 5.
- 6 Якщо одна горілка не загорілась, то автоматично загориться друга горілка, як тільки перша кнопка управління буде стояти на повну потужність.
- 7 Регулюйте тепло поворотом кнопки управління в будь-яке положення між найвищим рівнем «+» і найнижчим рівнем «-».

ВИКЛЮЧЕННЯ НАСТІЛЬНОГО ГРИЛЮ

Щоб виключити гриль, закрийте клапан газового балону і поставте усі кнопки управління у положення «!».

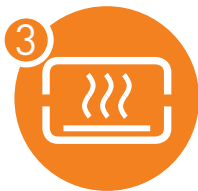
ВТРИЧІ РОЗУМНІШИЙ



**Смажити
на грилі**



Варити



Випікати

Enders Urban є мульти-функціональним приладом, за допомогою якого Ви можете смажити на грилі, варити і випікати (непряме приготування на грилі). У наступному розділі Ви знайдете докладну інформацію, а також поради щодо приготування на грилі за допомогою Enders Urban.



ПРИМІТКА:

- Використання газového картриджа



Enders®

ЗАГАЛЬНІ ПОРАДИ ЩОДО ПРИГОТУВАННЯ НА ГРИЛІ / ВАРКИ / ВИПІКАННЯ

Попередній підігрів настільного грилю

- Перед тим, як Ви почнете власне готувати на грилі, важливо достатньою мірою попередньо підігріти гриль. Для цього виконуйте кроки з опису «ВИКОРИСТАННЯ НАСТІЛЬНОГО ГРИЛЮ»; щоб запалити гриль, закрийте кришку і попереднього підігрійте гриль. Тривалість попереднього нагрівання становить при налаштуванні на повну потужність близько 10-15 хвилин, в залежності від зовнішніх факторів, таких як, наприклад, температура і вітер. Далі Ви зможете використати переваги чавунної решітки (ідеально зберігає тепло і рівномірно розподіляє його; вражає смак смаженої їжі).
- При прямому приготуванні на грилі їжа смажиться безпосередньо над газовою горілкою / полум'ям. Спочатку включіть обидві горілки на повне навантаження і закрийте кришку для попереднього нагріву грилю до потрібної температури (див. ПОПЕРЕДНІЙ ПІДІГРІВ НАСТІЛЬНОГО ГРИЛЮ). Потім помістіть Вашу їжу на решітку гриля і встановіть горілку на потрібне тепло. Завдяки високій температурі на решітці, цей гриль ідеально підходить для смаження м'яса з кірочкою, яке готується протягом короткого часу – наприклад, стейків, сосисок або баранячих відбивних. Під час сильного підсмажування поверхні м'яса утворюється аромат смаженого, залишки цукру на поверхні карамелізуються, в той час як всередині страви на грилі залишаються соковитими.
- Звичайно, пряме приготування на грилі також підходить для приготування курячої грудки, філе риби, морепродуктів і овочів.
- Крім того, пряме смаження можливе і з закритою кришкою; таким чином, скорочуєте час приготування. Завдяки індикатору температури Ви можете відповідно регулювати температуру (знижувати). Під час процесу готування Ви повинні відкривати кришку тільки, щоб перевернути їжу або для перевірки ступеня її готовності.

ВИПІКАННЯ/ НЕПРЯМЕ ПРИГОТУВАННЯ НА ГРИЛІ

- Для непрямого приготування на грилі Enders Urban просто перетворюється на піч.
- Непряме смаження особливо добре підходить для великих шматків м'яса, які потрібно готувати з більш низькими температурами, наприклад, печені, реберець або цілої свійської птиці.
- Під час непрямого приготування на грилі продукт поміщається над вимкнутою горілкою, щоб використовувати непряму високу температуру. Інша горілка нагрівається, щоб продукти можна було рівномірно приготувати при низькій / середній температурі протягом більш тривалого періоду під кришкою. Таким чином, продукти на грилі не піддаються прямій дії тепла і м'яко готуються на грилі.
- Звичайно, вдаються й інші страви, приготовані з функцією випічки: хрустка піца, смачний тарт або ваш перший домашній хліб може бути приготований з Enders Urban. При цьому завжди готують із закритою кришкою, як і в звичайній духовці, так що утворюється конвекція тепла.
- Завдяки додатковому каменю для піци Ви можете навіть посилити цей ефект. Вам потрібно також попередньо нагріти камінь для піци приблизно протягом 10-15 хвилин, при температурі приблизно 180-200 градусів, перш ніж приготувати піцу або інші вироби з тіста.
- **ПОРАДА ДЛЯ ГРИЛЮ:** Часто перед непрямым приготуванням на грилі доцільним є попереднє сильне обсмажування продуктів для досягнення відмінних результатів.

ВАРКА

- Використовуйте Enders Urban також в якості практичної плити і готуйте свіжі соуси і гарніри на балконі, терасі або в парку. Ви можете використовувати піч впродовж кількох кроків: зняти решітку гриля, поставити каструлю (діаметром максимум 20 см) на стійки, встановити кнопки управління на повну потужність і готувати.
- Завдяки спеціальній конструкції корпусу горілки захищені від поривів вітру. Тим не менш, Ви повинні пильнувати за тим, щоб помістити прилад, по можливості, у захищене від вітру місце.

ЧИЩЕННЯ НАСТІЛЬНОГО ГРИЛЮ

Небезпека пожежі і вибуху

- Не використовуйте легкозаймисті засоби для чищення.
- Від'єднайте перед очищенням настільного гриля газовий балон.
- Одягайте під час чищення настільного гриля рукавички.

! Увага – гарячі поверхні

Зачекайте перед чищенням, поки настільний гриль не охолоне достатньою мірою.

Увага

Не використовуйте абразивні чистячі засоби.

- Якщо у виняткових випадках сопло буде засмічене, прочистити його голкою для сопла.
- Якщо у виняткових випадках трубка Вентурі (газозмішувальна трубка) буде засмічена, прочистити її голкою для сопла або очищувачом для свистків.

ЧИЩЕННЯ НАСТІЛЬНОГО ГРИЛЮ

- **КРИШКА:** Внутрішню сторону кришки Ви повинні регулярно очищати від залишків і відкладень жиру після кожного використання гриля. Використовуйте для цього теплу мильну воду і м'яку тканину.
- **КОРПУС / ЧАША ДЛЯ ВОГНЮ:** Після приготування на грилі Ви можете просто просунути залишки через отвір на горілці в чаші для жиру, які знаходяться нижче. Потім протріть внутрішню частину корпусу з використанням теплої мильної води.
- Ці чаші для жиру Ви можете вийняти і почистити окремо. Будь ласка, пильнуйте за тим, щоб чаші для жиру перед наступним смаженням на грилі були очищені від будь-яких відкладень жиру, щоб уникнути загоряння жиру.

ЧИЩЕННЯ ТА ДОГЛЯД ЗОВНІ

- **ПЛАСТИКОВІ ПОВЕРХНІ:** Ви можете легко очистити поверхні пластмасових деталей за допомогою теплої води. Щоб уникнути пошкодження поверхні не слід використовувати чистячі засоби на основі розчинників, чистячі засоби для нержавіючої сталі або абразивні чистячі засоби.
- **ЛАКОВАНІ ПОВЕРХНІ:** Використовуйте м'який чистячий засіб і теплу воду. Після цього осушіть поверхню м'якою тканиною. Будь ласка, не використовуйте засоби для чищення на основі розчинника, очищувачі для духовок і нержавіючої сталі або абразивні засоби для чищення.

ЧИЩЕННЯ ТА ДОГЛЯД ЗА РЕШІТКОЮ ГРИЛЮ

- Перед першим використанням необхідно ретельно очистити високоякісну чавунну решітку теплою водою і губкою. Щоб уникнути пошкодження поверхні, не слід використовувати абразивні матеріали.
- Після смаження потрібно видалити залишки з решітки грилю. Грубі залишки Ви можете видалити паперовим рушником, а потім очистити гриль теплою водою. Потім рекомендується змазати гриль олією або рослинним жиром, щоб запобігти прилипанню їжі і захистити решітку від корозії.
- Будь ласка, не очищуйте решітку в посудомийній машині.
- Від миючих засобів Ви також повинні відмовитись, щоб захистити патину, яка зберігає продукти від прилипання, а решітку захищає від іржі.

ЗБЕРІГАННЯ НАСТІЛЬНОГО ГРИЛЮ

- Зберігайте прилад у захищеному від морозу і сухому приміщенні. Закрийте кришку грилю і накривайте гриль, щоб уникнути забруднення і пошкодження.
- Додатково до настільного грилю можна отримати також чохол для захисту від погоди.
- Завжди закривайте вентиль газового балона і тримати його в недоступному для дітей місці.
- Враховуйте також інформацію щодо зберігання в розділі «Техніка безпеки».

УТИЛІЗАЦІЯ

- Упаковка продукту складається з перероблених матеріалів, які можуть бути подані в переробку. Утилізуйте їх відповідно до виду в контейнерах для збору. Якщо Ви хочете позбутись приладу, не викидайте його у побутове сміття. Запитайте Ваше місцеве підприємство з утилізації відходів або місцеві органи влади про екологічно безпечну і ресурсозберувальну утилізацію.

ГАРАНТІЯ/СЕРВІС

- Ми беремо на себе гарантії на функціонування приладу протягом 2-х років. Умовою для гарантії є належне використання приладу і офіційне підтвердження дати купівлі. Можливі технічні зміни та зміни кольору можуть бути здійснені без попередження. Гарантія закінчується після закінчення гарантійного терміну або негайно, якщо самостійно були виконані зміни пристрою. На деталях, які були запечатані виробником або його представником, не можуть бути виконані ніякі маніпуляції! Якщо Ваш продукт, незважаючи на наш контроль якості, матиме якийсь дефект, то, будь ласка, не повертайте його назад у роздрібну торгівлю, а зв'яжіться безпосередньо з нами. Таким чином, ми можемо забезпечити швидку обробку скарг.

Enders[®]

СЕРВІС

- **НОМЕР ТЕЛЕФОНУ СЕРВІСУ:** 044 2293063

Enders-Україна
04070 Україна,
м. Київ, вул. Сагайдачного, 16-Б, оф. 11
E-Mail: service@enders.com.ua

ВИРОБНИК

Enders Colman AG
Brauck 1
D-58791 Werdohl

ТЕХНІЧНІ ДАНІ

Цей прилад був перевірений і допущений до використання відповідно до Директиви про газові прилади ЄС EU/2009/142/EG, DIN EN 498:2012 і DIN EN DIN EN 484:1998. Прилад в стані постачання призначений для роботи на зрідженому газі.

МОДЕЛЬ:	URBAN/URBAN PRO
ВИРОБНИК АРТИКУЛ №:	2095/2060
СЕ	0085CQ0040
ВИД ГАЗУ:	Пропан / Бутан (G31/G30)
НОМІНАЛЬНЕ ТЕПЛОВЕ НАВАНТАЖЕННЯ (HS):	максимум 2 x 2,2 кВт
МАКСИМАЛЬНІ ВИТРАТИ ГАЗУ:	максимум 321 г / год

Країни	Категорія	мбар	Маркування сопла Горілка (мм)
Австрія, Німеччина	I3B/P	50	Ø 0,65

Рекомендована довжина шлангу: 80 см

- **Газовий балон:** Газовий балон, 5 кг або 11 кг може використовуватись і встановлюватись поруч з приладом. Можливим є також використання приладу з газовим картриджем. У процесі поліпшення якості продукції ми залишаємо за собою право на технічні і візуальні зміни продукту.

