

# DALLAS 2.0

## ПИКНИК-ГРИЛЬ



Art. Nr. 1391

**RU** ИНСТРУКЦИЯ ПО СБОРКЕ И ИСПОЛЬЗОВАНИЮ

# СОДЕРЖАНИЕ

DALLAS 2.0 3

ИНФОРМАЦИОННЫЕ ЗНАЧКИ 3

РАСПАКОВКА ГРИЛЯ 4

ИНСТРУКЦИЯ ПО ТЕХНИКЕ  
БЕЗОПАСНОСТИ/ОПИСАНИЕ ЧАСТЕЙ

МОНТАЖ ГРИЛЯ 6

БЕЗОПАСНОСТЬ ПРИ СБОРКЕ  
ОПИСАНИЕ ПРОЦЕДУРЫ МОНТАЖА  
НЕОБХОДИМЫЕ ИНСТРУМЕНТЫ

ЭКСПЛУАТАЦИЯ ГРИЛЯ 9

БЕЗОПАСНОСТЬ ПРИ  
ИСПОЛЬЗОВАНИИ  
ИНСТРУКЦИЯ ПО  
ПОДГОТОВКЕ К  
РАБОТЕ

ОЧИСТКА ГРИЛЯ 10

ТРЕБОВАНИЯ ПО БЕЗОПАСНОСТИ

УТИЛИЗАЦИЯ 10

УСЛОВИЯ ГАРАНТИИ 11

# DALLAS 2.0

**Поздравляем с покупкой этого продукта Enders!**

Перед установкой и вводом в эксплуатацию устройства прочитайте и соблюдайте настоящие инструкции по эксплуатации и, прежде всего, инструкции по технике безопасности. Используйте продукт только в том виде, как это описано в этом руководстве, чтобы он не приводил к случайным травмам или повреждениям.

Сохраните это руководство для использования в будущем.

**Желаем вам весело провести время с грилем для пикника от Enders.**

## ИНФОРМАЦИОННЫЕ ЗНАЧКИ



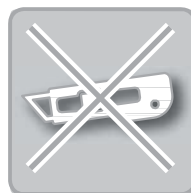
Этот символ обозначает сигнальное слово **ВНИМАНИЕ** и предупреждает вас о возможных травмах или материальном ущербе, а также о повреждении устройства.



Необходимы инструменты.



Полезные советы и информация.



При распаковке не используйте нож или подобные острые предметы, чтобы избежать царапин на устройстве.



Используйте защитные перчатки для предотвращения порезов



Поместите мягкую подушку под компоненты, чтобы избежать царапин и повреждений.

# РАСПАКОВКА



## БЕЗОПАСНОСТЬ

- Q Несмотря на тщательную обработку всех деталей, отдельные компоненты могут быть острыми. Поэтому надевайте защитные перчатки во избежание порезов.
- Q Опасность для жизни из-за удушья / проглатывания. Храните упаковочные материалы вдали от детей и утилизируйте их немедленно. Также не допускайте попадания мелких деталей в рот и в органы дыхания.

## НЕОБХОДИМЫЙ ИНСТРУМЕНТ

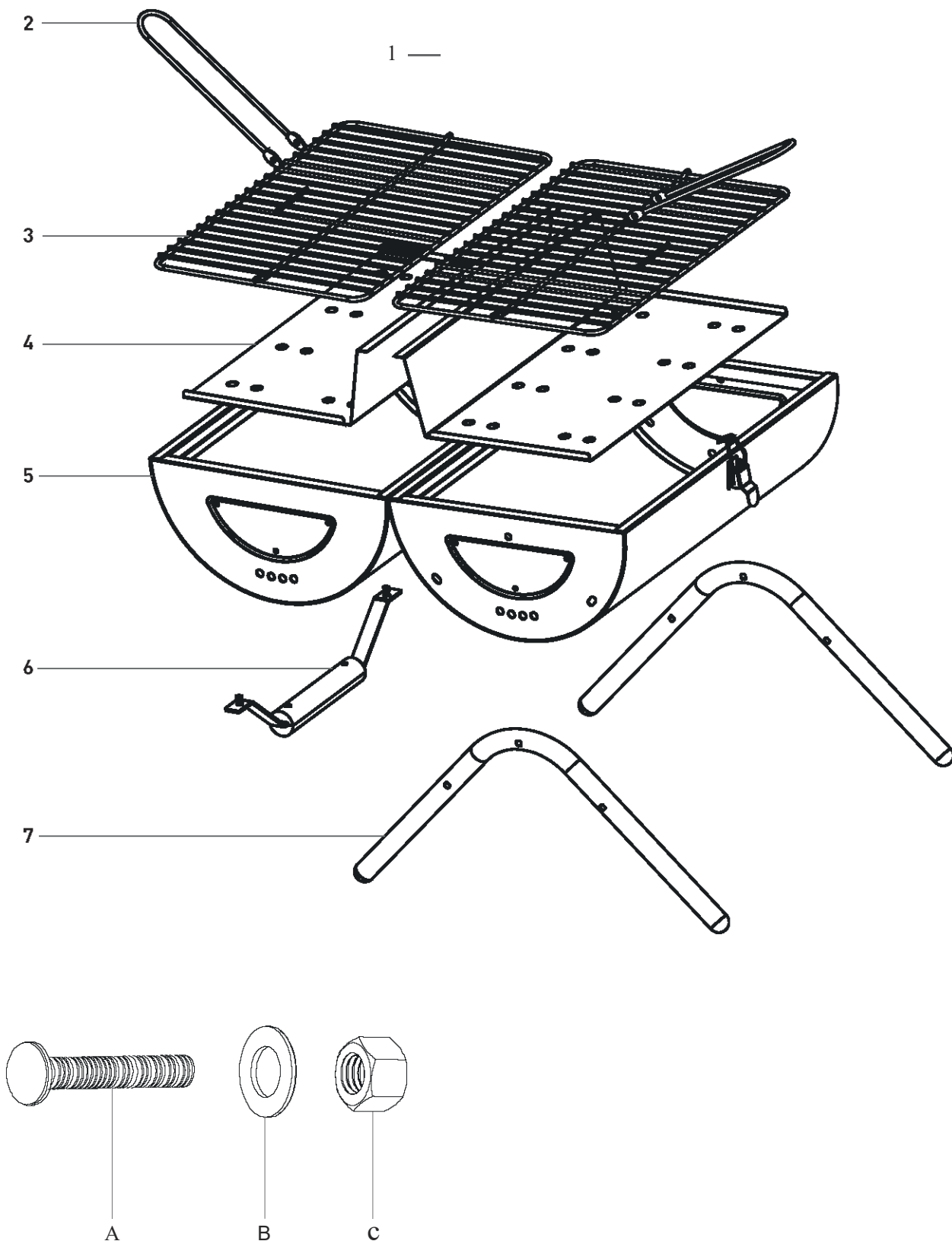


## ОПИСАНИЕ ЧАСТЕЙ

№	Описание	Кол-во
1	Крюк	1
2	Ручка решетки гриля	2
3	Решетка гриля	2
4	Поддон для углей	2
5	Корыто	1
6	Ручка	1
7	Ножки	2

№	Описание	Кол-во
<b>A</b>	Винт M5x25	6
<b>B</b>	Шайба D5	8
<b>C</b>	Гайка M5	8

КОМПЛЕКТАЦІЯ



# МОНТАЖ



## БЕЗОПАСНОСТЬ


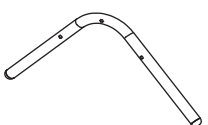



- Q Несмотря на тщательную обработку всех отдельных деталей, отдельные компоненты могут быть острыми. Поэтому надевайте защитные перчатки во избежание порезов.
- Q Перед началом сборки удалите все упаковочные материалы и защитные пленки из отдельных частей.
- Q Опасность для жизни из-за удушья / проглатывания. Храните упаковочный материал вдали от детей и утилизируйте его немедленно. Также не допускайте попадания мелких деталей.

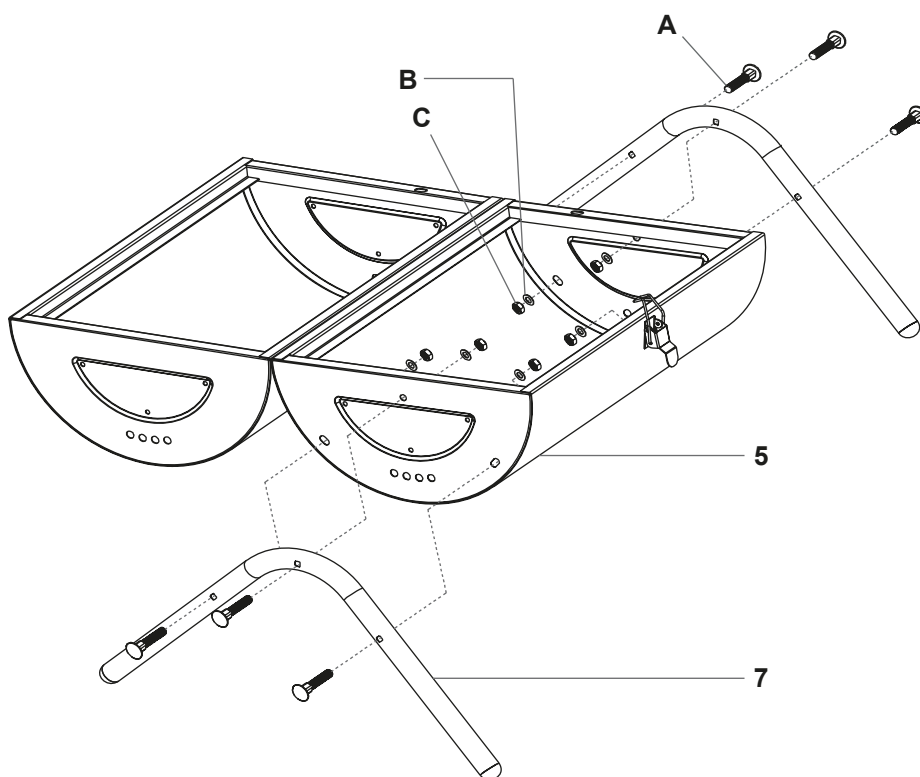
## НЕОБХОДИМЫЙ ИНСТРУМЕНТ




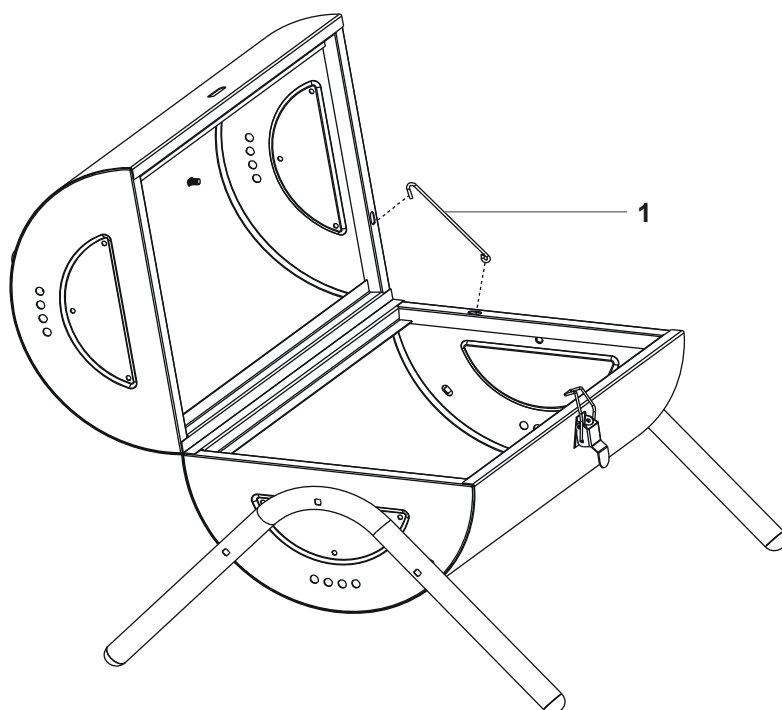
## СХЕМА МОНТАЖА

01



№	Изображение	Кол-во
5		1
7		2
A		6
B		6
C		6

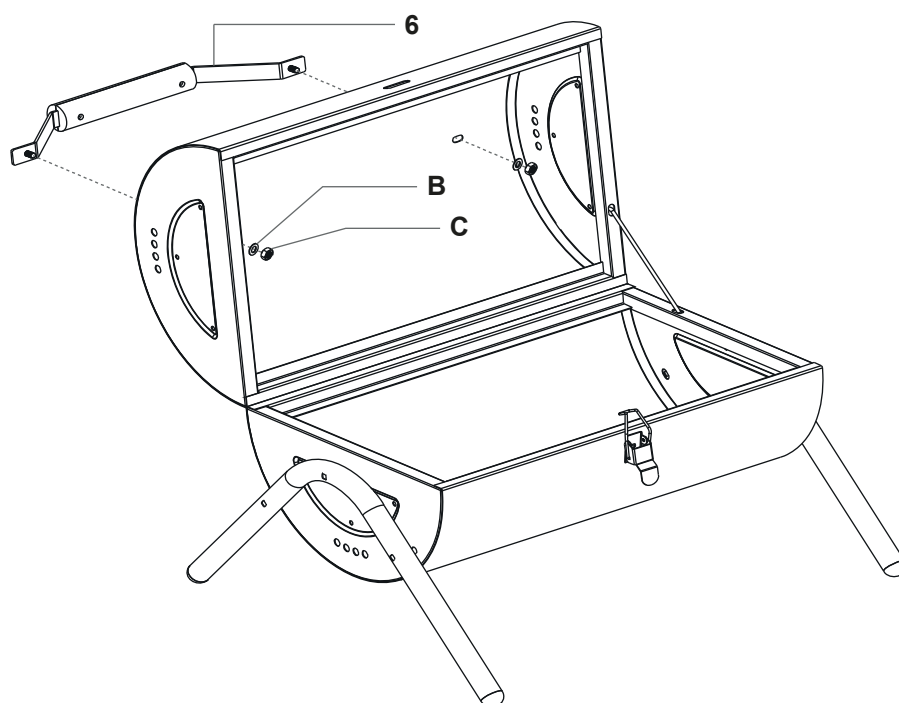



№	Изображение	Кол-во
1		1

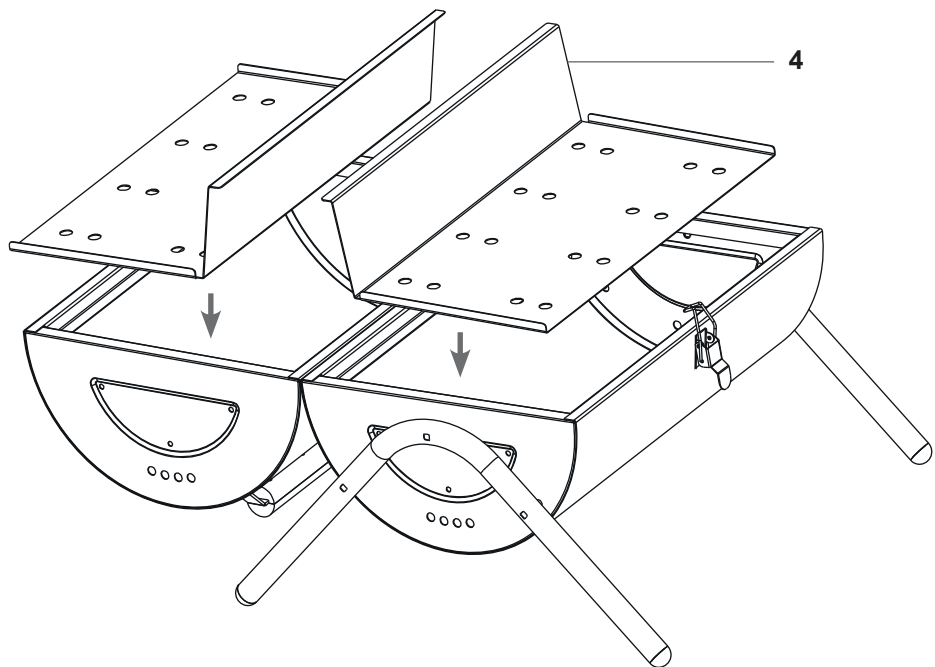


№	Изображение	Кол-во
6		1

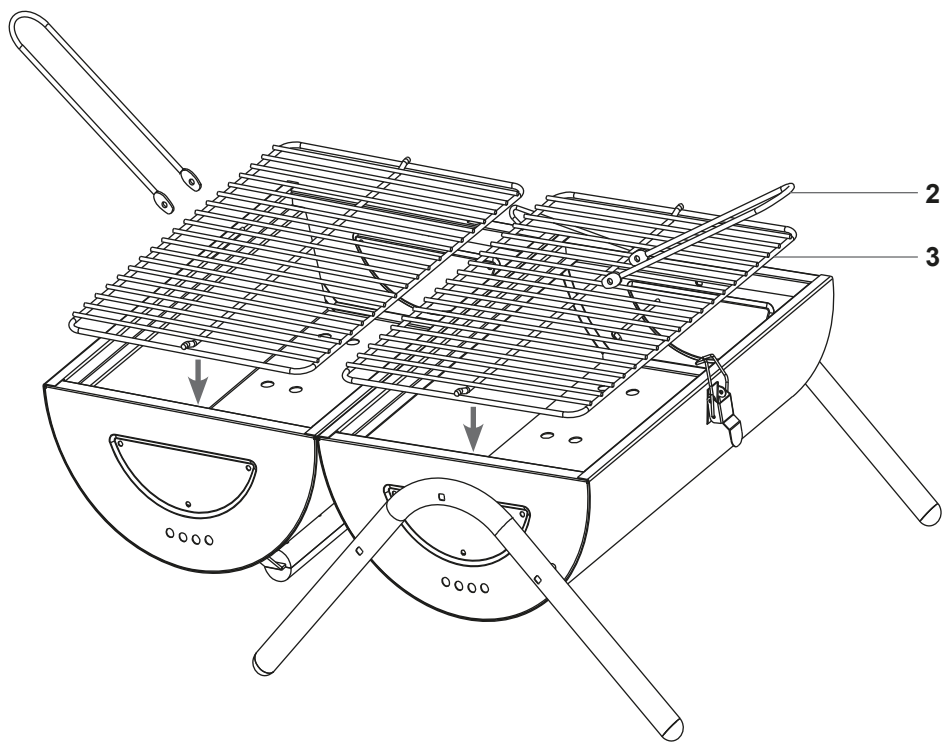
<b>B</b>		2
<b>C</b>		2



№	Изображение	Кол-во
4		2



2		2
3		2





# УГОЛЬНЫЙ ГРИЛЬ



## БЕЗОПАСНОСТЬ

### ПЕРЕД ИСПОЛЬЗОВАНИЕМ НЕОБХОДИМО:

- Q ВНИМАНИЕ! Этот гриль сильно нагревается и его нельзя перемещать во время работы!
- Q Не используйте в помещении! При приготовлении на гриле в помещении существует риск отравления монооксидом углерода.
- Q ВНИМАНИЕ! Не используйте спирт или бензин для зажигания или воспламенения! Используйте только вспомогательные средства для зажигания в соответствии с EN1860-3!
- Q ВНИМАНИЕ! Держите гриль и его части вдалеке от детей и домашних животных!
- Q Не вынимайте уголь из корыта после поджига.
- Q Никогда не оставляйте горячий гриль без присмотра.
- Q Никогда не прикасайтесь к металлическим деталям, они могут быть очень горячими.
- Q Убедитесь, что решетка всегда правильно лежит на опорах.
- Q Всегда надевайте перчатки при использовании гриля и используйте щипцы для барбекю.
- Q Перед очисткой гриля необходимо дать ему полностью остыть
- Q Пожалуйста, всегда выбирайте безопасный ровный грунт и подходящее место для барбекю на углях.
- Q Устройство не должно перевозиться при нагревании.
- Q По соображениям безопасности устройство не должно работать рядом с жидким топливом.
- Q Перед первым использованием гриль необходимо прокалить в течении 30 минут.
- Q 1 поддон для углей гриля рассчитан на 1 кг древесного гриля
- Q Не используйте этот гриль вблизи легковоспламеняющихся предметов.
- Q Осторожно открывайте крышку во время использования. Горячий пар, который накапливается под крышкой, может быстро вырваться и привести к ожогам.
- Q Не используйте легковоспламеняющиеся спреи вблизи устройства.



## ПОДЖИГ

1. Части древесного угля сложите пирамидкой подложив под них сухие углеродные воспламенители.
2. Подожгите пирамиду спичкой.
3. Не начинайте приготовление, пока угли не будут покрыты равномерным слоем золы.
4. Смажьте решетки небольшим количеством растительного масла и начните грилить.

# ОЧИСТКА ГРИЛЯ



## БЕЗОПАСНОСТЬ

- Q Несмотря на тщательную обработку всех деталей, отдельные компоненты могут быть острыми. Поэтому надевайте защитные перчатки во избежание порезов.
- Q Горячая поверхность: перед очисткой дождитесь, пока угольная решетка достаточно охладится.
- Q Не используйте легковоспламеняющиеся чистящие средства.



- Q Слейте любой лишний жир / маринад перед приготовлением. Это не уменьшает вкус пищи, а служит исключительно для предотвращения возгорания жира.
- Q После каждого использования очищайте решетку гриля.
- Q Не используйте абразивные или хлорсодержащие моющие средства
- Q Для окрашенных поверхностей используйте мягкое моющее средство и теплую воду. Затем высушите поверхность мягкой тканью. Пожалуйста, не используйте чистящие средства на основе растворителей, чистящие средства для нержавеющей стали или абразивы.
- Q Дайте грилю полностью просохнуть прежде чем использовать повторно

# УТИЛИЗАЦИЯ



Упаковка продукта состоит из перерабатываемых материалов. Утилизируйте их, предварительно отсортировав, в специальные контейнеры для сбора отходов.

Если вы хотите утилизировать сам продукт, не бросайте его в контейнер для мусора. Попросите свою местную компанию по удалению отходов или вашу муниципальную администрацию о возможностях экологически безопасной и ресурсосберегающей утилизации.

# ГАРАНТИЯ



Мы предоставляем гарантию на функционирование устройства в течение 2 лет. Условием гарантии является правильное обращение с устройством и официальное подтверждение даты покупки.

Срок действия гарантии истекает после истечения гарантийного срока или немедленно, если установлено, в устройство были внесены изменения самостоятельно. На компонентах, которые были запечатаны изготовителем или его представителем, никакие манипуляции не могут выполняться!

# СЕРВИСНАЯ СЛУЖБА

Enders-Украина

04070 Украина,

г. Киев, ул. Сагайдачного, 16-Б, оф. 11

+380(44) 229-30-63

E-Mail: [service@enders.com.ua](mailto:service@enders.com.ua)

[www.enders.com.ua](http://www.enders.com.ua)

Производитель оставляет за собой право без предварительного уведомления вносить изменения в конструкцию и характеристики товара для улучшения его технологических и эксплуатационных качеств. Все изображения представлены исключительно с целью ознакомления. Комплектация, цвет, внешний вид и другие параметры товара могут незначительно отличаться от указанных в данной инструкции.

---