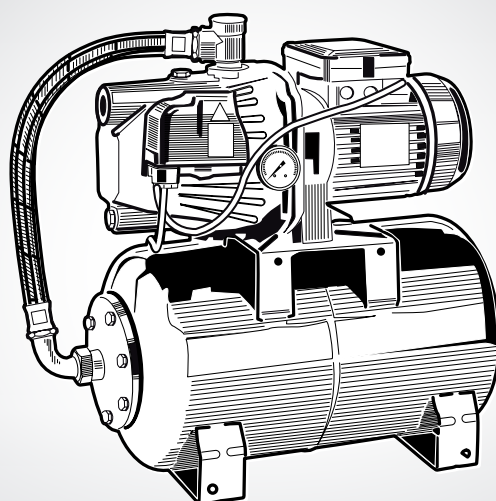


Wilo-Initial JET System



fr Notice de montage et de mise en service

en Installation and operating instructions

es Instrucciones de instalación y funcionamiento

it Istruzioni di montaggio, uso e manutenzione

pt Manual de Instalação e funcionamento

el Οδηγίες εγκατάστασης και λειτουργίας

tr Montaj ve kullanma kılavuzu

nl Inbouw- en bedieningsvoorschriften

sv Monterings- och skötselanvisning

ru Инструкция по монтажу и эксплуатации

pl Instrukcja montażu i obsługi

Fig. 1

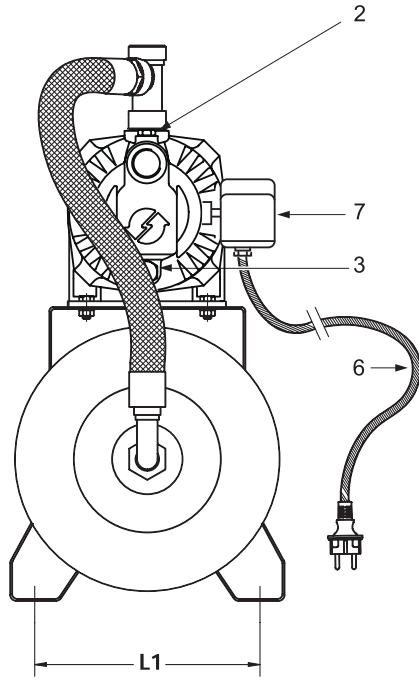


Fig. 2

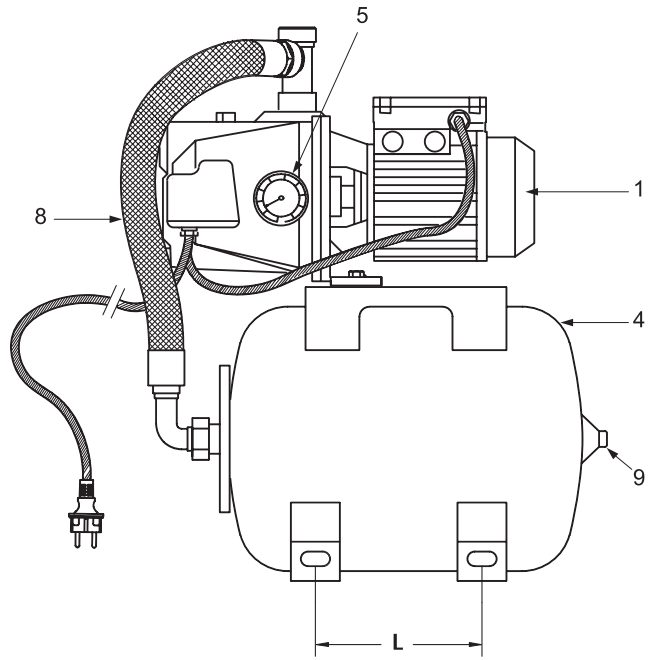
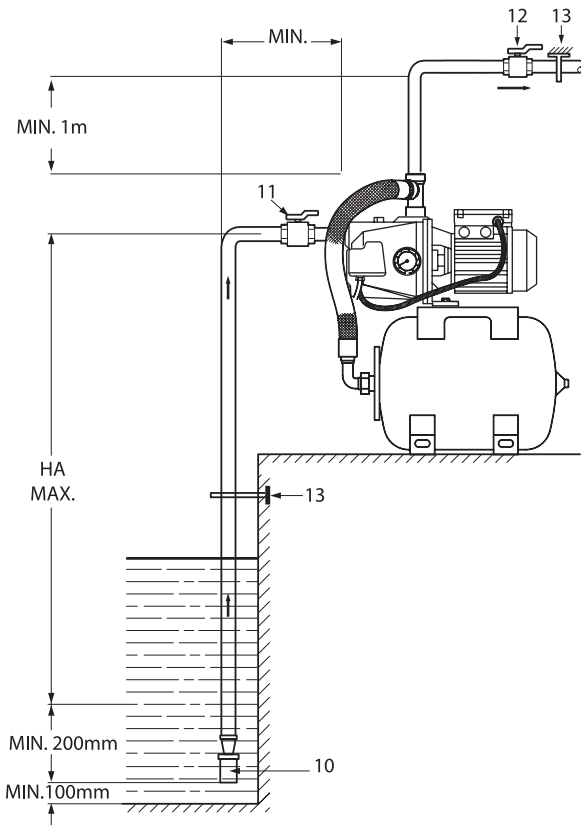


Fig. 3

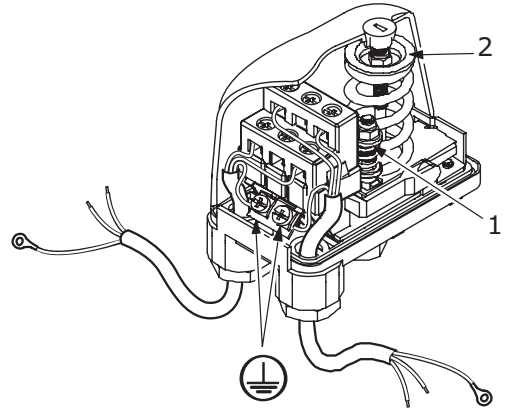
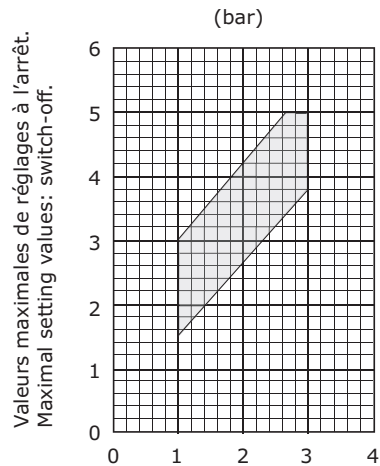


Fig. 4



Valeurs minimales de réglages au démarrage
Minimal setting values: switch-on.

fr	Installation et mise en service	4
en	Installation and operating instructions	10
es	Instrucciones de instalación y funcionamiento	15
it	Istruzioni di montaggio, uso e manutenzione	20
pt	Manual de instalação e funcionamento	25
el	Οδηγίες εγκατάστασης και λειτουργίας	30
tr	Montaj ve Kullanma Kılavuzu	35
nl	Inbouw- en bedieningsvoorschriften	42
sv	Monterings- och skötselinstruktioner	47
ru	Инструкция по монтажу и эксплуатации	52
pl	Instrukcja montażu i obsługi	58

1. Généralités

1.1 A propos de ce document

La langue de la notice de montage et de mise en service d'origine est le français. Toutes les autres langues de la présente notice sont une traduction de la notice de montage et de mise en service d'origine. La notice de montage et de mise en service fait partie intégrante du matériel et doit être disponible en permanence à proximité du produit. Le strict respect de ces instructions est une condition nécessaire à l'installation et à l'utilisation conformes du produit.

La rédaction de la notice de montage et de mise en service correspond à la version du produit et aux normes de sécurité en vigueur à la date de son impression.

Déclaration de conformité CE :

Une copie de la déclaration de conformité CE fait partie intégrante de la présente notice de montage et de mise en service.

Si les gammes mentionnées dans la présente notice sont modifiées sans notre approbation, cette déclaration perdra sa validité.

2. Sécurité

Cette notice de montage et de mise en service renferme des remarques essentielles qui doivent être respectées lors du montage, du fonctionnement et de l'entretien. Ainsi, il est indispensable que l'installateur et le personnel qualifié/l'opérateur du produit en prennent connaissance avant de procéder au montage et à la mise en service. Les consignes à respecter ne sont pas uniquement celles de sécurité générale de ce chapitre, mais aussi celles de sécurité particulière qui figurent dans les chapitres suivants, accompagnées d'un symbole de danger.

2.1 Signalisation des consignes de la notice



Symbole général de danger.



Consignes relatives aux risques électriques.



REMARQUE :

Signaux :

DANGER ! Situation extrêmement dangereuse. Le non-respect entraîne la mort ou des blessures graves.

AVERTISSEMENT ! L'utilisateur peut souffrir de blessures (graves). « Avertissement » implique que des dommages corporels (graves) sont vraisemblables lorsque la consigne n'est pas respectée.

ATTENTION ! Il existe un risque d'endommager le produit/l'installation. « Attention » signale une consigne dont la non-observation peut engendrer un dommage pour le matériel et son fonctionnement.

REMARQUE : Remarque utile sur le maniement du produit. Elle fait remarquer les difficultés éventuelles.

Les indications directement appliquées sur le produit comme p. ex.

- les flèches indiquant le sens de rotation
- le marquage des raccords,
- la plaque signalétique
- les autocollants d'avertissement doivent être impérativement respectés et maintenues dans un état bien lisible.

2.2 Qualification du personnel

Il convient de veiller à la qualification du personnel amené à réaliser le montage, l'utilisation et l'entretien. L'opérateur doit assurer le domaine de responsabilité, la compétence et la surveillance du personnel. Si le personnel ne dispose pas des connaissances requises, il doit alors être formé et instruit en conséquence. Cette formation peut être dispensée, si nécessaire, par le fabricant du produit pour le compte de l'opérateur.

2.3 Dangers encourus en cas de non-observation des consignes

La non-observation des consignes de sécurité peut constituer un danger pour les personnes, l'environnement et le produit/l'installation. Elle entraîne également la suspension de tout recours en garantie. Plus précisément, les dangers peuvent être les suivants :

- dangers pour les personnes par influences électriques, mécaniques ou bactériologiques,
- dommages matériels,
- défaillance de fonctions importantes du produit ou de l'installation.
- défaillance du processus d'entretien et de réparation prescrit.

2.4 Travaux dans le respect de la sécurité

Il convient d'observer les consignes en vue d'exclure tout risque d'accident.

Il y a également lieu d'exclure tout danger lié à l'énergie électrique. On se conformera aux dispositions de la réglementation locale ou générale [IEC, VDE, etc.], ainsi qu'aux prescriptions de l'entreprise qui fournit l'énergie électrique.

2.5 Consignes de sécurité pour l'utilisateur

Cet appareil n'est pas prévu pour être utilisé par des personnes (y compris des enfants) dont les capacités physiques, sensorielles ou mentales sont réduites, ou des personnes dénuées d'expérience ou de connaissance, sauf si elles ont pu bénéficier, par l'intermédiaire d'une personne responsable de leur sécurité, d'une surveillance ou d'instructions préalables concernant l'utilisation de l'appareil.

Il convient de surveiller les enfants pour s'assurer qu'ils ne jouent pas avec l'appareil.

- Si des composants chauds ou froids induisent des dangers sur le produit ou l'installation, il incombe alors au client de protéger ces composants afin d'éviter tout contact.
- Une protection de contact pour des composants en mouvement (p. ex. accouplement) ne doit pas être retirée du produit en fonctionnement.

- Des fuites (p. ex. joint d'arbre) de fluides véhiculés dangereux (p. ex. explosifs, toxiques, chauds) doivent être éliminées de telle façon qu'il n'y ait aucun risque pour les personnes et l'environnement. Les dispositions nationales légales doivent être respectées.
- Il y a également lieu d'exclure tout danger lié à l'énergie électrique. On se conformera aux dispositions de la réglementation locale ou générale [IEC, VDE, etc.], ainsi qu'aux prescriptions de l'entreprise qui fournit l'énergie électrique.

2.6 Consignes de sécurité pour les travaux de montage et d'entretien

L'opérateur est tenu de veiller à ce que tous les travaux d'entretien et de montage soient effectués par du personnel agréé et qualifié suffisamment informé, suite à l'étude minutieuse de la notice de montage et de mise en service. Les travaux réalisés sur le produit ou l'installation ne doivent avoir lieu que si les appareillages correspondants sont à l'arrêt. Les procédures décrites dans la notice de montage et de mise en service pour l'arrêt du produit/de l'installation doivent être impérativement respectées.

Tous les dispositifs de sécurité et de protection doivent être remis en place et en service immédiatement après l'achèvement des travaux.

2.7 Modification du matériel et utilisation de pièces détachées non agréées

La modification du matériel et l'utilisation de pièces détachées non agréées compromettent la sécurité du produit/du personnel et rendent caduques les explications données par le fabricant concernant la sécurité. Toute modification du produit ne peut être effectuée que moyennant l'autorisation préalable du fabricant.

L'utilisation de pièces détachées d'origine et d'accessoires autorisés par le fabricant garantit la sécurité. L'utilisation d'autres pièces dégage la société de toute responsabilité.

2.8 Modes d'utilisation non autorisés

La sécurité de fonctionnement du produit livré n'est garantie que si les prescriptions précisées au chap. 4 de la notice de montage et de mise en service sont respectées. Les valeurs indiquées dans le catalogue ou la fiche technique ne doivent en aucun cas être dépassées, tant en maximum qu'en minimum.

3. Transport et stockage

Dès réception du matériel, vérifier s'il n'a pas subi de dommages durant son transport. En cas de défaut constaté, prendre dans les délais prévus toutes dispositions nécessaires auprès du transporteur.



ATTENTION ! Si le matériel livré devait être installé ultérieurement, stockez-le dans un endroit sec et protégez-le contre les chocs et toutes influences extérieures (humidité, gel, etc...).

4. Produits et accessoires

4.1 Applications

Le surpresseur a pour fonction essentielle d'assurer la mise et le maintien sous pression d'un réseau de distribution d'eau à pression insuffisante ou inexistante dans le domaine domestique. L'alimentation et la distribution en eau est possible à partir d'un puits, d'une rivière ou d'une bêche.

4.2 Caractéristiques techniques

Pression max. de service	Voir plaque
Hauteur d'aspiration max.	7 m
Plage de température	+ 5 à 35 °C
Température ambiante max.	+ 40 °C
DN aspiration / refoulement	G1"
Tension	1~230 V, ± 10 % (50Hz)
Plage de réglage de pression de démarrage / arrêt de la pompe	3-4-22 = 1.4 / 2.8 bars 4-4-50 = 1.6 / 3.2 bars

4.3 Descriptif technique (Fig. 1, 2)

- 1 – Pompe
 - 2 – Bouchon de remplissage
 - 3 – Bouchon de vidange
 - 4 – Réservoir
 - 5 – Manomètre
 - 6 – Câble + prise
 - 7 – Contacteur manométrique
 - 8 – Flexible de liaison pompe/réservoir
 - 9 – Valve de gonflage
- HA – Hauteur d'aspiration max.
(voir les caractéristique de la pompe)

Accessoires (optionnels)

- 10 – Clapet de pied-crêpine
(section de passage maxi 1 mm)
- 11 – Vanne à l'aspiration
- 12 – Vanne au refoulement
- 13 – Support de tuyauterie

4.4 Protection moteur

Protection thermique moteur intégrée au bobinage, réarmement automatique.

4.5 Protection manque d'eau

Nous recommandons sa protection par un dispositif adapté (interrupteur à flotteur, pressostat, coffret de commande).

4.6 Principe de fonctionnement

La pompe en marche envoie de l'eau dans la vessie qui comprime l'air dans le réservoir. Dès que la pression réglée maxi est obtenue, la pompe s'arrête.

L'air, en appuyant sur la vessie, refoule l'eau dans la tuyauterie de distribution dès l'ouverture d'un robinet.

Lorsque l'on soutire de l'eau jusqu'à la pression mini, la pompe se met en marche pour alimenter en eau et remplir à nouveau la vessie.

Le contacteur manométrique (rep. 7) assure le fonctionnement automatique du surpresseur, la

lecture des pressions se fait sur le manomètre. La réserve d'eau contenue dans la vessie permet le soutirage d'eau sans mise en route de la pompe.

5. Installation

5.1 Local

Le surpresseur doit être installé sous un abri ou dans un local facilement accessible, normalement aéré et protégé du gel.

5.2 Montage (FIG. 1)

Montage sur sol bien lisse et horizontal ou sur massif en béton avec fixation par boulons de scellement.

Prévoir sous le massif en béton un matériau isolant (liège ou caoutchouc armé) afin d'éviter toute transmission de bruit de circulation d'eau.

TYPE	L	L1
JET System 4-4-50	230	305
JET System 3-4-22	182	220

5.3 Raccordements hydrauliques

Alimentation en eau

- Par tuyauterie flexible avec hélice de renforcement ou rigide.
- Le surpresseur peut être alimenté en eau en général, à partir :
 - d'un puits : attention à la hauteur d'aspiration max. de la pompe.
 - d'une bêche de stockage.
- Il est impératif de monter un clapet de pied-crêpine dans le cas d'une installation en aspiration.
- Le diamètre de la tuyauterie d'aspiration ne doit jamais être inférieur à celui de la pompe. Limiter la longueur horizontale de la tuyauterie d'aspiration et éviter toutes causes de pertes de charge (rétrécissement, coudes...).
- Aucune prise d'air ne doit être tolérée sur cette tuyauterie d'aspiration. Avec tuyauterie rigide, utiliser des supports ou colliers pour éviter que le poids des tuyauteries ne soit supporté par la pompe.

Distribution

- Par tuyauterie fileté Ø 1" - 26/34 raccordée sur le raccord laiton situé à la sortie de la pompe.
- Bien étancher les tuyauteries avec des produits adaptés.



ATTENTION ! Tenir compte que l'altitude du lieu d'installation ainsi que la température de l'eau réduisent les possibilités d'aspiration de la pompe.

Altitude	Perte de hauteur (HA)	Température du liquide	Perte de hauteur (HA)
0 m	0 mca	20°C	0,20 mca
500 m	0,60 mca	30°C	0,40 mca
1000 m	1,15 mca	40°C	0,70 mca
1500 m	1,70 mca		
2000 m	2,20 mca		
2500 m	2,65 mca		
3000 m	3,20 mca		



ATTENTION ! Pour isoler le surpresseur et permettre les réglages et les interventions, intercaler des vannes (1/4 tour ou similaire) sur les tuyauteries aspiration et distribution.

5.4 Raccordements électriques



DANGER ! Les raccordements électriques et les contrôles doivent être effectués par un électricien agréé et conformément aux normes en vigueur.

Réseau d'alimentation

Monophasé 230 V : raccorder à l'aide d'un câble de type H07RN-F (ou équivalent) et d'une prise normalisée (Fig. 1, rep. 6).

NE PAS OUBLIER DE RACCORDER LA MISE À LA TERRE !



DANGER ! Une erreur de branchement électrique endommagerait le moteur. Le câble électrique ne devra jamais être en contact ni avec la tuyauterie, ni avec la pompe, et être à l'abri de toute humidité.

6. Mise en route



ATTENTION ! Ne jamais faire fonctionner le module à sec, même un court instant.

6.1 Gonflage du réservoir

Vérifier la pression de gonflage du réservoir, réajuster si nécessaire en gonflant par la valve du réservoir (Fig. 1, rep. 9).

La pression doit être de 0,3 bar inférieure à la pression de mise en marche de la pompe.

6.2 Remplissage - dégazage

Pompe en charge

- Fermer la vanne au refoulement.
- Dévisser le bouchon de remplissage et l'enlever.
- Ouvrir progressivement la vanne à l'aspiration et procéder au remplissage complet de la pompe par l'orifice de remplissage.
- Ne revisser le bouchon de remplissage qu'après sortie d'eau et complète évacuation de l'air.

Pompe en aspiration

Un seul remplissage suffit pour amorcer la pompe.

- Ouvrir la vanne au refoulement (rep. 12).
- Ouvrir la vanne à l'aspiration (rep. 11).
- Dévisser le bouchon de remplissage (rep. 2) et l'enlever.
- A l'aide d'un entonnoir engagé dans l'orifice, remplir lentement et complètement la pompe.
- Après sortie d'eau et évacuation totale de l'air, le remplissage est terminé.
- Revisser le bouchon.

6.3 Réglages du contacteur manométrique (Fig. 3, 4)

Le contacteur manométrique est pré-réglé en usine, toutefois il est possible de modifier les valeurs de pression d'enclenchement/déclenchement en procédant comme suit :

- Dévisser l'écrou (rep. 1) du différentiel.
- Ajuster la pression de mise en marche de la

pompe sur l'écrou (rep. 2).

- Régler l'écart du différentiel (rep. 1) pour obtenir la pression d'arrêt de la pompe.



REMARQUE : la sélection des points de mise en marche et arrêt pompe doit être compatible avec la plage de fonctionnement du contacteur).

7. Entretien

- Les roulements moteur sont graissés à vie.
- La garniture mécanique ne nécessite aucun entretien particulier en cours de fonctionnement.
- En période de gel et d'arrêt prolongé de la pompe, il est nécessaire de vidanger la pompe, en dévissant le bouchon inférieur.



ATTENTION ! Remplir la pompe avant toute nouvelle utilisation.

Ne pas laisser fonctionner la pompe, vanne de refoulement fermée, au-delà de quelques minutes.

8. Incidents de fonctionnement



ATTENTION ! Avant toute intervention METTRE HORS TENSION le module!

Incidents	Causes	Remèdes
La pompe ne démarre pas	Le moteur n'est pas alimenté	Vérifier si le courant d'alimentation arrive bien aux bornes du moteur
	Le moteur est grillé	Démonter et remplacer les parties moteur endommagées
Amorçage difficile de la pompe	La crépine n'est pas immergée	Immerger la crépine (mini. 20 cm)
	Le corps de pompe n'est pas rempli	Remplir la pompe d'eau
	Entrée d'air sur la tuyauterie d'aspiration	Contrôler l'étanchéité du tuyau d'aspiration et des raccords
	Clapet de pied d'aspiration non étanche	Nettoyer le clapet
	Crépine d'aspiration obstruée	Nettoyer la crépine
	Hauteur d'aspiration trop importante	Contrôler la hauteur d'aspiration (maxi 7 m) et revoir l'installation
La pompe tourne mais ne débite pas	Les organes internes sont obstrués par des corps étrangers	Démonter la pompe et nettoyer
	Tuyauterie d'aspiration obstruée	Nettoyer toute la tuyauterie
	Entrée d'air par la tuyauterie d'aspiration	Contrôler l'étanchéité de toute la conduite jusqu'à la pompe et étancher
	La pompe est désamorçée	Réamorçer. Vérifier l'étanchéité du clapet de pied
	La pression à l'aspiration est trop faible, elle est généralement accompagnée de bruit de cavitation	Trop de pertes de charge à l'aspiration, ou la hauteur d'aspiration est trop élevée
	Le moteur est alimenté à une tension insuffisante	Contrôler la tension aux bornes du moteur et la bonne section des conducteurs
	Vanne au refoulement fermée	Vérifier et l'ouvrir

Incidents	Causes	Remèdes
La pompe ne donne pas une pression suffisante	Vanne au refoulement partiellement ouverte	L'ouvrir progressivement et complètement jusqu'à stabilité de la pression
	Pertes de charge élevées	Recontrôler les pertes de charge
	Tuyauterie d'aspiration partiellement obstruée ou colmatée	Vérifier la tuyauterie. Nettoyer
	Le moteur ne tourne pas à sa vitesse normale (corps étrangers, moteur mal alimenté, dérèglement axial du moteur)	Démonter la pompe et remédier à l'anomalie
Le débit est irrégulier	La hauteur d'aspiration (HA) n'est pas respectée	Revoir les conditions d'installation décrites dans ce manuel
	La tuyauterie d'aspiration est d'un diamètre inférieur à celui de la pompe	Revoir les conditions d'installation décrites dans ce manuel
	La crépine et la tuyauterie d'aspiration sont partiellement obstruées	Démonter et nettoyer
La pompe vibre	Mal serrée sur son réservoir	La resserrer
	Corps étrangers dans le mobile	Démonter, nettoyer
Le moteur chauffe anormalement	Corps étrangers dans le mobile	Démonter, nettoyer
	Tension d'alimentation incorrecte	Vérifier que la tension aux bornes du moteur soit dans les tolérances normalisées
Le moteur disjoncte	Temperatura ambiente elevada	Aération du groupe. Protection groupe si installé en plein soleil. Le moteur est prévu pour fonctionner à une température ambiante maxi de + 40° C
	La tension est trop faible	Vérifier la bonne section des conducteurs du câble électrique
	Une phase est coupée	Le contrôler, changer le câble électrique si nécessaire

9. Pièces de rechange

Toutes les pièces de rechange doivent être commandées directement auprès du service après-vente.

Afin d'éviter des erreurs, veuillez spécifier les données figurant sur la plaque signalétique de la pompe lors de toute commande.

10. Élimination

Informations sur la collecte des produits électriques et électroniques usagés.

L'élimination correcte et le recyclage conforme de ce produit permettent de prévenir les dommages environnementaux et toute atteinte à la santé.



AVIS : Élimination interdite par le biais des ordures ménagères !

Dans l'Union européenne, ce symbole peut apparaître sur le produit, l'emballage ou les documents d'accompagnement. Il signifie que les produits électriques et électroniques concernés ne doivent pas être éliminés avec les ordures ménagères.

Pour un traitement, un recyclage et une élimination corrects des produits en fin de vie concernés, tenir compte des points suivants :

- Remettre ces produits uniquement aux centres de collecte certifiés prévus à cet effet.
- Respecter les prescriptions locales en vigueur !
Pour des informations sur l'élimination correcte, s'adresser à la municipalité locale, au centre de traitement des déchets le plus proche ou au revendeur auprès duquel le produit a été acheté.
Pour davantage d'informations sur le recyclage, consulter www.wilo-recycling.com.

Sous réserve de modifications techniques !

1. General

1.1 About this document

The language of the original operating instructions is French. All other languages of these instructions are translations of the original operating instructions.

These installation and operating instructions are an integral part of the product. They must be kept readily available at the place where the product is installed. Strict adherence to these instructions is a precondition for the proper use and correct operation of the product.

These installation and operating instructions correspond to the relevant version of the product and the underlying safety standards valid at the time of going to print.

EC declaration of conformity:

A copy of the EC declaration of conformity is a component of these operating instructions.

If a technical modification is made on the designs named there without our agreement, this declaration loses its validity.

2. Safety

These operating instructions contain basic information which must be adhered to during installation, operation and maintenance. For this reason, these operating instructions must, without fail, be read by the service technician and the responsible specialist/operator before installation and commissioning.

It is not only the general safety instructions listed under the main point "safety" that must be adhered to but also the special safety instructions with danger symbols included under the following main points.

2.1 Symbols and signal words in the operating instructions



Symbols:

General danger symbol.



Danger due to electrical voltage.



NOTE:

Signal words:

DANGER! Acutely dangerous situation.

Non-observance results in death or the most serious of injuries.

WARNING! The user can suffer (serious) injuries. 'Warning' implies that (serious) injury to persons is probable if this information is disregarded.

CAUTION! There is a risk of damaging the product/unit. "Caution" implies that damage to the product is likely if this information is disregarded.

NOTE: Useful information on handling the product. It draws attention to possible problems. Information that appears directly on the product, such as

- Direction of rotation arrow,
- Identifiers for connections,
- Name plate,

- Warning sticker must be strictly complied with and kept in legible condition.

2.2 Personnel qualification

The installation, operating and maintenance personnel must have the appropriate qualifications for this work. Area of responsibility, terms of reference and monitoring of the personnel are to be ensured by the operator. If the personnel are not in possession of the necessary knowledge, they are to be trained and instructed. This can be accomplished if necessary by the manufacturer of the product at the request of the operator.

2.3 Danger in the event of non-observance of the safety instructions

Non-observance of the safety instructions can result in risk of injury to persons and damage to the environment and the product/unit. Non-observance of the safety instructions results in the loss of any claims for damages.

In particular, non-observance can, for example, result in the following risks:

- Danger to persons from electrical, mechanical and bacteriological influences,
- Damage to the environment due to leakage of hazardous materials,
- Property damage,
- Failure of important product/unit functions,
- Failure of required maintenance and repair procedures.

2.4 Safety consciousness on the job

The safety instructions included in these installation and operating instructions, the existing national regulations for accident prevention together with any internal working, operating and safety regulations of the operator are to be complied with.

2.5 Safety instructions for the operator

This appliance is not intended for use by persons (including children) with reduced physical, sensory or mental capabilities, or lack of experience and knowledge, unless they have been given supervision or instruction concerning use of the appliance by a person responsible for their safety. Children should be supervised to ensure that they do not play with the appliance.

- If hot or cold components on the product/the unit lead to hazards, local measures must be taken to guard them against touching.
- Guards protecting against touching moving components (such as the coupling) must not be removed whilst the product is in operation.
- Leakages (e.g. from the shaft seals) of hazardous fluids (which are explosive, toxic or hot) must be led away so that no danger to persons or to the environment arises. National statutory provisions are to be complied with.
- Highly flammable materials are always to be kept at a safe distance from the product.
- Danger from electrical current must be eliminated. Local directives or general directives [e.g. IEC, VDE etc.] and local power supply companies must be adhered to.

2.6 Safety instructions for installation and maintenance work

The operator must ensure that all installation and maintenance work is carried out by authorised and qualified personnel, who are sufficiently informed from their own detailed study of the operating instructions.

Work on the product/unit must only be carried out when at a standstill. It is mandatory that the procedure described in the installation and operating instructions for shutting down the product/unit be complied with.

Immediately on conclusion of the work, all safety and protective devices must be put back in position and/or recommissioned.

2.7 Unauthorised modification and manufacture of spare parts

Unauthorised modification and manufacture of spare parts will impair the safety of the product/personnel and will make void the manufacturer's declarations regarding safety.

Modifications to the product are only permissible after consultation with the manufacturer. Original spare parts and accessories authorised by the manufacturer ensure safety. The use of other parts will absolve us of liability for consequential events.

2.8 Improper use

The operating safety of the supplied product is only guaranteed for conventional use in accordance with Section 4 of the operating instructions. The limit values must on no account fall under or exceed those specified in the catalogue/data sheet.

3. Transport and interim storage

When receiving the material, check that there has been no damage during the transport. If shipping damage has occurred, take all necessary steps with the carrier within the allowed time.



CAUTION! Outside influences may cause damages.

If the delivered material is to be installed later on, store it in a dry place and protect it from impacts and any outside influences (humidity, frost etc.).

4. Product and accessories

4.1 Application

The domestic water system is designed to pressurise a water network in which the pressure is too low or non-existent. For domestic application.

Water supply and distribution possible from a well, a stream or a tank.

4.2 Technical data

Max. flow rate	See name plate
Max. delivery head	7 m
Temperature range	+ 5 to 35 °C
Max. ambient temperature	+ 40 °C
DN suction / delivery	G1»
Mains voltage	1~230 V, ± 10 % (50Hz)
Setting range of start /stop pressure of the pump	3-4-22 = 1.4 / 2.8 bar 4-4-50 = 1.6 / 3.2 bar

4.3 Description (Fig. 1, 2)

- 1 – Pump
- 2 – Filling plug
- 3 – Drain plug
- 4 – Diaphragm pressure vessel
- 5 – Manometer
- 6 – Power cable with plug
- 7 – Pressure contactor
- 8 – Pump/diaphragm pressure vessel connecting hose
- 9 – Pressure valve
- HA – Maximum suction head
(See technical data)

Accessories (optional)

- 10 – Foot valve with strainer
(maximum opening width 1 mm)
- 11 – Suction valve
- 12 – Discharge valve
- 13 – Piping support

4.4 Motor protection

Thermal protection of motor integrated in winding; automatic reset.

4.5 Dry-running protection

We recommend protecting it by a suitable device (float switch, pressure switch, control box).

4.6 Operating principle

The pump in operation discharges water into the diaphragm pressure vessel, compressing the air in the tank. When the max. set pressure is reached, the pump stops.

The air presses on the diaphragm, driving water into the distribution pipe when a tap is opened. When enough water is pumped off for the minimum pressure to be reached, the pump starts to deliver water and refill the diaphragm pressure vessel.

The pressure contactor (pos. 7) automates the operation of the domestic water system; the pressures can be read on the pressure gauge. The storage of water in the diaphragm pressure vessel means that water can be pumped without starting the pump.

5. Installation and electrical connection

5.1 Place of installation

The domestic water system must be installed in a shelter or in a room which is easily accessible, normally ventilated, and protected from frost.

5.2 Installation

Install the system on a smooth, level floor or on a concrete foundation block with attachment by anchor bolts.

Place an insulating material (cork or reinforced rubber) under the concrete block to prevent any transmission of flowing-water noise.

TYPE	L	L1
JET System 4-4-50	230	305
JET System 3-4-22	182	220

5.3 Hydraulic connections

Water supply

- With a reinforced hose, a spiral wrap or a pipe.
- Water used for the domestic water system may be taken from:
 - a well –the pump's max. suction head must be considered;
 - a storage tank.
- It is essential to provide a foot valve for the strainer in the case of a well or a stream.
- The diameter of the suction piping must never be smaller than that of the pump. Limit the horizontal length of the suction piping and avoid all causes of head losses (necking, bends, etc.).
- No air leak can be allowed in this suction piping. Use supports with collars for rigid pipes so that the pump does not bear the weight of the pipes.

Distribution

- By $\varnothing 1\frac{1}{2}$ - 26/34 threaded piping connected to the brass coupling on the pump outlet.
- Thoroughly seal the piping with suitable products.



CAUTION! Bear in mind that the altitude of the place of installation and the water temperature may reduce the suction head of the pump.

Altitude	Loss of head	Temperature	Loss of head
0 m	0 m w.g.	20°C	0.20 m w.g.
500 m	0.60 m w.g.	30°C	0.40 m w.g.
1000 m	1.15 m w.g.	40°C	0.70 m w.g.
1500 m	1.70 m w.g.		
2000 m	2.20 m w.g.		
2500 m	2.65 m w.g.		
3000 m	3.20 m w.g.		



CAUTION! In order to separate the domestic water system from the installation for adjustment purposes or other works, install valves (quarter-turn or similar) at both suction and discharge piping (Fig. 1, pos. 11, 12).

5.4 Electrical connection



DANGER! Connections and checks should be carried out by a qualified electrician, in compliance with current local standards.

Power supply network

Single-phase 230 V: connect using the cord (H07RN-F or equivalent) with normalised plug (Fig. 1, pos. 6).

DO NOT FORGET TO CONNECT TO EARTH.



DANGER! A connection error would damage the motor. The power cable must never touch the pipe or the pump; make sure that it is sheltered from any humidity.

6. Commissioning



CAUTION! The system must never be operated in a dry state, not even briefly.

6.1 Pressurisation of tank

Check the tank pressure and correct it if necessary by pressurising via the tank valve (Fig. 1, pos. 9). The pressure must be 0.3 bar less than the pump's starting pressure.

6.2 Filling and venting

Pump under pressure

- Close the discharge valve.
- Unscrew and remove the filling plug.
- Gradually open the suction valve and proceed to fill the pump completely via the filling port.
- Screw the filling plug back when the water has flowed out and air has completely escaped.

Pump in suction mode

- Only one filling is enough for priming the pump.
- Open the discharge valve (pos. 12).
- Open the suction valve (pos. 11).
- Unscrew and remove the filling plug (pos. 2).
- Insert the funnel into the port, fill the pump slowly and completely.
- After water flows out and all air has escaped, filling is completed.
- Screw the plugs back in.

6.3 Adjustment of pressure contactor (Fig. 3, 4)

The adjustment of pressure contactor is made at factory. But it's possible to change it. Proceed as follow:

- Unscrew the nut (pos. 1) of the setscrew for pressure difference.
- Adjust the pump's switch-on pressure the nut (pos. 2).
- Adjust the setscrew for pressure difference (pos. 1) to obtain the impact pressure of the pump.



NOTE: The selection of the switch-on and switch-off points of the pump must be compatible with the operating range of the contactor (Fig. 4).

7. Maintenance

- The motor bearings are lubricated for life.
- The mechanical seal does not require any maintenance during operation.
- In the case of a longer shutdown or frost, it must be drained by unscrewing the bottom plug.



CAUTION! Fill the pump before restarting it. Do not let the pump run more than a few minutes with a closed discharge valve.

8. Faults, causes, remedies



DANGER! Switch the system OFF before doing any work on it!

Faults	Causes	Remedies
Pump does not start	No current	Check the current at the motor terminal
	Motor trip-out has been activated	Dismantle and replace the damaged motor parts
Priming of the pump is difficult	The strainer is not immersed	Immerse the strainer (min. 20 cm)
	The pump casing is not filled	Fill the pump
	Air entering through the suction pipe	Check the tightness of suction pipe and links
	Foot valve with strainer is not closed	Clean the valve
	Strainer at the suction side is obstructed	Clean the strainer
	Suction head too high	Check suction head (max. 7 m) and modify the installation
Pump is running but there is no flow	The internal units are obstructed by foreign bodies	Dismantle the pump and clean it
	The suction pipe is obstructed	Clean the entire piping
	Air entering through the suction piping	Check the tightness of the whole pipe up to the pump and tighten it
	No water in the pump	Reprime. Check the tightness of the foot valve
	The suction pressure is too low; this is generally accompanied by cavitation noises	Excessive losses of suction head or suction head is too large
	The motor's supply voltage is too low	Check the voltage at the motor terminals and the sections of the conductors
	The discharge valve is closed	Check the valve and open it
Insufficient pressure within the system	The discharge valve is partially open	Open it progressively and completely up to a stable pressure
	High head losses	Check the head loss
	Suction piping is partially obstructed	Check the piping and clean it
	The motor fails to run at its nominal speed (foreign bodies, wrong power supply, motor's axial alignment is faulty)	Dismantle the pump and correct the problem
The flow is irregular	The suction head (HA) is too high	Review the installation conditions described in this manual
	The suction pipe has a smaller diameter than the pump	Review the installation conditions described in this manual
	The strainer and suction piping are partially obstructed	Remove and clean it
Pump vibrates	Poorly secured on its frame	Check the screws of the stud bolts and tighten them fully
	Pump is obstructed by foreign bodies	Dismantle the pump and clean it
Unusual motor overheating	Pump is obstructed by foreign bodies	Dismantle the pump and clean it
	Wrong power supply	Check if the voltage at the connection is within the normalised tolerances
Motor trip-out activated	The ambient temperature is too high	Ensure air circulation around the unit. Protect the unit and install it in such a way that it is not directly exposed to the sun. The motor is designed to operate at an ambient temperature of up to + 40 °C.
	The voltage is too low	Check the current using an ammeter or set to the current indicated at the motor rating plate
	One phase is interrupted	Verify the connections of the power cord

9. Spare parts

All spare parts must be ordered through the Wilo customer service.

Please state all data shown on the rating plate with each order to avoid queries and incorrect orders.

10. Disposal

Information on the collection of used electrical and electronic products

Proper disposal and appropriate recycling of this product prevents damage to the environment and dangers to your personal health.



NOTICE: Disposal in domestic waste is forbidden !

In the European Union, this symbol can appear on the product, the packaging or the accompanying documentation. It means that the electrical and electronic products in question must not be disposed of along with domestic waste.

To ensure proper handling, recycling and disposal of the used products in question, please note the following points:

- Only hand over these products at designated, certified collecting points.
- Observe the locally applicable regulations! Please consult your local municipality, the nearest waste disposal site, or the dealer who sold the product to you for information on proper disposal. For further information on recycling, go to www.wilo-recycling.com.

Subject to technical alterations!

1. Generalidades

1.1 Acerca de este documento

El idioma de las instrucciones de funcionamiento originales es el francés. Las instrucciones en los restantes idiomas son una traducción de las instrucciones de funcionamiento originales.

Las instrucciones de instalación y funcionamiento forman parte del producto y, por lo tanto, deben estar disponibles cerca del mismo en todo momento. Es condición indispensable respetar estas instrucciones para poder hacer un correcto uso del producto de acuerdo con las normativas vigentes. Las instrucciones de instalación y funcionamiento se aplican al modelo actual del producto y a las versiones de las normativas técnicas de seguridad aplicables en el momento de su publicación.

Declaración de conformidad CE:

La copia de la "Declaración de conformidad CE" es un componente esencial de las presentes instrucciones de funcionamiento.

Dicha declaración perderá su validez en caso de modificación técnica de los tipos citados en la misma no acordada con nosotros.

2. Seguridad

Este manual contiene indicaciones básicas que deberán tenerse en cuenta durante la instalación, funcionamiento y mantenimiento del sistema. Por este motivo, el instalador y el personal cualificado/operador responsables deberán leerlo antes de montar y poner en marcha el aparato.

No sólo es preciso respetar las instrucciones generales de seguridad incluidas en este apartado, también se deben respetar las instrucciones especiales de los apartados siguientes que van precedidas por símbolos de peligro.

2.1 Identificación de los símbolos e indicaciones utilizados en este manual



Símbolo general de peligro.



Peligro por tensión eléctrica.



INDICACIÓN:

Palabras identificativas:

¡PELIGRO! Situación extremadamente peligrosa. Si no se tienen en cuenta las instrucciones siguientes, se corre el peligro de sufrir lesiones graves o incluso la muerte.

¡ADVERTENCIA! El usuario podría sufrir lesiones que podrían incluso ser de cierta gravedad. "Advertencia" implica que es probable que se produzcan daños personales si no se respetan las indicaciones.

¡ATENCIÓN! Existe el riesgo de que el producto o el sistema sufran daños. "Atención" implica que el producto puede resultar dañado si no se respetan las indicaciones.

INDICACIÓN: Información útil para el manejo del producto. También puede indicar la presencia de

posibles problemas.

Las indicaciones situadas directamente en el producto, como p. ej.

- Flecha de sentido de giro,
- Marcas para las conexiones de líquidos,
- Placa de características,
- Etiquetas de advertencia deberán tenerse en cuenta y mantenerse legibles.

2.2 Cualificación del personal

El personal responsable del montaje, el manejo y el mantenimiento debe tener la cualificación oportuna para efectuar estos trabajos. El operador se encargará de garantizar los ámbitos de responsabilidad, las competencias y la vigilancia del personal. Si el personal no cuenta con los conocimientos necesarios, deberá ser formado e instruido. En caso necesario, el operador puede encargar dicha instrucción al fabricante del producto.

2.3 Riesgos en caso de inobservancia de las instrucciones de seguridad

Si no se siguen las instrucciones de seguridad, podrían producirse lesiones personales, así como daños en el medio ambiente y en el producto o la instalación. La inobservancia de dichas instrucciones anulará cualquier derecho a reclamaciones por los daños sufridos.

Si no se siguen las instrucciones, se pueden producir, entre otros, los siguientes daños:

- lesiones personales debidas a causas eléctricas, mecánicas o bacteriológicas,
- daños materiales,
- fallos en funciones importantes del producto o el sistema,
- fallos en los procedimientos obligatorios de mantenimiento y reparación.

2.4 Seguridad en el trabajo

Deberán respetarse las instrucciones de seguridad que aparecen en estas instrucciones de funcionamiento, las normativas nacionales vigentes para la prevención de accidentes, así como cualquier posible norma interna de trabajo, manejo y seguridad por parte del operador.

2.5 Instrucciones de seguridad para el operador

Este aparato no ha sido concebido para ser utilizado por personas (incluidos los niños) con capacidades físicas, sensoriales o mentales limitadas o que carezcan de la experiencia y/o el conocimiento para ello, a no ser que sean supervisadas por una persona responsable de su seguridad o reciban de ella las instrucciones acerca del manejo del aparato. Se debe supervisar a los niños para garantizar que no jueguen con el aparato.

- Si existen componentes fríos o calientes en el producto o la instalación que puedan resultar peligrosos, el propietario deberá asegurarse de que están protegidos frente a cualquier contacto accidental.
- La protección contra contacto accidental de los componentes móviles (p. ej., el acoplamiento) no debe ser retirada del producto mientras éste se encuentra en funcionamiento.

- Los escapes (p. ej., el sellado del eje) de fluidos peligrosos (p. ej., explosivos, tóxicos, calientes) deben evacuarse de forma que no supongan ningún daño para las personas o el medio ambiente. En este sentido, deberán observarse las disposiciones nacionales vigentes.
- Es preciso evitar la posibilidad de que se produzcan peligros debidos a la energía eléctrica. Así pues, deberán respetarse las indicaciones de las normativas locales o generales (p. ej., IEC, UNE, etc.) y de las compañías eléctricas.

2.6 Instrucciones de seguridad para la instalación y el mantenimiento

El operador deberá asegurarse de que todas las tareas de instalación y mantenimiento on efectuadas por personal autorizado y cualificado, y de que dicho personal ha consultado detenidamente el manual para obtener la suficiente información necesaria.

Las tareas relacionadas con el producto o el sistema deberán realizarse únicamente con el producto o el sistema desconectados. Es imprescindible que siga estrictamente el procedimiento descrito en las instrucciones de instalación y funcionamiento para realizar la parada del producto o de la instalación. Inmediatamente después de finalizar dichas tareas deberán colocarse de nuevo o ponerse en funcionamiento todos los dispositivos de seguridad y protección.

2.7 Modificaciones del material y utilización de repuestos no autorizados

Las modificaciones del material y la utilización de repuestos no autorizados ponen en peligro la seguridad del producto/personal, y las explicaciones sobre la seguridad mencionadas pierden su vigencia.

Sólo se permite modificar el producto con la aprobación con el fabricante. El uso de repuestos originales y accesorios autorizados por el fabricante garantiza la seguridad del producto. No se garantiza un funcionamiento correcto si se utilizan piezas de otro tipo.

2.8 Modos de utilización no permitidos

La fiabilidad del producto suministrado sólo se puede garantizar si se respetan las instrucciones de uso del apartado 4 de este manual. Asimismo, los valores límite indicados en el catálogo o ficha técnica no deberán sobrepasarse por exceso ni por defecto.

3. Transporte y almacenamiento

En cuanto se reciba el material, verificar que no haya sufrido daños durante el transporte. En caso de constatar un defecto, tomar todas las disposiciones necesarias para informar al transportista dentro de los plazos estipulados.



¡ATENCIÓN! Si el material entregado debe ser instalado posteriormente, almacenarlo en un lugar seco y protegido contra los golpes y cualquier influencia exterior (humedad, heladas, etc.).

4. Productos y accesorios

4.1 Aplicaciones

El compresor tiene la función primordial de asegurar la puesta y el mantenimiento de la presión de una red de distribución de agua con presión insuficiente o inexistente en el ámbito doméstico. La alimentación y la distribución de agua es posible a partir de un pozo, un río o de un depósito.

4.2 Technical data

Presión máx. de servicio	Vease placa
Altura de aspiración máx.	7 m
Margen de temperatura	+ 5 to 35 °C
Temperatura ambiente máx.	+ 40 °C
DN aspiración / retroceso	G1"
Tensión	1~230 V, ± 10 % (50Hz)
Margen de ajuste de presión de arranque / parada de la bomba	3-4-22 = 1.4 / 2.8 bares 4-4-50 = 1.6 / 3.2 bares

4.3 Descripción técnica (Fig. 1, 2)

- 1 – Bomba
- 2 – Tapón de llenado
- 3 – Tapón de vaciado
- 4 – Depósito
- 5 – Manómetro
- 6 – Cable + enchufe
- 7 – Contactor manométrico
- 8 – Manguera de enlace bomba /depósito
- 9 – Válvula de precarga
- HA – Altura de aspiración máx.
(ver las características de la bomba)

Accesorios (opcionales)

- 10 – Válvula de pie-filtro
(sección de paso máx. 1 mm)
- 11 – Válvula de aspiración
- 12 – Válvula al retroceso
- 13 – Soporte de tubería

4.4 Protección del motor

Protección térmica integrada en el bobinado, rearme automático.

4.5 Protección por falta de agua

Recomendamos su protección mediante un dispositivo adaptado (interruptor de flotador, regulador de presión, caja de mandos).

4.6 Principio de funcionamiento

La bomba en marcha envía el agua en la vejiga que comprime el aire en el depósito. Cuando se alcanza la presión ajustada al máximo, la bomba se para.

El aire, al apoyarse sobre la vejiga, devuelve el agua a la tubería de distribución en cuanto se abre un grifo. Cuando se saca el agua hasta la presión mínima, la bomba se pone en marcha para alimentar en agua y llenar de nuevo la vejiga. El contactor manométrico (ref. 7) asegura el funcionamiento automático del compresor, la lectura de las presiones se hace en el manómetro.

La reserva de agua contenida en la vejiga permite sacar agua sin activar la bomba.

5. Instalación

5.1 Local

El compresor debe instalarse en un lugar cubierto o en un local fácilmente accesible, normalmente ventilado y protegido de las heladas.

5.2 Montaje (Ver FIG. 1)

Montaje sobre el suelo bien liso y horizontal o sobre una viga de hormigón con fijación mediante pernos de sellado.

Prever debajo de la viga de hormigón un material aislante (corcho o caucho armado) para evitar cualquier transmisión de ruido de circulación de agua.

TIPO	L	L1
JET System 4-4-50	230	305
JET System 3-4-22	182	220

5.3 Empalmes hidráulicos

Alimentación del agua

- Mediante mangueras flexibles con hélice de refuerzo o rígida.
- En general, el compresor puede recibir la alimentación de agua:
 - desde un pozo: poner atención en la altura de aspiración máxima de la bomba.
 - desde un depósito de almacenamiento.
- Es imperativo instalar una válvula de pie-filtro en el caso de una instalación en aspiración.
- El diámetro de la tubería de aspiración nunca debe ser inferior al de la bomba. Limitar la longitud horizontal de la tubería de aspiración y evitar todas las causas de pérdidas de carga (estrechamiento, codos...). No debe tolerarse ninguna toma de aire en esta tubería de aspiración.
- Con tubería rígida, utilizar soportes o abrazaderas para evitar que el peso de las tuberías no repose sobre la bomba.

Distribución

- Mediante tubería roscada $\varnothing 1\text{''}$ - 26/34 conectada sobre el empalme de latón situado a la salida de la bomba.
- Asegurar correctamente la estanqueidad las tuberías con los productos adaptados.



¡ATENCIÓN! Tomar en cuenta que la altitud del lugar de la instalación, así como la temperatura del agua reducen las posibilidades de aspiración de la bomba.

Altitud	Pérdida de altura	Temperatura	Pérdida de altura
0 m	0 mca	20°C	0,20 mca
500 m	0,60 mca	30°C	0,40 mca
1000 m	1,15 mca	40°C	0,70 mca
1500 m	1,70 mca		
2000 m	2,20 mca		
2500 m	2,65 mca		
3000 m	3,20 mca		



¡ATENCIÓN! Para aislar el compresor y permitir los ajustes y las intervenciones, intercalar válvulas (1/4 vuelta o similar) en las tuberías de aspiración y distribución.

5.4 Conexiones eléctricas



¡PELIGRO! Las conexiones eléctricas y los controles deben efectuarlos un electricista autorizado y en conformidad con las normas vigentes.

Red de alimentación

Monofásica 230 V: conectar utilizando un cable tipo H07RN-F (o equivalente) y una toma conforme a las normas (Fig. 1, ref. 6).

¡NO OLVIDAR CONECTAR LA PUESTA A LA TIERRA!



¡PELIGRO! Cualquier error de conexión eléctrica puede dañar el motor. El cable eléctrico nunca deberá estar en contacto con la tubería, ni con la bomba y debe quedar protegido de toda humedad.

6. Puesta en marcha



¡ATENCIÓN! La bomba nunca debe funcionar en seco, ni siquiera un corto instante.

6.1 Carga del depósito

Verificar la presión de carga del depósito, reajustar si es necesario, cargando a través de la válvula del depósito (Fig. 1, ref. 9).

La presión debe ser de 0,3 bares inferior a la presión de puesta en marcha de la bomba.

6.2 Filling, degassing

Bomba en carga

- Cerrar la válvula al retorno.
- Desenroscar el tapón de llenado y retirarlo.
- Abrir paulatinamente la válvula de aspiración y proceder al llenado completo de la bomba por el orificio de llenado.
- Enroscar el tapón de llenado solamente después de que salga el agua y de la completa evacuación del aire.

Bomba en aspiración

Un solo llenado es suficiente para cebar la bomba.

- Abrir la válvula al retroceso (ref. 12).
- Abrir la válvula a la aspiración (ref. 11).
- Desenroscar el tapón de llenado (ref. 2) y retirarlo.
- Utilizando un embudo dentro del orificio, llenar lenta y completamente la bomba.
- Se ha terminado el llenado después de que salga el agua y de haber evacuado totalmente el aire.
- Enroscar el tapón nuevamente.

6.3 Ajustes del contactor manométrico (Fig. 3, 4)

El contactor manométrico es preajustado en la planta, sin embargo es posible modificar los valores de presión de activación / desactivación, procediendo de la manera siguiente:

- Desenroscar la tuerca (ref. 1) del diferencial.

- Ajustar la presión de puesta en marcha de la bomba sobre la tuerca (ref. 2).
- Ajustar la distancia del diferencial (ref. 1) para obtener la presión de parada de la bomba.



OBSERVACIÓN: la selección de los puntos de puesta en marcha y de parada de la bomba debe ser compatible con el margen de funcionamiento del contactor (Fig. 4).

7. Mantenimiento – Manutención

- Los rodamientos del motor están engrasados de por vida.
- La junta mecánica no necesita ningún mantenimiento particular durante el funcionamiento.
- Durante el periodo de heladas y de parada prolongada de la bomba, es necesario vaciar la bomba, desenroscando el tapón inferior.



Llenar la bomba antes de cualquier nueva utilización.

No dejar funcionando la bomba, válvula de retroceso cerrada, por más de unos cuantos minutos.

8. Incidentes de funcionamiento



¡ATENCIÓN! Antes de cualquier intervención DESCONECTAR la bomba DE LA RED ELÉCTRICA!

Incidentes	Causas	Soluciones
La bomba no arranca	No hay alimentación al motor	Verificar las conexiones eléctricas a los bornes del motor
	El motor se ha quemado	Desmontar y reemplazar las partes dañadas del motor
Cebado difícil de la bomba	El filtro no está sumergido	Sumergir el filtro (mínimo 20 cm)
	El cuerpo de la bomba no está lleno	Llenar la bomba de agua
	Entrada de aire sobre la tubería de aspiración	Controlar la estanqueidad del tubo de aspiración y de los empalmes
	Estanqueidad de la válvula de pie de aspiración inadecuada	Limpiar la válvula
	Filtro de aspiración obstruido	Limpiar el filtro
	Altura de aspiración demasiado grande	Controlar la altura de aspiración (máximo 7 m) y revisar la instalación
La bomba funciona pero no transporta agua	Los órganos internos están obstruidos por cuerpos extraños	Desmontar la bomba y limpiar
	Tubería de aspiración obstruida	Limpiar toda la tubería
	Entrada de aire por la tubería de aspiración	Verificar la estanqueidad de todo el conducto hasta la bomba y asegurar la estanqueidad
	La bomba está descebada	Volver a cebar. Verificar la estanqueidad de la válvula de pie
	La presión es muy baja a la aspiración, generalmente va acompañada por un ruido de cavitación	Demasiadas pérdidas de carga a la aspiración, o la altura de aspiración es demasiado elevada
	El motor es alimentado a una tensión insuficiente	Controlar la tensión en los bornes del motor y la correcta sección de los conductores
	Válvula al retroceso cerrada	Verificar y abrirla

Defects	Causes	Remedies
La bomba no da una presión suficiente	Válvula al retroceso parcialmente abierta	Abrir progresiva y completamente hasta la estabilidad de la presión
	Pérdidas de carga elevadas	Volver a controlar las pérdidas de carga
	Tubería de aspiración parcialmente obstruida o atascada	Verificar la tubería. Limpiar
	el motor no funciona a la velocidad normal (cuerpos extraños, motor mal alimentado, desajuste axial del motor)	Desmontar la bomba y solucionar la anomalía
El caudal es irregular	La altura de aspiración (HA) no se ha respetado	Revisar las condiciones de instalación descritas en este manual
	La tubería de aspiración es de un diámetro inferior al de la bomba	Revisar las condiciones de instalación descritas en este manual
	El filtro y la tubería de aspiración están parcialmente obstruidos	Desmontar y limpiar
La bomba vibra	Mal apretada sobre su depósito	Apretarla
	Cuerpos extraños en el móvil	Desmontar y limpiar
El motor se calienta anormalmente	Cuerpos extraños en el móvil	Desmontar y limpiar
	Tensión de alimentación incorrecta	Verificar que la tensión en los bornes el motor esté dentro de las tolerancias normalizadas
El motor produce un corte	Temperatura ambiente elevada	Ventilación del grupo. Protección del grupo si se instala expuesto al sol. El motor está previsto para funcionar a una temperatura ambiente máxima de +40° C
	La tensión es demasiado baja	Verificar que la sección de los conductores del cable eléctrico sea correcta
	Une fase está cortada	Controlar, cambiar el cable si es necesario

9. Piezas de recambio

Todas las piezas de recambio deben ser solicitadas directamente al servicio postventa. Con el fin de evitar errores, sírvase especificar los datos que figuran en la placa de señalización de la bomba cuando haga un pedido.

10. Eliminación

Información sobre la recogida de productos eléctricos y electrónicos usados.

La eliminación de basura y el reciclado correctos de estos productos evitan daños medioambientales y peligros para el estado de salud.



AVISO: ¡Está prohibido desechar estos productos con la basura doméstica!

En la UE, puede encontrar este símbolo bien en el producto, el embalaje o en los documentos adjuntos. Significa que los productos eléctricos y electrónicos a los que hace referencia no se deben desechar con la basura doméstica.

Para manipular, reciclar y eliminar correctamente estos productos fuera de uso, tenga en cuenta los siguientes puntos:

- Depositar estos productos solo en puntos de recogida certificados e indicados para ello.
- ¡Tenga en cuenta los reglamentos vigentes locales! Para más detalles sobre la correcta eliminación de basuras en su municipio local, pregunte en los puntos de recogida de basura cercanos o al distribuidor al que ha comprado el producto. Para más información sobre el reciclaje, consulte la web www.wilo-recycling.com.

Reservado el derecho a realizar modificaciones técnicas!

1. Generalità

1.1 Informazioni sul documento

Le istruzioni originali di montaggio, uso e manutenzione sono redatte in lingua francese. Tutte le altre lingue delle presenti istruzioni sono una traduzione del documento originale.

Le presenti istruzioni di montaggio, uso e manutenzione sono parte integrante del prodotto e devono essere conservate sempre nelle sue immediate vicinanze. La stretta osservanza di queste istruzioni costituisce il requisito fondamentale per l'utilizzo ed il corretto funzionamento del prodotto.

Queste istruzioni di montaggio, uso e manutenzione corrispondono all'esecuzione del prodotto e allo stato delle norme tecniche di sicurezza presenti al momento della stampa.

Dichiarazione CE di conformità:

Una copia della dichiarazione CE di conformità è parte integrante delle presenti istruzioni di montaggio, uso e manutenzione.

In caso di modifica tecnica non concordata con noi dei tipi costruttivi ivi specificati la presente dichiarazione perderà ogni efficacia.

2. Sicurezza

Le presenti istruzioni contengono informazioni fondamentali da rispettare per il montaggio, l'uso e la manutenzione del prodotto. Devono perciò essere lette e rispettate scrupolosamente sia da chi esegue il montaggio, sia dal personale tecnico competente/utente.

Oltre al rispetto delle norme di sicurezza in generale, devono essere rispettati tutti i punti specificamente contrassegnati.

2.1 Contrassegni utilizzati nelle istruzioni



Simbolo di pericolo generico.



Pericolo dovuto a tensione elettrica.



NOTA:

Parole chiave di segnalazione:

PERICOLO! Situazione molto pericolosa.

L'inosservanza può provocare infortuni gravi o mortali.

AVVISO! Rischio di (gravi) infortuni per l'utente. La parola di segnalazione «Avviso» indica l'elevata probabilità di riportare (gravi) lesioni in caso di mancata osservanza di questo avviso.

ATTENZIONE! Esiste il rischio di danneggiamento del prodotto/dell'impianto. La parola di segnalazione «Attenzione» si riferisce alla possibilità di arrecare danni materiali al prodotto in caso di mancata osservanza di questo avviso.

NOTA: Un'indicazione utile per l'utilizzo del prodotto. Segnala anche possibili difficoltà.

I richiami applicati direttamente sul prodotto, quali ad es:

- freccia indicante il senso di rotazione,
- contrassegno per attacchi fluidi,
- targhetta dati pompa,
- adesivo di avviso, devono essere sempre osservati e mantenuti perfettamente leggibili.

2.2 Qualifica del personale

Il personale addetto a montaggio, impiego e manutenzione deve disporre dell'apposita qualifica richiesta per questo tipo di lavori. L'utente deve farsi garante delle responsabilità, delle competenze e della supervisione del personale. Se non dispone delle conoscenze necessarie, il personale dovrà essere addestrato e istruito di conseguenza. Ciò può rientrare, se necessario, nelle competenze del costruttore del prodotto, dietro incarico dell'utente.

2.3 Pericoli conseguenti al mancato rispetto delle prescrizioni di sicurezza

Non-observance of the safety instructions can lead to the non-compliance with safety instructions, which can constitute a threat to the environment and damage the product. Non-compliance with safety instructions implies the loss of any right to compensation for damages.

Le conseguenze dell'inosservanza delle prescrizioni di sicurezza possono essere:

- pericoli per le persone conseguenti a fenomeni elettrici, meccanici e batteriologici,
- minaccia per l'ambiente dovuta a perdita di sostanze pericolose,
- danni materiali,
- mancata attivazione di importanti funzioni del prodotto o dell'impianto,
- mancata esecuzione delle procedure di riparazione e manutenzione previste.

2.4 Lavori all'insegna della sicurezza

Devono essere osservate le norme sulla sicurezza riportate nelle presenti istruzioni di montaggio, uso e manutenzione, le norme nazionali in vigore, che regolano la prevenzione degli infortuni, nonché eventuali norme interne dell'utente, in merito al lavoro, al funzionamento e alla sicurezza.

2.5 Prescrizioni di sicurezza per il montaggio e l'ispezione

Questo apparecchio non è destinato a essere utilizzato da persone (compresi i bambini) con limitate capacità fisiche, sensoriali o mentali oppure mancanti di esperienza e/o conoscenza, a meno che non vengano sorvegliate da una persona responsabile della loro sicurezza o abbiano ricevuto da quest'ultima istruzioni su come utilizzare l'apparecchio. I bambini devono essere sorvegliati al fine di garantire che non giochino con l'apparecchio.

- Se si riscontrano pericoli dovuti a componenti bollenti o freddi sul prodotto/impianto, provvedere sul posto ad una protezione dal contatto dei suddetti componenti.
- Non rimuovere la protezione da contatto per componenti in movimento (ad es. giunto) mentre il prodotto è in funzione.

- Eliminare le perdite (ad es. tenuta albero) di fluidi (esplosivi, tossici, bollenti) evitando l'insorgere di rischi per le persone e l'ambiente. Osservare le disposizioni in vigore presso il rispettivo paese.
- Prevenire qualsiasi rischio derivante dall'energia elettrica. Applicare e rispettare tutte le normative locali e generali [ad esempio IEC ecc.] e le prescrizioni delle aziende elettriche locali.

2.6 Norme di sicurezza per operazioni di montaggio e manutenzione

Il gestore deve assicurare che le operazioni di montaggio e manutenzione siano eseguite da personale autorizzato e qualificato che abbia letto attentamente le presenti istruzioni. Tutti i lavori che interessano il prodotto o l'impianto devono essere eseguiti esclusivamente in stato di inattività. Per l'arresto del prodotto/impianto è assolutamente necessario rispettare la procedura descritta nelle istruzioni di montaggio, uso e manutenzione. Tutti i dispositivi di sicurezza e protezione devono essere applicati nuovamente o rimessi in funzione istantaneamente al termine dei lavori.

2.7 Modifiche non autorizzate e parti di ricambio

La sicurezza di funzionamento del prodotto Modifiche non autorizzate e parti di ricambio mettono a repentaglio la sicurezza del prodotto/ del personale e rendono inefficaci le dichiarazioni rilasciate dal costruttore in materia di sicurezza. Eventuali modifiche del prodotto sono ammesse solo previo accordo con il costruttore. I pezzi di ricambio originali e gli accessori autorizzati dal costruttore sono parte integrante della sicurezza delle apparecchiature e delle macchine. L'impiego di parti o accessori non originali estingue la garanzia per i danni che ne risultano.

2.8 Condizioni di esercizio non consentite

La sicurezza di funzionamento del prodotto fornito è assicurata solo in caso di utilizzo regolamentare secondo le applicazioni e condizioni descritte nel capitolo 4 del manuale. I valori limite minimi e massimi indicati nel catalogo/foglio dati non possono essere superati in nessun caso.

3. Trasporti e immagazzinamento

A ricevimento del materiale, verificare che esso non abbia subito eventuali danni durante il trasporto. Se si dovessero constatare difetti, prendere tempestivamente tutte le misure utili nei confronti del vettore.



ATTENZIONE! Se il materiale così consegnato dovesse essere installato successivamente, immagazzinarlo in un locale asciutto e proteggerlo dagli urti e da ogni influenza esterna (umidità, gelo, ecc.).

4. Prodotti e accessori

4.1 Applicazioni

Il booster ha per funzione essenziale di assicurare la messa e il mantenimento sotto pressione di una rete di erogazione d'acqua dalla pressione insufficiente o inesistente nel campo di impianti domestici.

L'alimentazione e l'erogazione dell'acqua è possibile a partire da un pozzo, un fiume o una camera di stoccaggio.

4.2 Caratteristiche tecniche

Pressione massima di esercizio	Vedi targhetta segnaletica
Altezza massima di aspirazione	7 m
Campo di temperatura	da + 5 a 35 °C
Temperatura massima ambiente	+ 40 °C
DN aspirazione / mandata	G1"
Tensione	1~230 V, ± 10 % (50Hz)
Campo di regolazione di pressione di avviamento / arresto della pompa	3-4-22 = 1.4 / 2.8 bar 4-4-50 = 1.6 / 3.2 bar

4.3 Descrizione tecnica (Fig. 1, 2)

- 1 - Pompa
- 2 - Tappo di riempimento
- 3 - Tappo di scarico
- 4 - Serbatoio
- 5 - Manometro
- 6 - Cavo + spina
- 7 - Contattore manometrico
- 8 - Tubo flessibile di collegamento pompa/serbatoio
- 9 - Valvola per il gonfiamento
- HA - Altezza massima di aspirazione (vedi caratteristiche pompa)

Accessori opzionali

- 10 - Valvola di fondo-succhieruola (passaggio massima 1 mm)
- 11 - Valvola di aspirazione
- 12 - Valvola di mandata
- 13 - Supporto di tubazione

4.4 Protezione motore

Protezione termica motore integrata nell'avvolgimento, riarmo automatico.

4.5 Protezione mancanza d'acqua

Vi raccomandiamo la sua protezione tramite un dispositivo adatto (interruttore a galleggiante, pressostato, cassetta di comando).

4.6 Principio di funzionamento

La pompa in marcia invia dell'acqua nella vescica che comprime l'aria nel serbatoio. Ad ottenimento della pressione massima impostata, la pompa si ferma.

L'aria, premendo sulla vescica, manda l'acqua nella tubazione di erogazione all'apertura del rubinetto.

Quando si preleva acqua fino alla pressione minima, la pompa si avvia per alimentare in acqua e

riempire di nuovo la vescica.
 Il contattore manometrico (rif. 7) assicura il funzionamento automatico del booster, le pressioni sono lette al manometro.
 La riserva d'acqua contenuta nella vescica consente l'attingimento dell'acqua senza messa in servizio della pompa.

5. Installazione

5.1 Locale

Il booster deve essere installato sotto un riparo o in un locale facilmente accessibile, normalmente ventilato e protetto dal gelo.

5.2 Montaggio (FIG. 1)

Montaggio su un suolo perfettamente levigato o su un plinto di fondazione di calcestruzzo con fissaggio tramite bulloni di immuratura.
 Prevedere sotto il plinto di calcestruzzo un materiale isolante (sughero o gomma armata) per evitare ogni trasmissione di rumore di circolazione dell'acqua.

TIPO	L	L1
JET System 4-4-50	230	305
JET System 3-4-22	182	220

5.3 Collegamenti idraulici

Alimentazione in acqua

- Tramite tubazione flessibile con elica di rinforzo o rigida.
- Il booster può essere alimentato in acqua in genere, a partire da:
 - un pozzo: attenzione all'altezza di aspirazione massima della pompa
 - una camera di stoccaggio.
- Una valvola di fondo-succhieruola va tassativamente montata nel caso di un impianto in aspirazione.
- Il diametro della tubazione di aspirazione non deve mai essere inferiore a quello della pompa. Limitare la lunghezza orizzontale della tubazione di aspirazione ed evitare qualsiasi causa di perdita di carico (restringimento, gomiti, ...). Nessuna presa d'aria va tollerata su questa tubazione di aspirazione.
- Nel caso di una tubazione rigida, per evitare di far sopportare il peso delle tubazioni dalla pompa, utilizzare supporti o collari.

Erogazione

- Mediante tubería roscada Ø 1» - 26/34 conecta da sobre el empalme de latón situado a la salida de la bomba.
- Asegurar correctamente la estanqueidad las tuberías con los productos adaptados.



ATTENZIONE! Tener conto dell'altitudine del luogo di installazione e della temperatura dell'acqua che riducono le possibilità di aspirazione della pompa.

Altitudine	Perdita di altezza	Temperatura	Perdita di altezza
0 m	0 mca	20°C	0,20 mca
500 m	0,60 mca	30°C	0,40 mca
1000 m	1,15 mca	40°C	0,70 mca
1500 m	1,70 mca		
2000 m	2,20 mca		
2500 m	2,65 mca		
3000 m	3,20 mca		



ATTENZIONE! Per isolare il booster e consentire le regolazioni e gli interventi, intercalare delle valvole (1/4 di giro o similare) sulle tubazioni aspirazione ed erogazione.

5.4 Collegamenti elettrici



PERICOLO! I collegamenti ed i controlli elettrici vanno eseguiti da un elettricista autorizzato e in conformità alle vigenti norme.

Rete di alimentazione

Monofase 230 V: collegare con un cavo tipo H07RN-F (o equivalente) e una presa di corrente normalizzata (Fig. 1, rif. 6).

NON OMETTERE DI COLLEGARE LA MESSA A TERRA!



ATTENZIONE! Errori nel collegamento elettrico possono danneggiare il motore. Il cavo elettrico non deve mai essere a contatto con la tubazione, né con la pompa, e deve essere tenuto al riparo dall'umidità.

6. Messa in servizio



ATTENZIONE! Il modulo non deve mai funzionare a secco, neanche per un breve istante.

6.1 Gonfiamento del serbatoio

Verificare la pressione di gonfiamento del serbatoio, riaggiustare se necessario gonfiando tramite la valvola del serbatoio (Fig. 1, rif. 9).
 La pressione deve essere di 0,3 bar inferiore alla pressione di avviamento della pompa.

6.2 Riempimento - degassazione

Pompa in carico

- Chiudere la valvola in mandata.
- Svitare il tappo di riempimento e rimuoverlo.
- Aprire progressivamente la valvola in aspirazione e procedere al riempimento completo della pompa tramite l'orifizio di riempimento.
- Riavvitare il tappo di riempimento solo dopo fuoriuscita dell'acqua e completa evacuazione dell'aria.

Pompa in aspirazione

Un unico riempimento basta per adescare la pompa.

- Aprire la valvola in mandata (rif. 12).
- Aprire la valvola in aspirazione (rif. 11).
- Svitare il tappo di riempimento (rif. 2) e rimuoverlo.
- Con l'aiuto di un imbuto inserito nell'orifizio

riempire lentamente e completamente la pompa.

- Dopo fuoriuscita dell'acqua e completa evacuazione dell'aria, il riempimento è ultimato.
- Riavvitare il tappo.

6.3 Impostazioni del contattore manometrico (Fig. 3, 4)

Il contattore manometrico è preimpostato in fabbrica, tuttavia è possibile modificare i valori di pressione di innesto/disinnesto procedendo nel seguente modo:

- Svitare il dado (rif. 1) del differenziale.
- Aggiustare la pressione di avviamento della pompa sul dado (rif. 2).
- Regolare lo scarto del differenziale (rif. 1) per ottenere la pressione di arresto della pompa.



NOTA: la selezione dei punti di avviamento e arresto della pompa deve essere compatibile con il campo di funzionamento del contattore (Fig. 4).

7. Manutenzione

- I cuscinetti sono ingrassati a vita.
- La guarnizione meccanica non esige manutenzione particolare durante il funzionamento.
- In periodo di gelo e di arresto prolungato della pompa, è necessario svuotare la pompa svitando il tappo inferiore.



ATTENZIONE! Riempire la pompa prima di qualsiasi nuova utilizzazione.

Non lasciar funzionare la pompa, valvola di mandata chiusa, per più di qualche minuto.

8. Incidenti di funzionamento



ATTENZIONE! Prima di qualsiasi intervento METTERE FUORI TENSIONE il modulo!

Incidenti	Cause	Rimedi
La pompa non si avvia	Il motore non è alimentato	Accertarsi che la corrente di alimentazione arrivi bene ai morsetti del motore
	Il motore è bruciato	Smontare e sostituire i pezzi motori danneggiati
Difficile adescamento della pompa	La succhieruola non è immersa	Immergere la succhieruola (minimo 20 cm)
	Il corpo della pompa non è riempito	Riempire la pompa con acqua
	Entrata d'aria sulla tubazione di aspirazione	Controllare la tenuta stagna del tubo di aspirazione e dei raccordi
	Valvola di fondo di aspirazione non stagna	Pulire la valvola
	Succhieruola di aspirazione ostruita	Pulire la succhieruola
	Altezza di aspirazione troppo importante	Controllare l'altezza di aspirazione (massimo 7 m) e controllare l'impianto
La pompa gira ma non eroga	Gli organi interni sono ostruiti da corpi estranei	Smontare la pompa e pulirla
	Tubazione di aspirazione ostruita	Pulire tutta la tubazione
	Entrata d'aria dalla tubazione di aspirazione	Controllare la tenuta stagna di tutta la tubazione fino alla pompa e renderla stagna
	La pompa è disadescata	Riadescare. Verificare la tenuta stagna della valvola di fondo
	La pressione in aspirazione è troppo bassa e generalmente accompagnata da rumori di cavitazione	Troppe perdite di carico in aspirazione o l'altezza di aspirazione è eccessiva
	Il motore è alimentato ad una tensione insufficiente	Controllare la tensione ai morsetti e la corretta sezione dei conduttori
	Valvola in mandata chiusa	Verificare e aprirla

Incidenti	Cause	Rimedi
La pompa non eroga una pressione sufficiente	Valvola in mandata parzialmente aperta	Aprirla progressivamente e completamente fino alla stabilità della pressione
	Perdite di carico elevate	Ricontrollare le perdite di carico
	Tubazione di aspirazione parzialmente ostruita o intasata	Verificare la tubazione. Pulire
	Il motore non gira a velocità normale (corpi estranei, alimentazione difettosa, sregolazione assiale del motore)	Smontare la pompa e correggere l'anomalia
La portata non è regolare	L'altezza di aspirazione (HA) non è osservata	Rivedere le condizioni di installazione descritte nel presente manuale
	La tubazione di aspirazione ha un diametro inferiore a quello della pompa	Rivedere le condizioni di installazione descritte nel presente manuale
	La succhieruola e la tubazione di aspirazione sono parzialmente ostruite	Smontare e pulire
La pompa vibra	Serraggio difettoso sul suo serbatoio	Stringerla
	Corpi estranei nella pompa	Smontare, pulire
Il motore si scalda in modo anormale	Corpi estranei nella pompa	Smontare, pulire
	Errata tensione di alimentazione	Verificare la tensione ai morsetti del motore, essa deve essere entro i limiti normalizzati
Il motore si disconnette	Temperatura ambiente elevata	Aerazione del gruppo. Protezione del gruppo se installato in pieno sole. Il motore è previsto per funzionare ad una temperatura massima di + 40° C
	La tensione è troppo bassa	Verificare la buona sezione dei conduttori del cavo elettrico
	Una fase è sezionata	Controllarlo, sostituire il cavo elettrico se necessario

9. Pezzi di ricambio

Tutti i pezzi di ricambio vanno ordinati direttamente presso il servizio di assistenza dopo vendita. Per evitare errori, per ogni ordinazione, si prega di indicare tutti i dati riportati sulla targhetta segnaletica della pompa.

10. Smaltimento

Informazioni sulla raccolta di prodotti elettrici o elettronici usati.

Con il corretto smaltimento ed il riciclaggio appropriato di questo prodotto si evitano danni ambientali e rischi per la salute delle persone.



AVVISO: È vietato lo smaltimento nei rifiuti domestici!

All'interno dell'Unione europea, sul prodotto, sull'imballaggio o nei documenti di accompagnamento può essere presente questo simbolo: significa che i prodotti elettrici ed elettronici interessati non devono essere smaltiti assieme ai rifiuti domestici.

Per un trattamento, riciclaggio e smaltimento appropriati dei prodotti usati, è necessario tenere presente i seguenti punti:

- Questi prodotti devono essere restituiti soltanto presso i punti di raccolta certificati appropriati.
 - È necessario tenere presente le disposizioni vigenti a livello locale.
- È possibile ottenere informazioni sul corretto smaltimento presso i comuni locali, il più vicino servizio di smaltimento rifiuti o il fornitore presso il quale è stato acquistato il prodotto. Ulteriori informazioni sul riciclo sono disponibili al sito www.wilo-recycling.com.

Con riserva di modifiche tecniche!

1. Considerações Gerais

1.1 Sobre este documento

A língua do manual de funcionamento original é o francês. Todas as outras línguas deste manual são uma tradução do manual de funcionamento original. O manual de instalação e funcionamento é parte integrante do aparelho e deve ser mantido sempre no local de instalação do mesmo. O cumprimento destas instruções constitui condição prévia para a utilização apropriada e o accionamento correcto do aparelho.

Este manual de instalação e funcionamento está em conformidade com o modelo do aparelho e cumpre as normas técnicas de segurança básicas, em vigor à data de impressão.

Declaração CE de conformidade:

Uma cópia da declaração CE de conformidade está incluída neste manual de funcionamento.

No caso de uma alteração técnica não acordada por nós dos componentes descritos na mesma, esta declaração perde a sua validade.

2. Segurança

Este manual de instalação e funcionamento contém indicações que devem ser observadas durante a montagem, operação e manutenção. Por isso, este manual de funcionamento deve ser lido pelo instalador, pelo pessoal técnico e pela entidade operadora responsável antes da montagem e arranque.

Tanto estas instruções gerais sobre segurança como as informações sobre segurança nos capítulos subsequentes, indicadas por símbolos de perigo, devem ser rigorosamente observadas.

2.1 Sinalética utilizada no manual de funcionamento



Símbolo de perigo geral.



Perigo devido a tensão eléctrica.



INDICAÇÃO: ...

Advertências:

PERIGO! Situação de perigo iminente.

Perigo de morte ou danos físicos graves em caso de não cumprimento.

CUIDADO! Perigo de danos físicos (graves) para o operador. 'Cuidado' adverte para a eventualidade de ocorrência de danos físicos (graves) caso o aviso em causa seja ignorado.

ATENÇÃO! Há o perigo de danificar o produto/sistema. 'Atenção' adverte para a possibilidade de eventuais danos no produto caso a indicação seja ignorada.

INDICAÇÃO: Indicação útil sobre o modo de utilização do produto. Adverte também para a existência de eventuais dificuldades.

Indicações aplicadas directamente no produto como p. ex:

- Seta do sentido de rotação
- Símbolo para ligações de fluidos

- Placa de identificação.
- Os autocolante de aviso devem ser respeitados sem falta e mantidos completamente legíveis.

2.2 Qualificação de pessoal

O pessoal responsável pela montagem, operação e manutenção deve dispor da qualificação necessária para a realização destes trabalhos. A entidade operadora deve definir o campo de responsabilidades, atribuição de tarefas e a vigilância do pessoal técnico. Se o pessoal não tiver os conhecimentos necessários, deve obter formação e receber instruções. Se necessário, isto pode ser realizado pelo fabricante do produto a pedido da entidade operadora.

2.3 Riscos associados ao incumprimento das instruções de segurança

O incumprimento das indicações de segurança pode representar um perigo para pessoas, para o meio-ambiente e para o produto/instalação. O incumprimento das instruções de segurança invalida qualquer direito à reclamação de prejuízos. O incumprimento poderá acarretar, por exemplo, os seguintes perigos:

- lesões e ferimentos resultantes de factores eléctricos, mecânicos ou bacteriológicos,
- poluição do meio-ambiente devido a fugas de substâncias perigosas,
- danos materiais,
- falha de funções importantes do produto/sistema,
- falhas nos procedimentos necessários de manutenção e reparação.

2.4 Trabalhar com segurança

Deve-se respeitar as instruções de segurança deste manual de instalação e funcionamento, as normas nacionais de prevenção contra acidentes em vigor e eventuais normas internas de trabalho, operação e segurança da entidade operadora.

2.5 Precauções de segurança para o utilizador

Este aparelho não se destina a ser utilizado por pessoas (incluindo crianças) com limitações físicas, sensoriais ou psíquicas ou com falta de experiência e/ou falta de conhecimento, a não ser que sejam supervisionadas por uma pessoa responsável pela sua segurança ou que tenham recebido instruções sobre a utilização correcta do aparelho.

As crianças têm de ser supervisionadas de modo a garantir que não brincam com o aparelho.

- Se os componentes quentes ou frios do produto/instalação representarem um perigo, devem ser protegidos contra contacto no local.
- A protecção contra contacto para componentes móveis (p. ex. acoplamento) não deve ser retirada enquanto o produto estiver em funcionamento.
- As fugas (p. ex. na vedação do veio) de fluidos perigosos (p. ex. explosivos, venenosos, quentes) devem ser escoadas sem que isto represente um perigo para pessoas e para o meio-ambiente. Respeitar as normas nacionais.
- Devem ser evitados riscos provocados pela energia eléctrica. Devem ser cumpridos os regulamentos da ERSE e da EDP.

2.6 Precauções de segurança para trabalhos de montagem e manutenção

O utilizador deve certificar-se que todos os trabalhos de montagem e manutenção são levados a cabo por especialistas autorizados e qualificados que tenham estudado atentamente este manual. Os trabalhos no produto/sistema devem apenas ser executados quando a máquina estiver parada. O modo de procedimento descrito no manual de instalação e funcionamento para a paragem do produto/sistema tem de ser obrigatoriamente respeitado.

Imediatamente após a conclusão dos trabalhos é necessário voltar a montar ou colocar em funcionamento todos os dispositivos de segurança e protecção.

2.7 Modificação e fabrico não autorizado de peças de substituição

A modificação e fabrico não autorizado de peças de substituição põem em perigo a segurança do produto/pessoal técnico e anula as declarações relativas à segurança.

Quaisquer alterações efectuadas no produto terão de ser efectuadas apenas com o consentimento do fabricante. O uso de peças de substituição e acessórios originais assegura uma maior segurança. A utilização de quaisquer outras peças invalida o direito de invocar a responsabilidade do fabricante por quaisquer consequências.

2.8 Uso inadequado

A segurança do funcionamento do produto fornecido apenas está assegurada aquando da utilização adequada do mesmo em conformidade com o parágrafo 4 do manual de instalação e funcionamento. Os limites mínimo e máximo descritos no catálogo ou na folha de especificações devem ser sempre cumpridos.

3. Transporte e armazenamento

Desde recepção do material, verificar se o mesmo não sofreu danos durante o transporte. Se constatar qualquer defeito, tome as disposições necessárias no devido prazo junto da transportadora.



ATENÇÃO! Se o material fornecido tiver de ser instalado posteriormente, armazene-o num local seco e proteja-o dos choques e de todas as influências exteriores (humidade, gelo, etc.).

4. Productos e acessórios

4.1 Aplicações

A principal função do compressor é assegurar a colocação e a conservação sob pressão de uma rede de distribuição de água cuja pressão é insuficiente ou inexistente na área doméstica. Abastecimento e distribuição de água a partir de poços, rios e depósitos.

4.2 Características técnicas

Pressão máx. de serviço	Ver placa sinalética
Altura de aspiração máx.	7 m
Gama de temperatura	+ 5 to 35 °C
Temperatura ambiente máx.	+ 40 °C
DN aspiração / descarga	G1"
Tensão	1~230 V, ± 10 % (50Hz)
Gama de regulação de pressão de arranque / paragem da bomba	3-4-22 = 1.4 / 2.8 bar 4-4-50 = 1.6 / 3.2 bar

4.3 Descrição técnica (Fig. 1, 2)

- 1 - Bomba
- 2 - Tampão de enchimento
- 3 - Tampão de esvaziamento
- 4 - Depósito
- 5 - Manómetro
- 6 - Cabo + tomada
- 7 - Contactador manométrico
- 8 - Tubo de ligação bomba/depósito
- 9 - Válvula de sopro
- HA - Altura de aspiração máx.
(ver características da bomba)

Acessórios opcionais

- 10 - Válvula de pé-filtro
(secção de passagem máx. 1 mm).
- 11 - Válvula de aspiração
- 12 - Válvula de descarga
- 13 - Suporte de tubagem

4.4 Protecção do motor

Protecção térmica integrada à bobinagem, rearmamento automático.

4.5 Protecção contra a falta de água

Recomendamos a protecção por dispositivo adaptado (interruptor de bóia, pressóstato, caixa de comando).

4.6 Princípio de funcionamento

Uma vez ligada, a bomba envia a água para o reservatório flexível que comprime o ar no depósito. Logo que a pressão regulada ao máximo é obtida, a bomba pára.

Apoiando-se no reservatório flexível, o ar faz refluir a água para o tubo de distribuição quando se abre a torneira.

Quando se extrai água até à pressão mini, a bomba entra em funcionamento para reabastecer de água o reservatório flexível.

O contactador manométrico assegura o funcionamento automático do compressor, a leitura das pressões é feita no manómetro. A reserva de água contida no reservatório flexível permite a extração de água sem arranque da bomba.

5. Instalação

5.1 Local

O compressor deve ser instalado sob abrigo ou num local de fácil acesso, normalmente arejado e protegido do gelo.

5.2 Montagem (Ver FIG. 1)

Montagem em solo liso e horizontal ou sobre bloco de betão com fixação através de fundações de ancoragem.

Prever sob o bloco de betão um material isolante (cortiça ou borracha armada) a fim de evitar qualquer transmissão de ruído de circulação de água.

TIPO	L	L1
JET System 4-4-50	230	305
JET System 3-4-22	182	220

5.3 Tubagem hidráulica

Abastecimento de água

- Através de tubagem flexível com hélice de reforço ou rígida.
 - O compressor pode ser abastecido com água geralmente a partir:
 - de um poço: atenção à altura de aspiração máx. da bomba.
 - de um reservatório de armazenamento.
 - É imperativo montar uma válvula de pé-crivo no caso de uma instalação de aspiração.
 - O diâmetro da tubagem de aspiração nunca deve ser inferior ao da bomba. Limitar o comprimento horizontal da tubagem de aspiração e evitar todas as causas de perdas de carga (retração, torções...).
- Nenhuma entrada de ar deve ser tolerada na tubagem de aspiração.
- Com tubagem rígida, utilizar suportes ou colares para evitar que o peso das tubagens seja suportado pela bomba.

Distribuição

- Através de tubagem roscada $\varnothing 1\text{''}$ - 26/34 ligada ao conector de latão localizado à saída da bomba.
- Vedar bem as tubagens com produtos adaptados.



ATENÇÃO! Ter em conta que a altitude do local de instalação, assim como a temperatura da água, reduzem as possibilidades de aspiração da bomba.

Altitude	Perda de altura	Temperatura	Perda de altura
0 m	0 mca	20°C	0,20 mca
500 m	0,60 mca	30°C	0,40 mca
1000 m	1,15 mca	40°C	0,70 mca
1500 m	1,70 mca		
2000 m	2,20 mca		
2500 m	2,65 mca		
3000 m	3,20 mca		



ATENÇÃO! Para isolar o compressor e permitir os ajustamentos e as intervenções, intercalar válvulas (1/4 regresso ou semelhante) nas tubagens aspiração e distribuição.

5.4 Ligações eléctricas



PERIGO! As ligações eléctricas e os controlos devem ser efectuados por um electricista autorizado em conformidade com as normas em vigor.

Rede de alimentação

Monofásica 230 V: ligar com ajuda de um cabo de tipo H07RN-F (ou equivalente) e de uma tomada normalizada (Fig. 1, ref. 6).

NÃO ESQUECER DE LIGAR À TERRA!



PERIGO! Um erro de ligação eléctrica danificaria o motor. O cabo eléctrico nunca deve estar em contacto com a tubagem, nem com a bomba, e deve estar ao abrigo de toda humidade.

6. Colocação em funcionamento



ATENÇÃO! A bomba nunca deve funcionar a seco, nem sequer por um curto intervalo de tempo.

6.1 Enchimento do depósito

Verificar a pressão de enchimento do depósito, reajustar se necessário enchendo através da válvula (Fig. 1, ref. 9).

A pressão deve ser de 0,3 bar inferior à pressão de arranque da bomba.

6.2 Enchimento – desgasificação

Bomba a carregar

- Fechar a válvula de descarga.
- Desatarraxar o tampão de enchimento e retirá-lo.
- Abrir progressivamente a válvula de aspiração e proceder ao enchimento completo da bomba através do orifício de enchimento.
- Voltar a atarraxar o tampão de enchimento unicamente depois da água ter saído e da completa evacuação do ar.

Aspiração

Um único enchimento basta para iniciar a bomba.

- Abrir a válvula de descarga (ref. 12).
- Abrir a válvula de aspiração (ref. 11).
- Desatarraxar o tampão de enchimento (ref. 2) e retirá-lo.
- Com ajuda de um funil introduzido no orifício, encher lenta e completamente a bomba.
- Após saída da água e evacuação total do ar, o enchimento está terminado.
- Voltar a atarraxar o tampão.

6.3 Regulações do contactor manométrico (Fig. 3, 4)

O contactor manométrico foi regulado previamente na fábrica, contudo é possível modificar o valor de pressão de engate/desengate procedendo da seguinte maneira:

- Desaparafusar o parafuso (ref. 1) do diferencial.
- Ajustar a pressão de colocação em funcionamento da bomba no parafuso (ref. 2).
- Regular o desvio do diferencial (ref. 1) para obter a pressão de paragem da bomba.



OBSERVAÇÃO: a selecção dos pontos de arranque e de paragem da bomba deve ser compatível com a gama de funcionamento do contactor (Fig. 4).

7. Cuidados – Manutenção

- Os rolamentos do motor são lubrificados para toda a vida.
- A vedação mecânica não requer qualquer manutenção especial durante o funcionamento.
- Em período de temperaturas muito baixas e em caso de paragem prolongada da bomba, é necessário esvaziar-o.



ATENÇÃO! Encher a bomba antes de qualquer nova utilização.

Não deixe funcionar a bomba durante mais de alguns minutos com a válvula de descarga fechada.

8. Avarias, causas e soluções



CUIDADO! Desligar a bomba antes de efectuar algum trabalho na mesma!

Avarias	Causas	Soluções
A bomba não arranca	O motor não é alimentado	Verificar se a corrente chega correctamente até aos terminais do motor
	O motor está queimado	Desmontar e substituir as partes danificadas do motor
Arranque difícil da bomba	A O crivo não está submerso	Submergir o crivo (mini. 20 cm)
	O corpo da bomba não está cheio	Encher a bomba com água
	Entrada de ar na tubagem de aspiração	Controlar a estanquidade do tubo de aspiração e dos conectores
	Válvula de pé de aspiração não estanque	Lavar a válvula
	Crivo de aspiração obstruído	Lavar o crivo
	Altura de aspiração demasiado grande	Controlar a altura de aspiração (máxi 7 m) e rever a instalação
A bomba funciona mas não fornece água	Os órgãos internos estão obstruídos por corpos estranhos	Desmontar a bomba e limpar
	Tubagem de aspiração obstruída	Lavar toda a tubagem
	Entrada de ar pela tubagem de aspiração	Controlar a estanquidade de toda a conduta até à bomba e vedar
	A bomba está desactivada	Voltar a ligar. Verificar a estanquidade da válvula de pé
	A pressão de aspiração é demasiado fraca, geralmente acompanhada de ruído de cavitação	Demasiadas perdas de carga na aspiração, ou a altura de aspiração é demasiado elevada
	A tensão de alimentação do motor é insuficiente	Verificar a tensão nos terminais do motor e se a secção dos condutores é correcta
	Válvula de descarga fechada	Verificar e abrir

Avarias	Causas	Soluções
A pressão da bomba não é suficiente	Válvula de descarga parcialmente aberta	Abri-la progressiva e completamente até estabilizar a pressão
	Perdas de carga elevadas	Voltar a controlar as perdas de carga
	Tubagem de aspiração obstruída ou colmatada	Verificar a tubagem. Lavar
	O motor não funciona a velocidade normal (corpos estranhos, motor mal alimentado, desajustamento axial)	Desmontar a bomba e reparar a anomalia
O débito é irregular	A altura de aspiração (HA) não é respeitada	Rever as condições de instalação descritas neste manual
	O diâmetro da tubagem de aspiração é inferior ao da bomba	Rever as condições de instalação descritas neste manual
	O crivo e a tubagem de aspiração estão parcialmente obstruídos	Desmontar e limpar
A bomba vibra	Depósito está mal apertado	Voltar a apertar
	Corpo estranho no móbil	Desmontar, limpar
O motor aquece anormalmente	Corpo estranho no móbil	Desmontar, limpar
	Tensão de alimentação incorrecta	Verificar se a tensão nos terminais do motor está incluída nas tolerâncias normalizadas
Corte de corrente no motor	Temperatura ambiente elevada	Aeração do grupo. Protecção do grupo se instalado em pleno sol. O motor foi previsto para funcionar a uma temperatura ambiente máxi de + 40° C
	A tensão é demasiado fraca	Verificar se a secção dos condutores do cabo eléctrico é correcta
	Uma fase foi cortada	Controlar e se for preciso substituir o cabo eléctrico

9. Peças de substituição

Todas as peças de substituição devem ser encomendadas directamente junto do serviço pós-venta.

A fim de evitar erros, no acto de encomenda, especifique os dados contidos na placa sinalética da bomba.

10. Remoção

Informação relativa à recolha de produtos eléctricos e electrónicos.

A remoção correcta e a reciclagem adequada destes produtos evitam danos ambientais e perigos para a saúde pessoal.



AVISO: Proibição da remoção através do lixo doméstico!

Na União Europeia este símbolo pode aparecer no produto, na embalagem ou nos documentos anexos. Isto significa que os produtos eléctricos e electrónicos em questão não devem ser eliminados com o lixo doméstico.

Para um tratamento, reciclagem e remoção adequada dos produtos usados em questão, ter em atenção os seguintes pontos:

- Entregar estes produtos somente nos pontos de recolha certificados, previstos para tal.
- Respeitar as normas locais vigentes! Solicitar informações relativas à remoção correcta junto da comunidade local, do departamento de tratamento de resíduos limítrofe ou ao distribuidor, no qual o produto foi adquirido. Poderá encontrar mais informações acerca da reciclagem em www.wilo-recycling.com.

Sujeito a alterações técnicas!

1. Γενικά

1.1 Συνοπτικά γι' αυτό το εγχειρίδιο

Το πρωτότυπο των οδηγιών λειτουργίας είναι στη [γερμανική, αγγλική, γαλλική] γλώσσα. Όλες οι άλλες γλώσσες αυτών των οδηγιών είναι μετάφραση του πρωτοτύπου.

Το εγχειρίδιο με τις οδηγίες εγκατάστασης και λειτουργίας αποτελούν στοιχείο αυτού του προϊόντος. Πρέπει να είναι πάντα διαθέσιμο κοντά στο μηχάνημα.

Η ακριβής προσοχή και τήρηση αυτών των οδηγιών είναι προϋπόθεση για τη σωστή χρήση και χειρισμό του μηχανήματος σύμφωνα με τις προδιαγραφές.

Οι οδηγίες εγκατάστασης και λειτουργίας αντιστοιχούν στον τρόπο κατασκευής του μηχανήματος και ανταποκρίνονται στα ισχύοντα πρότυπα ασφαλείας κατά το χρόνο έκδοσής τους.

Δήλωση συμμόρφωσης ΕΕ:

Ένα αντίγραφο της δήλωσης συμμόρφωσης ΕΕ αποτελεί αναπόσπαστο τμήμα των οδηγιών λειτουργίας.

Σε περίπτωση τροποποίησης των εκεί αναφερόμενων εξαρτημάτων χωρίς προηγούμενη συνεννόηση με την εταιρεία μας, η δήλωση αυτή χάνει την εγκυρότητά της.

2. Ασφάλεια

Αυτές οι οδηγίες λειτουργίας περιέχουν βασικές υποδείξεις, οι οποίες πρέπει να τηρούνται κατά την τοποθέτηση, τη λειτουργία και τη συντήρηση. Γι' αυτό το λόγο πρέπει να διαβάζονται όχι μόνο από τον εγκαταστάτη πριν από τη συναρμολόγηση και τη θέση σε λειτουργία, αλλά και από τον υπεύθυνο για το χειρισμό του μηχανήματος ειδικό προσωπικό και το χρήστη. Προσοχή δεν πρέπει να δοθεί μόνο στις γενικές υποδείξεις ασφαλείας αυτής της παραγράφου, αλλά και στις ειδικές υποδείξεις ασφαλείας με τα σύμβολα που περιγράφονται στις παρακάτω παραγράφους.

2.1 Χαρακτηριστικά των υποδείξεων στις οδηγίες λειτουργίας



Γενικό σύμβολο κινδύνου.



Κίνδυνος από ηλεκτρική τάση.



ΟΔΗΓΙΑ:

Λέξεις επισήμανσης:

ΚΙΝΔΥΝΟΣ! Άμεσα επικίνδυνη κατάσταση. Η μη τήρηση των οδηγιών λειτουργίας μπορεί να οδηγήσει σε θάνατο ή σε βαρύτατους τραυματισμούς.

ΠΡΟΕΙΔΟΠΟΙΗΣΗ! ματισμούς. Το σύμβολο «Προειδοποίηση» σημαίνει ότι υπάρχει η πιθανότητα πρόκλησης (σοβαρών) τραυματισμών, αν δεν ληφθεί υπόψη αυτή η υπόδειξη.

ΠΡΟΣΟΧΗ! Υπάρχει κίνδυνος πρόκλησης ζημιάς στο μηχάνημα ή την εγκατάσταση. Η επισήμανση «Προσοχή» αφορά πιθανές ζημιές λόγω μη τήρησης των υποδείξεων.

ΥΠΟΔΕΙΞΗ: Μια χρήσιμη υπόδειξη για το χειρισμό του προϊόντος. Εφιστά επίσης την προσοχή του χρήστη σε πιθανές δυσκολίες. Υποδείξεις που αναγράφονται πάνω στο προϊόν, όπως π.χ.:

- Βέλη φοράς περιστροφής
- Σημάνσεις για σημεία σύνδεσης
- Πινακίδες τύπου
- Προειδοποιητικά αυτοκόλλητα πρέπει τα λαμβάνονται οπωσδήποτε υπόψη και να διατηρούνται ευανάγνωστα.

2.2 Εξειδίκευση προσωπικού

Το προσωπικό που ασχολείται με τη συναρμολόγηση, το χειρισμό και τη συντήρηση πρέπει να διαθέτει την απαραίτητη εξειδίκευση γι' αυτές τις εργασίες. Ο τομέας ευθύνης, η αρμοδιότητα και επιτήρηση του προσωπικού πρέπει να ρυθμίζονται επακριβώς από το χρήστη. Εάν το προσωπικό δεν διαθέτει τις απαραίτητες γνώσεις, πρέπει να εκπαιδευτεί και να λάβει τις απαραίτητες οδηγίες. Αυτό μπορεί να γίνει, εφόσον απαιτείται, από τον κατασκευαστή/προμηθευτή του μηχανήματος κατόπιν εντολής του χρήστη.

2.3 Κίνδυνοι εάν αγνοηθούν οι υποδείξεις ασφαλείας

Εάν δεν τηρηθούν οι υποδείξεις ασφαλείας, μπορεί να προκύψει κίνδυνος για ανθρώπους, το περιβάλλον και για το μηχάνημα ή την εγκατάσταση. Εάν δεν τηρηθούν οι υποδείξεις ασφαλείας, αποτέλεσμα είναι η απώλεια κάθε αξίωσης αποζημίωσης. Ειδικότερα, η μη τήρηση των υποδείξεων ασφαλείας μπορεί έχει π.χ. ως αποτέλεσμα τους παρακάτω κινδύνους:

- Κινδύνους για ανθρώπους από ηλεκτρικές, μηχανικές ή βακτηριολογικές επιδράσεις.
- Κινδύνους για το περιβάλλον λόγω διαρροής επικίνδυνων υλικών.
- Υλικές ζημιές.
- Βλάβη σημαντικών λειτουργιών του προϊόντος/της εγκατάστασης.
- Διακοπή των προκαθορισμένων διαδικασιών συντήρησης και επισκευής.

2.4 Εργασία προσέχοντας την τήρηση των υποδείξεων ασφαλείας

Πρέπει να τηρούνται οι υποδείξεις ασφαλείας που περιέχονται σε αυτές τις οδηγίες λειτουργίας, οι ισχύοντες εθνικοί κανονισμοί για την προστασία από ατυχήματα, όπως και οι τυχόν εσωτερικοί κανονισμοί εργασίας, λειτουργίας και ασφαλείας από πλευράς χρήστη.

2.5 Υποδείξεις ασφαλείας για το χρήστη

Είται από άτομα με περιορισμένες φυσικές, κινητικές ή διανοητικές ικανότητες, ή που δεν διαθέτουν εμπειρία ή σχετικές γνώσεις (ούτε και από παιδιά), εκτός εάν επιτηρούνται από ένα άτομο που είναι υπεύθυνο για την ασφάλειά τους ή αν λαμβάνουν οδηγίες από αυτό το άτομο σχετικά με τον τρόπο χρήσης της συσκευής. Τα παιδιά πρέπει να επιτηρούνται ώστε να μην υπάρξει περίπτωση να παίξουν με τη συσκευή.

- Εάν στο προϊόν/στην εγκατάσταση υπάρχουν

κίνδυνοι από εξαρτήματα που έχουν πολύ υψηλές ή χαμηλές θερμοκρασίες, πρέπει αυτά τα εξαρτήματα να καλυφτούν από τον υπεύθυνο χρήστη, ώστε να μην τα αγγίξει κανείς.

- Οι διατάξεις προστασίας έναντι αγγίγματος των κινούμενων εξαρτημάτων (π.χ. των συνδέσμων) δεν επιτρέπεται να απομακρυνθεί εάν το μηχάνημα βρίσκεται σε λειτουργία.
- Τα υγρά από διαρροές (π.χ. στην τσιμούχα άξονα) επικινδύνων υγρών άντλησης (π.χ. από εκρηκτικά, δηλητηριώδη, καυτά υγρά) πρέπει να απομακρύνονται κατά τέτοιο τρόπο, ώστε να μην συνιστούν πηγές κινδύνου για τον άνθρωπο και το περιβάλλον. Πρέπει να τηρούνται οι εθνικές νομικές διατάξεις.
- Πρέπει να αποκλείονται οι κίνδυνοι που προέρχονται από την ηλεκτρική ενέργεια. Πρέπει να τηρούνται οι οδηγίες των τοπικών ή γενικών κανονισμών [π.χ. IEC, VDE κ.τ.λ.], καθώς και οι οδηγίες των τοπικών επιχειρήσεων παραγωγής ενέργειας (ΔΕΗ).

2.6 Υποδείξεις ασφαλείας για εργασίες συναρμολόγησης και συντήρησης

Ο χρήστης πρέπει να φροντίζει ώστε όλες οι εργασίες συναρμολόγησης και συντήρησης να πραγματοποιούνται από εξουσιοδοτημένο και εξειδικευμένο προσωπικό, το οποίο έχει ενημερωθεί επαρκώς μελετώντας τις οδηγίες λειτουργίας. Οι εργασίες στο μηχάνημα και την εγκατάσταση πρέπει να πραγματοποιούνται μόνο όταν η εγκατάσταση είναι εκτός λειτουργίας. Πρέπει να τηρείται οπωσδήποτε η διαδικασία απενεργοποίησης του μηχανήματος ή της εγκατάστασης, όπως περιγράφεται στις οδηγίες εγκατάστασης και λειτουργίας. Αμέσως μετά από την ολοκλήρωση των εργασιών πρέπει να γίνει η επανεγκατάσταση των διατάξεων ασφαλείας και προστασίας και η επανεργοποίησή τους.

2.7 Αυθαίρετες τροποποιήσεις και κατασκευή ανταλλακτικών ανταλλακτικών

Αυθαίρετες τροποποιήσεις και κατασκευή ανταλλακτικών θέτουν σε κίνδυνο την ασφάλεια του προϊόντος και του προσωπικού και ακυρώνουν τις δηλώσεις από μέρους του κατασκευαστή σχετικά με την ασφάλεια. Οι τροποποιήσεις στο μηχάνημα επιτρέπονται μόνο κατόπιν συμφωνίας με τον κατασκευαστή. Τα γνήσια ανταλλακτικά και πρόσθετα εξαρτήματα που έχουν εγκριθεί από τον κατασκευαστή εξασφαλίζουν την πλήρη ασφάλεια λειτουργίας. Η χρήση εξαρτημάτων άλλης προέλευσης απαλλάσσει τον κατασκευαστή από τις ευθύνες σχετικά με ενδεχόμενες συνέπειες.

2.8 Ανεπιτρεπτοί τρόποι λειτουργίας

Η ασφάλεια λειτουργίας της παραδιδόμενης αντλίας διασφαλίζεται μόνο εφόσον γίνεται η προβλεπόμενη χρήση σύμφωνα με το κεφάλαιο 4 των οδηγιών λειτουργίας. Σε καμία περίπτωση δεν επιτρέπεται να ξεπεραστούν οι οριακές τιμές που δίδονται στον κατάλογο/στο φύλλο χαρακτηριστικών του προϊόντος.

3. Μεταφορά και προσωρινή αποθήκευση

Μόλις παραλάβετε το προϊόν, εξακριβώστε ότι δεν έχει υποστεί βλάβες κατά τη μεταφορά του. Σε περίπτωση που διαπιστώσετε κάποιο πρόβλημα, λάβετε, το συντομότερο δυνατόν, όλα τα αναγκαία μέτρα σε σχέση με τον μεταφορέα.



ΠΡΟΣΟΧΗ! ΠΡΟΣΟΧΗ! Αν η εγκατάσταση του παραδιδόμενου εξοπλισμού πρόκειται να γίνει αργότερα, αποθηκεύστε τον εξοπλισμό σε χώρο στεγνό και προστατέψτε τον από τα χτυπήματα και τις όποιες εξωτερικές επιδράσεις (υγρασία, παγετό, κ.τ.λ.).

4. ΠΡΟΪΟΝΤΑ ΚΑΙ ΕΞΑΡΤΗΜΑΤΑ

4.1 Εφαρμογές

Ο βασικός ρόλος του συμπιεστή είναι να διασφαλίζει τη λειτουργία και τη διατήρηση υπό πίεση ενός οικιακού δικτύου παροχής νερού με ανεπαρκή ή ανύπαρκτη πίεση.

Δίνει τη δυνατότητα για τροφοδότηση και παροχή νερού από κάποιο πηγάδι, ποτάμι ή δεξαμενή.

4.2 Τεχνικά χαρακτηριστικά

Μέγιστη πίεση λειτουργίας	στην πινακίδα χαρακτηριστικών
Μέγιστο ύψος αναρρόφησης	7 m
Εύρος θερμοκρασίας από	από + 5 έως 35 °C
Μέγιστη θερμοκρασία περιβάλλοντος	+ 40 °C
Ονομαστική διάμετρος αναρρόφησης/κατάθλιψης	G1"
Τάση	1~230 V, ± 10 % (50Hz)
Εύρος ρύθμισης της πίεσης ενεργοποίησης/ απενεργοποίησης της αντλίας	3-4-22 = 1.4 / 2.8 bar 4-4-50 = 1.6 / 3.2 bar

4.3 Descrizione tecnica (Fig. 1, 2)

- 1 - Αντλία
 - 2 - Πώμα πλήρωσης
 - 3 - Πώμα εκκένωσης
 - 4 - Δοχείο αέρα
 - 5 - Μανόμετρο
 - 6 - Καλώδιο και πρίζα
 - 7 - Μανομετρικός διακόπτης
 - 8 - Εύκαμπτος σωλήνας ένωσης της αντλίας με το δοχείο αέρα
 - 9 - Βαλβίδα αναγόμωσης
- HA- Μέγιστο ύψος αναρρόφησης
(διαβάστε τα χαρακτηριστικά της αντλίας)

Προαιρετικά εξαρτήματα

- 10 - Ποδοβαλβίδα-σήτα
(μέγιστη διαπερατότητα 1 mm)
- 11 - Βάνα για την αναρρόφηση
- 12 - Βάνα για την κατάθλιψη
- 13 - Στήριγμα σωλήνα

4.4 Προστασία του κινητήρα

Ενσωματωμένο σύστημα θερμικής προστασίας του κινητήρα στην περιέλιξη, με αυτόματη επανεκκίνηση.

4.5 Προστασία από την απουσία νερού

Συνιστούμε την προστασία της αντλίας με μια προσαρμοσμένη διάταξη (φλοτέρ, πιεσοστάτη, κιβώτιο χειρισμού).

4.6 Τρόπος λειτουργία

Η αντλία στέλνει το νερό μέσα στην κύστη, η οποία συμπιέζει τον αέρα μέσα στο δοχείο. Όταν η ρυθμιζόμενη πίεση φτάσει στο μέγιστο επίπεδο, η αντλία απενεργοποιείται. Ο αέρας, πιέζοντας την κύστη, καταθλίβει το νερό μέσα στον σωλήνα παροχής, όταν ανοίγει μια βρύση. Όταν η πίεση πέσει στο ελάχιστο, λόγω της κατανάλωσης του νερού, η αντλία ενεργοποιείται για να στείλει νερό και να γεμίσει και πάλι την κύστη. Ο μανομετρικός διακόπτης (εικ. 7) διασφαλίζει την αυτόματη λειτουργία του συμπιεστή, ενώ το μανόμετρο εμφανίζει το επίπεδο της πίεσης. Το απόθεμα νερού που περιέχεται στην κύστη επιτρέπει την κατανάλωση νερού, χωρίς την ενεργοποίηση της αντλίας.

5. ΕΓΚΑΤΑΣΤΑΣΗ

5.1 Τοπική

Ο συμπιεστής θα πρέπει να εγκαθίσταται κάτω από κάποιο υπόστεγο ή σε χώρο με εύκολη πρόσβαση, ενώ θα πρέπει να αερίζεται σωστά και να προστατεύεται από τον παγετό.

5.2 Συναρμολόγηση (βλ. Εικ. 1)

Η συναρμολόγηση πρέπει να γίνεται επάνω σε ομαλό και οριζόντιο έδαφος ή επάνω σε τσιμέντο και να χρησιμοποιούνται μπουλόνια αγκύρωσης για τη στερέωση. Φροντίστε να τοποθετήσετε επάνω στο τσιμέντο κάποιο μονωτικό υλικό (φελλό ή ενισχυμένο καουτσούκ), ώστε να αποφύγετε τον θόρυβο από την κυκλοφορία του νερού.

ΤΥΠΟΣ	L	L1
JET System 4-4-50	230	305
JET System 3-4-22	182	220

5.3 Υδραυλικές συνδέσεις

Τροφοδοσία νερού

- Μέσω εύκαμπτου σωλήνα με έλικα ενίσχυσης ή άκαμπτου σωλήνα.
- Ο συμπιεστής μπορεί γενικά να τροφοδοτείται με νερό από:
 - ένα πηγάδι: προσέξτε το μέγιστο ύψος αναρρόφησης της αντλίας.
 - από έναν ταμιευτήρα νερού.
- Είναι απαραίτητο να τοποθετήσετε μια ποδοβαλβίδα-σήτα, στην περίπτωση μιας εγκατάστασης με αναρρόφηση.
- Η διάμετρος του σωλήνα της αναρρόφησης δεν θα πρέπει σε καμία περίπτωση να είναι μικρότερη από αυτήν της αντλίας. Περιορίστε το οριζόντιο μήκος του σωλήνα αναρρόφησης και αποφύγετε τις όποιες αιτίες μπορεί να οδηγήσουν σε απώλεια φορτίου (συστολή, τσακίσματα...).

Δεν θα πρέπει να υπάρχει καθόλου αέρας μέσα στον σωλήνα αναρρόφησης.

- Εάν χρησιμοποιείτε άκαμπτο σωλήνα, χρησιμοποιήστε στηρίγματα ή δακτυλίους, ώστε το βάρος του σωλήνα να μην στηρίζεται στην αντλία.

Παροχή

- Μέσω σωλήνα με σπείρωμα $\varnothing 1\text{''} - 26/34$ συνδεδεμένο στην ορειχάλκινη σύνδεση που βρίσκεται στην έξοδο της αντλίας.
- Στεγανοποιήστε καλά τους σωλήνες, χρησιμοποιώντας τα κατάλληλα προϊόντα.



ΠΡΟΣΟΧΗ! Λάβετε υπόψη σας ότι το υψόμετρο του σημείου εγκατάστασης καθώς η θερμοκρασία του νερού μειώνουν τις δυνατότητες αναρρόφησης της αντλίας.

Υψόμετρο	Απώλεια ύψους	Θερμοκρασία	Απώλεια ύψους
0 m	0 m w.g.	20°C	0,20 m w.g.
500 m	0,60 m w.g.	30°C	0,40 m w.g.
1000 m	1,15 m w.g.	40°C	0,70 m w.g.
1500 m	1,70 m w.g.		
2000 m	2,20 m w.g.		
2500 m	2,65 m w.g.		
3000 m	3,20 m w.g.		



ΠΡΟΣΟΧΗ! Για να απομονώνετε τον συμπιεστή και να μπορείτε να κάνετε τις όποιες ρυθμίσεις και εργασίες, παρεμβάλλετε βάνες (περιστροφής 1/4 ή παρόμοιες) στους σωλήνες αναρρόφησης και παροχής.

5.4 Ηλεκτρικές συνδέσεις



ΠΡΟΕΙΔΟΠΟΙΗΣΗ! Οι ηλεκτρικές συνδέσεις και οι έλεγχοι θα πρέπει να διενεργούνται από έναν εγκεκριμένο ηλεκτρολόγο και πάντοτε σύμφωνα με τους ισχύοντες κανονισμούς.

Δίκτυο ηλεκτροδότησης

Μονοφασικό 230 V: κάντε τη σύνδεση με ένα καλώδιο τύπου H07RN-F (ή αντίστοιχο) και μια τυποποιημένη πρίζα (βλ. Εικ. 1 – παρ. 6).

ΜΗΝ ΞΕΧΝΑΤΕ ΝΑ ΣΥΝΔΕΣΕΤΕ ΤΗ ΓΕΙΩΣΗ!



ΠΡΟΕΙΔΟΠΟΙΗΣΗ! Μια εσφαλμένη ηλεκτρική σύνδεση θα προκαλούσε βλάβη στον κινητήρα. Το ηλεκτρικό καλώδιο δεν θα πρέπει σε καμία περίπτωση να έρχεται σε επαφή με τους σωλήνες, ούτε με την αντλία, και θα πρέπει να προφυλάσσεται από την όποια υγρασία.

6. ΕΝΑΡΞΗ ΛΕΙΤΟΥΡΓΙΑΣ



ΠΡΟΣΟΧΗ! Μη λειτουργείτε τη μονάδα ποτέ χωρίς νερό, ακόμα και για ελάχιστο χρονικό διάστημα.

6.1 Αναγόμωση του δοχείου αέρα

Ελέγξτε την πίεση του δοχείου αέρα και αναγομώστε το, αν είναι απαραίτητο, από τη βαλβίδα στο δοχείο (βλ. Εικ. 1 – παρ. 9). Η πίεση θα πρέπει να είναι κατά 0,3 bar κατώτερη από την πίεση λειτουργίας της αντλίας.

6.2 Πλήρωση - εξαέρωση

Πλήρωση αντλίας

- Κλείστε τη βάνα της κατάθλιψης
- Ξεβιδώστε το πώμα πλήρωσης και αφαιρέστε το.
- Ανοίξτε προοδευτικά τη βάνα αναρρόφησης και γεμίστε πλήρως την αντλία από το στόμιο πλήρωσης
- Περιμένετε να ξεχειλίσει το νερό και να φύγει όλος ο αέρας από την αντλία, πριν βιδώσετε και πάλι το πώμα πλήρωσης.

Αναρρόφηση αντλίας

Μια πλήρωση αρκεί για να θέσετε σε λειτουργία την αντλία.

- Ανοίξτε τη βάνα κατάθλιψης (παρ. 12).
- Ανοίξτε τη βάνα αναρρόφησης (παρ. 11).
- Ξεβιδώστε το πώμα πλήρωσης (παρ. 2) και αφαιρέστε το.
- Τοποθετήστε ένα χωνί στο στόμιο και γεμίστε σταδιακά και πλήρως την αντλία.
- Αφότου ξεχειλίσει το νερό και έχει βγει όλος ο αέρας, η πλήρωση έχει ολοκληρωθεί.
- Βιδώστε ξανά το πώμα.

6.3 Ρυθμίσεις του μανομετρικού διακόπτη (Εικ. 3 και 4)

Ο μανομετρικός διακόπτης παρέχεται με εργοστασιακές ρυθμίσεις, ωστόσο, μπορείτε να αλλάξετε τις τιμές της πίεσης ενεργοποίησης/

απενεργοποίησης ακολουθώντας την παρακάτω διαδικασία:

- Ξεβιδώστε το παξιμάδι (παρ. 1) του διαφορικού.
- Ρυθμίστε την πίεση ενεργοποίησης της αντλίας με το παξιμάδι (παρ. 2).
- Ρυθμίστε το εύρος του διαφορικού (παρ. 1) για να ορίσετε την πίεση απενεργοποίησης της αντλίας.



ΣΗΜΕΙΩΣΗ: Η επιλογή των τιμών ενεργοποίησης και απενεργοποίησης της αντλίας θα πρέπει να είναι συμβατές με το εύρος λειτουργίας του διακόπτη (βλ. Εικ. 4).

7. ΣΥΝΤΗΡΗΣΗ

- Το λιπαντικό στα ρουλεμάν του κινητήρα είναι δια βίου.
- Τα μηχανικά μέρη δεν απαιτούν κάποια ιδιαίτερη συντήρηση κατά τη διάρκεια της λειτουργίας.
- Σε περιόδους παγετού και παρατεταμένης αδράνειας της αντλίας, είναι απαραίτητο να αδειάζετε την αντλία, ξεβιδώνοντας το εσωτερικό πώμα.



ΠΡΟΣΟΧΗ! Ξαναγεμίστε την αντλία πριν από οποιαδήποτε νέα χρήση.
Μην αφήνετε την αντλία να λειτουργεί με τη βάνα της κατάθλιψης κλειστή για περισσότερο από μερικά λεπτά.

8. ΠΡΟΒΛΗΜΑΤΑ ΚΑΤΑ ΤΗ ΛΕΙΤΟΥΡΓΙΑ



Πριν από οποιαδήποτε παρέμβαση στην αντλία, ΒΓΑΛΤΕ ΤΗΝ ΑΠΟ ΤΗΝ ΠΡΙΖΑ!

ΠΡΟΒΛΗΜΑΤΑ	ΑΙΤΙΕΣ	ΛΥΣΕΙΣ
Η ΑΝΤΛΙΑ ΔΕΝ ΕΝΕΡΓΟΠΟΙΕΙΤΑΙ	Ο κινητήρας δεν παίρνει ρεύμα	Βεβαιωθείτε ότι το ρεύμα τροφοδοσίας φτάνει στους ακροδέκτες του κινητήρα
	Ο κινητήρας έχει πάθει εμπλοκή	Αποσυναρμολογήστε και αντικαταστήστε τα μέρη του κινητήρα που έχουν υποστεί βλάβη
ΔΥΣΚΟΛΗ ΕΚΚΙΝΗΣΗ ΤΗΣ ΑΝΤΛΙΑΣ	Η σήτα δεν είναι βυθισμένη	Βυθίστε τη σήτα (ελάχιστο βάθος 20 cm)
	Το σώμα της αντλίας δεν είναι γεμάτο	Γεμίστε την αντλία με νερό
	Υπάρχει αέρας στον σωλήνα της αναρρόφησης	Ελέγξτε τη στεγανότητα του σωλήνα της αναρρόφησης και των συνδέσεων
	Η ποδοβαλβίδα της αναρρόφησης δεν είναι στεγανή	Καθαρίστε τη βαλβίδα
	Η σήτα της αναρρόφησης είναι φραγμένη	Καθαρίστε τη σήτα
Η ΑΝΤΛΙΑ ΓΥΡΙΖΕΙ ΑΛΛΑ ΔΕΝ ΕΧΕΙ ΑΠΟΔΟΣΗ	Τα εσωτερικά όργανα έχουν φράξει από ξένα σώματα	Αποσυναρμολογήστε την αντλία και καθαρίστε την
	Ο σωλήνας αναρρόφησης είναι φραγμένος	Καθαρίστε όλον τον σωλήνα
	Υπάρχει αέρας στον σωλήνα της αναρρόφησης	Ελέγξτε τη στεγανότητα του σωλήνα μέχρι την αντλία, και στεγανοποιήστε τον καταλλήλως
	Η αντλία έχει αποσυνδεθεί	Επανασυνδέστε. Ελέγξτε τη στεγανότητα της ποδοβαλβίδας

ΠΡΟΒΛΗΜΑΤΑ	ΑΙΤΙΕΣ	ΛΥΣΕΙΣ
	Η πίεση της αναρρόφησης είναι πολύ αδύναμη και συνοδεύεται γενικά από θόρυβο σπηλαιώσης	Υπάρχουν μεγάλες απώλειες φορτίου στην αναρρόφηση ή το ύψος της αναρρόφησης είναι πολύ μεγάλο
	Η τάση τροφοδοσίας του κινητήρα είναι ανεπαρκής	Ελέγξτε την τάση στους ακροδέκτες του κινητήρα και τη σωστή σύνδεση τωναγωγών
	Η βάνα κατάθλιψης είναι κλειστή	Ανοίξτε την
Η ΑΝΤΛΙΑ ΔΕΝ ΔΙΝΕΙ ΑΡΚΕΤΗ ΠΙΕΣΗ	Η βάνα κατάθλιψης είναι μισόκλειστη	Ανοίξτε την προοδευτικά μέχρι τέρμα, ώσπου να σταθεροποιηθεί η πίεση
	Μεγάλες απώλειες φορτίου	Ελέγξτε ξανά τις απώλειες φορτίου
	Ο σωλήνας αναρρόφησης είναι μερικώς φραγμένος ή βουλωμένος	Ελέγξτε τον σωλήνα. Καθαρίστε
	Ο κινητήρας δεν γυρίζει με φυσιολογική ταχύτητα (ξένα σώματα, κακή τροφοδοσία κινητήρα, απορρύθμιση του άξονα του κινητήρα)	Αποσυναρμολογήστε την αντλία και επιδιορθώστε την ανωμαλία
Η ΑΠΟΔΟΣΗ ΕΙΝΑΙ ΑΚΑΝΟΝΙΣΤΗ	Δεν τηρείται το προβλεπόμενο ύψος αναρρόφησης (YA)	Διαβάστε ξανά τις οδηγίες εγκατάστασης που περιέχει αυτό το εγχειρίδιο
	Ο σωλήνας αναρρόφησης έχει μικρότερη διάμετρο από την υποδοχή της αντλίας	Διαβάστε ξανά τις οδηγίες εγκατάστασης που περιέχει αυτό το εγχειρίδιο
	Η σήτα και ο σωλήνας αναρρόφησης έχουν φράξει μερικώς	Αποσυναρμολογήστε και καθαρίστε
Η ΑΝΤΛΙΑ ΔΟΝΕΙΤΑΙ	Δεν είναι σφιγμένη καλά στο δοχείο αέρα	Σφίξτε καλύτερα
	Υπάρχουν ξένα σώματα στα κινούμενα μέρη	Αποσυναρμολογήστε και καθαρίστε
Ο ΚΙΝΗΤΗΡΑΣ ΑΝΕΒΑΖΕΙ ΘΕΡΜΟΚΡΑΣΙΑ	Υπάρχουν ξένα σώματα στα κινούμενα μέρη	Αποσυναρμολογήστε και καθαρίστε
	Λανθασμένη τάση τροφοδοσίας	Ελέγξτε ότι η τάση στους ακροδέκτες του κινητήρα είναι εντός των τυποποιημένων ανοχών
ΔΙΑΚΟΠΗΚΕ Η ΛΕΙΤΟΥΡΓΙΑ ΤΟΥ ΚΙΝΗΤΗΡΑ	Πολύ υψηλή θερμοκρασία περιβάλλοντος	Αερίστε το σύνολο. Προστατέψτε το σύνολο, αν είναι εγκατεστημένο κάτω από τον ήλιο. Ο κινητήρας είναι κατασκευασμένος να λειτουργεί σε θερμοκρασίες περιβάλλοντος μέχρι + 40° C
	Η τάση είναι πολύ χαμηλή	Ελέγξτε την καλή σύνδεση των αγωγών του καλωδίου τροφοδοσίας
	Έπεσε κάποια ασφάλεια	Ελέγξτε, αλλάξτε το καλώδιο τροφοδοσίας, αν είναι απαραίτητο

9. ΑΝΤΑΛΛΑΚΤΙΚΑ

Όλα τα ανταλλακτικά θα πρέπει να παραγγέλνονται απευθείας από το τμήμα τεχνικής υποστήριξης της.

Για να αποφύγετε τα όποια λάθη σε μια παραγγελία, φροντίστε να δίνετε με ακρίβεια τα στοιχεία που αναγράφονται στην πινακίδα χαρακτηριστικών της αντλίας.

10. УΤΙΛΙΖΑЦΙΑ

Πληροφορίες σχετικά με τη συλλογή των μεταχειρισμένων ηλεκτρικών και ηλεκτρολογικών προϊόντων.

Με τη σωστή απόρριψη και ανακύκλωση αυτού του προϊόντος σύμφωνα με τους κανονισμούς αποφεύγονται ζημιές στο φυσικό περιβάλλον και κίνδυνοι για την υγεία.



ΕΙΔΟΠΟΙΗΣΗ: Απαγορεύεται η απόρριψη στα οικιακά απορρίμματα!

Στην Ευρωπαϊκή Ένωση, αυτό το σύμβολο μπορεί να εμφανιστεί στο προϊόν, τη συσκευασία ή τα συνοδευτικά έγγραφα. Αυτό σημαίνει ότι τα σχετικά ηλεκτρικά και ηλεκτρολογικά προϊόντα δεν επιτρέπεται να απορρίπτονται μαζί με τα οικιακά απορρίμματα.

Για το σωστό χειρισμό, ανακύκλωση και απόρριψη των σχετικών μεταχειρισμένων προϊόντων, προσέξτε τα παρακάτω σημεία:

- Παραδίδετε αυτά τα προϊόντα μόνο στα προβλεπόμενα, πιστοποιημένα σημεία συλλογής.
- Τηρείτε τους κατά τόπους ισχύοντες κανονισμούς! Για πληροφορίες σχετικά με τη σωστή απόρριψη στους τοπικούς δήμους ρωτήστε στο επόμενο σημείο απόρριψης αποβλήτων ή απευθυνθείτε στον έμπορο, από τον οποίο αγοράσατε το προϊόν. Για περισσότερες πληροφορίες σχετικά με την ανακύκλωση, ανατρέξτε στην τοποθεσία www.wilo-recycling.com.

Με την επιφύλαξη τεχνικών αλλαγών!

1. Genel

1.1 Bu belge hakkında

Orijinal çalışma talimatlarının dili Fransızcadır. Bu talimatların diğer tüm dilleri, orijinal çalışma talimatlarının çevirileridir.

Bu kurulum ve çalışma talimatları, ürünün ayrılmaz bir parçasıdır. Ürünün kurulduğu yerde hazır bulundurulmalıdır. Bu talimatlara bağlı kalınması, ürünün doğru kullanılması ve çalıştırılması için bir önkoşuldur.

Bu kurulum ve çalışma talimatları, ürünün ilgili sürümüne ve baskı sırasında geçerli olan güvenlik standartlarına karşılık gelir.

EC uygunluk beyanı:

EC uygunluk beyanının bir kopyası bu çalışma talimatlarının bir parçasıdır.

Bu belgede adı geçen tasarımlarda onayımız olmadan teknik bir değişiklik yapılması durumunda, bu beyan geçerliliğini kaybeder..

2. Güvenlik

Bu çalışma talimatları kurulum, çalışma ve bakım sırasında uyulması gereken temel bilgileri içerir. Bu nedenle, bu çalışma talimatları kurulum ve hizmete sokma öncesinde mutlaka servis teknisyeni ve sorumlu uzman/operatör tarafından okunmalıdır.

Yalnızca "güvenlik" ana başlığı altındaki genel güvenlik talimatlarına değil, aynı zamanda aşağıdaki ana başlıklar altında yer alan tehlike sembollerini içeren özel güvenlik talimatlarına bağlı kalınmalıdır.

2.1 Kullanma kılavuzundaki semboller ve nahtar sözcükler

Semboller:



Genel tehlike sembolü.



Elektrik voltajı nedeniyle tehlike.



NOT:

Anahtar sözcükler:

TEHLİKE! Akut tehlikeli durum.

Bağlı kalınmaması ölüm veya en ciddi yaralanmalarla sonuçlanır.

UYARI! Kullanıcı (ciddi) yaralanmalar yaşayabilir. "Uyarı", bu bilgilerin göz ardı edilmesi durumunda kişilerin (ciddi) yaralanmalar yaşayabileceğini belirtir.

DİKKAT! Ürünün/ünitenin hasar görme riski vardır. "Dikkat", bu bilgilerin göz ardı edilmesi durumunda ürünün hasar görebileceğini belirtir.

NOT: Ürünün kullanımına ilişkin faydalı bilgiler. Olası sorunlara dikkat çeker. Doğrudan ürün için görünen bilgiler; örneğin:

- Dönme yönü oku,
- Bağlantılar için tanımlayıcılar,
- Veri plakası,
- Uyarı etiketi dikkatlice izlenmeli ve okunaklı durumda tutulmalıdır.

2.2 Personel nitelikleri

Kurulum, çalışma ve bakım personeli, bu iş için uygun niteliklere sahip olmalıdır. Sorumluluk alanı, referans koşulları ve personel izleme görevleri operatör tarafından yerine getirilmelidir. Personel gerekli bilgiye sahip değilse, eğitim ve talimatlar verilmelidir. Bu işlem, operatörün isteği üzerine gerekirse ürünün üreticisi tarafından yapılabilir.

2.3 Güvenlik talimatlarına uyulmaması durumunda tehlike

Güvenlik talimatlarına uyulmaması, kişilerin yaralanması ve ürünün/ünitenin hasar görmesinin yanı sıra çevre tehlikelerine yönelik risk oluşturabilir. Güvenlik talimatlarına uyulmaması durumunda hasarlar için bir talepte bulunulamaz.

Özellikle, bunlara uyulmaması, örneğin aşağıdaki risklere neden olabilir:

Elektrikli, mekanik ve bakteriyolojik etkilerden kişilerin maruz kaldığı tehlike,

- Tehlikeli malzemelerin sızıntı yapması nedeniyle çevreye zarar gelebilir,
- Maddi hasar ortaya çıkabilir,
- Ürünün/ünitenin önemli fonksiyonları çalışmaya-bilir,
- Gerekli bakım ve onarım prosedürleri işlemeyebilir.

2.4 İş sırasında güvenlik bilinci

Bu kurulum ve çalışma talimatlarında yer alan güvenlik talimatlarına, kaza önleme ve şirket içi çalışmaya ilişkin mevcut ulusal yönetmeliklere ve operatörün çalışma ve güvenlik yönetmeliklerine uyulmak zorundadır.

2.5 Operatör için güvenlik talimatları

Bu aygıt fiziksel, duyuşsal veya zihinsel becerileri azalmış ya da güvenlik sorumlusu tarafından aygıtın kullanımına ilişkin gözetim veya talimatları almamış, deneyim ve bilgi sahibi olmayan kişilerin (çocuklar dahil) kullanımına yönelik değildir. Çocuklar aygıtı kurcalamamaları için gözetim altında tutulmalıdır.

- Ürünün/ünitenin sıcak veya soğuk parçaları tehlikeye neden olursa, bunlara dokunulmasını önlemek üzere tedbirler alınmalıdır.
- Ürün çalışırken, hareketli parçalara (kaplin gibi) dokunulmasını önleyen korumalar sökülmemelidir.
- Kişilerin veya çevrenin tehlikeye girmemesi için tehlikeli sıvıların (patlayıcı, toksik veya sıcak olanlar) sızıntıları (örneğin şaft keçelerinden) uzak tutulmalıdır. Ulusal yasal hükümlere uyulmalıdır.
- Yanıcılığı yüksek olan malzemeler üründen daima güvenli bir uzaklıkta tutulmalıdır.
- Elektrik akımından kaynaklanan tehlike ortadan kaldırılmalıdır. Yerel direktiflere veya genel direktiflere [IEC, VDE gibi] ve yerel enerji şirketlerinin direktiflerine uyulmak zorundadır.

2.6 Kurulum ve bakım işlerine yönelik güvenlik talimatları

Operatör tüm kurulum ve bakım işlerinin, çalıştırma talimatlarına yönelik kendi ayrıntılı çalışmalarıyla yeterince bilgi sahibi olmuş yetkili ve nitelikli personel tarafından yapılmasını sağlamalıdır.

Ürün/ünite üzerindeki çalışmalar yalnızca ürün çalışmaz durumdayken yapılmalıdır. Ürünün/ünitenin kapatılmasına yönelik kurulum ve çalıştırma talimatlarında açıklanan prosedüre uyulması zorunludur.

İşin tamamlanmasından hemen sonra tüm güvenlik ve koruma cihazları yerine takılmalı ve/veya yeniden hizmete sokulmalıdır.

2.7 Yetkisiz modifikasyon ve yedek parça imalatı

Yedek parçaların yetki dışı değiştirilmesi ve üretilmesi, ürünün/personelin güvenliğini bozar ve üreticinin yaptığı güvenlik açıklamalarını geçersiz kılar.

Ürün üzerinde yalnızca üreticiye danışıldıktan sonra değişiklik yapılabilir. Üreticinin onay verdiği orijinal yedek parçalar ve aksesuarlar güvenliği sağlar. Diğer parçaların kullanılması sonuç olarak ortaya çıkacak olaylar için sorumluluktan bizi kurtaracaktır.

2.8 Yanlış kullanım

Tedarik edilmiş olan ürünün işletim güvenliği sadece Kurulum ve çalıştırma talimatlarında Bölüm 4'e göre geleneksel kullanım halinde garanti edilebilir. Sınır değerleri katalogta/veri sayfasında belirtilen değerleri hiçbir koşulda aşmamalı veya bunların altına düşmemelidir.

3. Nakliye ve ara depolama

Malzemeyi alırken, nakliye sırasında hiç bir hasar görmediğinden emin olun. Nakliye hasarı meydana gelmişse, izin verilen zaman dilimi içinde taşıyıcı firma ile gereken tüm adımları uygulayın.



DİKKAT! Dış etkiler hasarlara yol açabilir!

Teslim edilen malzeme ileride monte edilecekse, kuru bir yerde muhafaza edin ve darbelere ve diğer dış etkilere karşı koruyun (nem, donma vb).

4. Ürünler ve aksesuarlar

4.1 Uygulamalar

Dâhili su sistemi basıncın çok düşük veya hiç olmadığı bir su şebekesine basınç uygulamak için tasarlanmıştır. Evsel uygulama için.

Bir kuyudan, akarsudan veya depodan olası su temini ve dağıtımı.

4.2 Teknik veriler

Maksimum akış hızı	Veri plakasına bakın
Maksimum dağıtım yüksekliği	7 m
Sıcaklık aralığı	+ 5 ila 35 °C
Maksimum ortam sıcaklığı	+ 40 °C
DN emme/dağıtım	G1"
Şebeke gerilimi	1~230 V ± %10 (50Hz)
Pompanın başlatma/durdurma basınç ayarı aralığı	3-4-22 = 1.4 / 2.8 bar 4-4-50 = 1.6 / 3.2 bar

4.3 Açıklama (Şek. 1, 2)

- 1 - Pompa
 - 2 - Doldurma tapası
 - 3 - Boşaltma tapası
 - 4 - Diyaframlı basınç haznesi
 - 5 - Manometre
 - 6 - Fişli güç kablosu
 - 7 - Basınç kontaktörü
 - 8 - Diyaframlı basınç haznesi bağlantı hortumu
 - 9 - Basınç valfi
- HA- Maksimum emme yüksekliği
(Teknik verilere bakın)

Aksesuarlar (isteğe bağlı)

- 10 - Süzgeçli ayak valfi
(maksimum açılma genişliği 1 mm)
- 11 - Emme valfi
- 12 - Deşarj valfi
- 13 - Boru tesisatı desteği

4.4 Motor koruması

Sargıya entegre motor termik koruması, otomatik sıfırlama.

4.5 Kuru çalışma koruması

Uygun bir cihazla (şamandıralı şalter, basınç şalteri, kontrol kutusu) bundan korunmayı öneriyoruz.

4.6 Çalışma prensibi

Çalışma halindeki pompa tank içindeki havayı sıkıştırarak, diyaframlı basınç haznesine su tahliye eder. Belirlenen maksimum basınca ulaşıldığında, pompa durur.

Hava, bir musluk açıldığında dağıtım borusunun içine suyu iterek, diyafram üzerine bastırır.

Ulaşılabilecek minimum basınç için yeterli su pompalandığında, pompa su dağıtımına ve diyaframlı basınç haznesini doldurmaya başlar.

Basınç kontaktörü (poz. 7) evsel su sisteminin çalışmasını otomatikleştirir, basınçlar manometrede okunabilir.

Diyaframlı basınç haznesinde suyun depolanması pompayı başlatmadan su pompalanabilir demektir.

5. Kurulum ve elektrik bağlantıları

5.1 Kurulum yeri

Evsel su sistemi normal olarak havalandırmalı, kolayca erişilebilir ve dondan korunmalı bir odaya ya da bir barınağa kurulmalıdır.

5.2 Kurulum

Sistemi ankraj cıvataları ile eklentisi olan bir beton zemin bloğu üzerine veya pürüzsüz ve düz bir zemin üzerine takın.

Akan su gürültü her türlü iletimini önlemek için beton bloğun altına yalıtım malzemesi (mantar veya takviyeli kauçuk) yerleştirin.

TIP	L	L1
JET Sistemi 4-4-50	230	305
JET Sistemi 3-4-22	182	220

5.3 Hidrolik bağlantılar

Su kaynağı

- Bir takviyeli hortum, spiral sarma ya da bir boru ile.
- Evsel su sistemi için kullanılan su şu kaynaklardan alınabilir:
 - kuyu - pompanın maksimumu emme yüksekliği dikkate alınmalıdır;
 - depolama tankı.
- Kuyu ya da akarsu durumunda süzgeç için bir ayak valfi sağlamak gereklidir.
- Emme boru tesisatının çapı asla pompanın çapından daha küçük olmamalıdır. Emme boru tesisatının yatay uzunluğunu sınırlandırıp tüm emme yüksekliği kaybı nedenlerinden (bel verme, dirsekler/kavisler, vb.) kaçının.
- Bu emme boru tesisatında hiçbir hava kaçağına izin verilmez. Pompanın boruların ağırlığını taşımayacağı şekilde rijit borular için kelepçeli destekler kullanın.

Dağıtım

- Pompa çıkışına pirinç kaplin ile bağlanmış Ø 1" - 26/34 dişli boru ile.
- Boru tesisatının uygun ürünlerle iyice sızdırmazlığını temin edin.



DİKKAT! Kurulum yeri yüksekliğinin ve su sıcaklığının pompanın emme yüksekliği yeteneğini azaltabileceğini unutmayın.

Yükseklik	Yükseklik kaybı	Sıcaklık	Yükseklik kaybı
0 m	0 m w.g.	20°C	0,20 m w.g.
500 m	0,60 m w.g.	30°C	0,40 m w.g.
1000 m	1,15 m w.g.	40°C	0,70 m w.g.
1500 m	1,70 m w.g.		
2000 m	2,20 m w.g.		
2500 m	2,65 m w.g.		
3000 m	3,20 m w.g.		



DİKKAT! Ayarlama amacıyla ya da başka işler için evsel su sistemi ayırmak amacıyla, hem emme hem de deşarj boru tesisatın valfler (çeyrek dönüşlü veya benzeri) (Şek. 1, poz. 11, 12) takın.

5.4 Elektrik bağlantıları



TEHLİKE! Bağlantıları ve kontroller yerel standartlara uygun olarak kalifiye elektrikçi tarafından yapılmalıdır.

Güç kaynağı şebekesi

Tek fazlı 230 V: normalize fişli kablo (H07RN-F veya eşdeğeri) kullanarak bağlayın (Şek. 1, poz. 6).

TOPRAK BAĞLANTISINI YAPMAYI UNUTMAYIN.



TEHLİKE! Bir bağlantı hatası motora zarar verir. Güç kablosu boru veya pompaya dokunmamalıdır, herhangi bir neme karşı korunaklı olduğundan emin olun.

6. Devreye alma



DİKKAT! Sistem kısa bir süre için bile kuru halde asla çalıştırılmamalıdır.

6.1 Tankı basınçlandırma

Tank basıncını kontrol edin ve gerekirse tank valfi (Şek. 1, poz. 9) vasıtasıyla basınçlandırarak düzeltin.

Basınç pompanın başlangıç basıncından 0,3 bar az olmalıdır.

6.2 Dolum ve havalandırma

Basınç altında pompa

- Deşarj valfini kapatın.
- Dolum tapasının çevirerek açın ve çıkarın.
- Yavaşça emme valfini açın ve dolum bağlantı noktası üzerinden pompayı tamamen doldurmaya devam edin.
- Dolum tapasını su dışarı akıp tüm hava çıkarıldıktan sonra geri vidalayın.

Pompa emme modunda

Sadece bir dolum pompanın hazırlanması için yeterlidir.

- Tahliye valfini açın (poz. 12).
- Emme valfini açın (poz. 11).
- Dolum tapasının çevirerek açın ve çıkarın (poz. 2).
- Bağlantı noktasına huni yerleştirip, yavaşça ve tamamen pompayı doldurun.
- Su dışarı aktıktan ve tüm hava çıktıktan sonra, dolum tamamlanmıştır.
- Tapaları geri vidalayın.

6.3 Basınç kontaktörü ayarı (Şek. 3, 4)

Basınç kontaktörü ayarı fabrikada yapılır. Ama değiştirmek mümkündür.

Aşağıdaki gibi devam edin:

- Basınç farkı ayar vidasının somunu (poz. 1) sökün.
- Pompanın açma basıncı somunu (poz. 2) ayarlayın.
- Pompanın etki basıncını elde etmek amacıyla basınç farkı ayar vidasını (poz. 1) ayarlayın.



NOT: Pompanın açma ve kapatma noktalarının seçimi, kontaktörün (Şekil 4) çalışma aralığı ile uyumlu olmalıdır.

7. Bakım

- Motor rulmanları hizmet ömrü için yağlanmıştır.
- Mekanik salmastra işletimde herhangi bir bakım gerektirmez.
- Uzun süreli kapatma veya don durumunda, bu alt tapası sökülerek drenaj yapılmalıdır.



DİKKAT! Yeniden başlatmadan önce pompayı doldurun. Pompanın kapalı bir deşarj valf ile bir kaç dakikadan fazla çalışmasına izin vermeyin.

8. Arızalar, nedenleri ve çözümleri



TEHLİKE! Sistem üzerinde herhangi bir işlem yapmadan önce şalterini kapatın!

Arızalar	Nedenleri	Çözümleri
Pompa çalışmıyor	Akım yok	Motor terminallerindeki akımı kontrol edin
	Motor devre açma koruması devrede	Hasarlı motor parçalarını sökün ve değiştirin
Pompanın hazırlanması zor	Süzgeç daldırılmış değil	Süzgeci daldırın (minimum 20 cm)
	Pompa gövdesi dolu değil	Pompayı doldurun
	Emme borusundan hava girişi	Emme boru ve bağlantılarının sıklığını kontrol edin
	Süzgeçli ayak valfi kapalı değil	Valfi temizleyin
	Emme tarafında süzgeç tıkanmış	Süzgeci temizleyin
	Emme yüksekliği çok yüksek	Emme yüksekliğini (maksimumu 7 m) kontrol edin ve kurulumu değiştirin
Pompa çalışıyor ancak akış yok	Dâhili parçalar yabancı cisimler ile tıkanmış	Pompayı sökün ve temizleyin
	Emme borusu tıkanmış	Tüm boru tesisatını temizleyin
	Emme boru tesisatından hava girişi	Pompaya kadar tüm boru tesisatını sıklık açısından kontrol edin ve sıkın
	Pompada su yok	Yeniden hazırlayın. Ayak valfinin sıklığını kontrol edin
	Emme basıncı çok düşük, bu duruma genellikle oyuk gürültüleri eşlik eder	Aşırı emme yüksekliği kayıpları ya da emme yüksekliği çok büyük
	Motor besleme voltajı çok düşük	Motor terminallerindeki voltajı ve iletkenlerin kesitlerini kontrol edin
	Deşarj valfi kapalı	Valfi kontrol edin ve açın
Sistem içinde yetersiz basınç	Deşarj valfi kısmen açık	İstikrarlı bir basınca kadar kademeli olarak ve tamamen açın
	Yüksek yükseklik kayıpları	Yükseklik kaybını kontrol edin
	Emme boru tesisatı kısmen tıkalı	Boru tesisatını sökün ve temizleyin
	Motor nominal hızda çalışmıyor (yabancı cisimler, yanlış güç kaynağı, motorun eksenel hizalaması hatalı)	Pompayı sökün ve sorunu giderin
Akış düzensiz	Emme yüksekliği (HA) çok yüksek	Bu talimat kılavuzunda açıklanan kurulum koşullarını inceleyin
	Emme borusunun pompaninkinden daha küçük bir çapı var	Bu talimat kılavuzunda açıklanan kurulum koşullarını inceleyin
	Süzgeç ve emme boru tesisatı kısmen tıkalı	Söküp temizleyin
Pompa titreşim yapıyor	Çerçevesine kötü sabitlenmiş	Saplama civata vidalarını kontrol edin ve tamamen sıkın
	Pompa yabancı cisimler ile tıkanmış	Pompayı sökün ve temizleyin
Olağandışı motor aşırı ısınması	Pompa yabancı cisimler ile tıkanmış	Pompayı sökün ve temizleyin
	Yanlış güç kaynağı	Bağlantıda gerilim normal toleranslar dâhilinde olup olmadığını kontrol edin
Motor devre açma koruması devrede	Ortam sıcaklığı çok yüksek	Ünitenin etrafında hava sirkülasyonunu sağlayın. Üniteyi koruyun ve doğrudan güneşe maruz kalmayacak şekilde takın. Motor en fazla + 40 °C ortam sıcaklığında çalışmak üzere tasarlanmıştır.
	Voltaj çok düşük	Ampermetre ile akımı kontrol edin veya motor veri plakasında belirtilen akıma ayarlayın
	Bir faz kesik	Güç kablosu bağlantılarını doğrulayın

9. Yedek parçalar

Tüm yedek parçalar Wilo müşteri hizmetlerinden sipariş edilmelidir. Sorguları ve yanlış siparişleri önlemek için veri plakasındaki tüm ayrıntılar siparişle birlikte belirtilmelidir.

10. İmha

Kullanılmış elektrikli ve elektronik ürünlerin toplanmasına ilişkin bilgiler.

Bu ürünün usulüne uygun şekilde imha edilmesi ve geri dönüşümünün gerektiği gibi yapılması sayesinde, çevre için oluşabilecek zararlar önlenir ve kişilerin sağlığı tehlikeye atılmamış olur.



DUYURU: Evsel atıklar ile birlikte imha edilmesi yasaktır!

Avrupa Birliği ülkelerinde ürün, ambalaj veya sevkiyat belgeleri üzerinde bu sembol yer alabilir. Sembol, söz konusu elektrikli ve elektronik ürünlerin evsel atıklar ile imha edilmesinin yasak olduğu anlamına gelir.

Sözü edilen kullanılmış ürünlerin usulüne uygun şekilde tutulması, geri dönüşümünün sağlanması ve imha edilmesi için aşağıdaki noktalar dikkate alınmalıdır:

- Bu ürünler sadece gerçekleştirilecek işlem için özel sertifika verilmiş yetkili toplama merkezlerine teslim edilmelidir.
- Yürürlükteki yerel yönetmelikler dikkate alınmalıdır! Usulüne uygun imha ile ilgili bilgiler için yerel mercilere, en yakın atık imha tesisine veya ürünü satın aldığınız bayiye danışabilirsiniz. Geri dönüşüm ile ilgili ayrıntılı bilgiler için bkz. www.wilo-recycling.com.

Teknik değişiklik hakkı saklıdır!

GARANTİ BELGESİ

Bu belge 6502 sayılı Tüketicinin Korunması Hakkında Kanun ve Garanti Belgesi Yönetmeliği'ne uygun olarak düzenlenmiştir.

GARANTİ ŞARTLARI

1. Garanti süresi, malın teslim tarihinden itibaren başlar ve **2 yıldır**.
2. Malın bütün parçaları dahil olmak üzere tamamı garanti kapsamındadır.
3. Malın ayıplı olduğunun anlaşılması durumunda tüketici, 6502 sayılı Tüketicinin Korunması Hakkında Kanunun 11 inci maddesinde yer alan;
 - a- Sözleşmeden dönme,
 - b- Satış bedelinden indirim isteme,
 - c- Ücretsiz onarılmasını isteme,
 - d- Satılanın ayıpsız bir misli ile değiştirilmesini isteme, haklarından birini kullanabilir.
4. Tüketicinin bu haklardan ücretsiz onarım hakkını seçmesi durumunda satıcı; işçilik masrafı, değiştirilen parça bedeli ya da başka herhangi bir ad altında hiçbir ücret talep etmeksizin malın onarımını yapmak veya yaptırmakla yükümlüdür. Tüketici ücretsiz onarım hakkını üretici veya ithalatçıya karşı da kullanabilir. Satıcı, üretici ve ithalatçı tüketicinin bu hakkını kullanmasından müteselsilen sorumludur.
5. Tüketicinin, ücretsiz onarım hakkını kullanması halinde malın;
 - Garanti süresi içinde tekrar arızalanması,
 - Tamiri için gereken azami sürenin aşılması,
 - Tamirinin mümkün olmadığının, yetkili servis istasyonu, satıcı, üretici veya ithalatçı tarafından bir raporla belirlenmesi durumlarında;tüketici malın bedel iadesini, ayıp oranında bedel indirimini veya imkân varsa malın ayıpsız misli ile değiştirilmesini satıcıdan talep edebilir. Satıcı, tüketicinin talebini reddedemez. Bu talebin yerine getirilmemesi durumunda satıcı, üretici ve ithalatçı müteselsilen sorumludur.
6. Malın tamir süresi **20 iş gününü** geçemez. Bu süre, garanti süresi içerisinde mala ilişkin arızanın yetkili servis istasyonuna veya satıcıya bildiri tarihi, garanti süresi dışında ise malın yetkili servis istasyonuna teslim tarihinden itibaren başlar. Malın arızasının **10 iş günü** içerisinde giderilememesi halinde, üretici veya ithalatçı; malın tamiri tamamlanıncaya kadar, benzer özelliklere sahip başka bir malı tüketicinin kullanımına tahsis etmek zorundadır. Malın garanti süresi içerisinde arızalanması durumunda, tamirde geçen süre garanti süresine eklenir.
7. Malın kullanma kılavuzunda yer alan hususlara aykırı kullanılmasından kaynaklanan arızalar garanti kapsamı dışındadır.
8. Tüketici, garantiden doğan haklarının kullanılması ile ilgili olarak çıkabilecek uyuşmazlıklarda yerleşim yerinin bulunduğu veya tüketici işleminin yapıldığı yerdeki **Tüketici Hakem Heyetine veya Tüketici Mahkemesine** başvurabilir.
9. Satıcı tarafından bu **Garanti Belgesinin** verilmemesi durumunda, tüketici **Gümrük ve Ticaret Bakanlığı Tüketicinin Korunması ve Piyasa Gözetimi Genel Müdürlüğüne** başvurabilir.

Üretici veya İthalatçı Firma:

WILO Pompa Sistemleri San. ve Tic. A.Ş.

Orhanlı Mah. Fettah Başaran Cad. No:91 Tuzla

istanbul/TÜRKİYE

Tel: (0216) 250 94 00

Faks:(0216)250 94 07

E-posta : servis@wilo.com.tr

Satıcı Firma :

Unvanı :

Adresi :

Telefonu :

Faks :

E-posta :

Fatura Tarih ve Sayısı :

Teslim Tarihi ve Yeri :

Yetkilinin İmzası :

Firmanın Kaşesi :

Yetkilinin İmzası

Firmanın Kaşesi


WILO Pompa Sistemleri San. ve Tic. A.Ş.
Orhanlı Mah. Fettah Başaran Cad. No:91 Tuzla
İstanbul/TÜRKİYE
T: (0216) 250 94 00 F: (0216) 250 94 07
Araçolu Numaralar: Y.M. 81* 020 0557

Malın

Cinsi : MOTORLU SU POMPASI

Markası : WILO

Modeli :

Malın

Garanti Süresi : 2 yıl

Azami Tamir Süresi : 20 iş günü

Bandrol ve Seri No :



GARANTİ İLE İLGİLİ OLARAK MÜŞTERİNİN DİKKAT ETMESİ GEREKEN HUSUSLAR

WILO Pompa Sistemleri San. Ve Tic. A.Ş. tarafından verilen bu garanti, aşağıdaki durumları kapsamaz:

1. Ürün etiketi ve garanti belgesinin tahrif edilmesi.
2. Ürünün kullanma kılavuzunda yer alan hususlara aykırı ve amaç dışı kullanılmasından meydana gelen hasar ve arızalar.
3. Hatalı tip seçimi, hatalı yerleştirme, hatalı montaj ve hatalı tesisattan kaynaklanan hasar ve arızalar.
4. Yetkili servisler dışındaki kişiler tarafından yapılan işleme alma, bakım ve onarımlar nedeni ile oluşan hasar ve arızalar.
5. Ürünün tüketiciye tesliminden sonra nakliye, boşaltma, yükleme, depolama sırasında fiziki (çarpma, çizme, kırma) veya kimyevi etkenlerle meydana gelen hasar ve arızalar.
6. Yangın, yıldırım düşmesi, sel, deprem ve diğer doğal afetlerle meydana gelen hasar ve arızalar.
7. Ürünün yerleştirildiği uygunsuz ortam şartlarından kaynaklanan hasar ve arızalar.
8. Hatalı akışkan seçimi ve akışkanın fiziksel veya kimyasal özelliklerinden kaynaklanan hasar ve arızalar.
9. Gaz veya havayla basınçlandırılmış tanklarda yanlış basınç oluşumundan kaynaklanan hasar ve arızalar.
10. Tesisat zincirinde yer alan bir başka cihaz veya ekipmanın görevini yapmamasından veya yanlış kullanımından meydana gelen hasar ve arızalar.
11. Tesisattaki suyun donması ile oluşabilecek hasar ve arızalar.
12. Motorlu su pompasında kısa süreli de olsa kuru (susuz) çalıştırmaktan kaynaklanan hasar ve arızalar.
13. Motorlu su pompasının kullanma kılavuzunda belirtilen elektrik beslemesi toleranslarının dışında çalıştırılmasından kaynaklanan hasar ve arızalar.

Yukarıda belirtilen arızaların giderilmesi, ücret karşılığında yapılır.

WILO Pompa Sistemleri A.Ş. Satış Sonrası Hizmetleri

Orhanlı Mah. Fettah Başaran Cad. No:91 Tuzla
İstanbul/TÜRKİYE
Tel: (0216) 250 94 00
Faks: (0216) 250 94 07
E-posta : servis@wilo.com.tr

1. Algemeen

1.1 Over dit document

De taal van de originele inbouw- en bedienings-voorschriften is Frans. Alle andere talen in deze inbouw- en bedieningsvoorschriften zijn een vertaling van de originele inbouw- en bedieningsvoorschriften.

De inbouw- en bedieningsvoorschriften maken deel uit van het product. Zij dienen altijd in de buurt van het product aanwezig te zijn. Het naleven van deze instructies is dan ook een vereiste voor een juist gebruik en de juiste bediening van het product.

De inbouw- en bedieningsvoorschriften zijn in overeenstemming met de uitvoering van het apparaat en alle van kracht zijnde veiligheidstechnische normen op het ogenblik van het ter perse gaan.

EG-verklaring van overeenstemming:

Een kopie van de EG-verklaring van overeenstemming maakt deel uit van deze inbouw- en bedieningsvoorschriften.

In geval van een technische wijziging van de daarin genoemde bouwtypes, die niet met ons is overlegd, wordt deze verklaring ongeldig.

2. Veiligheid

Deze inbouw- en bedieningsvoorschriften bevatten belangrijke aanwijzingen die bij de montage, het bedrijf en het onderhoud in acht genomen dienen te worden. Daarom dienen deze inbouw- en bedieningsvoorschriften altijd vóór de montage en inbedrijfname door de monteur en het verantwoordelijke vakpersoneel/de verantwoordelijke gebruiker te worden gelezen.

Niet alleen de algemene veiligheidsaanwijzingen in de paragraaf "Veiligheid" moeten in acht worden genomen, maar ook de specifieke veiligheidsaanwijzingen onder de volgende punten die met een gevarensymbool aangeduid worden..

2.1 Aanduiding van aanwijzingen in de bedieningsvoorschriften

Symbolen:



Algemeen gevarensymbool.



Gevaar vanwege elektrische spanning.



AANWIJZING:

Signaalwoorden:

GEVAAR! Acuut gevaarlijke situatie.

Het niet naleven leidt tot de dood of tot zeer zware verwondingen

WAARSCHUWING! De gebruiker kan (zware) verwondingen oplopen. 'Waarschuwing' betekent dat (ernstige) persoonlijke schade waarschijnlijk is wanneer de aanwijzing niet wordt opgevolgd

VOORZICHTIG! Er bestaat gevaar van beschadiging van het product/de installatie. „Voorzichtig“ geeft aan dat schade aan het product waarschijnlijk is als deze informatie niet in acht wordt genomen.

AANWIJZING: Een nuttige aanwijzing voor het in goede toestand houden van het product. De aanwijzing vestigt de aandacht op mogelijke problemen. Aanwijzingen die direct op het product zijn aangebracht zoals bijv.

- Pijl voor de draairichting,
- Markeringen voor aansluitingen,

- Naamplaatje,
- Waarschuwingsticker moeten absoluut in acht worden genomen en in perfect leesbare toestand worden gehouden.

2.2 Personeelskwalificaties

Het personeel voor de montage, bediening en het onderhoud moet over de juiste kwalificatie voor deze werkzaamheden beschikken. De verantwoordelijkheidsgebieden, bevoegdheden en bewaking van het personeel moeten door de gebruiker gewaarborgd worden. Als het personeel niet over de vereiste kennis beschikt, dient het geschoold en geïnstrueerd te worden. Indien nodig, kan dit in opdracht van de gebruiker door de fabrikant van het product worden uitgevoerd.

2.3 Gevaren bij de niet-naleving van de veiligheidsaanwijzingen

De niet-naleving van de veiligheidsaanwijzingen kan een risico voor personen, milieu en product/installatie tot gevolg hebben. Het niet opvolgen van de veiligheidsinstructies kan leiden tot het verlies van elke aanspraak op schadevergoeding.

Meer specifiek kan het niet opvolgen van de veiligheidsrichtlijnen bijvoorbeeld de volgende gevaren inhouden:

- gevaar voor personen door elektrische, mechanische en bacteriologische werking
- gevaar voor het milieu door lekkage van gevaarlijke stoffen,
- materiële schade,
- verlies van belangrijke functies van het product/de installatie,
- voorgeschreven onderhouds- en reparatieprocedures die niet uitgevoerd worden.

2.4 Veilig werken

De veiligheidsvoorschriften in deze inbouw- en bedieningsvoorschriften, de bestaande nationale voorschriften ter voorkoming van ongevallen en eventuele interne werk-, bedrijfs- en veiligheidsvoorschriften van de gebruiker moeten in acht worden genomen.

2.5 Veiligheidsaanwijzingen voor de gebruiker

Dit apparaat is niet bedoeld om gebruikt te worden door personen (kinderen inbegrepen) met verminderde fysieke, sensorische of geestelijke vermogens of een gebrek aan ervaring en/of kennis, behalve als zij onder toezicht staan van een voor hun veiligheid verantwoordelijke persoon of van deze persoon instructies hebben gekregen over het gebruik van het apparaat. Zie erop toe dat er geen kinderen met het apparaat spelen.

- Als hete of koude componenten van het product/de installatie tot gevaren leiden, moeten deze door de klant tegen aanraking worden beveiligd.
- Aanrakingsbeveiliging voor bewegende componenten (bijv. koppeling) mag niet worden verwijderd van een product dat zich in bedrijf vindt.
- Lekkages (bijv. asafdichting) van gevaarlijke media (bijv. explosief, giftig, heet) moeten zo afgevoerd worden dat er geen gevaar voor personen en milieu ontstaat. Nationale wettelijke bepalingen dienen in acht te worden genomen.
- Licht ontvlambare materialen moeten altijd uit de buurt van het product worden gehouden.
- Gevaren verbonden aan het gebruik van elektrische energie dienen te worden vermeden. Lokale voorschriften of algemene richtlijnen [bijv. IEC, VDE, enz.] en voorschriften van lokale energiebedrijven moeten worden nageleefd.

2.6 Veiligheidsinstructies voor montage- en onderhoudswerkzaamheden

De gebruiker dient ervoor te zorgen dat alle installatie- en onderhoudswerkzaamheden worden uitgevoerd door geautoriseerd en gekwalificeerd personeel dat beschikt over voldoende informatie door het nauwkeurig bestuderen van de bedieningsinstructies.

De werkzaamheden aan het product/de installatie mogen uitsluitend bij stilstand worden uitgevoerd. De in de inbouw- en bedieningsvoorschriften beschreven procedure voor het stilzetten bedrijf stellen van het product/de installatie moet absoluut in acht worden genomen. Onmiddellijk na beëindiging van de werkzaamheden moeten alle veiligheidsvoorzieningen en -inrichtingen weer aangebracht resp. in werking gesteld worden.

2.7 Eigenmachtige ombouw en vervaardiging van reserveonderdelen

Eigenmachtige ombouw en vervaardiging van reserveonderdelen vormen een gevaar voor de veiligheid van het product/personeel en maken de door de fabrikant afgegeven verklaringen over veiligheid ongeldig.

Wijzigingen in het product zijn alleen toegestaan na overleg met de fabrikant. Originele onderdelen en door de fabrikant toegestane hulpstukken komen de veiligheid ten goede. Gebruik van andere onderdelen doet de aansprakelijkheid van de fabrikant voor daaruit voortvloeiende gevolgen vervallen.

2.8 Ongeoorloofde gebruikswijzen

De bedrijfszekerheid van het geleverde product kan alleen bij gebruik volgens de voorschriften conform paragraaf 4 van de inbouw- en bedieningsinstructies worden gegarandeerd. De in de catalogus/het gegevensblad aangegeven boven- en ondergrenswaarden mogen in geen geval worden overschreden.

3. Transport en tussentijdse opslag

Controleer bij ontvangst van het materiaal of er sprake is van vervoersschade. Bij vervoersschade dient u binnen de daarvoor gestelde termijn alle benodigde stappen met de vervoerder te ondernemen.



VOORZICHTIG! Externe invloeden kunnen schade veroorzaken.

Indien het geleverde materiaal op een later tijdstip zal worden geïnstalleerd, dient het te worden opgeslagen op een droge locatie waar het wordt beschermd tegen schokken en stoten en externe invloeden (vochtigheid, vorst enz.).

4. Product en toebehoren

4.1 Toepassingsgebied

Het huishoudelijke watersysteem is ontworpen voor drukverhoging van een waterleidingnet waarin de druk te laag is of niet-bestaand. Voor huishoudelijk gebruik.

Water toevoer en verdeling mogelijk vanuit een bron, beek of tank.

4.2 Technische gegevens

Max. debiet	Zie motorplaatje
Max. opvoerhoogte	7 m
Temperatuurbereik	+5 tot 35 °C
Maximale omgevingstemperatuur	+ 40 °C
DN zuiging / levering	G1"
Stroomaansluiting op het net	1~230 V ± 10% (50Hz)
Instelbereik voor start-/stop-druk van de pomp	3-4-22 = 1.4 / 2.8 bar 4-4-50 = 1.6 / 3.2 bar

4.3 Beschrijving (afb. 1, 2)

- 1 - Pomp
- 2 - Vulplug
- 3 - Aftapplug
- 4 - Membraandrukvat
- 5 - Manometer
- 6 - Stroomkabel met stekker
- 7 - Drukschakelaar
- 8 - Pomp/membraandrukvat-verbindingsslang
- 9 - Drukklep
- HA- Maximum zuighoogte (zie technische gegevens)

Toebehoren (optioneel)

- 10 - Voetklep met zuigkorf (maximum maaswijdte 1 mm)
- 11 - Afsluiter zuigzijde
- 12 - Afsluiter drukzijde
- 13 - Leidingsteun

4.4 Motorbescherming

Thermische beveiliging van de motor geïntegreerd in de wikkeling; automatische reset.

4.5 Droogloopbeveiliging

Wij raden een deugdelijke bescherming aan (vloterschakelaar, drukschakelaar, regelbox).

4.6 Werkingsprincipe

Wanneer de pomp loopt, perst hij water in een membraandrukvat, waarbij de lucht in de tank wordt samengedrukt. Zodra de max. insteldruk wordt bereikt, stopt de pomp.

De lucht drukt op de membraan, waardoor water in de verdeelleiding wordt geleid zodra een kraan wordt geopend.

Wanneer genoeg water is afgenomen om de minimum druk te bereiken, begint de pomp water te leveren en het membraandrukvat te vullen.

De drukschakelaar (pos. 7) automatiseert de werking van het huishoudelijke watersysteem; de druk kan op de drukmeter worden afgelezen.

De opslag van water in het membraandrukvat betekent dat er water getapt kan worden zonder de pomp te starten.

5. Installatie en elektrische aansluiting

5.1 Plaats van installatie

Het huishoudelijke watersysteem moet worden geïnstalleerd in een onderkomen of ruimte die makkelijk toegankelijk is, normaal geventileerd wordt en beschermd is tegen vorst.

5.2 Installatie

installeer het systeem op een gladde, vlakke ondergrond of op een betonnen fundatieblok wat door ankerbouten wordt vastgezet. Plaats isolatiemateriaal (kurk of versterkt rubber) onder het betonblok om de geluidsoverdracht van stromend water te voorkomen.

TYPE	L	L1
JET System 4-4-50	230	305
JET System 3-4-22	182	220

5.3 Hydraulische aansluitingen

Watervoorziening

- Via een versterkte slang, spiraalbuis of leiding.
- Water gebruikt voor het huishoudelijke watersysteem kan gehaald worden uit:
 - een bron - houd rekening met de max. zuighoogte van de pomp;
 - een opslagtank.
- Het is essentieel dat u zorgt voor een voetklep voor de zuigkorf ingeval van een bron of beek.
- De diameter van de zuigleiding mag nooit minder zijn dan die van de pomp. Beperk de horizontale lengte van de zuigleiding en vermijd alle oorzaken van hoogteverlies (verjongingen, bochten, ect.).
- Deze zuigleiding moet luchtdicht zijn. Gebruik steunen met kragen voor vaste leidingen, zodat de pomp niet het gewicht van de leidingen moet dragen.

Verdeling

- Via $\varnothing 1''$ - 26/34 draads leiding aangesloten op de koperen koppeling op de pompuitgang.
- Dicht de leidingen zorgvuldig af met geschikte middelen.



VOORZICHTIG! Houd er rekening mee dat de hoogte van de plaats van opstelling en de watertemperatuur de zuighoogte van de pomp kunnen reduceren.

Hoogte	Verlies van zuighoogte	Temperatuur	Verlies van zuighoogte
0 m	0 m w.g.	20°C	0,20 m w.g.
500 m	0,60 m w.g.	30°C	0,40 m w.g.
1000 m	1,15 m w.g.	40°C	0,70 m w.g.
1500 m	1,70 m w.g.		
2000 m	2,20 m w.g.		
2500 m	2,65 m w.g.		
3000 m	3,20 m w.g.		



VOORZICHTIG! Om het huishoudelijk watersysteem van de installatie los te koppelen voor insteldoeleinden of andere werkzaamheden, afsluiters monteren (kwartslag of dergelijke) aan zowel zuigzijde als drukzijde (afb. 1, pos. 11, 12).

5.4 Elektrische aansluiting



GEVAAR! Aansluit- en controlewerkzaamheden dienen te worden uitgevoerd door een gekwalificeerde electricien overeenkomstig de huidige locale richtlijnen.

Stroomvoorzieningsnet

Enkelfasig 230 V: aansluiting via kabel (H07RN-F of gelijkwaardig) met genormaliseerde stekker (afb. 1, pos. 6).

VERGEET NIET DE AARDDRAAD AAN TE SLUITEN.



GEVAAR! Een aansluitfout veroorzaakt schade aan de motor. De stroomkabel mag nooit contact maken met leiding of pomp; stel zeker dat hij beschermd is tegen vocht.

6. Inbedrijfstelling



VOORZICHTIG! Het systeem mag nooit in droge staat lopen, zelfs niet kortstondig.

6.1 Tank onder druk zetten

Controleer de tankdruk en corrigeer indien nodig door drukregeling via het tankventiel (afb. 1, pos. 9).

De druk moet 0,3 bar lager zijn dan de startdruk van de pomp.

6.2 Vullen en ontluchten

Pomp onder druk

- Sluit de afsluiter aan de drukzijde.
- Schroef de vulplug los en verwijder deze.
- Open de afsluiter aan de zuigzijde geleidelijk en ga door met helemaal vullen van de pomp via de vulopening.
- Schroef de vulplug er op als er water is uitgestroomd en alle lucht is verwijderd.

Pomp in zuigmodus

Slechts één vulling is voldoende voor de aanzuiging van de pomp.

- Open de afsluiter drukzijde (pos. 12).
- Open de afsluiter zuigzijde (pos. 11).
- Schroef de vulplug (pos. 2) los en verwijder deze.
- Steek de trechter in de opening en vul de pomp langzaam helemaal vol.
- Zodra er water uit komt en alle lucht ontsnapt is, is het vullen voltooid.
- Schroef de pluggen er weer in.

6.3 Instellen van de drukschakelaar (afb. 3, 4)

De instelling van de drukschakelaar geschiedt in de fabriek. De instelling kan echter veranderd worden.

Ga als volgt te werk:

- Draai de moer (pos. 1) los van de stelbout voor drukverschil.
- Stel de inschakeldruk van de pomp in met de moer (pos. 2).
- Stel de stelbout voor het drukverschil (pos. 1) in om de dynamische druk van de pomp te bereik.



AANWIJZING: De keuze van de inschakel- en uitschakelpunten van de pomp moet aansluiten bij het werkbereik van de schakelaar (afb. 4).

7. Onderhoud

- De motorlagers hebben een levenslange smering.
- De mechanische afdichting heeft tijdens het bedrijf geen onderhoud nodig.
- Ingeval van een langere stilstand of vorst moet hij afgetapt worden door de plug aan de onderkant eruit te schroeven.



VOORZICHTIG! Vul de pomp voordat u hem start. Laat de pomp niet langer dan een paar minuten lopen met een gesloten afsluiter aan de drukzijde.

8. Storingen, oorzaken en oplossingen



GEVAAR! Schakel de pomp UIT voordat u er werkzaamheden aan uitvoert!

Storingen	Oorzaken	Oplossingen
Pomp start niet	Geen stroom	Controleer de stroom aan de motorklemmen
	Uitschakelmechanisme van de motor geactiveerd	Demonteer en vervang de beschadigde motoronderdelen
Het aanzuigen van de pomp gaat moeilijk	De zuigkorf is niet ondergedompeld	Dompel de zuigkorf onder (min. 20 cm)
	De pompbehuizing is niet gevuld	Vul de pomp
	Er komt lucht in de zuigleiding	Controleer of de zuigleiding en koppelingen luchtdicht zijn
	Voetklep met zuigkorf is niet dicht	Reinig de klep
	De zuigkorf aan zuigzijde zit verstopt	Reinig de zuigkorf
	Zuighoogte te hoog	Controleer de zuighoogte (max. 7 m) en corrigeer de installatie
De pomp loopt wel maar levert niets	De pomp zit verstopt door vuildeeltjes	Haal de pomp uit elkaar en reinig hem
	Zuigleiding verstopt	Reinig alle leidingen
	Er komt lucht in de zuigleiding	Controleer de hele leiding tot aan de pomp op lekkage en zet alle verbindingen vast
	Er zit geen water in de pomp	Pomp nogmaals laten aanzuigen. Controleer of de voetklep goed dicht zit
	De zuigdruk is te laag; dit gaat gewoonlijk gepaard met cavitatiegeluiden	Verlies van zuighoogte of teveel aan zuighoogte
	De voedingsspanning van de motor is te laag	Controleer de spanning aan de klemmen van de motor en de secties van de conductors
	De afsluiter drukzijde zit dicht	Controleer de afsluiter en open hem
Onvoldoende druk in het systeem	De afsluiter aan de drukzijde is gedeeltelijk geopend	Open de afsluiter progressief en helemaal tot een stabiele druk
	Groot zuighoogteverlies	Controleer het zuighoogteverlies
	Zuigleiding is deels verstopt	Controleer en reinig de leidingen
	De motor loopt niet met zijn nominale toerental (vuildeeltjes, gebrekkige voedingsspanning, de axiale uitrichting van de motor klopt niet)	Haal de pomp uit elkaar en verhelp het probleem
De doorstroming is onregelmatig	De zuighoogte (HA) is overschreden	Lees de installatievoorwaarden en -aanbevelingen in deze handleiding opnieuw
	De zuigleiding heeft een kleinere diameter dan de pomp	Lees de installatievoorwaarden en -aanbevelingen in deze handleiding opnieuw
	De zuigkorf en zuigleiding zijn gedeeltelijk verstopt	Verwijder de zuigkorf en reinig hem
Pomp vibreert	Gebrekkige montage in zijn frame	Controleer de steunbouten en haal ze helemaal aan
	De pomp is verstopt met vuildeeltjes	Haal de pomp uit elkaar en reinig hem
Ongebruikelijke oververhitting van de motor	De pomp is verstopt met vuildeeltjes	Haal de pomp uit elkaar en reinig hem
	Verkeerde stroomtoevoer	Controleer of het voltage op de verbinding binnen de genormaliseerde toleranties is
Uitschakelmechanisme van de motor geactiveerd	Omgevingstemperatuur is te hoog	Zorg voor luchtcirculatie rondom de eenheid. Bescherm de eenheid en installeer haar zo dat ze niet aan direct zonlicht wordt blootgesteld. De motor is ontworpen voor bedrijf bij een omgevingstemperatuur tot +40 °C.
	De spanning is te laag	Controleer de stroom met een ampèremeter, of stel deze in op de waarde op het typeplaatjes van de motor
	Een fase is onderbroken	Verifieer de aansluitingen van de stroomkabel

9. Onderdelen

Alle onderdelen moeten via de Wilo servicedienst worden besteld.

Specificeer bij alle bestellingen de gegevens van de typeplaat om vragen en onjuiste leveringen te voorkomen.

10. Afvoer

Informatie over het verzamelen van gebruikte elektrische en elektronische producten!

Door dit product op de voorgeschreven wijze af te voeren en correct te recyclen, worden milieuschade en persoonlijke gezondheidsrisico's voorkomen.



LET OP: Afvoer via het huisvuil is verboden!

In de Europese Unie kan dit symbool op het product, de verpakking of op bijbehorende documenten staan. Het betekent dat de betreffende elektrische en elektronische producten niet via het huisvuil afgevoerd mogen worden.

Voor een correcte behandeling, recycling en afvoer van de betreffende afgedankte producten dienen de volgende punten in acht te worden genomen:

- Geef deze producten alleen af bij de daarvoor bedoelde, gecertificeerde verzamelpunten.
- Neem de lokale voorschriften in acht!
Vraag naar informatie over de correcte afvoer bij de gemeente, de plaatselijke afvalverwerkingsplaats of bij de verkoper van het product. Meer informatie over recycling is te vinden onder www.wilo-recycling.com.

Technische wijzigingen voorbehouden!

1. Allmän information

1.1 Om detta dokument

Språket i originalskötselansvisningen är franska. Alla andra språk i denna anvisning är översättningar av originalet.

Monterings- och skötselansvisningen är en del av produkten. Den ska alltid finnas tillgänglig i närheten av produkten. Att dessa anvisningar följs noggrant är en förutsättning för riktig användning och drift av produkten.

Monterings- och skötselansvisningen motsvarar produktens utförande och de säkerhetsstandarder som gäller vid tidpunkten för tryckning.

EG-försäkran om överensstämmelse:

En kopia av EG-försäkran om överensstämmelse medföljer skötselansvisningen.

Denna försäkran förlorar sin giltighet om tekniska ändringar utförs på angivna konstruktioner utan godkännande från Wilo.

2. Säkerhet

I anvisningarna finns viktig information för installation, drift och underhåll av produkten. Installatören och ansvarig fackpersonal/driftansvarig person måste därför läsa igenom anvisningarna före installation och idrifttagning.

Förutom de allmänna säkerhetsföreskrifterna i säkerhetsavsnittet måste de särskilda säkerhetsinstruktionerna i de följande avsnitten märkta med varningssymboler följas.

2.1 Symboler och varningsord som används i skötselansvisningen

Symboler:



Allmän varningssymbol.



Fara på grund av elektrisk spänning.



OBS:

Varningstext:

FARA! Situation med överhängande fara.

Kan leda till svåra skador eller livsfara om situationen inte undviks.

WARNING! Risk för (svåra) skador. "Varning" innebär att (svåra) personskador kan inträffa om säkerhetsanvisningarna inte följs.

FÖRSIKTIGHET! Risk för skador på produkten/ installationen. "Observera" innebär att produktskador kan inträffa om säkerhetsanvisningarna inte följs.

OBS: Praktiska anvisningar om hantering av produkten. Gör användaren uppmärksam på eventuella svårigheter. Information som visas direkt på produkten, som t.ex.

- rotationsriktningsspil,
- identifieringar för kopplingar,
- namnskylt,
- varningsmärken måste följas och bevaras i läsbart skick.

2.2 Personalkompetens

Personal som sköter installation, manövrering och underhåll ska vara kvalificerade att utföra detta arbete. Personalens ansvarsområden, uppdragsbeskrivning och övervakning ska säkerställas av driftansvarig. Personal som inte har de erforderliga kunskaperna måste utbildas. Detta kan vid behov göras genom produkttillverkaren på uppdrag av driftansvarige.

2.3 Risker om säkerhetsanvisningarna inte följs

Om säkerhetsanvisningarna inte följs kan det leda till skador på personer, miljön eller produkten/ anläggningen. Vid försummelse av säkerhetsanvisningarna ogiltigförklaras alla skadeståndsanspråk.

I synnerhet kan försummelse av säkerhetsanvisningarna innebära följande risker:

- personskador på grund av elektriska, mekaniska eller bakteriologiska orsaker,
- miljöskador på grund av läckage av farliga ämnen,
- materiella skador,
- fel i viktiga produkt- eller anläggningsfunktioner,
- fel i föreskrivna underhålls- och reparationsmetoder.

2.4 Arbeta säkerhetsmedvetet

Säkerhetsanvisningarna i denna monterings- och skötselansvisning, gällande nationella föreskrifter om förebyggande av olyckor samt den driftansvariges eventuella interna arbets-, drifts- och säkerhetsanvisningar måste observeras.

2.5 Säkerhetsanvisningar för driftansvarig

Utrustningen får inte användas av personer (inklusive barn) med begränsad fysisk, sensorisk eller mental förmåga. Detta gäller även personer som saknar erfarenhet av denna utrustning eller inte vet hur den fungerar. I sådana fall ska handhavandet ske under överseende av en person som ansvarar för säkerheten och som kan ge instruktioner om hur utrustningen fungerar. Se till att inga barn leker med utrustningen.

- Om varma eller kalla komponenter på produkten/ anläggningen leder till risker måste dessa på plats skyddas mot beröring.
- Beröringsskydd för rörliga komponenter (t.ex. koppling) får inte tas bort medan produkten är i drift.
- Läckage (t.ex. från axeltätning) av farliga medier (t.ex. explosiva, giftiga, varma) måste avledas så att inga faror uppstår för personer eller miljön. Nationella lagar måste följas.
- Mycket brandfarliga material ska alltid hållas på säkert avstånd från produkten.
- Risker till följd av elektricitet måste elimineras. Lokala direktiv och allmänna standarder [t.ex. IEC, VDE etc.] samt föreskrifter från lokala energiförsörjningsföretag måste iakttas.

2.6 Säkerhetsanvisningar för installations- och underhållsarbeten

Den driftansvarige ska se till att installation och underhåll utförs av auktoriserad och kvalificerad personal som noggrant studerat skötselavvisningen.

Arbeten på produkten/anläggningen får endast utföras under driftstopp. De tillvägagångssätt för urdrifttagning av produkten/anläggningen som beskrivs i monterings- och skötselavvisningen måste följas.

Omedelbart när arbetena har avslutats måste alla säkerhets- och skyddsanordningar monteras eller tas i funktion igen.

2.7 Egenmäktig förändring av produkt och reservdelstillverkning

Egenmäktig förändring av produkt och reservdelstillverkning leder till att produktens/personalens säkerhet utsätts för risk och tillverkarens säkerhetsförsäkringar upphör att gälla.

Ändringar i produkten får endast utföras med tillverkarens medgivande. För säkerhetens skull ska endast originalreservdelar som är godkända av tillverkaren användas. Användning av andra delar innebär att vi fritas från allt ansvar för vad detta kan medföra.

2.8 Felaktig användning

Produktens driftsäkerhet kan endast garanteras om den används enligt avsnitt 4 i monterings- och skötselavvisningen. De gränsvärden som anges i katalogen eller databladet får aldrig varken över- eller underskridas.

3. Transport och tillfällig lagring

När du tar emot materialet ska du kontrollera att det inte har uppstått några skador under transporten. Vid leveransskador ska du vidta alla nödvändiga åtgärder med speditören inom den tillåtna tiden.



FÖRSIKTIGT! Yttre påverkan kan orsaka skador. Om det levererade materialet ska installeras vid ett senare tillfälle ska det förvaras på en torr plats och skyddas från stötar och annan yttre påverkan (fukt, frost etc.).

4. Produkt och tillbehör

4.1 Användningsområde

Vattensystemet för hushåll är utvecklat för att trycksätta ett vattensystem med för lågt eller utan tryck. För normala hushåll.

Vattenförsörjning och matning från brunnar, vattendrag eller tankar.

4.2 Tekniska data

Max. flödes hastighet	Se namnskylt
Max. uppfordringshöjd	7 m
Temperaturområde	+ 5 till 35 °C
Max. omgivnings-temperatur	40 °C
Anslutningar insugning/utmatning	G1"
Nätspänning	1~230 V, ± 10 % (50Hz)
Inställningsområde för start-/stoppptryck på pumpen	3-4-22 = 1.4 / 2.8 bar 4-4-50 = 1.6 / 3.2 bar

4.3 Beskrivning (fig. 1, 2)

- 1 - Pump
 - 2 - Påfyllningsplugg
 - 3 - Tömningsplugg
 - 4 - Membrantryckkär
 - 5 - Manometer
 - 6 - Elkabel med kontakt
 - 7 - Tryckkontakt
 - 8 - Anslutningsslang pump/membrantryckkär
 - 9 - Tryckventil
- HA- Maximal sughöjd
(se tekniska data)

Tillbehör (tillval)

- 10 - Fotventil med sil
(max. öppningsbredd 1 mm)
- 11 - Sugventil
- 12 - Utloppsventil
- 13 - Rörstöd

4.4 Motorskydd

Överhettningsskydd på motorn integrerat i lindningen. Automatisk återställning.

4.5 Torrkörningsskydd

Vi rekommenderar skydd med en lämplig anordning (flottörbrytare, tryckvakt, kontrollbox).

4.6 Driftprincip

Pumpen matar in vatten i ett membrantryckkär och komprimerar luften i kärlet. När max. inställt tryck är uppnått stannar pumpen. Luften trycker på membranet och trycker in vattnet i ledningen när en kran öppnas. När vattnet flödar till kranen sjunker trycket i kärlet tills min. tryck är uppnått. Pumpen startar för att fylla på membrantryckkärlet igen. Tryckkontaktorn (pos. 7) automatiserar driften av vattensystemet i hushållet. Trycket kan läsas av på tryckmätaren. Eftersom det finns ett vattenlager i membrantryckkärlet kan vattenkranen användas utan att pumpen arbetar.

5. Installation och elektrisk anslutning

5.1 Uppställningsplats

Vattensystemet för hushåll måste installeras på en skyddad plats eller i ett rum som är lätt åtkomligt, har normal ventilering och är skyddat mot frost.

5.2 Installation

Installera systemet på ett jämt och vågrätt golv eller på ett betongfundament med hjälp av ankarbultar.

Placera ett isolerande material (kork eller förstärkt gummi) under betongfundamentet för att förhindra bulleröverföring.

TYP	L	L1
JET System 4-4-50	230	305
JET System 3-4-22	182	220

5.3 Hydraulanslutningar

Vattenförsörjning

- Med en armerad slang, spirallindning eller ett rör.
- Vatten som används till hushåll får tas från:
 - en brunn, pumpens max. sughöjd måste tas med i beräkningarna,
 - en lagringstank.
- Det är viktigt att det finns en fotventil till silen om källan är en brunn eller ett vattendrag.
- Sugledningens diameter får aldrig vara mindre än pumpens. Begränsa den horisontala längden på sugledningen och undvik allt som orsakar reducerad sughöjd (midjor, krökar, etc.).
- Sugledningen får inte ha några luftläckor. Använd stöd med kragar för fasta ledningar så att ledningarnas vikt inte bärs upp enbart av pumpen.

Vattenfördelning

- Med $\varnothing 1''$ – 26/34 gängade rör anslutna till mäsingskopplingen på pumpens utlopp.
- Täta rören noggrant med lämpliga produkter.



FÖRSIKTIGT! Tänk på att installationsplatsens höjd och pumpmediets temperatur kan reducera pumpens sughöjd.

Höjd över havet	Sughöjdsförlust	Temperatur	Sughöjdsförlust
0 m	0 m vattenpelare	20 °C	0,20 m vattenpelare
500 m	0,60 m vattenpelare	30 °C	0,40 m vattenpelare
1 000 m	1,15 m vattenpelare	40 °C	0,70 m vattenpelare
1 500 m	1,70 m vattenpelare		
2 000 m	2,20 m vattenpelare		
2 500 m	2,65 m vattenpelare		
3 000 m	3,20 m vattenpelare		



FÖRSIKTIGT! Installera ventiler (90 grader vridning eller liknande) på både sugröret och utloppsröret så att det går att separera installationen från vattensystemet vid justeringar eller andra arbeten (fig. 1, pos. 11, 12).

5.4 Elektrisk anslutning



FARA! Anslutningar och kontroller ska genomföras av en behörig elektriker, i överensstämmelse med lokala standarder.

Strömförsörjning

Enfas 230 V: anslut med kabel (H07RN-F eller likvärdig) och normal kontakt (fig. 1, pos. 6).

GLÖM INTE ATT ANSLUTA JORDEN.



FARA! Ett anslutningsfel skadar motorn. Elkabeln får aldrig komma i direkt kontakt med ledningen eller med pumpen. Dessutom krävs ett komplett fuktskydd.

6. Idrifttagande



FÖRSIKTIGT! Systemet får aldrig köras torrt, inte ens en kort stund.

6.1 Tanktryck

Kontrollera tanktrycket och justera vid behov med hjälp av tankventilen (fig. 1, pos. 9). Trycket måste vara 0,3 bar mindre än pumpens starttryck.

6.2 Påfyllning och avluftning

Pump under tryck

- Stäng utloppsventilen.
- Skruva loss och ta bort påfyllningspluggen.
- Öppna sugventilen gradvis och fortsätt att fylla på pumpen helt via påfyllningsanslutningen.
- Skruva tillbaka påfyllningspluggen efter att vatten har runnit ut och all luft är borta.

Pump i sugläge

- Det räcker med en fyllning för att prima pumpen.
- Öppna utloppsventilen (pos. 12).
- Öppna sugventilen (pos. 11).
- Skruva loss och ta bort påfyllningspluggen (pos. 2).
- Sätt en tratt i påfyllningen och fyll pumpen sakta tills den är helt full.
- Påfyllningen är klar när vatten flödar ut och pumpen är helt avluftad.
- Skruva fast pluggarna igen.

6.3 Justera tryckkontaktorn (fig. 3, 4)

Tryckkontaktorn justeras på fabriken. Men den går att efterjustera.

Tillvägagångssätt:

- Skruva ut muttern (pos. 1) till inställningsskruven för tryckskillnad.
- Justera pumpens inkopplingstryck på muttern (pos. 2).
- Justera inställningsskruven för tryckskillnad (pos. 1) för att uppnå pumpens dynamiska tryck.



OBS: Valet av inkopplings- och fränkopplingspunkter måste bara kompatibelt med kontaktorns arbetsområde (fig. 4).

7. Underhåll

- Motorlagren är smörjda för hela sin livslängd.
- Den mekaniska tätningen kräver inget underhåll under drift.
- Vid längre driftstopp eller frost måste den tömmas via bottenpluggen.



FÖRSIKTIGT! Fyll på pumpen före återstart. Låt inte pumpen köras mer än ett par minuter med stängd utloppsventil.

8. Fel, orsaker, åtgärder



FARA! Stäng AV systemet innan du genomför några arbeten på det!

Fel	Orsaker	Åtgärder
Pumpen startar inte	Ingen ström	Kontrollera strömmen på motorplintarna
	Motorsäkringen har aktiverats	Demontera och byt ut de skadade delarna på motorn
Det är svårt att prima pumpen	Silen är inte nedsänkt	Sänk ned silen (min. 20 cm)
	Pumphuset är inte fyllt	Fyll på pumpen
	Luft kommer in i sugledningen	Kontrollera tätningarna på sugledningen och anslutningarna
	Fotventilen med silen är inte stängd	Rengör ventilen
	Silen på sugsidan är blockerad	Rengör silen
	För hög sughöjd	Kontrollera sughöjden (max. 7 m) och ändra installationen
Pumpen arbetar men det är inget flöde	De interna delar är blockerade av främmande föremål	Demontera pumpen och rengör den
	Sugledningen är blockerad	Rengör alla rör
	Luft kommer in i sugledningen	Kontrollera tätheten i hela rörledningen till pumpen och dra fast lösa tätningar
	Inget vatten i pumpen	Prima igen. Kontrollera att bottenventilen är tät
	Sugtrycket är för lågt, detta åtföljs vanligtvis av kavitationsbuller	Reducerad eller för stor sughöjd
	Försörjningsspänningen till motorn är för låg	Kontrollera spänningen på motorns plintar och ledarnas kabelarea
	Utloppsventilen är stängd	Kontrollera ventilen och öppna den
Otillräckligt tryck i systemet	Utloppsventilen är delvis öppen	Öppna den progressivt tills den är helt öppen
	Mycket reducerad sughöjd	Kontrollera sughöjden
	Sugledningen är delvis blockerad	Kontrollera och rengör ledningen
	Motorn kommer inte upp i normal hastighet (främmande föremål, felaktig elanslutning, felaktig axialitet på motorn)	Demontera pumpen och åtgärda problemet
Flödet är oregelbundet	Sughöjden (HA) är för hög	Läs om installationsvillkoren i denna anvisning
	Sugledningens diameter är mindre än pumpens	Läs om installationsvillkoren i denna anvisning
	Silen och sugledningen är delvis blockerade	Ta bort och rengör
Pumpen vibrerar	Dåligt fixerad på ramen	Kontrollera muttrarna på pinnbultarna och dra fast dem
	Pumpen blockeras av främmande föremål	Demontera pumpen och rengör den
Onormal överhettning av motorn	Pumpen blockeras av främmande föremål	Demontera pumpen och rengör den
	Felaktig spänningsförsörjning	Kontrollera att spänningen på anslutningen är inom normala toleranser
Motorsäkringen är aktiverad	För hög omgivningstemperatur	Säkerställ tillräcklig ventilation runt enheten. Skydda enheten och montera den så att den inte utsätts för direkt solljus. Motorn är konstruerad för att köras i en omgivningstemperatur på upp till + 40 °C.
	Spänningen är för låg	Kontrollera strömmen med en amperemeter eller ställ in strömmen enligt motorns märkplåt
	En fas är avbruten	Kontrollera anslutningarna på nätkabeln

9. Reservdelar

Alla reservdelar måste beställas via Wilos kundtjänst.

Ange alla data som står på typskylten vid varje beställning. Då undviker du frågor och felaktiga beställningar.

10. Skrotning

Information om insamling av använda el- eller elektronikprodukter.

Dessa produkter måste hanteras och återvinnas korrekt för att undvika miljöskador och hälsofaror.



OBS: De får inte slängas i vanligt hushållsavfall!

Inom den europeiska unionen kan denna symbol finnas på produkten, emballaget eller följdhandlingarna. Det betyder att berörda el- och elektronikprodukter inte får slängas i hushållssoporna.

För en korrekt behandling, återvinning och hantering av berörda produkter ska följande punkter beaktas:

- Dessa produkter ska endast lämnas till certifierade insamlingsställen.
- Beakta lokalt gällande föreskrifter!

Information om korrekt hantering kan finnas vid lokala återvinningscentraler, närmaste avfallshanteringsställe eller hos återförsäljaren där produkten köptes.

Ytterligare information om återvinning finns på www.wilo-recycling.com.

Med reservation för tekniska ändringar!

1. Общая информация

1.1 Об этом документе

Оригинал инструкции по монтажу и эксплуатации составлен на французском языке. Все остальные языки настоящей инструкции являются переводом оригинальной инструкции.

Инструкция по монтажу и эксплуатации является неотъемлемой частью устройства. Поэтому ее всегда следует держать рядом с устройством. Точное соблюдение данной инструкции является обязательным условием использования устройства по назначению и его правильной работы.

Данная инструкция по монтажу и эксплуатации соответствует исполнению устройства и базовым нормам техники безопасности, действующим на момент сдачи в печать.

Декларация соответствия директивам ЕС:

Копия декларации соответствия директивам ЕС является частью настоящей инструкции по монтажу и эксплуатации.

При внесении технических изменений в указанную в декларации конструкцию без согласования с производителем декларация теряет силу.

2. Техника безопасности

Данная инструкция содержит основные рекомендации, которые необходимо соблюдать при монтаже, эксплуатации и техническом обслуживании. Поэтому перед монтажом и вводом в эксплуатацию ее обязательно должны прочитать специалисты по обслуживанию оборудования, а также ответственные специалисты/пользователи.

Необходимо соблюдать не только общие требования по технике безопасности, приведенные в данном разделе, но и специальные требования по технике безопасности, обозначенные символами опасности в других разделах.

2.1 Символы и сигнальные слова, используемые в настоящей инструкции символы:



Общий символ опасности.



Опасность поражения электрическим током.



УКАЗАНИЕ:

Сигнальные слова:

ОПАСНО! Чрезвычайно опасная ситуация. Несоблюдение приводит к смерти или тяжелым травмам.

ОСТОРОЖНО! Пользователь может получить (тяжелые) травмы. Символ «Осторожно» указывает на вероятность получения (тяжелых) травм при несоблюдении указания.

ВНИМАНИЕ! Существует опасность повреждения изделия/установки. Предупреждение «Внимание» относится к возможным повреждениям изделия при несоблюдении указаний.

УКАЗАНИЕ: Полезная информация по использованию изделия. Оно также указывает на возможные сложности.

Указания, размещенные непосредственно на изделии, например:

- стрелка направления вращения,
- указатели мест соединения,
- табличка с данными,
- самоклеящаяся предупреждающая наклейка являются обязательными к выполнению, их необходимо поддерживать в читаемом состоянии.

2.2 Квалификация персонала

Персонал, выполняющий монтаж, управление и техническое обслуживание, должен иметь соответствующую квалификацию для выполнения работ. Сферы ответственности, обязанности и контроль над персоналом должны быть регламентированы пользователем. Если персонал не обладает необходимыми знаниями, следует обеспечить его обучение и инструктаж. При необходимости пользователь может поручить это производителю изделия.

2.3 Опасности при несоблюдении рекомендаций по технике безопасности

Несоблюдение указаний по технике безопасности может привести к травмированию людей, загрязнению окружающей среды и повреждению изделия/установки. Несоблюдение инструкций по технике безопасности может привести к потере права на предъявление претензий.

В частности, несоблюдение инструкций может иметь следующие последствия:

- травмы персонала вследствие электрических, механических и бактериологических воздействий;
- загрязнение окружающей среды в результате утечки опасных материалов;
- материальный ущерб;
- отказ важных функций изделия/установки;
- отказ предписанных технологий технического обслуживания и ремонтных работ.

2.4 Выполнение работ с учетом техники безопасности

Необходимо соблюдать рекомендации по технике безопасности, приведенные в настоящей инструкции по монтажу и эксплуатации, существующие национальные предписания по технике безопасности, а также эксплуатационные инструкции и правила техники безопасности пользователя.

2.5 Рекомендации по технике безопасности для пользователя

Лицам (включая детей) с физическими, сенсорными или психическими нарушениями, а также лицам, не обладающим достаточными знаниями/опытом, разрешено использовать данное устройство исключительно под контролем или наставлением другого лица, ответственного за их безопасность. Дети должны находиться под присмотром. Игры с устройством строго запрещены.

- Если горячие или холодные компоненты изделия/установки являются источником опасности, то на месте эксплуатации они должны быть защищены от контакта.
- В процессе эксплуатации запрещено снимать ограждения, установленные для защиты от контакта с движущимися компонентами (например, муфтами).
- Утечки (напр., через уплотнение вала) опасных перекачиваемых сред (напр., взрывоопасных, ядовитых, горячих) должны отводиться таким образом, чтобы это не создавало опасности для персонала и окружающей среды. Необходимо соблюдать национальные правовые предписания.
- Легковоспламеняющиеся материалы следует держать на безопасном расстоянии от изделия.
- Следует исключить риск поражения электрическим током. Следует соблюдать местные и национальные предписания [например, IEC, VDE и др.], указания местных энергоснабжающих организаций.

2.6 Указания по технике безопасности при проведении монтажа и технического обслуживания

Пользователь обязан обеспечить проведение всех работ по монтажу и техническому обслуживанию имеющим соответствующие допуски квалифицированным персоналом, который должен внимательно изучить инструкцию по монтажу и эксплуатации.

Работы разрешено выполнять только на неработающем изделии/установке. Необходимо соблюдать последовательность действий по остановке изделия/установки, приведенную в инструкции по монтажу и эксплуатации.

Сразу по завершении работ все предохранительные и защитные устройства необходимо установить на свои места и/или привести в действие.

2.7 Самовольное изменение конструкции и изготовление запасных частей

Самовольное изменение конструкции и изготовление запасных частей нарушает безопасность изделия/персонала и является основанием для аннулирования деклараций производителя по безопасности.

Внесение изменений в конструкцию изделия допускается только при согласовании с производителем. Фирменные запасные части и разрешенные изготовителем принадлежности гарантируют безопасность. При использовании других запасных частей изготовитель не несет ответственности за возможные последствия.

2.8 Недопустимые способы эксплуатации

Безопасная эксплуатация поставленного изделия гарантирована только при условии его применения по назначению в соответствии с разделом 4 инструкции по монтажу и эксплуатации. При эксплуатации строго запрещено выходить за рамки предельных значений, указанных в каталоге/листе данных.

3. Транспортировка и промежуточное хранение

При получении изделия проверить отсутствие повреждений при транспортировке. В случае обнаружения повреждений при транспортировке необходимо своевременно выполнить все предусмотренные действия с перевозчиком.



ВНИМАНИЕ! Внешние воздействия могут стать причиной повреждений.

При необходимости отсроченного монтажа доставленного изделия, хранить его необходимо в сухом месте, защищенном от ударов и внешних воздействий (влага, мороз и т. д.).

4. Изделие и принадлежности

4.1 Применение

Система коммунально-бытового водоснабжения предназначена для подъема давления в водопроводной сети с очень низким или отсутствующим давлением. Для коммунально-бытового применения.

Подача и распределение и распределение воды возможны из колодца, проточного водоема или бака.

4.2 Технические характеристики

Макс. расход	См. фирменную табличку
Макс. напор	7 м
Температурный диапазон	от + 5 до 35 °С
Макс. температура окружающей среды	+ 40 °С
DN всасывания / нагнетания	G1"
Напряжение сети	1~230 В, ± 10 % (50 Гц)
Диапазон настройки давления пуска/остановки насоса	3-4-22 = 1,4 / 2,8 бар 4-4-50 = 1,6 / 3,2 бар

4.3 Описание (рис. 1, 2)

- 1 – Насос
- 2 – Пробка заливного отверстия
- 3 – Пробка сливного отверстия
- 4 – Мембранный напорный бак
- 5 – Манометр
- 6 – Силовой кабель с розеткой
- 7 – Контактор давления
- 8 – Соединительный шланг между насосом и мембранным напорным баком
- 9 – Нагнетательный клапан
- НА – Максимальная высота всасывания (См. технические характеристики)

Принадлежности (дополнительно)

- 10 – Приемный клапан с всасывающим фильтром (максимально допустимая ширина раскрытия 1 мм)
- 11 – Всасывающий клапан
- 12 – Нагнетательный клапан
- 13 – Опора трубопровода

4.4 Защита электродвигателя

Тепловая защита двигателя встроена в обмотку; автоматический сброс.

4.5 Защита от сухого хода

Мы рекомендуем защиту с помощью подходящего устройства (поплавок выключатель, реле давления, блок управления).

4.6 Принцип действия

При работающем насосе вода закачивается в мембранный напорный бак и сжимает имеющийся там воздух. Когда достигается максимальное допустимое давление в баке, насос останавливается.

Воздух давит на мембрану, и, если открыт кран, вода под давлением поступает в распределительный трубопровод.

Когда воды из бака откачено достаточно для того, чтобы давление в баке достигло минимального значения, запускается насос и мембранный напорный бак повторно заполняется водой.

Контактор давления (поз. 7) автоматизирует работу системы коммунально-бытового водоснабжения; значения давления могут считываться с манометра.

Накопление воды в мембранном напорном баке означает, что вода может откачиваться без запуска насоса.

всасывающим фильтром в случае колодца или проточного водоема.

- Диаметр всасывающего трубопровода ни при каких условиях не должен быть меньше диаметра всасывающего патрубка насоса. Следует ограничить горизонтальную длину всасывающего трубопровода и избегать препятствий, ведущих к потерям напора (сужения, колена и т. д.).
- Не допускается попадание воздуха во всасывающий трубопровод. Чтобы исключить передачу веса труб на насос, следует использовать опоры с манжетами для жестких труб.

Распределение

- По трубопроводу диаметром $\varnothing 1'' - 26/34$ с резьбовым соединением с латунной муфтой на выходе насоса.
- Тщательно уплотнить трубопровод с помощью подходящих компонентов.



ВНИМАНИЕ! Следует учитывать, что высота места монтажа над уровнем моря и температура воды могут уменьшить высоту всасывания насоса.

Высота над уровнем моря	Потеря напора	Температура	Потеря напора
0 м	0 м вод. столба	20 °C	0,20 м вод. столба
500 м	0,60 м вод. столба	30 °C	0,40 м вод. столба
1000 м	1,15 м вод. столба	40 °C	0,70 м вод. столба
1500 м	1,70 м вод. столба		
2000 м	2,20 м вод. столба		
2500 м	2,65 м вод. столба		
3000 м	3,20 м вод. столба		

5. Монтаж и электроподключение

5.1 Место монтажа

Систему коммунально-бытового водоснабжения следует устанавливать под навесом или в легкодоступном, хорошо вентилируемом, защищенном от мороза помещении.

5.2 Монтаж

Установить систему на ровный, горизонтальный пол или бетонный фундаментный блок с креплением анкерными болтами.

Под бетонный блок уложить изоляционный материал (пробку или армированную резину), чтобы предотвратить передачу шума текущей воды.

ТИП	L	L1
JET System 4-4-50	230	305
JET System 3-4-22	182	220

5.3 Гидравлические соединения Водоснабжение

- С шлангопроводом, армированным спиральной оплеткой, или трубопроводом.
- Вода, используемая в системе коммунально-бытового водоснабжения, может забираться из:
 - колодца с учетом максимальной высоты всасывания насоса;
 - накопительного бака.
- Приемный клапан должен быть оснащен



ВНИМАНИЕ! Чтобы отделить систему коммунально-бытового водоснабжения от установки для выполнения регулировок или других работ, установить клапаны (на четверть оборота или аналогичным образом) как на всасывающем, так и на напорном трубопроводе (рис. 1, поз. 11, 12).

5.4 Электроподключение



ОПАСНО! Подключения и проверки должен выполнять квалифицированный электрик в соответствии с действующими местными стандартами.

Электросеть

Однофазное напряжение 230 В: соединительный кабель (H07RN-F или аналогичный) со стандартной розеткой (рис. 1, поз. 6).

ОБЯЗАТЕЛЬНО ПОДКЛЮЧИТЬ ЗАЗЕМЛЕНИЕ.



ОПАСНО! Ошибка в подключении ведет к повреждению электродвигателя. Силовой кабель не должен касаться трубы или насоса. Необходимо обеспечить его защиту от влаги.

6. Ввод в эксплуатацию



ВНИМАНИЕ! Не допускать сухого хода системы, даже на короткое время.

6.1 Поддержание давления в баке

Давление в баке проверить и при необходимости скорректировать посредством клапана бака (рис. 1, поз. 9).

Давление должно быть на 0,3 бара ниже давления, при котором запускается насос.

6.2 Заполнение и отвод воздуха

Насос под давлением

- Открыть нагнетательный клапан.
- Открутить и снять пробку заливного отверстия.
- Постепенно открыть всасывающий клапан и полностью выполнить заливку насоса через заливное отверстие.
- Закручивать пробку заливного отверстия только после того, как будет удален весь воздух и вода начнет вытекать наружу.

Насос в режиме всасывания

Для заливки насоса достаточно всего одного заполнения.

- Открыть нагнетательный клапан (поз. 12).
- Открыть всасывающий клапан (поз. 11).
- Открутить и снять пробку заливного отверстия (поз. 2).
- Вставить воронку в патрубок, медленно и полностью заполнить насос.
- Как только из системы выйдет весь воздух,

и из отверстия начнет выходить вода, заливка завершена.

- Закрутить пробку заливного отверстия.

6.3 Регулировка контактора давления (рис. 3, 4)

Регулировка контактор давления выполнена на заводе. Эту регулировку можно изменить. Действовать следующим образом:

- Отвернуть гайку (поз. 1) установочного винта перепада давлений.
- Отрегулировать гайкой (поз. 2) давление включения насоса.
- Отрегулировать установочным винтом (поз. 1) перепад давлений, необходимый для давления остановки насоса.



УКАЗАНИЕ: Выбранные точки включения и выключения насоса должны быть совместимы с рабочим диапазоном контактора (рис. 4).

7. Техническое обслуживание

- Подшипники двигателя смазаны на весь срок службы.
- Торцевое уплотнение не требует технического обслуживания в процессе эксплуатации.
- В случае длительного простоя и риска замерзания открутить нижнюю пробку и опорожнить насос.



ВНИМАНИЕ! Заполнять насос каждый раз перед повторным пуском. Не допускать работы насоса с закрытым нагнетательным клапаном более нескольких минут.

8. Неисправности, причины и способы устранения



ОПАСНО! Выключить насос перед любыми работами на нем!

Неисправности	Причины	Способы устранения
Насос не запускается	Отсутствует электрический ток	Проверить напряжение на клеммах электродвигателя
	Сработала защита электродвигателя	Разобрать двигатель и заменить поврежденные детали
Затруднена заливка насоса	Всасывающий фильтр не погружен	Погрузить всасывающий фильтр (мин. 20 см).
	Корпус насоса не заполнен	Заполнить насос
	Попадание воздуха через всасывающую трубу	Проверить герметичность всасывающего трубопровода и соединений
	Приемный клапан с всасывающим фильтром не закрыт	Очистить клапан
	Всасывающий фильтр заблокирован со стороны всасывания	Очистить всасывающий фильтр
	Слишком большая высота всасывания	Проверить высоту всасывания (макс. 7 м) и скорректировать установку

Неисправности	Причины	Способы устранения
Насос работает, но подача отсутствует	Внутренние части насоса заблокированы посторонними предметами	Разобрать и очистить насос
	Заблокирована всасывающая труба	Очистить весь трубопровод
	Попадание воздуха через всасывающий трубопровод	Проверить герметичность всего трубопровода вплоть до насоса и установить уплотнения
	В насосе нет воды	Повторить заливку насоса. Проверить герметичность приемного клапана
	Слишком низкое давление всасывания; обычно это сопровождается кавитационными шумами	Полная потеря всасывающей способности или слишком большая высота всасывания
	Слишком низкое напряжение питания двигателя	Проверить напряжение на соединительных клеммах электродвигателя и в проводах
	Нагнетательный клапан закрыт	Проверить клапан и открыть его
Недостаточное давление в системе	Нагнетательный клапан открыт неполностью	Открыть его постепенно и полностью до стабильного давления
	Высокие потери напора	Проверить потерю напора
	Частично заблокирована всасывающий трубопровод	Трубопровод проверить и очистить
	Электродвигатель не вращается с номинальной частотой вращения (посторонние предметы, дефектное электропитание двигателя, осевое биение вала двигателя и т. д.)	Разобрать насос и устранить неисправность
Неравномерная подача насоса	Слишком большая высота всасывания (НА)	Учесть условия установки и рекомендации, приведенные в данном руководстве
	Диаметр всасывающего трубопровода меньше диаметра насоса	Учесть условия установки и рекомендации, приведенные в данном руководстве
	Всасывающий фильтр и всасывающий трубопровод частично заблокированы	Снять и очистить их
Насос вибрирует	Плохо закреплен на раме	Проверить резьбу шпилек и полностью затянуть их
	Насос заблокирован посторонними предметами	Разобрать и очистить насос
Недопустимый перегрев электродвигателя	Насос заблокирован посторонними предметами	Разобрать и очистить насос
	Неадекватное электропитание	Проверить, находится ли напряжение в соединении в пределах нормативного допуска
Срабатывает защита электродвигателя	Слишком высокая температура окружающей среды	Обеспечить циркуляцию воздуха вокруг установки. Защитить установку и смонтировать ее таким образом, чтобы исключить нагрев прямыми солнечными лучами. Электродвигатель рассчитан на работу при температуре окружающей среды до + 40 °C.
	Слишком низкое напряжение питания	Проверить ток амперметром, либо установить ток в соответствии с данными фирменной таблички электродвигателя
	Обрыв фазы	Проверить соединения силового кабеля

9. Запасные части

Все запасные части заказываются через отдел по работе с клиентами компании Wilo. Во избежание лишних запросов и ошибок при оформлении заказа указывайте всю информацию, приведенную на фирменной табличке насоса.

10. Утилизация

Информация о сборе бывших в употреблении электрических и электронных изделий.

Правильная утилизация и надлежащая вторичная переработка этого изделия обеспечивают предотвращение экологического ущерба и опасности для здоровья людей.



УВЕДОМЛЕНИЕ: Запрещено утилизировать с бытовыми отходами!

В Европейском Союзе этот символ может находиться на изделии, упаковке или в сопроводительных документах. Он означает,

что соответствующие электрические и электронные изделия нельзя утилизировать вместе с бытовыми отходами.

Для правильной обработки, вторичного использования и утилизации соответствующих отработавших изделий необходимо учитывать следующие моменты:

- Сдавать эти изделия только в предусмотренные для этого сертифицированные сборные пункты.
- Соблюдать местные действующие правила! Информацию о надлежащем порядке утилизации можно получить в органах местного самоуправления, ближайшем пункте утилизации отходов или у дилера, у которого было куплено изделие. Более подробная информация о вторичной переработке содержится на сайте www.wilo-recycling.com.

Предприятие оставляет за собой право на технические изменения!

Дополнительная информация:

I. Информация о дате изготовления

Дата изготовления указана на заводской табличке оборудования.

Разъяснения по определению даты изготовления:

Например: YYwWW = 14w30

YY = год изготовления

w = символ «Неделя»

WW = неделя изготовления

II. Сведения об обязательной сертификации.

Оборудование соответствует требованиям следующих Технических Регламентов Таможенного Союза:



ТР ТС 010/2011 «О безопасности машин

и оборудования»

ТР ТС 004/2011 «О безопасности

низковольтного оборудования»

Наименование оборудования	Информация о сертификате	Срок действия
Насосы герметичные центробежные	№ ТС KZ.7500361.22.01.00510, выдан органом по подтверждению соответствия продукции и услуг ТОО «КАЗЭКСПОАУДИТ», г.Алматы	02.07.2013 – 02.07.2018

III. Информация о производителе и официальных представительствах.

1. Информация об изготовителе.

Изготовитель: WILO SE (ВИЛО СЕ)

Страна производства указана на заводской табличке оборудования.

2. Официальные представительства на территории Таможенного Союза.

Россия:

ООО «ВИЛО РУС», 123592, г. Москва, ул. Кулакова,

д. 20

Телефон +7 495 781 06 90,

Факс + 7 495 781 06 91,

E-mail: wilo@wilo.ru

Беларусь:

ИООО "ВИЛО БЕЛ", 220035, г. Минск

ул. Тимирязева, 67, офис 1101, п/я 005

Телефон: 017 228-55-28

Факс: 017 396-34-66

E-mail: wilo@wilo.by

Казахстан:

ТОО «WILO Central Asia», 050002, г. Алматы,

Джангильдина, 31

Телефон +7 (727) 2785961

Факс +7 (727) 2785960

E-mail: info@wilo.kz

1. Informacje ogólne

1.1 O niniejszym dokumencie

Oryginał instrukcji obsługi jest napisany w języku francuskim. Wszystkie inne języki, w których napisana jest niniejsza instrukcja, to tłumaczenia z oryginału.

Instrukcja montażu i obsługi stanowi część produktu. Powinna być stale dostępna w pobliżu zamontowanego produktu. Ścisłe przestrzeganie tej instrukcji stanowi warunek użytkowania zgodnego z przeznaczeniem oraz należytej obsługi produktu. Niniejsza instrukcja montażu i obsługi jest zgodna z wersją produktu oraz stanem przepisów i norm bezpieczeństwa, obowiązujących w dniu przekazania instrukcji do druku.

Deklaracja zgodności WE:

Kopia deklaracji zgodności WE stanowi część niniejszej instrukcji obsługi.

W przypadku technicznej zmiany konstrukcji wymienionych w powyższym dokumencie bez uzyskania naszej zgody lub w przypadku nieprzestrzegania deklaracji zamieszczonych w instrukcji montażu i obsługi dotyczących bezpieczeństwa produktu/personelu, deklaracja ta traci ważność.

2. Bezpieczeństwo

Niniejsza instrukcja obsługi zawiera podstawowe zalecenia, które należy uwzględnić podczas montażu, obsługi i konserwacji urządzenia. Dlatego monter i odpowiedzialny personel specjalistyczny/użytkownik mają obowiązek przeczytać tę instrukcję przed przystąpieniem do montażu lub uruchomienia.

Należy przestrzegać nie tylko ogólnych zaleceń dotyczących bezpieczeństwa podanych w punkcie „bezpieczeństwo”, ale także szczegółowych zaleceń dotyczących bezpieczeństwa przedstawionych w kolejnych punktach, oznaczonych symbolami niebezpieczeństwa.

2.1 Oznaczenie zaleceń w instrukcji obsługi

Symbole:



Ogólny symbol niebezpieczeństwa.



Niebezpieczeństwo związane z napięciem elektrycznym.



UWAGA: ...

Teksty ostrzegawcze:

NIEBEZPIECZEŃSTWO! Bardzo niebezpieczna sytuacja.

Nieprzestrzeganie grozi ciężkimi obrażeniami, a nawet śmiercią.

OSTRZEŻENIE! Użytkownik może doznać (ciężkich) obrażeń. „Ostrzeżenie” oznacza, że w razie niezastosowania się do treści informacji, istnieje prawdopodobieństwo odniesienia (ciężkich) obrażeń przez ludzi.

PRZESTROGA! Istnieje niebezpieczeństwo uszkodzenia produktu/instalacji. „Przestroga” oznacza możliwość uszkodzenia produktu w razie niezastosowania się do treści informacji.

UWAGA: Użyteczna wskazówka dotycząca postępowania się produktem. Zwraca uwagę na potencjalne trudności. Informacje umieszczone bezpośrednio na produkcie, jak np.:

- Strzałka wskazująca kierunek obrotów,
 - Identyfikatory przyłączy,
 - Tabliczka znamionowa,
 - Naklejka ostrzegawcza
- muszą być całkowicie czytelne i należy się do nich bezwzględnie stosować.

2.2 Kwalifikacje personelu

Personel zajmujący się montażem, obsługą i konserwacją musi posiadać odpowiednie kwalifikacje do wykonywania tych prac. O kwestie zakresu odpowiedzialności, kompetencji oraz kontroli personelu musi zadbać użytkownik. Jeżeli personel nie posiada wymaganej wiedzy, należy go przeszkolić i poinstruować. W razie konieczności, szkolenie to może przeprowadzić Producent produktu na zlecenie użytkownika.

2.3 Niebezpieczeństwa wynikające z nieprzestrzegania zaleceń

Nieprzestrzeganie zaleceń dotyczących bezpieczeństwa może prowadzić do powstania zagrożenia dla osób, środowiska oraz produktu/instalacji. Nieprzestrzeganie zaleceń dotyczących bezpieczeństwa prowadzi do utraty wszelkich praw do roszczeń odszkodowawczych.

W szczególności, nieprzestrzeganie tych zasad może nieść ze sobą następujące zagrożenia:

- zagrożenie dla ludzi powodowane działaniem czynników elektrycznych, mechanicznych i bakteriologicznych,
- zagrożenie dla środowiska na skutek wycieku substancji niebezpiecznych,
- szkody materialne,
- niewłaściwe działanie ważnych funkcji produktu/instalacji,
- nieskuteczność zabiegów konserwacyjnych i napraw.

2.4 Bezpieczna praca

Należy przestrzegać zaleceń dotyczących bezpieczeństwa wymienionych w niniejszej instrukcji montażu i obsługi, obowiązujących krajowych przepisów BHP, jak również ewentualnych wewnętrznych przepisów dotyczących pracy, przepisów zakładowych i przepisów bezpieczeństwa określonych przez użytkownika.

2.5 Zalecenia dla użytkowników

Urządzenie to nie jest przeznaczone do użytku przez osoby (w tym dzieci) z ograniczonymi zdolnościami fizycznymi, sensorycznymi lub umysłowymi, a także osoby nieposiadające wiedzy i/lub doświadczenia w użytkowaniu tego typu urządzeń, chyba że będą one nadzorowane lub zostaną poinstruowane na temat korzystania z tego urządzenia przez osobę odpowiedzialną za ich bezpieczeństwo. Należy pilnować, aby urządzenie nie służyło dzieciom do zabawy.

- Jeżeli gorące lub zimne komponenty produktu/instalacji są potencjalnym źródłem zagrożenia, należy je zabezpieczyć w miejscu pracy przed dotknięciem.

- Zabezpieczeń przed dotknięciem ruchomych elementów (np. sprężęta) nie można demontować podczas eksploatacji produktu.
- Wycieki (np. z uszkodzenia wału) niebezpiecznych mediów (np. wybuchowych, trujących, gorących) należy odprowadzać w taki sposób, aby nie stanowiły zagrożenia dla ludzi i środowiska naturalnego. Należy przestrzegać krajowych przepisów prawnych.
- Produkt należy chronić przed kontaktem z materiałami łatwopalnymi.
- Należy wyeliminować zagrożenia związane z energią elektryczną. Należy przestrzegać lokalnych przepisów miejscowych lub ogólnych (np. IEC, VDE itd.) oraz zaleceń miejscowego zakładu energetycznego.

2.6 Zalecenia dotyczące bezpieczeństwa przy pracach montażowych i konserwacyjnych

Użytkownik jest zobowiązany zadbać o to, aby wszystkie prace montażowe i konserwacyjne wykonywał autoryzowany, odpowiednio wykwalifikowany personel, który w wystarczającym stopniu zapoznał się z instrukcją obsługi poprzez jej dokładną lekturę.

Prace przy produkcie/instalacji mogą być wykonywane tylko wówczas, gdy urządzenie znajduje się w stanie czuwania. Należy bezwzględnie przestrzegać opisanego w instrukcji montażu i obsługi sposobu postępowania podczas wyłączenia produktu/instalacji.

Bezpośrednio po zakończeniu prac należy ponownie zamontować lub aktywować wszystkie urządzenia bezpieczeństwa.

2.7 Samowolna przebudowa i stosowanie niewłaściwych części zamiennych

Samowolna przebudowa i stosowanie niewłaściwych części zamiennych zagrażają bezpieczeństwu produktu/personelu i powodują utratę ważności deklaracji bezpieczeństwa wydanej przez producenta.

Zmiany w obrębie produktu dozwolone są tylko po uzgodnieniu z Producentem. Celem stosowania oryginalnych części zamiennych i atestowanego przez Producenta wyposażenia dodatkowego jest zapewnienie bezpieczeństwa. Zastosowanie innych części może wykluczyć odpowiedzialność Producenta za skutki z tym związane.

2.8 Niedopuszczalne sposoby pracy

Bezpieczeństwo eksploatacji dostarczonego produktu jest zagwarantowane wyłącznie w przypadku użytkowania zgodnego z przeznaczeniem wg Sekcji 4 instrukcji obsługi. Wartości graniczne podane w katalogu/specyfikacji nie mogą być w żadnym wypadku przekraczane (w górę lub w dół).

3. Transport i magazynowanie

Odbierając urządzenie, należy sprawdzić, czy nie doszło do jego uszkodzenia podczas transportu. Jeśli w trakcie transportu doszło do uszkodzenia produktu, należy podjąć wszystkie odpowiednie kroki wobec przewoźnika, z zachowaniem wymaganych terminów.



PRZESTROGA! Może dojść do uszkodzenia produktu na skutek działania czynników zewnętrznych.

Jeżeli dostarczony towar ma zostać zamontowany w późniejszym czasie, należy przechowywać go w suchym miejscu, chroniąc przed uderzeniami i innymi czynnikami zewnętrznymi (wilgocią, mrozem itp.).

4. Produkt i wyposażenie dodatkowe

4.1 Zastosowanie

System zaopatrzenia w wodę domów 1- i 2-rodzinnych przeznaczony jest do utrzymywania ciśnienia w sieci wodnej, w której ciśnienie jest zbyt niskie lub w ogóle nie występuje. Do użytku domowego.

Zaopatrzenie i dystrybucja wody możliwa ze studni, strumienia lub zbiornika.

4.2 Dane techniczne

Maks. przepływ	Patrz tabliczka znamionowa
Maks. wysokość podnoszenia	7 m
Zakres temperatury	od +5 °C do 35 °C
Max. temperatura otoczenia	+40 °C
Odsysanie/dostarczanie DN	G1»
Napięcie zasilania	1~230 V, ± 10 % (50 Hz)
Nastawienie zakresu ciśnienia uruchomienia/zatrzymania pompy	3-4-22 = 1,4 / 2,8 bar 4-4-50 = 1,6 / 3,2 bar

4.3 Opis (Fig. 1, 2)

- 1 - Pompa
- 2 - Korek wlewu
- 3 - Korek spustowy
- 4 - Ciśnieniowe naczynie przeponowe
- 5 - Manometr
- 6 - Kabel zasilający z wtyczką
- 7 - Stycznik ciśnieniowy
- 8 - Pompa z ciśnieniowym naczyniem przeponowym
- 9 - Zawór ciśnienia
- HA - Maksymalna wysokość ssania (zobacz dane techniczne)

4.4 Wyposażenie dodatkowe (opcjonalne)

- 10 - Zawór stopowy z koszem ssawnym (maksymalna szerokość otwarcia 1 mm)
- 11 - Zawór ssawny
- 12 - Zawór tłoczny
- 13 - Podparcie rurowe

4.5 Zabezpieczenie silnika

Ochrona termiczna silnika w razie potrzeby automatycznie wyłączy silnik.

4.6 Zabezpieczenie przed suchobiegiem.

W celu zabezpieczenia zalecamy użycie odpowiedniego wyposażenia dodatkowego (wyłącznika pływakowego, przełącznika ciśnieniowego lub skrzynka sterownicza).

4.7 Zasada działania

Pracująca pompa odprowadza wodę do ciśnieniowego naczynia przeponowego, sprężając powietrze w zbiorniku. Po osiągnięciu maksymalnego ustawionego ciśnienia pompa zatrzymuje się.

Powietrze tłoczy się na membranie, wypychając wodę do rury dystrybucyjnej po odkręceniu kranu.

Po wypompowaniu wystarczającej ilości wody, aby osiągnąć minimalne ciśnienie, pompa zaczyna dostarczać wodę i napętniać ciśnieniowe naczynie przeponowe.

Stycznik ciśnieniowy (poz. 7) automatyzuje pracę systemu zaopatrzenia w wodę domów 1- i 2-rodzinnych; wartości ciśnienia można odczytać na manometrze.

Magazynowanie wody w ciśnieniowym naczyniu przeponowym oznacza, że wodę można pompować bez uruchamiania pompy.

Dystrybucja

- Przewody rurowe gwintowane $\varnothing 1\text{»} - 26/34$ podłączone do mosiężnego sprzęgła na wylocie pompy.
- Ostrożnie uszczelnić przewody rurowe z użyciem odpowiednich materiałów.



PRZESTROGA! Należy pamiętać, że wysokość oraz temperatura wody w miejscu montażu mogą zmniejszyć wysokość zasysania pompy.

Wysokość	Utrata wysokości	Temperatura	Utrata wysokości
0 m	0 m w.g.	20 °C	0,20 m w.g.
500 m	0,60 m w.g.	30 °C	0,40 m w.g.
1000 m	1,15 m w.g.	40 °C	0,70 m w.g.
1500 m	1,70 m w.g.		
2000 m	2,20 m w.g.		
2500 m	2,65 m w.g.		
3000 m	3,20 m w.g.		

5. Instalacja i podłączenie elektryczne

5.1 Miejsce instalacji

System zaopatrzenia w wodę domów 1- i 2-rodzinnych musi być zainstalowany w pomieszczeniu łatwo dostępnym, wentylowanym i zabezpieczonym przed mrozem.

RODZAJ	L	L1
JET System 4-4-50	230	305
JET System 3-4-22	182	220

5.2 Instalacja

System należy zainstalować na gładkiej, równej podłodze lub na betonowym bloku fundamentowym z mocowaniem za pomocą śrub kotwicznych.

Umieścić materiał izolacyjny (korek lub wzmocniona guma) pod blokiem betonowym, aby zapobiec przenoszeniu się hałasu płynącej wody.

5.3 Przyłącze hydrauliczne Zaopatrzenie w wodę

- Ze wzmocnionym wężem, spiralną owijką lub rurą.
- Woda wykorzystywana w systemie zaopatrzenia w wodę domów 1- i 2-rodzinnych może być pobierana z:
 - studni - należy uwzględnić maksymalną wysokość ssania,
 - zbiornika.
- Niezbędne jest zapewnienie zaworu stopowego dla filtra w przypadku studni lub strumienia.
- Średnica rury ssawnej nie może być mniejsza niż średnica króćca pompy. Ograniczyć poziomą długość rury ssawnej oraz unikać elementów powodujących stratę ciśnienia (skosów, łuków itp.).
- Nie można dopuścić do wycieku powietrza w rurach ssawnych.
- W przypadku rur sztywnych należy stosować podpory z kołnierzami, tak aby pompa nie utrymywała masy rur.



PRZESTROGA! Aby oddzielić system zaopatrzenia w wodę domów 1- i 2-rodzinnych od instalacji dla celów regulacyjnych lub innych prac, należy zainstalować zawory (ćwierćbrotowe lub podobne) zarówno na rurach ssawnych, jak i tłocznych (Fig. 1, poz. 11, 12).

5.4 Podłączenie elektryczne



NIEBEZPIECZEŃSTWO! Podłączenia i kontrole powinny być wykonywane przez wykwalifikowanego elektryka, zgodnie z obowiązującymi normami lokalnymi.

Zasilanie elektryczne

Jednofazowy 230 V: połączyć za pomocą przewodu (H07RN-F lub odpowiednik) z wtyczką znormalizowaną (Fig. 1, poz. 6).

NALEŻY PAMIĘTAĆ O UZIEMIENIU.



NIEBEZPIECZEŃSTWO! Błąd podłączenia może spowodować uszkodzenie silnika. Kabel zasilania elektrycznego nie może dotykać rury ani pompy. Ponadto należy go chronić przed wilgocią.

6. Uruchomienie



PRZESTROGA! System nigdy nie może być eksploatowany w stanie suchym, nawet na chwilę.

6.1 Ciśnienie w zbiorniku

Sprawdzić ciśnienie w zbiorniku i w razie potrzeby skorygować je, poddając zbiornik działaniu ciśnienia przez zawór zbiornika (Fig. 1, poz. 9).

Ciśnienie musi być o 0,3 bara mniejsze niż ciśnienie rozruchu pompy.

6.2 Napełnienie i odpowietrzenie

Pompa pod ciśnieniem

- Zamknąć zawór tłoczny.
- Odkręcić i usunąć korek wlewu.
- Stopniowo otwierać zawór ssawny i kontynuować całkowite napełnianie pompy przez przyłącze napełniania.
- Po wypłynięciu wody i wydostaniu się całego powietrza ponownie zakręcić korek wlewu.

Pompa w trybie ssania

- Do zasysania pompy wystarczy tylko jedno napełnienie.
- Otworzyć zawór tłoczny (poz. 12).
- Otworzyć zawór ssawny (poz. 11).
- Odkręcić i wyjąć korek wlewu (poz. 2).
- Włożyć lej do przyłącza, napełnić pompę. Po wypłynięciu wody i wydostaniu się całego powietrza, napełnianie jest zakończone.
- Ponownie zakręcić korek wlewu.

6.3 Regulacja stycznika ciśnieniowego (Fig. 3, 4)

Regulacja stycznika ciśnienia wykonywana jest w zakładzie produkcyjnym. Można jednak to zmienić.

Należy postępować zgodnie z opisem:

- Odkręcić nakrętkę (poz. 1) śruby ustalającej różnicę ciśnień.
- Ustawić ciśnienie załączania pompy na nakrętce (poz. 2).
- Wyregulować śrubą ustalającą różnicę ciśnień (poz. 1) w celu uzyskania ciśnienia uderzenia pompy.



UWAGA: Wybór punktów włączania i wyłączania pompy musi być zgodny z zakresem pracy stycznika (Fig. 4).

7. Konserwacja

- Łożyska silnika są nasmarowane na cały okres eksploatacji.
- Uszczelnienie mechaniczne nie wymaga konserwacji podczas eksploatacji.
- W przypadku dłuższego zatrzymania lub przemrozków, należy je opróżnić odkręcając dolny korek.



PRZESTROGA! Przed ponownym uruchomieniem należy napełnić pompę.

Nie pozwolić, aby pompa pracowała dłużej niż kilka minut przy zamkniętym zaworze tłocznym.

8. Usterki, przyczyny usterek i ich usuwanie



NIEBEZPIECZEŃSTWO! Przed przystąpieniem do jakichkolwiek prac przy pompie należy ją wyłączyć!

Usterki	Przyczyny	Usuwanie
Rozruch nie pompuje	Brak zasilania	Sprawdzić zasilanie na zacisku silnika
	Zadziałało zabezpieczenie silnika	Zdemontować i wymienić uszkodzone części silnika
Zasysanie pompy sprawia trudności	Kosz ssawny nie jest zanurzony	Zanurzyć kosz ssawny (min. 20 cm)
	Pompa nie jest napełniona	Napełnić pompę
	Powietrze przedostające się przez rurę ssącą	Sprawdzić szczelność rury ssącej i połączeń
	Zawór stopowy z filtrem nie jest zamknięty	Wyczyścić zawór
	Kosz ssawny po stronie ssawnej jest zablokowany Wysokość ssania za duża	Wyczyścić kosz ssawny Sprawdzić wysokość ssania (maks. 7 m) i zmodyfikować instalację
Pompa pracuje, ale nie ma przepływu	Części wewnętrzne zablokowane przez ciała obce	Rozebrać i wyczyścić pompę
	Rura ssąca jest zatkana	Wyczyścić cały przewód rurowy
	Powietrze przedostające się przez rurę ssawną	Sprawdzić szczelność całej rury aż do pompy i dokręcić ją
	Brak wody w pompie	Zahamowanie. Sprawdzić szczelność zaworu stopowego
	Zbyt niskie ciśnienie na ssaniu, czemu zwykle towarzyszy szum kawitacyjny	Nadmierne straty wysokości ssania lub zbyt duża wysokość ssania
	Napięcie zasilania silnika jest zbyt niskie	Sprawdzić napięcie na zaciskach silnika i sekcjach przewodów
	Zawór tłoczny jest zamknięty	Sprawdzić i otworzyć zawór tłoczny
Zbyt niskie ciśnienie	Zawór tłoczny jest częściowo otwarty	Otwierać zawór stopniowo i całkowicie, aż do uzyskania stabilnego ciśnienia.
	Wysokie straty ciśnienia	Sprawdzić straty ciśnienia
	Rura ssawna jest częściowo zablokowana	Sprawdzić przewód rurowy i oczyścić
	Silnik nie pracuje z jego nominalną prędkością obrotową (ciała obce, niewłaściwe zasilanie, nieprawidłowe ustawienie osiowe silnika)	Zdemontować pompę i rozwiązać problem
Nierównomierny przepływ	Wysokość ssania (HA) jest za duża	Dokonać przeglądu stanu instalacji zgodnie z opisem zawartym w niniejszej instrukcji
	Rura ssąca ma mniejszą średnicę niż pompa.	Dokonać przeglądu stanu instalacji zgodnie z opisem zawartym w niniejszej instrukcji
	Kosz ssawny i rura ssawna częściowo zablokowane	Usunąć i wyczyścić
Pompa wibruje	Pompa niewystarczająco przymocowana	Dokręcić śruby mocujące
	Ciała obce zakłócają pracę elementów pompy	Rozebrać i wyczyścić pompę
Przegrzanie silnika	Ciała obce zakłócają pracę elementów pompy	Rozebrać i wyczyścić pompę
	Błędne zasilanie	Sprawdzić, czy napięcie na przyłączy mieści się w granicach tolerancji
Zadziałało zabezpieczenie silnika	Zbyt wysoka temperatura otoczenia	Zapewnić cyrkulację powietrza wokół urządzenia. Chronić urządzenie i zainstalować je w taki sposób, aby nie było bezpośrednio wystawione na działanie promieni słonecznych. Silnik jest przeznaczony do pracy w temperaturze otoczenia do +40 °C
	Zbyt niskie napięcie	Sprawdzić prąd za pomocą amperomierza lub ustawić zgodnie ze wskazówkami na tabliczce znamionowej silnika
	Przerwany obwód jednej z faz	Sprawdzić połączenia przewodu zasilającego

9. Części zamienne

Wszystkie części zamienne należy zamawiać w dziale obsługi Klienta Wilo. Aby uniknąć dodatkowych pytań i nieprawidłowych zamówień, przy każdym zamówieniu należy podać wszystkie dane znajdujące się na tabliczce znamionowej.

10. Utylizacja

Informacje dotyczące zbiórki zużytych produktów elektrycznych i elektronicznych

Dzięki należytej utylizacji oraz właściwemu recyklingowi niniejszego produktu unikasz powstania szkód dla środowiska naturalnego i zagrożenia dla swego zdrowia.



NOTYFIKACJA: Utylizacja wraz z odpadami z gospodarstw domowych jest zakazana!

Na terenie Unii Europejskiej, tym symbolem można opatrzyć produkt, opakowanie zbiorcze lub załączoną dokumentację. Oznacza, że opatrzonych nim produktów elektrycznych i elektronicznych nie można wyrzucać wraz z odpadami z gospodarstw domowych.

Aby zapewnić prawidłowe postępowanie z omawianymi produktami, ich recykling i utylizację, należy dostosować się do następujących zaleceń:

- Należy utylizować takie produkty wyłącznie w wyznaczonych, certyfikowanych punktach zbiórki.
- Należy przestrzegać obowiązujących lokalnie przepisów!

Proszę skonsultować się z lokalną władzą samorządową, najbliższym punktem utylizacji odpadów lub eksporterem, u którego nabyto produkt, by uzyskać informacje o prawidłowym sposobie utylizacji. Dalsze informacje na temat recyklingu można znaleźć pod adresem www.wilo-recycling.com.

Dopuszcza się zmiany o charakterze technicznym!

EU/EG KONFORMITÄTSERKLÄRUNG
EU/EC DECLARATION OF CONFORMITY
DECLARATION DE CONFORMITE UE/CE

Als Hersteller erklären wir hiermit, dass die Pumpenbauarten der Baureihe
We, the manufacturer, declare that the pump types of the series
Nous, fabricant, déclarons que les types de pompes de la série

INITIAL JET SYSTEM

(Die Seriennummer ist auf dem Typenschild des Produktes angegeben / The serial number is marked on the product site plate / Le numéro de série est inscrit sur la plaque signalétique du produit)

in der gelieferten Ausführung folgenden einschlägigen Bestimmungen entsprechen :
In their delivered state comply with the following relevant directives :
dans leur état de livraison sont conformes aux dispositions des directives suivantes :

- _ **Niederspannungsrichtlinie 2014/35/EU ab 20 April 2016**
- _ **Low voltage 2014/35/EU from April 20th 2016**
- _ **Basse tension 2014/35/UE à partir du 20 avril 2016**

- _ **Elektromagnetische Verträglichkeit-Richtlinie 2014/30/EU ab 20 April 2016**
- _ **Electromagnetic compatibility 2014/30/EU from April 20th 2016**
- _ **Compabilité électromagnétique 2014/30/UE à partir du 20 avril 2016**

- _ **Beschränkung der Verwendung bestimmter gefährlicher Stoffe-Richtlinie 2011/65/EU**
- _ **Restriction of the use of certain hazardous substances 2011/65/EU**
- _ **Limitation de l'utilisation de certaines substances dangereuses 2011/65/UE**

- _ **Druckgeräte-Richtlinie 2014/68/EU ab 19 Juli 2016***
- _ **Pressure equipment 2014/68/EU from July 19th 2016***
- _ **Équipement sous pression 2014/68/UE à partir du 19 juillet 2016***

und entsprechender nationaler Gesetzgebung,
and with the relevant national legislation,
et aux législations nationales les transposant,

sowie auch den Bestimmungen zu folgenden harmonisierten europäischen Normen :
comply also with the following relevant harmonized European standards :
sont également conformes aux dispositions des normes européennes harmonisées suivantes :

EN 60335-2-41 **EN 13831***

- * **gültig nur auf dem mit dem Produkt integrierten geschlossenen Ausdehnungsgefäß.**
- * **only valid on the closed expansion vessel integrated with the product.**
- * **valable uniquement pour le vase d'expansion fermé intégré au produit.**

Dortmund,



Digital
unterscriben von
holger.herchenheim@wilo.com
Datum: 2016.07.13
13:30:59 +02'00'



H. HERCHENHEIM
Senior Vice President - Group ITQ

WILO SE
Nortkirchenstraße 100
44263 Dortmund - Germany

N°2117909.02 (CE-A-S n°4152196)

<p align="center">(BG) - Български език ДЕКЛАРАЦИЯ ЗА СЪОТЕТСТВИЕ ЕО</p> <p>WILO SE декларира, че продуктите посочени в настоящата декларация съответстват на разпоредбите на следните европейски директиви и приелите ги национални законодателства:</p> <p>Ниско Напрежение 2014/35/ЕО ; Електромагнитна съвместимост 2014/30/ЕО ; Ограничение на употребата на определени опасни вещества 2011/65/ЕС ; Оборудване под налягане 2014/68/СЕ</p> <p>както и на хармонизираните европейски стандарти, упоменати на предишната страница.</p>	<p align="center">(CS) - Čeština ES PROHLÁŠENÍ O SHODĚ</p> <p>WILO SE prohlašuje, že výrobky uvedené v tomto prohlášení odpovídají ustanovením níže uvedených evropských směrnic a národním právním předpisům, které je přijímají:</p> <p>Nízké Napětí 2014/35/ES ; Elektromagnetická Kompatibilita 2014/30/ES ; Omezení používání určitých nebezpečných látek 2011/65/EU ; Tlaková zařízení 2014/68/EU</p> <p>a rovněž splňují požadavky harmonizovaných evropských norem uvedených na předcházející stránce.</p>
<p align="center">(DA) - Dansk EF-OVERENSSTEMMELSESERKLÆRING</p> <p>WILO SE erklærer, at produkterne, som beskrives i denne erklæring, er i overensstemmelse med bestemmelserne i følgende europæiske direktiver, samt de nationale lovgivninger, der gennemfører dem:</p> <p>Lavspændings 2014/35/EF ; Elektromagnetisk Kompatibilitet 2014/30/EF ; Begrænsning af anvendelsen af visse farlige stoffer 2011/65/EU ; Direktiv 2014/68/EF vedrørende trykbærende udstyr</p> <p>De er ligeledes i overensstemmelse med de harmoniserede europæiske standarder, der er anført på forrige side.</p>	<p align="center">(EL) - Ελληνικά ΔΗΛΩΣΗ ΣΥΜΜΟΡΦΩΣΗΣ ΕΚ</p> <p>WILO SE δηλώνει ότι τα προϊόντα που ορίζονται στην παρούσα ευρωπαϊκή δήλωση είναι σύμφωνα με τις διατάξεις των παρακάτω οδηγιών και τις εθνικές νομοθεσίες στις οποίες έχει μεταφερθεί:</p> <p>Χαμηλής Τάσης 2014/35/ΕΚ ; Ηλεκτρομαγνητικής συμβατότητας 2014/30/ΕΚ ; Περιορισμός της χρήσης ορισμένων επικίνδυνων ουσιών 2011/65/ΕΕ ; Εξοπλισμός υπό πίεση 2014/68/ΕΚ</p> <p>και επίσης με τα εξής εναρμονισμένα ευρωπαϊκά πρότυπα που αναφέρονται στην προηγούμενη σελίδα.</p>
<p align="center">(ES) - Español DECLARACIÓN CE DE CONFORMIDAD</p> <p>WILO SE declara que los productos citados en la presente declaración están conformes con las disposiciones de las siguientes directivas europeas y con las legislaciones nacionales que les son aplicables :</p> <p>Baja Tensión 2014/35/CE ; Compatibilidad Electromagnética 2014/30/CE ; Restricción del uso de ciertas sustancias peligrosas 2011/65/UE ; Equipos bajo presión 2014/68/CE Igualmente</p> <p>Y igualmente están conformes con las disposiciones de las normas europeas armonizadas citadas en la página anterior.</p>	<p align="center">(ET) - Eesti keel EÜ VASTAVUSDEKLARATSIOONI</p> <p>WILO SE kinnitab, et selles vastavustunnistuses kirjeldatud tooted on kooskõlas alljärgnevat Euroopa direktiivide sätetega ning riiklike seadusandlustega, mis nimetatud direktiivid üle on võtnud:</p> <p>Madalpingeseadmed 2014/35/EÜ ; Elektromagnetilist Ühilduvust 2014/30/EÜ ; Kasutamise piiramine teatavate ohtlike ainete 2011/65/EL ; Surveseadmed 2014/68/EÜ</p> <p>Samuti on tooted kooskõlas eelmisel leheküljel ära toodud harmoniseeritud Euroopa standarditega.</p>
<p align="center">(FI) - Suomen kieli EY-VAATIMUSTENMUKAISUUSVAKUUTUS</p> <p>WILO SE vakuuttaa, että tässä vakuutuksessa kuvatut tuotteet ovat seuraavien eurooppalaisten direktiivien määräysten sekä niihin sovellettavien kansallisten lakiasetusten mukaisia:</p> <p>Matala Jännite 2014/35/EY ; Sähkömagneettinen Yhteensopivuus 2014/30/EY ; Käytön rajoittaminen tiettyjen vaarallisten aineiden 2011/65/EU ; Painelaitteisto 2014/68/CE</p> <p>Lisäksi ne ovat seuraavien edellisellä sivulla mainittujen yhdenmukaistettujen eurooppalaisten normien mukaisia.</p>	<p align="center">(GA) - Gaeilge EC DEARBHÚ COMHLÍONTA</p> <p>WILO SE ndearbhaíonn an cur síos ar na táirgí atá i ráiteas seo, siad i gcomhréir leis na forálacha atá sna treoracha seo a leanas na hEorpa agus leis na dlíthe náisiúnta is infheidhme orthu:</p> <p>Ísealvoltais 2014/35/EC ; Comhoiriúnacht Leictreamaighnéadach 2014/30/EC ; Srian ar an úsáid a bhaint as substaintí guaiseacha acu 2011/65/EU ; 2014/68/EC Trealamh</p> <p>Agus siad i gcomhréir le forálacha na caighdeáin chomhchuíbhithe na hEorpa dá dtagraítear sa leathanach roimhe seo.</p>
<p align="center">(HR) - Hrvatski EZ IZJAVA O SUKLADNOSTI</p> <p>WILO SE izjavljuje da su proizvodi navedeni u ovoj izjavi u skladu sa sljedećim prihvaćenim europskim direktivama i nacionalnim zakonima:</p> <p>Smjernica o niskom naponu 2014/35/EZ ; Elektromagnetna kompatibilnost - smjernica 2014/30/EZ ; Ograničenju uporabe određenih opasnih tvari 2011/65/EU ; Direktiva o tlačnoj opremi 2014/68/EZ</p> <p>i usklađenim europskim normama navedenim na prethodnoj stranici.</p>	<p align="center">(HU) - Magyar EK-MEGFELELŐSÉGI NYILATKOZAT</p> <p>WILO SE kijelenti, hogy a jelen megfelelőségi nyilatkozatban megjelölt termékek megfelelnek a következő európai irányszabványoknak, valamint azok nemzeti jogrendbe átültetett rendelkezéseinek:</p> <p>Alacsony Feszültségű 2014/35/EK ; Elektromágneses összeférhetőségre 2014/30/EK ; Korlátozása az egyes veszélyes anyagok 2011/65/EU ; 2014/68/EK „Nyomástartó berendezések „Építési termékek</p> <p>valamint az előző oldalon szereplő, harmonizált európai szabványoknak.</p>
<p align="center">(IS) - Íslenska EB LEYFISYFIRLÝSING</p> <p>WILO SE lýsir því yfir að vörurnar sem um getur í þessari yfirlýsingu eru í samræmi við eftirfarandi tilskipunum ESB og landslögum hafa samþykkt:</p> <p>Lágspennutilskipun 2014/35/EB ; Rafseguls-samhæfni-tilskipun 2014/30/EB ; Takmörkun á notkun tiltekinna hættulegra efna 2011/65/EU ; Þrýstibúnaður 2014/68/EB</p> <p>og samhæfða evrópska staðla sem nefnd eru í fyrri síðu.</p>	<p align="center">(IT) - Italiano DICHIARAZIONE CE DI CONFORMITÀ</p> <p>WILO SE dichiara che i prodotti descritti nella presente dichiarazione sono conformi alle disposizioni delle seguenti direttive europee nonché alle legislazioni nazionali che le traspongono :</p> <p>Bassa Tensione 2014/35/CE ; Compatibilità Elettromagnetica 2014/30/CE ; Restrizione dell'uso di determinate sostanze pericolose 2011/65/UE ; attrezzature a pressione 2014/68/CE</p> <p>E sono pure conformi alle disposizioni delle norme europee armonizzate citate a pagina precedente.</p>
<p align="center">(LT) - Lietuvių kalba EB ATITIKTIES DEKLARACIJA</p> <p>WILO SE pareiškia, kad šioje deklaracijoje nurodyti gaminiai atitinka šių Europos direktyvų ir jas perkeliančių nacionalinių įstatymų nuostatus:</p> <p>Žema įtampa 2014/35/EB ; Elektromagnetinis Suderinamumas 2014/30/EB ; Apribojimų dėl tam tikrų pavojingų medžiagų naudojimo 2011/65/EU ; Slėginė įranga 2014/68/EB</p> <p>ir taip pat harmonizuotas Europas normas, kurios buvo cituotos ankstesniame puslapyje.</p>	<p align="center">(LV) - Latviešu valoda EK ATBILSTĪBAS DEKLARĀCIJU</p> <p>WILO SEdeklarē, ka izstrādājumi, kas ir nosaukti šajā deklarācijā, atbilst šeit uzskaitīto Eiropas direktīvu nosacījumiem, kā arī atsevišķu valstu likumiem, kuros tie ir ietverti:</p> <p>Zemsprieguma 2014/35/EK ; Elektromagnētiskās Saderības 2014/30/EK ; Izmantošanas ierobežošanu dažū bīstamu vielu 2011/65/EU ; Direktīva par spiedienu iekārtām 2014/68/EK</p> <p>un saskaņotajiem Eiropas standartiem, kas minēti iepriekšējā lappusē.</p>

<p align="center">(MT) - Malti DIKJARAZZJONI KE TA' KONFORMITÀ</p> <p>WILO SE jiddikjara li l-prodotti speċifikati f'din id-dikjarazzjoni huma konformi mad-direttivi Ewropej li jsegwu u mal-leġislazzjonijiet nazzjonali li japplikawhom:</p> <p>Vultagġ Baxx 2014/35/KE ; Kompatibbiltà Elettromanjetika 2014/30/KE ; Restrizzjoni tal-użu ta 'ċerti sustanzi perikolużi 2011/65/UE ; Apparat taht pressjoni 2014/68/CE</p> <p>kif ukoll man-normi Ewropej armonizzati li jsegwu imsemmija fil-paġna preċedenti.</p>	<p align="center">(NL) - Nederlands EG-VERKLARING VAN OVEREENSTEMMING</p> <p>WILO SE verklaart dat de in deze verklaring vermelde producten voldoen aan de bepalingen van de volgende Europese richtlijnen evenals aan de nationale wetgevingen waarin deze bepalingen zijn overgenomen:</p> <p>Laagspannings 2014/35/EG ; Elektromagnetische Compatibiliteit 2014/30/EG ; Bepanking van het gebruik van bepaalde gevaarlijke stoffen 2011/65/EU ; drukapparatuur 2014/68/EG</p> <p>De producten voldoen eveneens aan de geharmoniseerde Europese normen die op de vorige pagina worden genoemd.</p>
<p align="center">(NO) - Norsk EU-OVERENSSTEMMELSESERKLAERING</p> <p>WILO SE erklærer at produktene nevnt i denne erklæringen er i samsvar med følgende europeiske direktiver og nasjonale lover:</p> <p>EG-Lavspenningsdirektiv 2014/35/EG ; EG-EMV-Elektromagnetisk kompatibilitet 2014/30/EG ; Begrensning av bruk av visse farlige stoffer 2011/65/EU ; Trykkapparatdirektiv 2014/68/EF</p> <p>og harmoniserte europeiske standarder nevnt på forrige side.</p>	<p align="center">(PL) - Polski DEKLARACJA ZGODNOŚCI WE</p> <p>WILO SE oświadcza, że produkty wymienione w niniejszej deklaracji są zgodne z postanowieniami następujących dyrektyw europejskich i transponującymi je przepisami prawa krajowego:</p> <p>Niskich Napięć 2014/35/WE ; Kompatybilności Elektromagnetycznej 2014/30/WE ; Ograniczenie stosowania niektórych niebezpiecznych substancji 2011/65/UE ; urządzeń ciśnieniowych 2014/68/CE</p> <p>oraz z następującymi normami europejskich zharmonizowanymi podanymi na poprzedniej stronie.</p>
<p align="center">(PT) - Português DECLARAÇÃO CE DE CONFORMIDADE</p> <p>WILO SE declara que os materiais designados na presente declaração obedecem às disposições das diretivas europeias e às legislações nacionais que as transcrevem :</p> <p>Baixa Voltagem 2014/35/CE ; Compatibilidade Electromagnética 2014/30/CE ; Restrição do uso de determinadas substâncias perigosas 2011/65/UE ; equipamentos sob pressão 2014/68/CE</p> <p>E obedecem também às normas europeias harmonizadas citadas na página precedente.</p>	<p align="center">(RO) - Română DECLARAȚIE DE CONFORMITATE CE</p> <p>WILO SE declară că produsele citate în prezenta declarație sunt conforme cu dispozițiile directivelor europene următoare și cu legislațiile naționale care le transpun :</p> <p>Joasă Tensiune 2014/35/CE ; Compatibilitate Electromagnetică 2014/30/CE ; Restricțiile de utilizare a anumitor substanțe periculoase 2011/65/UE ; Echipamente sub presiune 2014/68/CE</p> <p>și, de asemenea, sunt conforme cu normele europene armonizate citate în pagina precedentă.</p>
<p align="center">(RU) - русский язык Декларация о соответствии Европейским нормам</p> <p>WILO SE заявляет, что продукты, перечисленные в данной декларации о соответствии, отвечают следующим европейским директивам и национальным предписаниям:</p> <p>Директива ЕС по низковольтному оборудованию 2014/35/EC ; Директива ЕС по электромагнитной совместимости 2014/30/EC ; Ограничение использования некоторых опасных веществ 2011/65/EU ; Директива по напорному оборудованию 2014/68/EC и гармонизированным европейским стандартам, упомянутым на предыдущей странице.</p>	<p align="center">(SK) - Slovenčina ES VYHLÁSENIE O ZHODE</p> <p>WILO SE čestne prehlasuje, že výrobky ktoré sú predmetom tejto deklarácie, sú v súlade s požiadavkami nasledujúcich európskych direktív a odpovedajúcich národných legislatívnych predpisov:</p> <p>Nízkonapäťové zariadenia 2014/35/ES ; Elektromagnetickú Kompatibilitu 2014/30/ES ; Obmedzenie používania určitých nebezpečných látok 2011/65/EU ; Stavebné materiály</p> <p>Tlakové zariadenia 2014/68/EC</p> <p>ako aj s harmonizovanými európskymi normami uvedenými na predchádzajúcej strane.</p>
<p align="center">(SL) - Slovenščina ES-IZJAVA O SKLADNOSTI</p> <p>WILO SE izjavlja, da so izdelki, navedeni v tej izjavi, v skladu z določili naslednjih evropskih direktiv in z nacionalnimi zakonodajami, ki jih vsebujejo:</p> <p>Nizka Napetost 2014/35/ES ; Elektromagnetno Zdržljivostjo 2014/30/ES ; O omejevanju uporabe nekaterih nevarnih snovi 2011/65/EU ; Gradbeni izdelki tlačna oprema 2014/68/CE</p> <p>pa tudi z usklajenimi evropskih standardi, navedenimi na prejšnji strani.</p>	<p align="center">(SV) - Svenska EG-FÖRSÄKRAN OM ÖVERENSSTÄMMELSE</p> <p>WILO SE intygar att materialet som beskrivs i följande intyg överensstämmer med bestämmelserna i följande europeiska direktiv och nationella lagstiftningar som inför dem:</p> <p>Lågspännings 2014/35/EG ; Elektromagnetisk Kompatibilitet 2014/30/EG ; Begränsning av användningen av vissa farliga ämnen 2011/65/EU ; tryckbärande anordningar 2014/68/CE</p> <p>Det överensstämmer även med följande harmoniserade europeiska standarder som nämnts på den föregående sidan.</p>
<p align="center">(TR) - Türkçe CE UYGUNLUK TEYİD BELGESİ</p> <p>WILO SEbu belgede belirtilen ürünlerin aşağıdaki Avrupa yönetmeliklerine ve ulusal kanunlara uygun olduğunu beyan etmektedir:</p> <p>Alçak Gerilim Yönetmeliği 2014/35/AT ; Elektromanyetik Uyumluluk Yönetmeliği 2014/30/AT ; Belirli tehlikeli maddelerin 2011/65/EU bir kullanımını sınırlandırma ; Basınçlı Ekipmanlar Yönetmeliği 2014/68/AT</p> <p>ve önceki sayfada belirtilen uyumlaştırılmış Avrupa standartlarına.</p>	

Wilo – International (Subsidiaries)

Argentina

WILO SALMSON
Argentina S.A.
C1295ABI Ciudad
Autónoma de Buenos Aires
T +54 11 4361 5929
carlos.musich@wilo.com.ar

Australia

WILO Australia Pty Limited
Murrarie, Queensland, 4172
T +61 7 3907 6900
chris.dayton@wilo.com.au

Austria

WILO Pumpen Österreich
GmbH
2351 Wiener Neudorf
T +43 507 507-0
office@wilo.at

Azerbaijan

WILO Caspian LLC
1065 Baku
T +994 12 5962372
info@wilo.az

Belarus

WILO Bel IOOO
220035 Minsk
T +375 17 3963446
wilo@wilo.by

Belgium

WILO NV/SA
1083 Ganshoren
T +32 2 4823333
info@wilo.be

Bulgaria

WILO Bulgaria EOOD
1125 Sofia
T +359 2 9701970
info@wilo.bg

Brazil

WILO Comercio e Importa-
cao Ltda
Jundiaí – São Paulo – Brasil
13.213-105
T +55 11 2923 9456
wilo@wilo-brasil.com.br

Canada

WILO Canada Inc.
Calgary, Alberta T2A 5L7
T +1 403 2769456
info@wilo-canada.com

China

WILO China Ltd.
101300 Beijing
T +86 10 58041888
wilobj@wilo.com.cn

Croatia

WILO Hrvatska d.o.o.
10430 Samobor
T +38 51 3430914
wilo-hrvatska@wilo.hr

Cuba

WILO SE
Oficina Comercial
Edificio Simona Apto 105
Siboney. La Habana. Cuba
T +53 5 2795135
T +53 7 272 2330
raul.rodriguez@wilo-cuba.
com

Czech Republic

WILO CS, s.r.o.
25101 Cestlice
T +420 234 098711
info@wilo.cz

Denmark

WILO Danmark A/S
2690 Karlslunde
T +45 70 253312
wilo@wilo.dk

Estonia

WILO Eesti OÜ
12618 Tallinn
T +372 6 509780
info@wilo.ee

Finland

WILO Finland OY
02330 Espoo
T +358 207401540
wilo@wilo.fi

France

Wilo Salmson France S.A.S.
53005 Laval Cedex
T +33 2435 95400
info@wilo.fr

Great Britain

WILO (U.K.) Ltd.
Burton Upon Trent
DE14 2WJ
T +44 1283 523000
sales@wilo.co.uk

Greece

WILO Hellas SA
4569 Anixi (Attika)
T +302 10 6248300
wilo.info@wilo.gr

Hungary

WILO Magyarország Kft
2045 Törökbálint
(Budapest)
T +36 23 889500
wilo@wilo.hu

India

Wilo Mather and Platt
Pumps Private Limited
Pune 411019
T +91 20 27442100
services@matherplatt.com

Indonesia

PT. WILO Pumps Indonesia
Jakarta Timur, 13950
T +62 21 7247676
citrawilo@cbn.net.id

Ireland

WILO Ireland
Limerick
T +353 61 227566
sales@wilo.ie

Italy

WILO Italia s.r.l.
Via Novegro, 1/A20090
Segrate MI
T +39 25538351
wilo.italia@wilo.it

Kazakhstan

WILO Central Asia
050002 Almaty
T +7 727 312 40 10
info@wilo.kz

Korea

WILO Pumps Ltd.
20 Gangseo, Busan
T +82 51 950 8000
wilo@wilo.co.kr

Latvia

WILO Baltic SIA
1019 Riga
T +371 6714-5229
info@wilo.lv

Lebanon

WILO LEBANON SARL
Jdeideh 1202 2030
Lebanon
T +961 1 888910
info@wilo.com.lb

Lithuania

WILO Lietuva UAB
03202 Vilnius
T +370 5 2136495
mail@wilo.lt

Morocco

WILO Maroc SARL
20250 Casablanca
T +212 (0) 5 22 66 09 24
contact@wilo.ma

The Netherlands

WILO Nederland B.V.
1551 NA Westzaan
T +31 88 9456 000
info@wilo.nl

Norway

WILO Norge AS
0975 Oslo
T +47 22 804570
wilo@wilo.no

Poland

WILO Polska Sp. z o.o.
5-506 Lesznowola
T +48 22 7026161
wilo@wilo.pl

Portugal

Bombas Wilo-Salmson
Sistemas Hidraulicos Lda.
4475-330 Maia
T +351 22 2080350
bombas@wilo.pt

Romania

WILO Romania s.r.l.
077040 Com. Chiajna
Jud. Ilfov
T +40 21 3170164
wilo@wilo.ro

Russia

WILO Rus ooo
123592 Moscow
T +7 495 7810690
wilo@wilo.ru

Saudi Arabia

WILO Middle East KSA
Riyadh 11465
T +966 1 4624430
wshoula@wataniaind.com

Serbia and Montenegro

WILO Beograd d.o.o.
11000 Beograd
T +381 11 2851278
office@wilo.rs

Slovakia

WILO CS s.r.o., org. Zložka
83106 Bratislava
T +421 2 33014511
info@wilo.sk

Slovenia

WILO Adriatic d.o.o.
1000 Ljubljana
T +386 1 5838130
wilo.adriatic@wilo.si

South Africa

Wilo Pumps SA Pty LTD
1685 Midrand
T +27 11 6082780
patrick.hulley@salmson.
co.za

Spain

WILO Ibérica S.A.
8806 Alcalá de Henares
(Madrid)
T +34 91 8797100
wilo.iberica@wilo.es

Sweden

WILO NORDIC AB
35033 Växjö
T +46 470 727600
wilo@wilo.se

Switzerland

Wilo Schweiz AG
4310 Rheinfelden
T +41 61 836 80 20
info@wilo.ch

Taiwan

WILO Taiwan CO., Ltd.
24159 New Taipei City
T +886 2 2999 8676
nelson.wu@wilo.com.tw

Turkey

WILO Pompa Sistemleri
San. ve Tic. A.S.,
34956 Istanbul
T +90 216 2509400
wilo@wilo.com.tr

Ukraine

WILO Ukraina t.o.w.
08130 Kiev
T +38 044 3937384
wilo@wilo.ua

United Arab Emirates

WILO Middle East FZE
Jebel Ali Free zone – South
PO Box 262720 Dubai
T +971 4 880 91 77
info@wilo.ae

USA

WILO USA LLC
Rosemont, IL 60018
T +1 866 945 6872
info@wilo-usa.com

Vietnam

WILO Vietnam Co Ltd.
Ho Chi Minh City, Vietnam
T +84 8 38109975
nkminh@wilo.vn

wilo

Pioneering for You

WILO SE
Nortkirchenstraße 100
D-44263 Dortmund
Germany
T +49(0)231 4102-0
F +49(0)231 4102-7363
wilo@wilo.com
www.wilo.com