

## Технический паспорт

## Гидравлические характеристики

Максимальное рабочее давление $P_N$	6 бар
Напорный патрубок	G 1
Т перекачиваемой жидкости $T_{min}$	5 °C
Макс. Т перекачиваемой жидкости $T_{max}$	35 °C
Температура окружающей среды мин. $T_{min}$	0 °C
Макс. температура окружающей среды $T_{max}$	40 °C

## Данные электродвигателя

Подключение к сети	1~230 V, 50 Hz
Допуск на колебание напряжения	±10 %
Мощность на валу $P_2(Q=макс.)$ выбранного рабочего колеса* число насосов	750 Вт
Номинальная мощность электродвигателя $P_2$	0.75 кВт
Номинальный ток $I_N$	5.00 А
Номинальная частота вращения $n$	2850 об/мин
Класс нагревостойкости изоляции	F
Класс защиты	IPX4

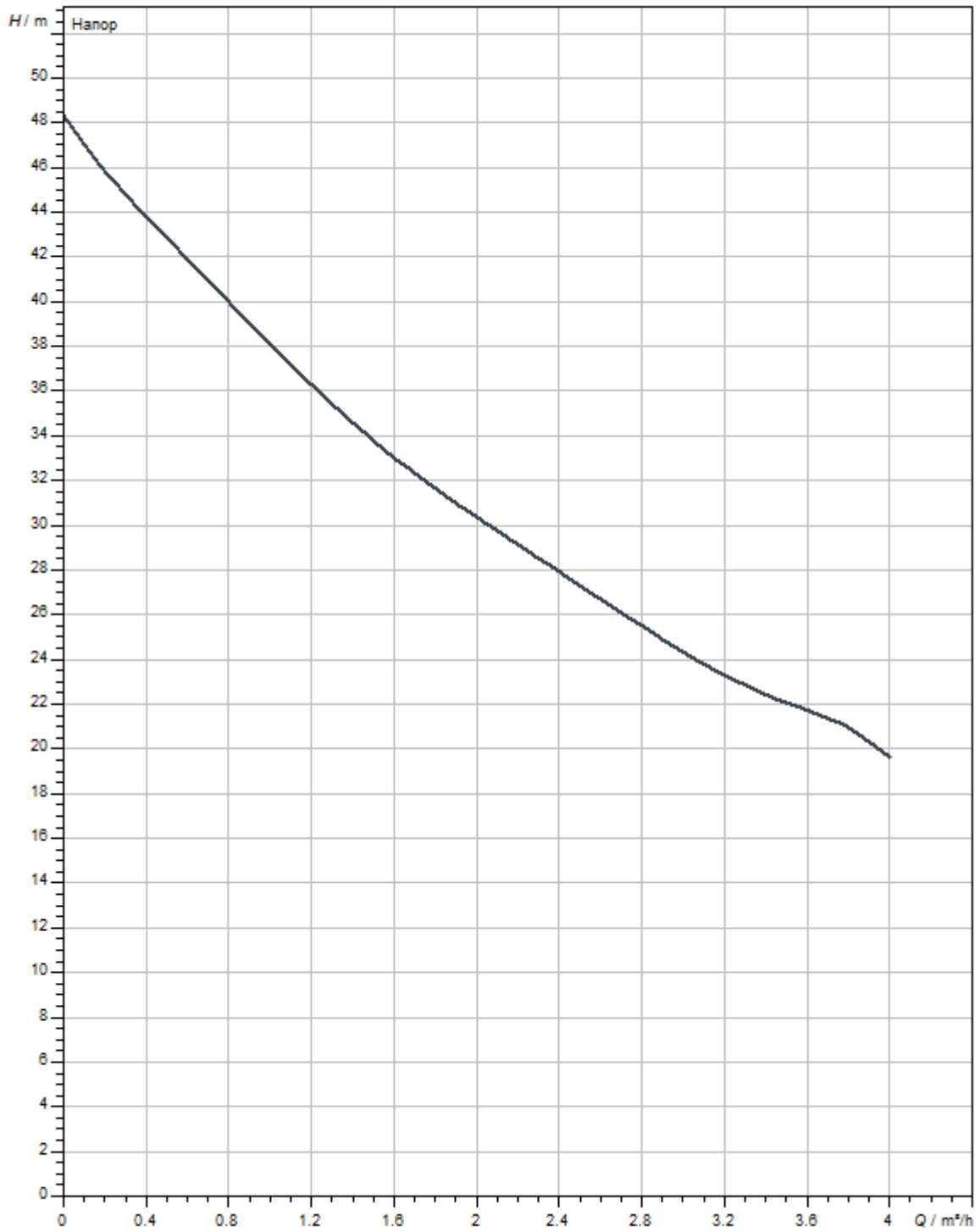
## Материалы

Корпус насоса	Cast iron
Рабочее колесо	Нержавеющая сталь
Вал	Steel
Уплотнение вала	BQ1PFF
Материал уплотнения	NBR

## Установочные размеры

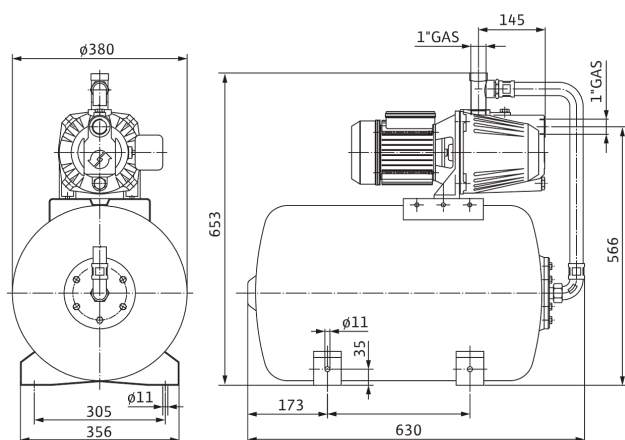
Патрубок на всас. стороне DN <sub>s</sub>	G 1
Патрубок на напорн. стороне DN <sub>d</sub>	G 1

### Характеристики



## Размеры и габаритные чертежи

## Wilo-INITIAL JET SYSTEM 4-4



## Описание изделия

Система водоснабжения, ирригации и использования дождевой воды; состоит из самовсасывающего насоса с высотой всасывания

до 7 м, напорного бака и манометрического выключателя с функцией автоматического запуска и останова

## Материалы

Корпус насоса	Cast iron
Рабочее колесо	Нержавеющая сталь
Вал	Steel
Уплотнение вала	BQ1PFF
Материал уплотнения	NBR

## Эксплуатационные параметры

Перекачиваемая жидкость	Water
Т перекачиваемой жидкости $T_{\min}$	5 °C
Макс. Т перекачиваемой жидкости $T_{\max}$	35 °C
Максимальное рабочее давление $p$	6.0 бар
Напорный патрубок	G 1
Макс. температура окружающей среды $T_{\max}$	40 °C

## Данные электродвигателя

Номинальный ток $I_N$	5.00 A
Номинальная частота вращения $n$	2850 об/мин
Подключение к сети	1~230 V, 50 Hz
Класс нагревостойкости изоляции	F
Электромагнитная совместимость	EN 61000-6-1, -2, -3, -4
Класс защиты	IPX4

## Установочные размеры

Патрубок на всас. стороне DN <sub>s</sub>	G 1
Патрубок на напорн. стороне DN <sub>d</sub>	G 1

## Информация о размещении заказа

Масса нетто прикл. $m$	33 кг
Изделие	Wilo
Обозначение изделия	Initial JET System 4-4-50
Артикульный номер	4168024