

GB	Drink Mixer Operation Manual (2)
FR	Mixeur à boisson Manuel d'utilisation (6)
ES	Mezcladora de bebidas Manual de operación (10)
PT	Misturador de bebidas Manual do Utilizador (14)
IT	Mixer per bevande Manuale per il funzionamento (18)
DE	Getränkemixer Bedienungsanleitung (22)
NL	Drink Mixer Gebruiksaanwijzing (26)
DK	Drink Mixer Betjeningsvejledning (30)
SE	Drinkmixer Bruksanvisning (34)
NO	Drink Mikser Brukerhåndbok (38)
GR	Μίξερ για ποτά Εγχειρίδιο χειρισμού (42)
RU	Миксер для напитков Руководство по эксплуатации (46)
TU	İçki Mikseri Çalıştırma Kılavuzu (50)
CN	饮料混合器 操作手册 (54)
KR	드링크 믹서 사용 설명서 (58)
SA	خلاطة الشراب دليل التشغيل (65)

ВАЖНЫЕ УКАЗАНИЯ ПО ТЕХНИКЕ БЕЗОПАСНОСТИ

Не забывайте о своей собственной безопасности и безопасности окружающих.

На приборе и в этом руководстве мы предоставили много важных уведомлений, касающихся техники безопасности. Читайте и выполняйте требования всех уведомлений, касающихся техники безопасности.

ВНИМАНИЕ! — При эксплуатации электрических бытовых приборов необходимо соблюдать основные правила техники безопасности, чтобы сокращать опасность получения травмы, включая следующие:

- Перед началом эксплуатации миксера необходимо прочитать все инструкции.
- Подключите прибор к заземленной розетке.
- Запрещается использовать переходники.
- Запрещается использовать удлинительный шнур.
- Перед очисткой или обслуживанием прибора, а также перед установкой и снятием перемешивателя, необходимо отключить подачу питания.
- Запрещается опрыскивать миксер или погружать его.
- При смешивании продукции всегда необходимо использовать металлический контейнер.
- Запрещается эксплуатация лицами (в том числе детьми) со сниженными физическими, сенсорными или психическими способностями либо с недостатком соответствующего опыта и знаний, если лицом, ответственным за их безопасность, им не были предоставлены инструкции по пользованию миксером или за ними не осуществляется соответствующий надзор.
- Для предотвращения использования устройства детьми для игр необходимо осуществлять необходимый контроль за ними.
- При смешивании запрещается помещать в металлический контейнер ложки или другую посуду.
- При смешивании необходимо следить за тем, чтобы перемешиватель не вступал в контакт со стенками контейнера.
- Ежедневно проводите осмотр миксера и перемешивателя.
- Через каждые 90 дней перемешиватель необходимо заменять.
- Любые приборы эксплуатировать запрещается, если в них появилось повреждение шнура или штепселя, или произошла поломка прибора, или если прибор был поврежден каким-либо иным способом.
- В случае повреждения шнура питания этого прибора, шнур должен быть заменен производителем, представителем производителя по техническому обслуживанию или лицом, обладающим аналогичной квалификацией.

– СОХРАНИТЕ ЭТУ ИНСТРУКЦИЮ –



Опасность поражения электрическим током
Перед очисткой миксера отключите подачу питания.
Невыполнение данных указаний может привести к летальному исходу или поражению электрическим током.



Опасность поражения электрическим током
Подключайте прибор к заземленной розетке. Заземление снимать запрещается.
Запрещается использовать переходники.
Запрещается использовать удлинительный шнур.
Невыполнение данных указаний может привести к возникновению пожара или летального исхода, или к поражению электрическим током.



Опасность возникновения пореза
Перед установкой или снятием перемешивателя необходимо отключить питание.
При смешивании продукции необходимо использовать металлический контейнер.
При смешивании запрещается помещать в металлический контейнер руки, ложки или другую посуду.
Невыполнение данных указаний может привести к серьезной травме или порезу.

Дезинфекция

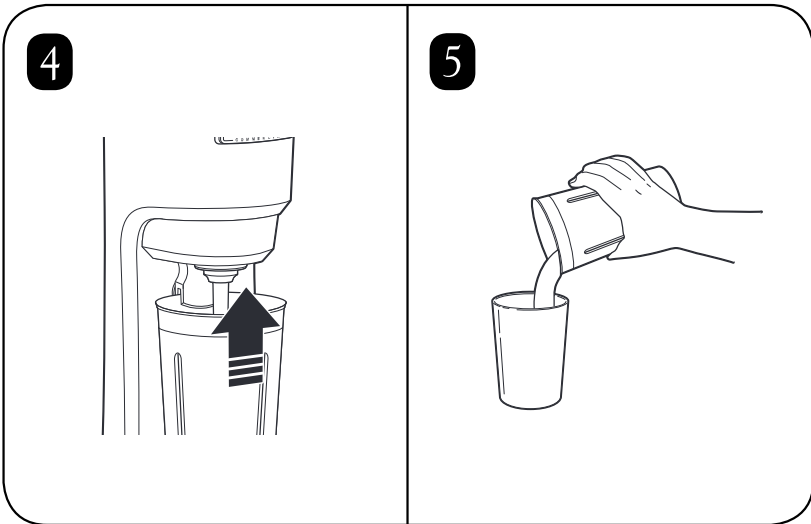
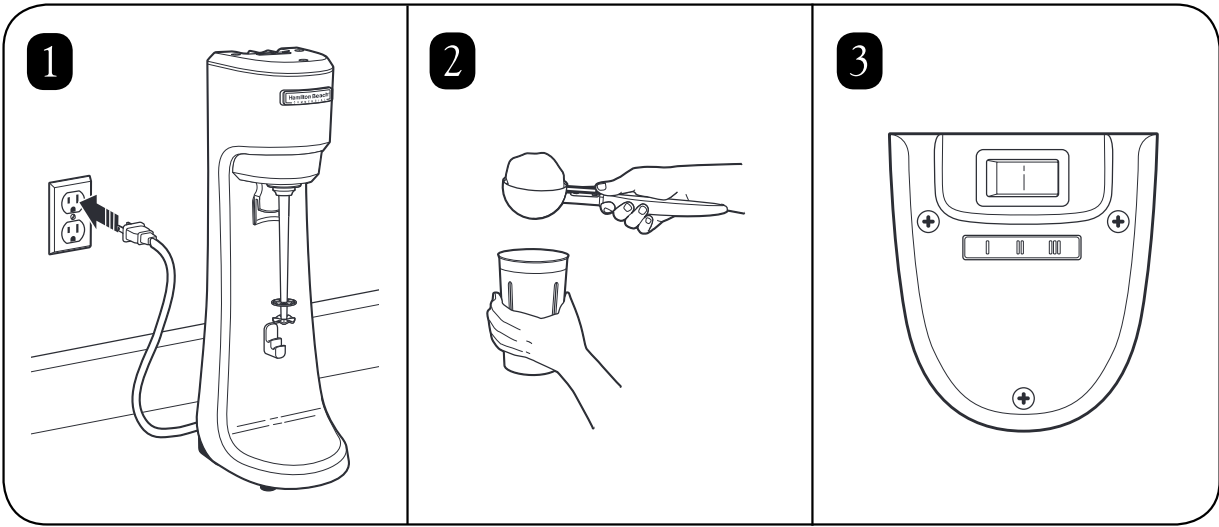
Для достижения максимального результата используйте универсальный контейнер "Hamilton Beach" (№ 110E).

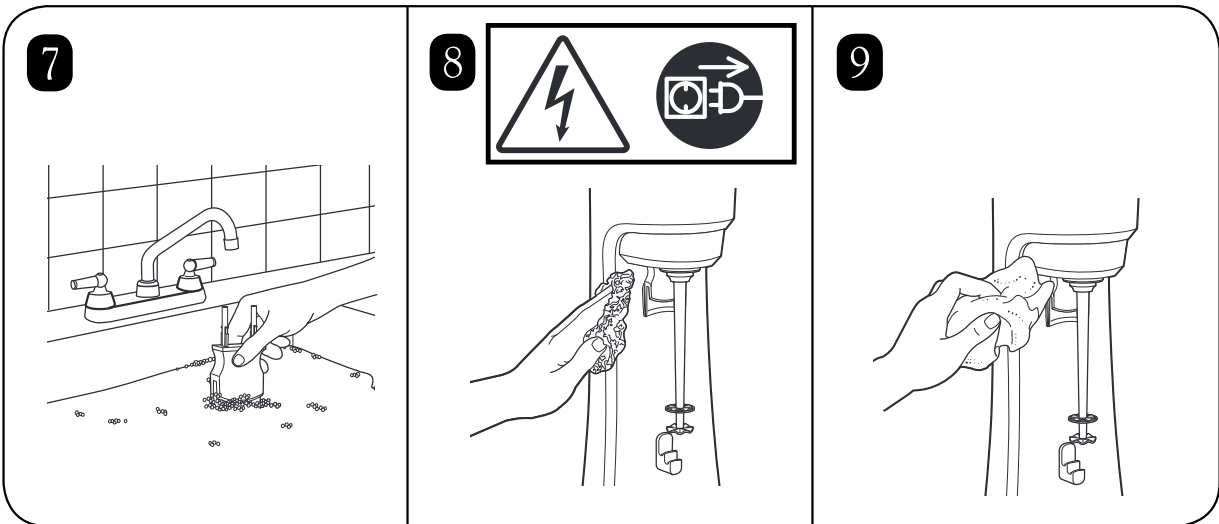
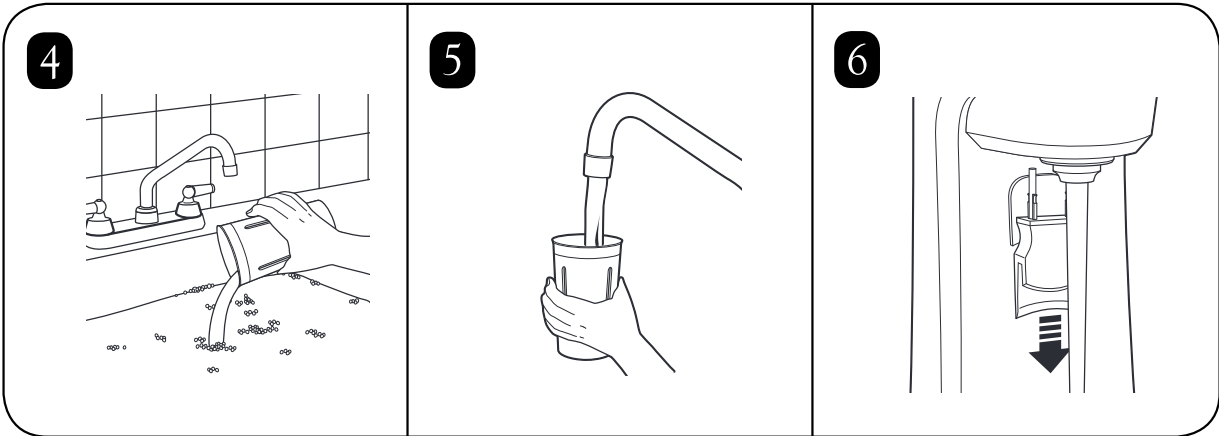
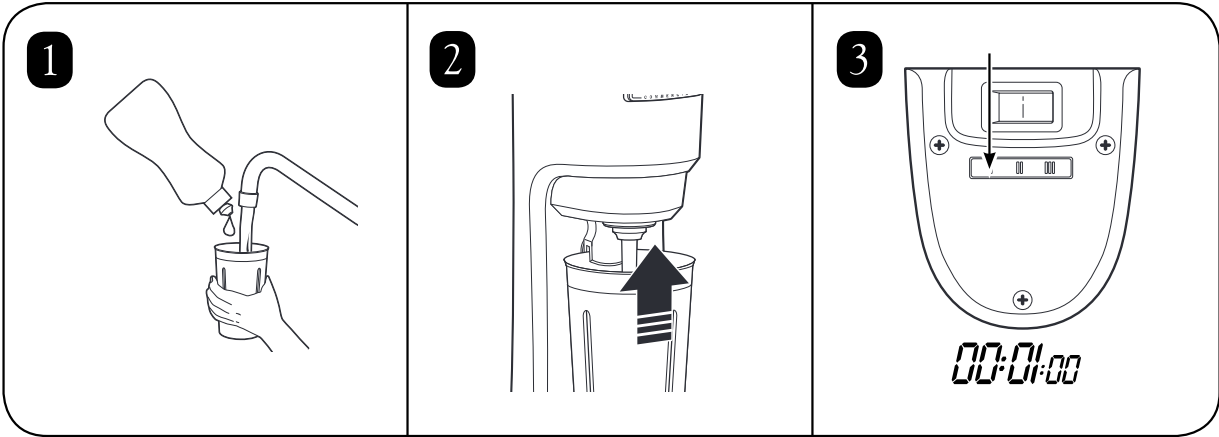
1. Заполните контейнер дезинфицирующим раствором (1 столовая ложка [15 мл.] бытового отбеливающего средства на 1 галлон [3,8 литра] чистой, прохладной воды (60°F/16°C), на 3/4 объема. Правильно установите контейнер на миксере и включите его на низкой скорости (I), на 1 минуту.
 2. Снимите контейнер. Вылейте дезинфицирующий раствор и прополощите контейнер.
 3. Для просушки включите миксер на низкой скорости (I) на 30 секунд (при установленном пустом контейнере).
- ЗАПРЕЩАЕТСЯ ПРОМЫВАТЬ** после завершения дезинфекции.

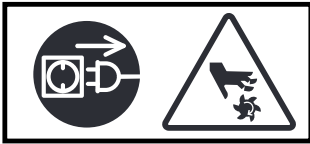
ПРИМЕЧАНИЕ: направляющую контейнера, корпус контейнера и перемешиватель можно мыть в посудомоечной машине (по желанию).



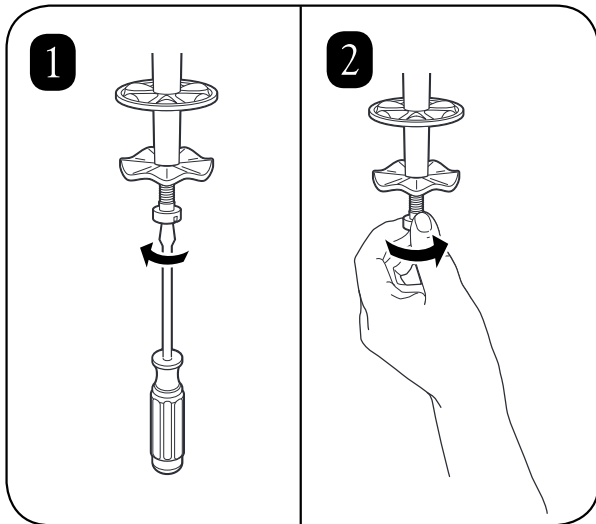
Чтобы избежать поломки
Запрещается поднимать миксер удерживая его за вал.



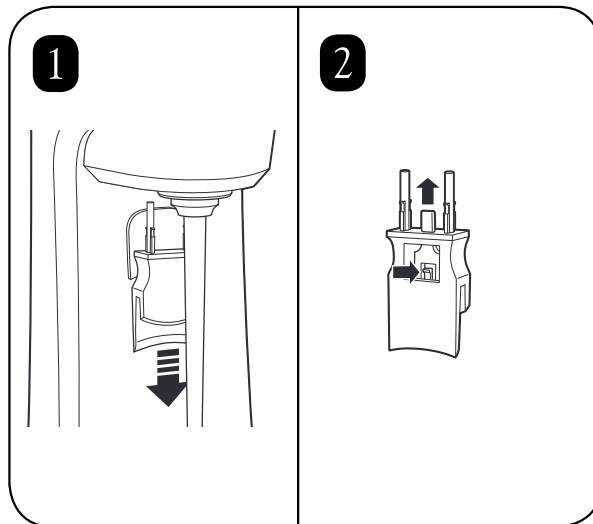




Замена перемешивателя



Снятие/установка направляющей контейнера



⚠ ПРЕДУПРЕЖДЕНИЕ

Опасность пореза и закупоривания

Не использовать перемешиватель «бабочка» (Butterfly), номер комплектующей 913595000, с этой моделью. Перемешиватель может внезапно сломаться во время использования. Использование этой комплектующей с данной моделью аннулирует действие гарантии.

Техническое обслуживание

Если Вам необходимо получить помощь или запасные части, звоните в наш Отдел технического обслуживания:
 ++910-693-4277
www.commercial.hamiltonbeach.com

ИНСТРУКЦИЯ ПО ПРАВИЛЬНОЙ УТИЛИЗАЦИИ ДАННОГО ПРОДУКТА, В СООТВЕТСТВИИ С ДИРЕКТИВОЙ ЕВРОПЕЙСКОГО СОЮЗА В ОТНОШЕНИИ ОТХОДОВ СОДЕРЖАЩИХ ЭЛЕКТРИЧЕСКИЕ КОМПОНЕНТЫ

Запрещается сдавать в утилизацию какое-либо электрическое оборудование в качестве обычных отходов. Оберегайте природные ресурсы и защищайте окружающую среду: когда Вы прекратите эксплуатировать этот продукт, его необходимо будет сдать в свой местный центр по сбору мусора или переработке утильсырья, в отдел который производит утилизацию электрического оборудования. Для того, чтобы узнать где находится ближайший центр по сбору отходов, обращайтесь в свои местные органы власти. Этот продукт обозначен маркировкой с символом "перечеркнутый мусорный ящик", чтобы Вы не забывали о том, что его нужно сдавать на утилизацию отдельно от общего мусора.

