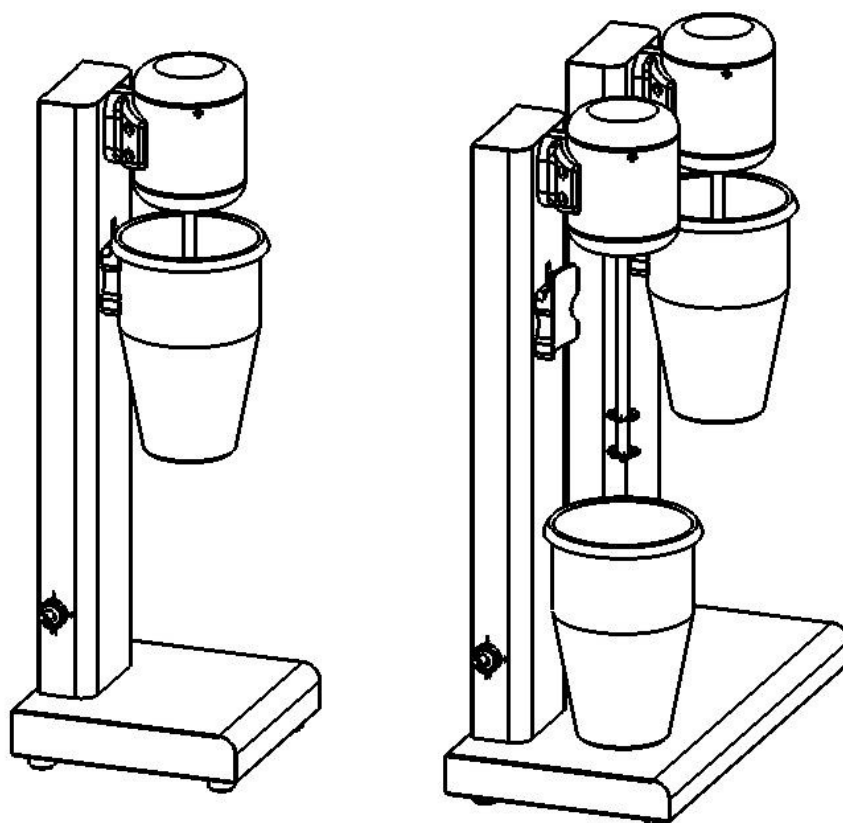




060




Модель: EWT INOX-EMM10 EMM20

Прочтите и сохраните эти Инструкции

1. Внимательно прочитайте все инструкции.
2. Для предотвращения поражения током не помещайте базу двигателя в воду или иную жидкость.
3. Если с аппаратом работают дети или же он эксплуатируется в непосредственной близости от них, требуется надзор взрослых.
4. Если аппарат простаивает, вынимайте вилку из розетки электропитания. Это же правило распространяется и на все случаи обслуживания машины, включая замену её

деталей и мойку ёмкости.

5. Ни в коем случае не касайтесь подвижных деталей.
6. Запрещается эксплуатировать машину с повреждённым силовым шнуром или вилкой. Если аппарат работает неисправно, упал или получил повреждение, свяжитесь со службой технической поддержки.
7. Не применяйте машину вне помещения.
8. Не допускайте свешивания силового провода с кромки стола или прилавка, а также его касания горячих поверхностей.
9. Для предотвращения тяжёлых травм и/или повреждения машины при работе двигателя держите руки и кухонные принадлежности вне ёмкости. Допускается применение резинового скребка, но только не при включённом блендере.
10. Перед снятием чашки убедитесь в полной остановке блендера.

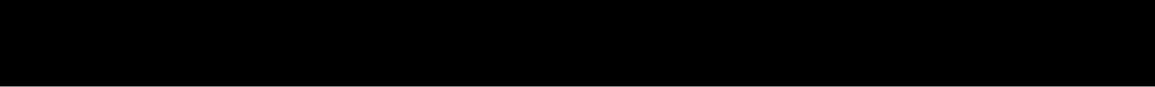
- 
1. Мощный промышленный двигатель с жестким кувшином для лучшего процесса перемешивания.
 2. Простой селектор ВКЛ./ВЫКЛ.
 3. Хорошее качество и долговечные лопатки.
 4. Кувшин из нержавеющей стали.



► МОЛОЧНЫЙ КОКТЕЙЛЬ

1. Внесите ингредиенты: воду, сахар, молоко, сухое молоко, ароматизаторы и т.д..
2. После внесения всех ингредиентов установите кувшин на кронштейн машины.
3. Включите вилку в розетку электропитания; переведите селектор сетевого выключателя в положение ВКЛ..
4. Деликатное перемешивание всего лишь за 5 секунд.

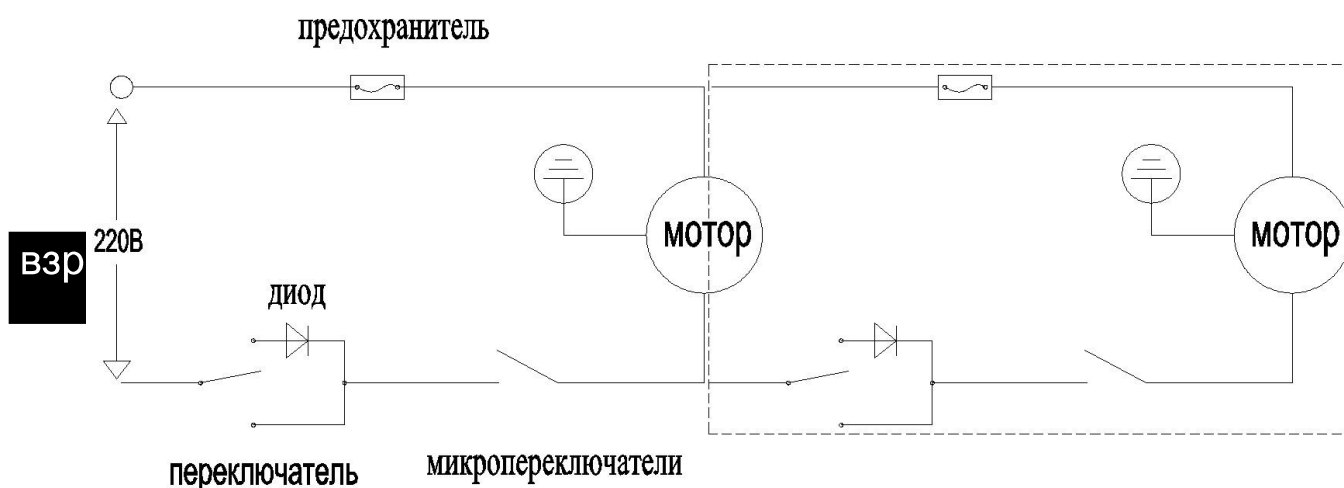
Внимание: При вводе ингредиентов обеспечьте правильный объём воды. Данная машина не является коммерческим блендером.

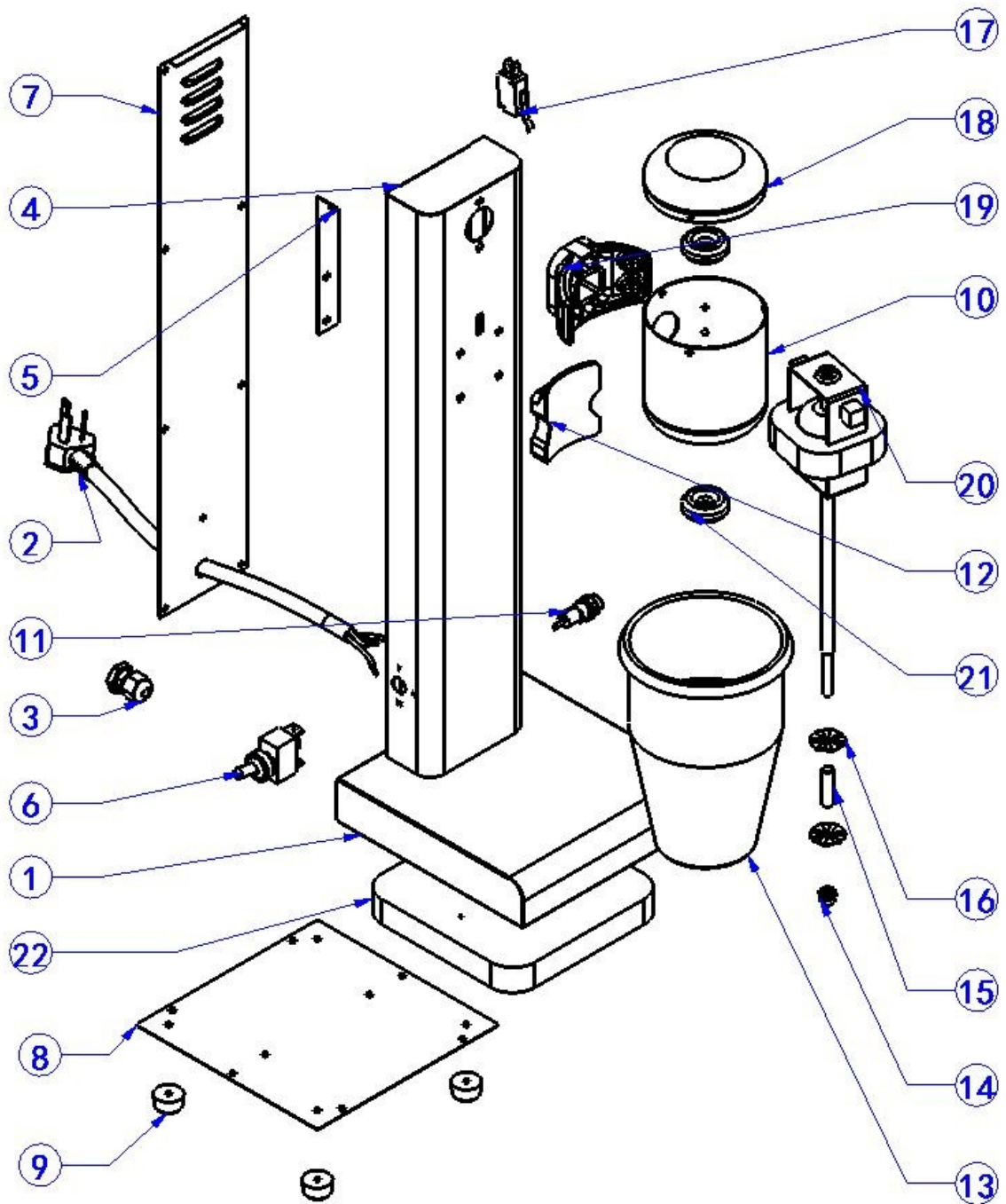
- 
1. Ни в коем случае не кладите в кувшин какие-либо металлические предметы, например, ножи.
 2. Перед операцией чистки (мойки) обесточьте машину.
 3. Не используйте аппарат для резки или смешивания твёрдых продуктов, которые не растворимы в воде.
 4. Перед началом работы вначале убедитесь в том, что ёмкость надёжно соединена с и закреплена на машине.
 5. Когда аппарат начнёт работать, слегка придерживайте верхнюю его крышку из-за вибрации вследствие высокой скорости вращения вала двигателя.

6. Перед началом работы заложите в чашу только нужные материалы в целях предотвращения переполнения во время смешивания.
7. Перед удалением продукта вначале обесточьте машину, затем после остановки двигателя снимите чашу.
8. Просьба постоянно контролировать свои действия и, в частности, то, насколько Вы осторожны при обращении с сетевым выключателем до и после работы машины.

| Модель | ЕММ10 | ЕММ20 |
|----------------------------------|-------------------------|-------------------------|
| Напряжение | 220-240 В, 50/60 Гц | 220-240 В, 50/60 Гц |
| Вместимость | 1,2 л | 1,2 л |
| Стойкость ёмкости к температурам | -40°C–180°C | -40°C–180°C |
| Мощность | 70Вт | 70+70Вт |
| Длина шнура | 1,2 м | 1,2 м |
| Габаритные размеры | В530 x Д170 x Ш170 мм | В530 x Д360 x Ш170 мм |
| Защитное устройство | Предохранительный кожух | Предохранительный кожух |

Электрическая цепь





| | | | |
|----|------------------------------|----|----------------------------|
| 1 | основа | 12 | Фиксатор чаши |
| 2 | Сеть питания | 13 | чаша |
| 3 | коннектор | 14 | Муфта М6 |
| 4 | нога | 15 | 8 |
| 5 | крепление | 16 | ротор |
| 6 | Трехскоростной переключатель | 17 | микрпереключатель |
| 7 | Задняя крышка | 18 | Крышка двигателя чаши |
| 8 | Нижняя крышка | 19 | Акриловый коннектор |
| 9 | Резиновые ножки | 20 | Высокоскоростной двигатель |
| 10 | Двигатель чаши | 21 | Силиконовая губка |
| 11 | пробка | 22 | Основа для крепления |