

Günter & Hauer

UA ІНСТРУКЦІЯ ПО ВИКОРИСТАННЮ

КУХОННА ВИТЯЖКА



MARTA 60

ЗМІСТ

I. Запобіжні заходи.....	4
II. Зовнішній вигляд та розміри витяжки.....	7
III. Монтаж та підключення.....	9
IV. Панель управління.....	13
V. Догляд за витяжкою.....	14
VI. Несправності та їх усунення.....	16
VII. Технічні характеристики.....	17

ЗАПОБІЖНІ ЗАХОДИ

УВАЖНО ПРОЧИТАЙТЕ І ЗБЕРЕЖІТЬ ДЛЯ ПОДАЛЬШОГО ВИКОРИСТАННЯ!

Перед тим як встановити прилад і почати ним користуватися, просимо Вас уважно прочитати інструкцію з монтажу та використання.

Дуже важливо, щоб інструкція зберігалася разом із приладом, щоб до неї можна було звертатися в майбутньому в разі виникнення будь-яких питань.

У разі передачі або продажу даного приладу іншій особі перевірте, щоб йому також була передана й інструкція. Таким чином новий користувач зможе ознайомитися з правилами користування та з інструкцією з безпеки.

Витяжка може мати дизайн, що відрізняється від витяжки показаної на рисунках даного керівництва. Тим не менш, інструкція з експлуатації, технічне обслуговування та встановлення залишаються ті ж самі.

(!) УВАГА: Щоб уникнути поломок перед включенням витяжки в холодну пору року необхідно витримати її в розпакованому вигляді при кімнатній температурі не менше 2 годин.

Не можна починати монтаж і знімати захисну плівку з витяжки з нержавіючої сталі, поки Ви не переконаєтеся в технічній справності шляхом підключення її до електричної мережі та перевірки всіх функцій.

Рекомендуємо всі роботи з установки, підключення і ремонту Вашої витяжки довіряти тільки кваліфікованим майстрам, які займаються за родом своєї діяльності виконанням таких робіт.

Установка, підключення та ремонт витяжки неуповноваженими на те особами може призвести до низької якості роботи і, як наслідок, до пошкодження виробу.

Виробник не несе відповідальності за будь-якого роду ушкодження і поломки, пов'язані з неправильною установкою, підключенням і ремонтом витяжки.

Назва моделі і найбільш важливі технічні характеристики витяжки вказані в таблиці всередині корпусу.

БЕЗПЕКА ДІТЕЙ

Найчастіше діти не усвідомлюють небезпеки електроприладів. Під час роботи витяжки необхідно стежити за дітьми і не дозволяти їм грати з нею. Пакувальні матеріали (такі як поліетиленова плівка) можуть стати причиною удушення. Тримайте їх поза досяжністю дітей.

Цей посібник з експлуатації складено для різних моделей приладу. Можливо, ви зустрінете в ньому опис окремих комплектуючих, що не відносяться до моделі Вашого приладу.

Витяжка підключається до електромережі напругою 220-240 В ~, 50 Гц. Щоб уникнути ураження електричним струмом витяжка повинна включатися в розетку із заземленням.

Даний виріб відноситься до класу 1 захисту від ураження електричним струмом.

Не використовуйте лампи освітлення, номінал потужності яких перевищує зазначений у технічних характеристиках витяжки, так як лампочки з більшою потужністю можуть стати причиною різних пошкоджень в електричному ланцюзі.

Експлуатація витяжки без алюмінієвого жируловлюючого фільтра заборонена. При використанні витяжки одночасно з іншими обігрівальними пристроями (газові, масляні, вугільні печі і т.д.), крім електричних, може знадобитися додаткова вентиляція приміщення.

Повітря, що проходить через витяжку і викидається в атмосферу, повинне відводитися тільки в окрему кухонну вентиляційну шахту і не повинне виходити в димохід чи інший канал, використовуваний для видалення диму від інших пристроїв.

При монтажі витяжки для відводу повітря у вентиляційну шахту не можна використовувати повітропровід з меншим діаметром, ніж вказано в інструкції з експлуатації. Це може створити додатковий опір повітря, що викидається і призвести до збільшення шуму і вібрації, а так само до перегріву мотора.

Витяжку необхідно встановлювати над електричними плитами на висоті - не менше 55см, а над газовими пальниками - не менше 65см.

Перед тим, як приступити до будь-якої операції з очищення або ремонту витяжки вимкніть напругу електромережі.

Згідно даної інструкції, забезпечуйте своєчасну промивку багаторазових алюмінієвих жируловлюючих фільтрів. Непромиті своєчасно фільтри знижують ефективність роботи витяжки і можуть стати причиною пожежі внаслідок накопичення в них масла і пилу.

Не стерилізуйте продукти харчування відкритим полум'ям безпосередньо під витяжку. Це може призвести до займання неочищеного алюмінієвого жируловлюючого фільтра.

Не залишайте гаряче масло в посуді на включеній плиті. Перегріті жир і масло легко самозаймаються, що може призвести до загоряння неочищеного алюмінієвого жируловлюючого фільтра. Полум'я газових конфорок завжди має бути закрито посудом. Сильний нагрів полум'ям газових конфорок може пошкодити витяжку.

Не вмикайте витяжку для зменшення задимлення, що виникло внаслідок спалаху в квартирі. Включена витяжка створить додаткову тягу для вогню. У разі будь-якого займання вимкніть витяжку від електромережі, закрийте полум'я щільним матеріалом, що перешкодить доступу кисню до полум'я, ніколи не використовуйте воду для гасіння.

РОЗПАКОВУВАННЯ



Обладнання під час транспортування було захищено від пошкодження.

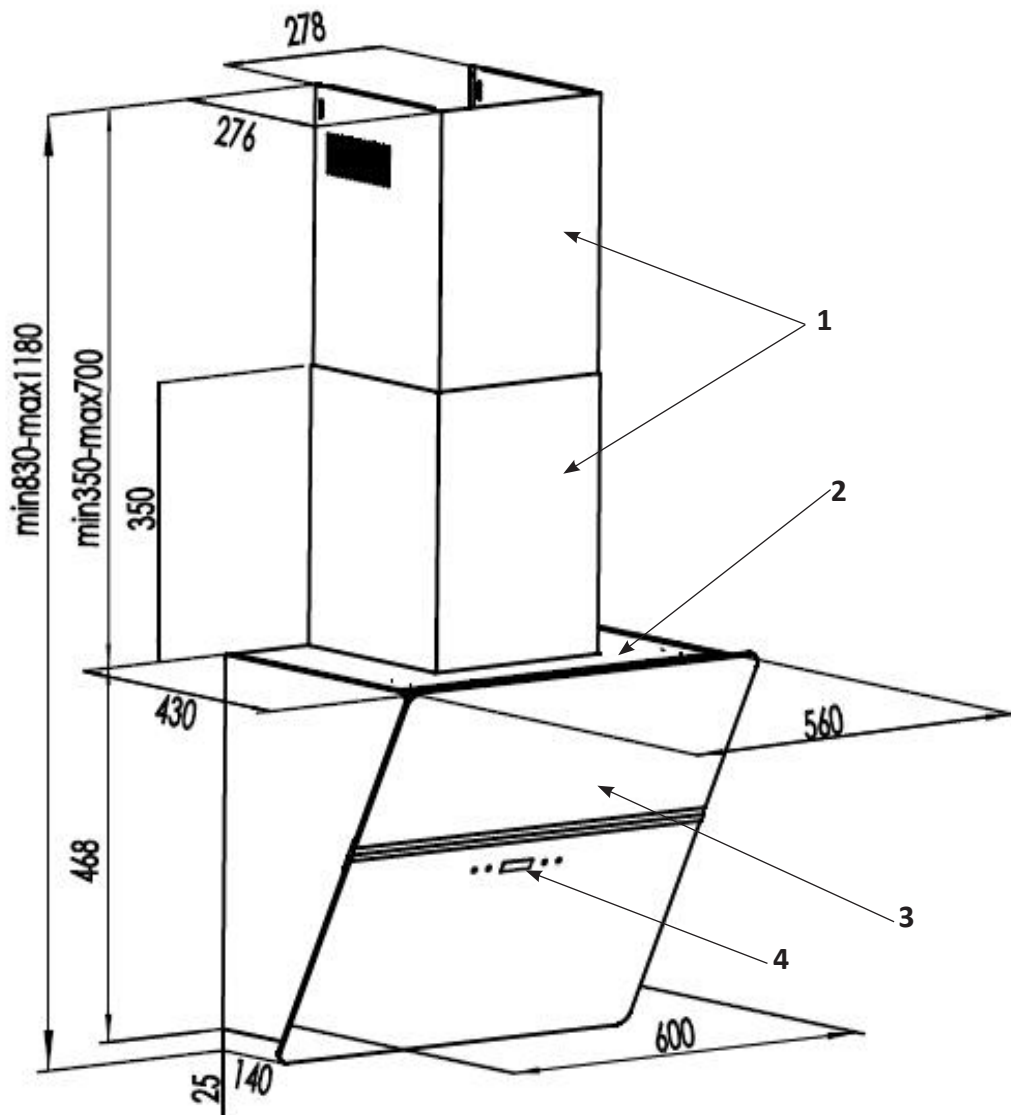
Після розпакування обладнання просимо Вас зняти елементи пакування способом, безпечним для навколишнього середовища.

Всі матеріали, які застосовувалися для упаковки, є безпечними для навколишнього середовища, та на 100% підлягають вторинній переробці, що позначено відповідним символом.

УВАГА! Пакувальні матеріали (поліетиленові пакети, шматки пінопласту і т.п.) у процесі розпакування повинні бути недоступні для дітей.

Для отримання більш докладної інформації з вторинної переробки цього приладу слід звертатися у відповідне відомство (департамент екології та охорони навколишнього середовища), в службу очищення або в магазин, де Ви придбали прилад.

ЗОВНІШНІЙ ВИГЛЯД ТА РОЗМІРИ ВИТЯЖКИ



ОПИС ВИТЯЖКИ

Зовнішня частина витяжки складається з наступних складових частин (рисунок знизу):

- 1) Зовнішній (декоративний) короб
- 2) Корпус витяжки
- 3) Скляна фронтальна панель
- 4) Дисплей та панель управління

* Витяжка представлена на фото може відрізнятися від Вашої моделі.

ПІДГОТОВКА ДО МОНТАЖУ

- Тільки фахівець має право встановлювати і підключати витяжку до електромережі! Монтаж витяжки рекомендується виконувати вдвох.

- Перед монтажем витяжки з нержавіючої сталі акуратно зніміть захисну поліетиленову плівку з усіх поверхонь «капюшона» і труби.

- Перевірте, щоб розміри придбаного Вами виробу підходили до обраного місця його монтажу.

- Для полегшення монтажу рекомендуємо тимчасово зняти жиरोуловлюючі фільтри та інші комплектуючі. Ці комплектуючі встановлюються на свої місця по завершенні монтажу витяжки. Опис порядку їх знімання дивіться у відповідних розділах.

- Перевірте, щоб усередині витяжки не залишалося предметів, поміщених туди на час її транспортування, (наприклад, пакетиків з шурупами, інструкції, і т.д.) якщо вони є, вийміть їх і збережіть.

- По можливості від'єднайте і відсуньте кухонні елементи, розташовані під витяжкою і поруч із зоною її монтажу, для забезпечення більш вільного доступу до стелі/стін, до яких буде кріпитися витяжка.

Якщо це неможливо, як можна ретельніше захистіть меблі та інші предмети на час монтажу.

- Виберіть рівну поверхню, покрийте її захисним покриттям і розкладіть на ній витяжку і кріпильні деталі.

- Для підключення витяжки до мережі електроживлення відключіть напругу на загальному електричному щиті Вашого будинку. Перевірте також, щоб поруч із зоною монтажу витяжки (у зоні, доступною також після монтажу витяжки) була мережева розетка і отвір для димаря.

- Виконайте всі необхідні роботи (наприклад: встановлення мережевої розетки та/або пророблення отвору для димохідної труби).

- Відстань нижньої межі витяжки над опорною площиною кухонної плити повинна бути не менше 65 см - для електричних плит, і не менше 75 см для газових або комбінованих плит. Якщо в інструкціях з установки газової плити обумовлено більша відстань, то врахуйте це.

- Перед монтажем переконайтеся, що робоча зона чиста, щоб уникнути попадання в витяжку дерев'яних трісок і пилу.

- Забороняється застосовувати витяжки до вентиляційних труб / димоходів, які використовуються для відведення повітря від інших пристроїв, таких як каміни, печі тощо

- Вигин вентиляційної труби не повинен перевищувати 120°, вона повинна бути прокладена паралельно або вище початкової точки і бути підведена до зовнішньої стіни.

- Після установки переконайтеся, що жирословачитель розташований горизонтально, щоб уникнути скупчення жиру на одній стороні.

МОНТАЖ ТА ПІДКЛЮЧЕННЯ

1) Проведіть на стіні вертикальну лінію до стелі або до необхідної висоти, позначивши центр тієї зони, де буде встановлена витяжка (див. Мал. 1).

2) Проведіть горизонтальну лінію на висоті 650-750 мм від поверхні електроплити або тазової плити (див. Мал. 1).

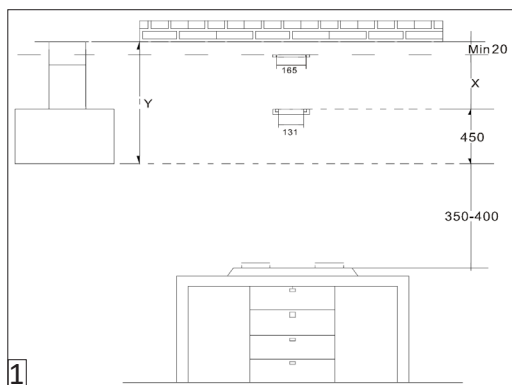
3) Додайте кріпильний кронштейн 8 на стіні на відстані 30 мм від стелі або наявної верхньої межі, вирівнюючи по центру щодо вертикальної лінії (див. Мал. 1).

4) Зробіть позначки на стіні по центру отворів в кронштейні (див. Мал. 1).

5) Додайте кріпильний кронштейн 9 на стіні, вирівнюючи по центру щодо вертикальної лінії. (Мал. 1)

6) Зробіть позначки на стіні по центру отворів в кронштейні (див. Мал. 1).

7) Просвердлите всі отвори діаметром 10 мм по центру всіх зроблених міток. »Прикріпіть обидва кронштейна за допомогою гвинтів і анкерів.

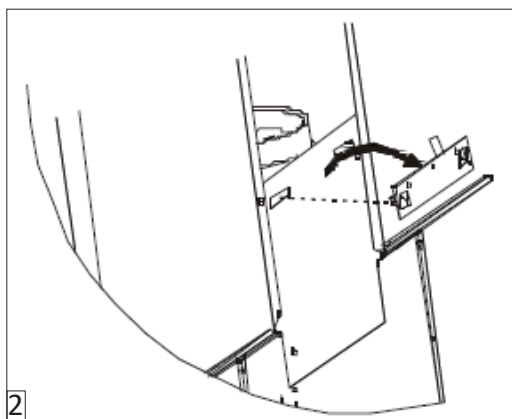


МОНТАЖ КОРПУСУ

1) Перед навішуванням корпусу на стіну, прикріпіть до нього нижній кожух труби.

2) Навісьте корпус на кронштейн витяжки 9 (див. Мал. 2).

3) Обережно опустіть корпус, поки він не зафіксується надійно на кронштейні.



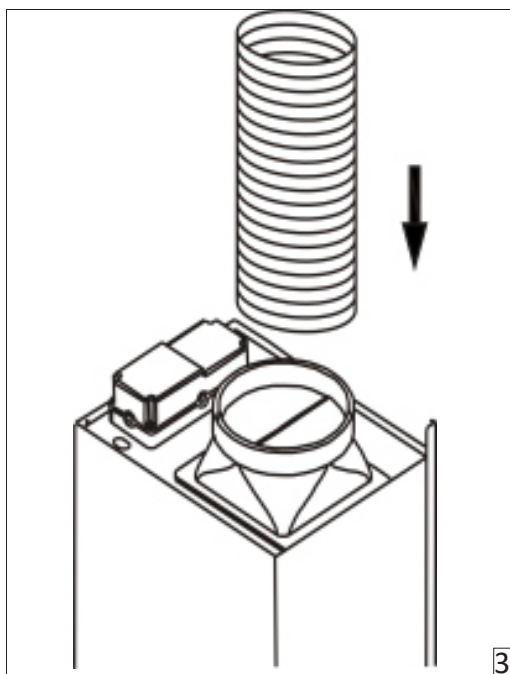
ВСТАНОВЛЕННЯ ПОВІТРОПРОВОДУ

Увага: Щоб зменшити ризик пожежі, використовуйте лише металевий повітропровід.

1) Встановіть на витяжку перехідник повітропроводу.

2) Одягніть повітропровід потрібної довжини і діаметром 150 мм на заглиблені частина перехідника повітропроводу

3) Закріпіть повітропровід двома гвинтами, які є на двох сторонах перехідника. Переконайтеся, що повітропровід закріплений як слід.



З'ЄДНАННЯ

Увага: Щоб зменшити ризик виникнення пожежі, використовуйте лише металевий повітропровід

1. Вирішить, як саме буде прокладена гофра між витяжкою і виходом назовні.

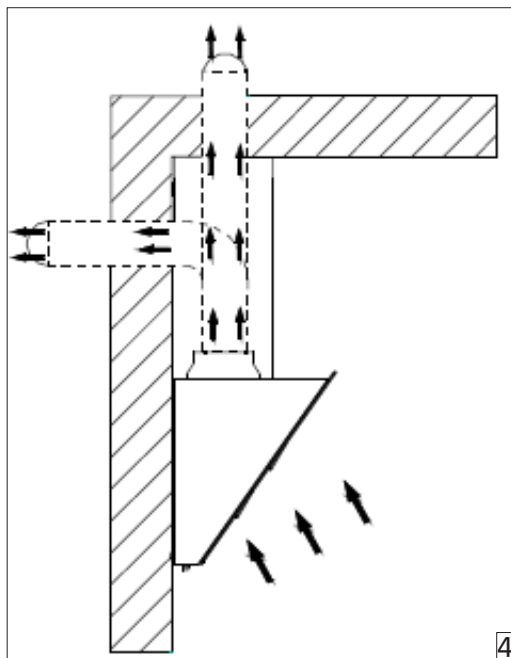
2. Найбільш ефективно витяжка працює з прямим, коротким воздухопроводом.

3. Длинні, вигнуті повітроводи зменшують ефективність витяжки. Намагайтеся по можливості цього уникати. Також в цьому випадку може знадобитися повітропровід більшого діаметру для підвищення ефективності витяжки

4. Одягніть гофру потрібної довжини і діаметром 150 мм на перехідник воздуховода.

5. Встановіть стельову / стінну кришку. Підключіть до неї повітропровід.

Для з'єднання частин воздуховода між собою використовуйте клейку стрічку .

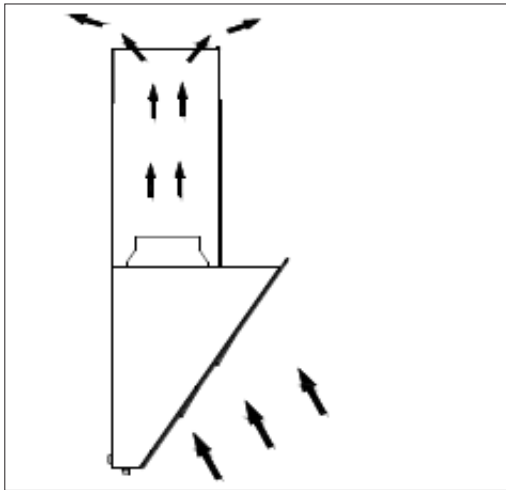


Режим рециркуляції повітря

Увага: Не використовуйте пластикові або жорсткі повітроводи.

1. Встановіть вугільний фільтр.

2. Зверніть увагу, що повітря буде надходити з двох вентиляційних решіток, розташованих з боків нижнього декоративного кожуха



ПІДКЛЮЧЕННЯ ДО ЕЛЕКТРОМЕРЕЖІ

1. Всі моделі витяжок підключаються до електромережі напругою 220-240 В ~, 50 Гц. Щоб уникнути ураження електричним струмом витяжка повинна включатися в розетку із заземленням.

2. Підключення до електромережі повинно бути зроблено кваліфікованим фахівцем у відповідності з усіма застосовними нормами і стандартами. Перед початком робіт відключіть подачу електроживлення.

3. Якщо шнур живлення пошкоджений, він повинен бути замінений виробником, його агентом з обслуговування або кваліфікованим особою щоб уникнути нещасного випадку.

4. Не використовуйте вилку і подовжувач, що відрізняються від спочатку поставляються з витяжкою.

5. Заземлення цієї витяжки є обов'язковим. Чи не знімайте з вилки заземлюючий контакт.

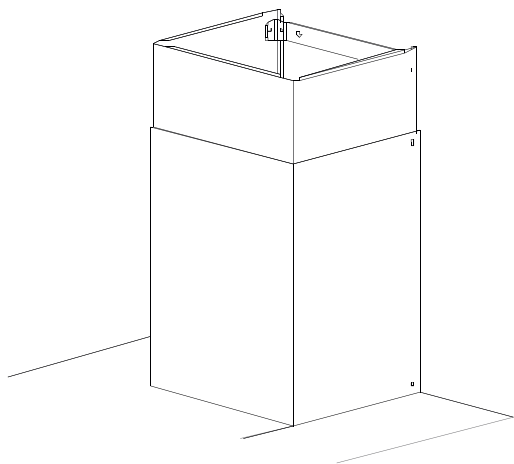
6. З метою додаткового захисту витяжки від перепадів напруги в мережі рекомендується підключати її через додатковий автоматичний вимикач 6А.

3. Перед установкою декоративних коробів повітропроводу, виведіть дріт для підключення витяжки до електромережі.

МОНТАЖ ТЕЛЕСКОПІЧНОЮ ТРУБИ

Декоративний нижній кожух акуратно опустіть декоративний нижній кожух на верхній кожух. Акуратно помістіть нижній кожух в заглиблення на верхній частині «капюшона», потім прикріпіть кожух до кронштейну гвинтами.

Декоративний верхній кожух
Вставте верхній кожух зверху в нижній кожух. Прикріпіть верхній кожух до кріпильному кронштейну, який повинен бути пригвинчений до стіни двома гвинтами.



ПАНЕЛЬ УПРАВЛІННЯ





Витяжка управляється за допомогою сенсорних кнопок на передній панелі.

1. ВКЛЮЧЕННЯ ОСВІТЛЕННЯ
2. ЗБІЛЬШЕННЯ ШВИДКОСТІ
3. ДАТЧИК ПРИЙОМУ СИГНАЛУ ДПУ
4. ЗНИЖЕННЯ ШВИДКОСТІ
5. ВКЛ. / ВИКЛ.


Витяжка має 3 рівня швидкості.

ВСТАНОВЛЕННЯ ЧАСУ

Затисніть кнопку  на 3 секунди. На дисплеї почне блимати індикатор часу. За допомогою кнопок + / - оберить годину. Натисніть ще раз  та встановіть кнопками +/- хвилини.

Час підтвердиться автоматично якщо протягом наступних 3 секунд не буде зроблено ніяких дій.


ТАЙМЕР ВІДКЛЮЧЕННЯ



Під час роботи вентилятора витяжки затисніть кнопку  на 3 секунди. Індикатор часу на дисплеї почне блимати.


Встановіть таймер відключення витяжки за допомогою кнопок +/- (1-15хв).

Налаштування підтвердиться автоматично якщо протягом наступних 3 секунд не буде зроблено ніяких дій.

ІНДИКАТОР ЗАБРУДНЕННЯ ФІЛЬТРУ

Через деякий час користування витяжкою на дисплеї з'явиться індикатор . Це означає що фільтр витяжки забруднився и потребує чищення.

Після чищення фільтра встановіть його обратно у витяжку. Індикатор  буде продовжувати блимати. Щоб вимкнути його затисніть на 3 секунди кнопку .

УВАГА: Якщо фільтри не були промиті індикатор буде блимати навіть після затискання кнопки .

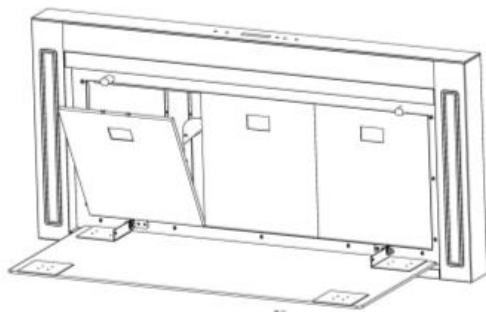
ОБСЛУГОВУВАННЯ ВИТЯЖКИ

ЖИРОУЛОВЛЮЮЧИ ФІЛЬТРИ

* Жироуловителі слід часто очищати (кожні два місяці або частіше при інтенсивному використанні). Використовуйте теплий розчин мийного засобу.

* Фільтри-жироуловлювачі можна мити.

1. Дістаньте фільтри один за іншим, потягнувши за ручку. Нахиліть фільтр вниз і витягніть.
2. Вимийте фільтри, намагаючись їх не згинати. Дайте просохнути.
3. При поверненні фільтрів на місце, вставляйте їх ручкою назовні.
4. Щоб вставити фільтр, вставте виступи на ньому з пазами на витяжці. Потягніть за ручку, натиском вставте фільтр на місце і відпустіть.
Переконайтеся, що фільтр вставлений надійно.



ОБСЛУГОВУВАННЯ

Примітка: Якщо ви збираєтеся мити витяжку і з внутрішньої сторони, то перед цим необхідно зняти скляну панель. Щоб уникнути пошкодження панелі або травм вам потрібно слідувати подальшим інструкціям:

З витяжки можна зняти дві панелі.

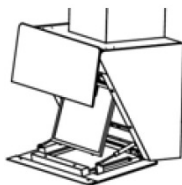
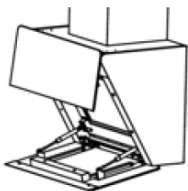
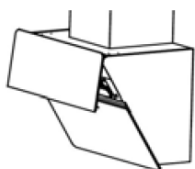
- Натисніть на нижню панель у напрямку всередину, поки не почуєте клацання замка.

- Підніміть і витягніть скло.

- Точно також натисніть на середню панель до клацання, підніміть і витягніть скло.

Примітка: Щоб уникнути пошкоджень рекомендується знімати спочатку нижню панель, потім середню.

При установці панелей на місце, рекомендується спочатку ставити середню, потім нижню.



ОСВІТЛЕННЯ ВИТЯЖКИ

У даної витяжці використовуються дві LED стрічки (DC 12 В, max 3 Вт)

УВАГА: Перед будь-якими діями з обслуговуванню приладу відключить його від електромережі.

Для заміни лампи зробіть наступне:

1. Зніміть плафон лампи за допомогою відкрутки.
2. Потягніть лампу убік (НЕ ОБЕРТАТИ).
3. Вставте на місце нову лампу (LED, макс 3 Вт). Не торкайтеся лампи голими руками!

УВАГА: ПЛАФОН ЛАМПИ МОЖЕ БУТИ ГАРЯЧИМ!

ЛАМПА МОЖЕ БУТИ ГАРЯЧОЮ!

МОЖЛИВІ НЕСПРАВНОСТІ ТА ЇХ УСУНЕННЯ

НЕСПРАВНІСТЬ	РІШЕННЯ
Витяжка не включається	<ul style="list-style-type: none">- Перевірте електричне підключення- Перевірте налаштування вентилятора
Низька ефективність роботи витяжки	<ul style="list-style-type: none">- Швидкість вентилятору недостатньо висока- Перевірити стан жируловлюючого фільтру (мити 1 раз у 1,5-2 місяці / вугільний може потребувати заміни)- Перевірити трубу виходу повітря (повинна бути тяга)
Витяжка вимикається під час роботи	<ul style="list-style-type: none">- Спрацював запобіжний пристрій- Це може відбуватися якщо витяжка встановлена недостатньо високо від варильної поверхні.- Вимкніть плиту та дочекайтеся перезапуску витяжки.- Часте повторення даної несправності може призвести до поламки витяжки.

ТЕХНІЧНІ ХАРАКТЕРИСТИКИ

Напруга, що підводиться 220 ~ 240В/50Гц змінного струму

Шум двигуна на максимальній швидкості ≤ 65 дБ.

Освітлення: LED стрічка (3 Вт max)

Потужність двигуна витяжки 273 Вт

Продуктивність 1000м³ / ч

Розміри, мм: 600x276x830x1180 (Ш x Г x В)

Розміри повітропроводу 150 мм.

Якщо Ви не можете усунути будь-які проблеми самостійно, зверніться до авторизованого сервісного центру. Для цього можуть знадобитися дані (назва моделі та серійний номер) з фірмової таблички. Ви можете знайти табличку під жируловлюючими фільтрами.



Цей прилад відповідає Директиві ЄС 2002/96/СЕ.

Спеціальний знак, який зображає перекреслений сміттєвий контейнер, означає, що цей прилад повинен бути утилізований окремо від побутових відходів відповідно до існуючих норм. Ви допоможете уникнути негативних наслідків для навколишнього середовища і здоров'я людей, які можуть бути викликані неправильною переробкою по закінченні терміну служби.

Утилізація приладу повинна проводитися відповідно до чинного природоохоронного законодавства та правил утилізації відходів.

**ВИРОБНИК ЗАЛИШАЄ ЗА СОБОЮ ПРАВО НА ВНЕСЕННЯ ЗМІН,
ЩО НЕ ВПЛИВАЮТЬ НА ФУНКЦІОНАЛЬНІ ХАРАКТЕРИСТИКИ ПРИЛАДУ.**



Günter & Hauer GmbH

www.gunter-hauer.de

Tel: +49 (2253) 960839

Fax: +49 (2253) 960827

Email: info@gunter-hauer.de

Mühlenstraße 8A,
Berlin 14167,
Bundesrepublik
Deutschland

Служба інформаційної підтримки на території України

Тел. 0 800 60 44 69

Email: info@gunter-hauer.ua