



Günter & Hauer

DE Montage- und Gebrauchsanweisung

EN Instruction on mounting and use

IT Istruzioni di montaggio e d'uso

FR Prescriptions de montage et mode d'emploi

PT Instruções para montagem e utilização

UA Інструкція з монтажу та експлуатації

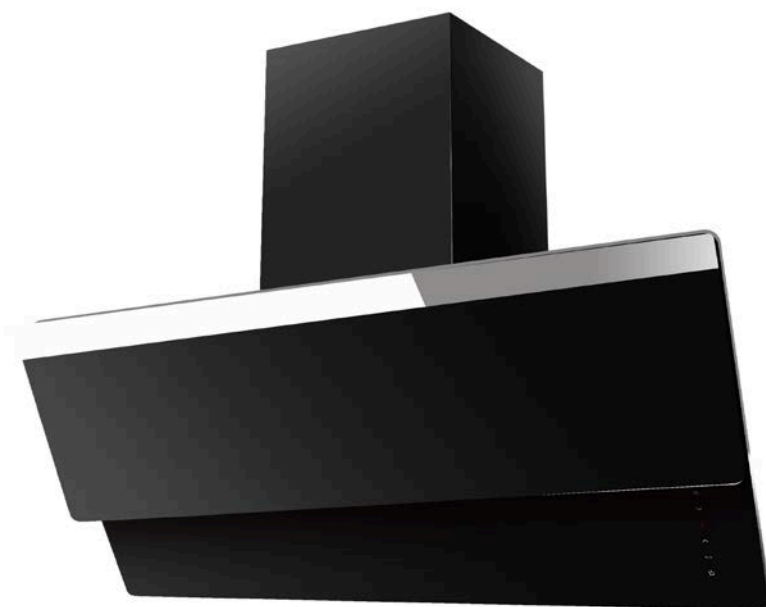
Dunstabzugshaube Кухонна витяжка

MODEL:

LEONA 6Q

LEONA 6QW

LEONA 9Q



MODEL:

LEONA 6Q
LEONA 6QW
LEONA 9Q

ДЛЯ ВАШОЇ БЕЗПЕКИ



Перш ніж встановлювати прилад і почати їм користуватися, просимо Вас уважно прочитати інструкцію по монтажу і використанню.

Дуже важливо, щоб інструкція зберігалася разом з приладом, щоб до неї можна було звертатися в майбутньому в разі виникнення яких-небудь питань.

В разі передачі або продажу даного приладу іншій особі перевірте, щоб йому також була передана і інструкція. Таким чином новий користувач зможе ознайомитися з правилами користування та з інструкцією по безпеці.

Витяжка може мати розмір або дизайн, що відрізняється від витяжки показаної на малюнках даного керівництва, проте, керівництво по експлуатації, технічне обслуговування і установка залишаються ті ж самі.

Увага! Щоб уникнути поломок перед включенням витяжки в холодний час року, необхідно витримати її в розпакованому вигляді при кімнатній температурі не менш 2х годин.

Не можна починати монтаж витяжки і знімати захисну плівку з витяжки з неіржавіючої сталі, поки Ви не переконаєтеся в технічній справності витяжки шляхом підключення її до електричної мережі і перевірки всіх її функцій (див. розділ «Установка витяжки»). Рекомендуємо всі роботи по установці, підключенню і ремонту Вашої витяжки довіряти лише кваліфікованим майстрам, що займаються за родом своєї діяльності виконанням таких робіт. Установка, підключення і ремонт витяжки не уповноваженими на те особами може призвести до низької якості роботи і, як наслідок, до пошкодження виробу.

Виробник не несе відповідальності за будь-якого роду пошкодження і поломки, пов'язані з неправильною установкою, підключенням і ремонтом витяжки. Назва моделі, і найбільш важливі технічні характеристики витяжки вказані на таблиці усередині корпусу.



БЕЗПЕКА ДІТЕЙ

Досить часто діти не усвідомлюють небезпеки електроприладів. Під час роботи витяжки необхідно стежити за дітьми і не дозволяти їм грати з нею. Пакувальні матеріали (такі як поліетиленова плівка) можуть стати причиною задусення. Тримайте їх поза досяжністю дітей.

MODEL:**LEONA 6Q
LEONA 6QW
LEONA 9Q**

Витяжка підключається до електромережі напругою 220-240 В~, 50 Гц. Щоб уникнути ураження електричним струмом витяжка повинна включатися в розетку із заземленням.

Даний виріб відноситься до класу 1 захисту від ураження електричним струмом.

Експлуатація витяжки без алюмінієвого жируловлюючого фільтру заборонена. При використанні витяжки одночасно з іншими обігрівальними пристроями (газові, масляні, вугільні печі та ін.), окрім електричних, може бути необхідною додаткова вентиляція приміщення.

Повітря, що проходить через витяжки і виводиться в атмосферу, повинне відводитися лише в окрему кухонну вентиляційну шахту і не повинне виходити в димар або інший канал, використовуваний для видалення диму від інших пристроїв.

При монтажі витяжки для відведення повітря у вентиляційну шахту не можна використовувати повітропровід з меншим діаметром, чим вказано в інструкції з експлуатації. Це створює додатковий опір повітрю, що виводиться, і приводить до збільшення шуму і вібрації, а також до перегрівання мотору.

Витяжку необхідно встановлювати над електричними плитами на висоті не менше 55см, а над газовими пальниками - не менше 65см.

Перед тим, як приступити до будь-якої операції по очищенню або ремонту витяжки вимкніть напругу електромережі.

Згідно даної інструкції (див. нижче), забезпечуйте своєчасне промивання багаторазових алюмінієвих жируловлюючих фільтрів. Непромиті своєчасно фільтри знижують ефективність роботи витяжки і можуть стати причиною пожежі унаслідок накопичення в них масла і пилу.

Не стерилізуйте продукти харчування відкритим полум'ям безпосередньо під витяжкою. Це може привести до спалаху неочищеного алюмінієвого жируловлюючого фільтру.

Не залишайте гаряче масло в посуді на включеній плиті. Перегрітий жир і масло легко займаються, що може привести до спалаху неочищеного алюмінієвого жируловлюючого фільтру.

Полум'я газових конфорок завжди має бути закрито посудом. Сильний нагрів полум'ям газових конфорок може пошкодити витяжку.

Не включайте витяжку для зменшення задимлення, виниклого в результаті спалаху в квартирі. Включена витяжка створить додаткову тягу для вогню. В разі будь-якого займання відключіть витяжку від електромережі, закрийте полум'я щільним матеріалом, що перешкоджає доступу кисню до полум'я, ніколи не використовуйте воду для гасіння.

MODEL:

LEONA 6Q
LEONA 6QW
LEONA 9Q

ОПИС ВИТЯЖКИ

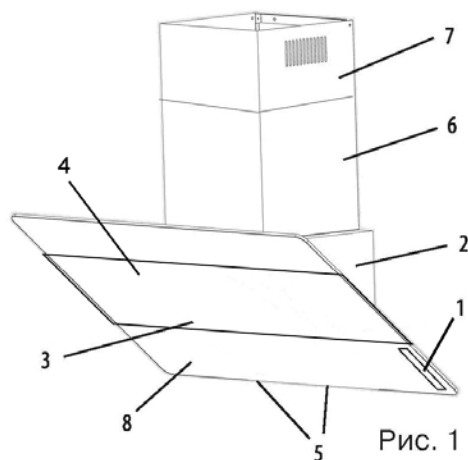


Рис. 1

Зовнішня частина витяжки складається з наступних складових частин (див. рис. 1):

1. Панель управління витяжкою.
2. Корпус витяжки.
3. Відкидна панель, що забезпечує периметричне всмоктування повітря витяжкою.
4. Алюмінієвий жируловлюючий фільтр, що знаходиться під відкидною панеллю.
5. Лампи освітлення (на нижньому торці витяжки).
6. Зовнішня частина короба витяжки.
7. Внутрішня частина короба витяжки.
8. Декоративне скло.

На рис.1 представлена модель LEONA 6Q.

Додатковим приладдям для витяжки (залежно від комплектації) є вугільні запахоулавлюючі фільтри. Вони застосовуються для фільтрації повітря в приміщенні при роботі витяжки в режимі рециркуляції.

Усередині витяжки після зняття алюмінієвого жируловлюючого фільтру знаходиться короб мотора (див. рис. 2) з мотором і крильчаткою в зборі. У верхній частині корпусу витяжки розташована монтажна коробка і знижувальний трансформатор.

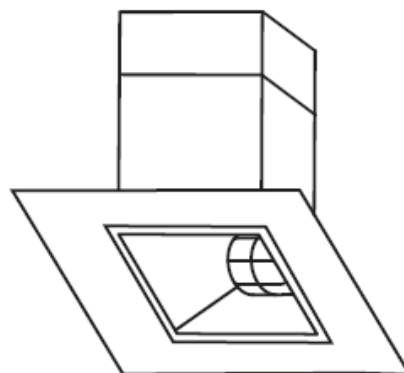


Рис. 2

Ваша витяжка має 3 чи 4 (модель LEONA 9Q) швидкості вентиляції. Залежно від того наскільки великі випари при готуванні і жарінні, Ви можете вибрати найбільш відповідну швидкість вентиляції.

Для освітлення використовуються сучасні економічні лампи LED потужністю 2,0 Вт кожна. Зважаючи на їх тривалу роботу, заміна їх не передбачена. Або ж зверніться в сервісний центр.

Для повнішого очищення повітря включайте плиту і витяжку одночасно. Це зробить процес вентиляції ефективнішим. Ми рекомендуємо включити витяжку разом з процесом приготування їжі і залишити її включеною протягом 15 хвилин приблизно після закінчення процесу. Це дозволить повністю позбавитися від пари і небажаних запахів на кухні.

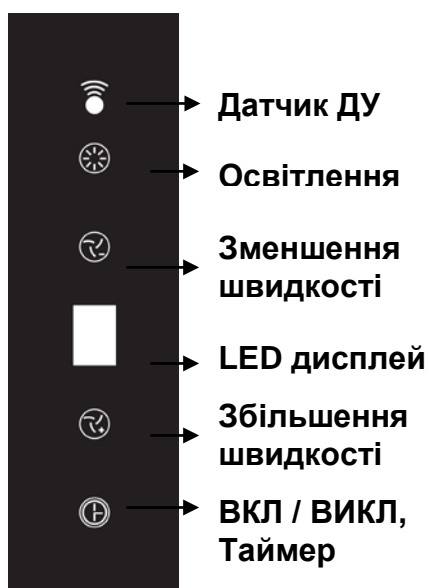
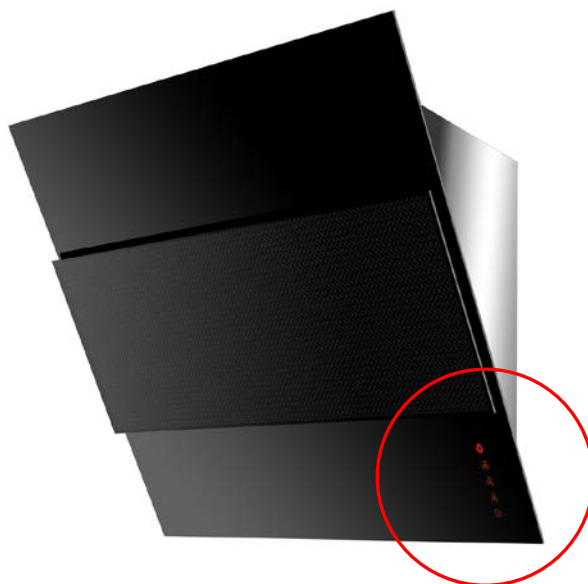
Користуйтеся інтенсивним режимом роботи витяжки в разі особливо високої концентрації кухонних випарів.

MODEL:

LEONA 6Q
LEONA 6QW
LEONA 9Q

КОРИСТУВАННЯ ВИТЯЖКОЮ (LEONA 6Q)

Ваша витяжка оснащена сучасним сенсорним електронним управлінням, розташованим на лицьовій панелі, дозволяючи одним легким торканням управляти приладом. Для додаткової зручності витяжка комплектується дистанційним пультом управління (ДУ).



Для включення витяжки необхідно натиснути кнопку Вкл/викл. Після цього доторкніться до будь-якої з кнопок швидкості (або «Збільшення» або «Зменшення»). Витяжка при цьому почне працювати на максимальній швидкості.

Подальше коректування швидкості виробляєте кнопками швидкостей.

Ви можете вимкнути витяжку, натиснувши на кнопку ВКЛ / ВИКЛ двічі.

При натисненні на кнопку ВКЛ / ВИКЛ один раз, запуститься **ТАЙМЕР** виключення на 3 хвилини. Витяжка при цьому вимкнеться автоматично після 3х хвилин. Ви можете змінити час виключення шляхом натиснення на кнопки швидкостей (на 1~9 хвилин). Після 5 секунд новий час буде встановлений.

Щоб включити освітлення натискайте кнопку-сенсор «Освітлення». Для виключення освітлення повторіть дію. Лампи освітлення при цьому можна включати/виключати незалежно від роботи мотора.

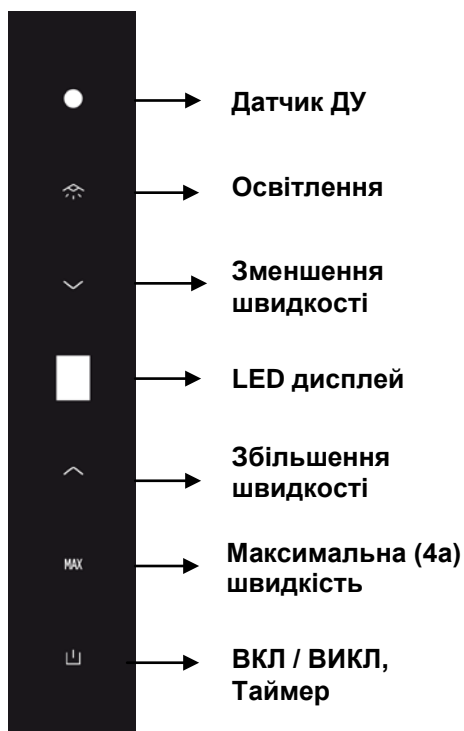
Ваша модель витяжки оснащена пультом управління, тому всі вище перелічені функції дублюються на пульті і функціонують аналогічним чином.

MODEL:

LEONA 6Q
LEONA 6QW
LEONA 9Q

КОРИСТУВАННЯ ВИТЯЖКОЮ (LEONA 9Q)

Ваша витяжка оснащена сучасним сенсорним електронним управлінням, розташованим на лицьовій панелі, дозволяючи одним легким торканням управляти приладом. Для додаткової зручності витяжка комплектується дистанційним пультом управління (ДУ).



Датчик ДУ

Освітлення

Зменшення швидкості

LED дисплей

Збільшення швидкості

Максимальна (4а) швидкість

ВКЛ / ВИКЛ, Таймер

Для включення витяжки необхідно натиснути кнопку Вкл/викл. Після цього доторкніться до будь-якої з кнопок швидкості (або «Збільшення швидкості» або «Зменшення швидкості»).


Після того як Ви доторкнетесь до кнопки MAX, витяжка почне працювати на максимальній швидкості на протязі 5 хвилин. Після цього автоматично перейде на 3 швидкість.

Для подальшого коректування швидкості задіюйте кнопки швидкостей.

Ви можете вимкнути витяжку, натиснувши на кнопку ВКЛ / ВИКЛ двічі.

MODEL:

LEONA 6Q
LEONA 6QW
LEONA 9Q

При натисненні на кнопку  (ВКЛ/ВИКЛ) один раз, запуститься **таймер вимкнення** на 3 хвилини. Витяжка при цьому вимкнеться автоматично після 3х хвилин. Ви можете змінити час вимкнення (від 1 до 9 хвилин) шляхом натиснення на кнопки змін швидкостей. Після 5 секунд новий час буде встановлений.

Ваша модель витяжки оснащена пультом управління, тому всі вище перелічені функції дублюються на пульті і функціонують аналогічним чином.

Щоб включити освітлення натисніть на кнопку-сенсор «Освітлення». Для вимкнення освітлення повторіть дію. Лампи освітлення при цьому можна включати/вимкнати незалежно від роботи мотора.



«F» ІНДИКАЦІЯ НЕОБХІДНОСТІ ЧИСТКИ ФІЛЬТРІВ

(Тільки для моделі LEONA9Q)



В цій моделі витяжки вбудовано датчик забрудненості фільтрів, який зможе нагадати Вам о необхідності їх чистки чи заміни.

Якщо Ви користуєтесь **АЛЮМІНІЄВИМИ ФІЛЬТРАМИ**:

Для активації функції:

Натисніть та тримайте на протязі 3х секунд кнопки  і . Після цього, коли фільтри потребують чистки, на дисплеї з'явиться **F**.

Відключення індикації: Після чистки, коли на дисплеї все ще буде відображатися **F**,

Натисніть і утримайте на протязі 3х секунд кнопки  и . Індикація **F** зникне. При цьому вона знову з'явиться коли фільтри витяжки потребують чистки.

Для повного відключення функції:

Коли індикація **F** відсутня, натисніть тримайте на протязі 3х секунд кнопки



Якщо Ви користуєтесь **ВУГІЛЬНИМИ ФІЛЬТРАМИ** (придбаються та встановлюються окремо):

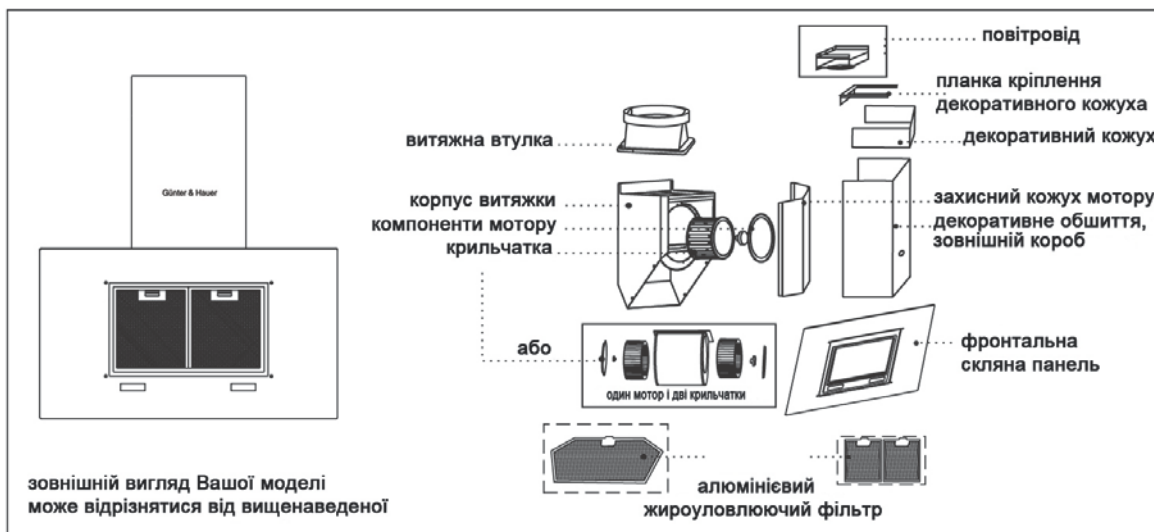
Вся вищезазначена операція здійснюється аналогічним образом, тільки за

допомогою кнопок  и .

MODEL:

**LEONA 6Q
LEONA 6QW
LEONA 9Q**

СКЛАДОВІ ЧАСТИНИ ВИТЯЖКИ



MODEL:

LEONA 6Q
LEONA 6QW
LEONA 9Q

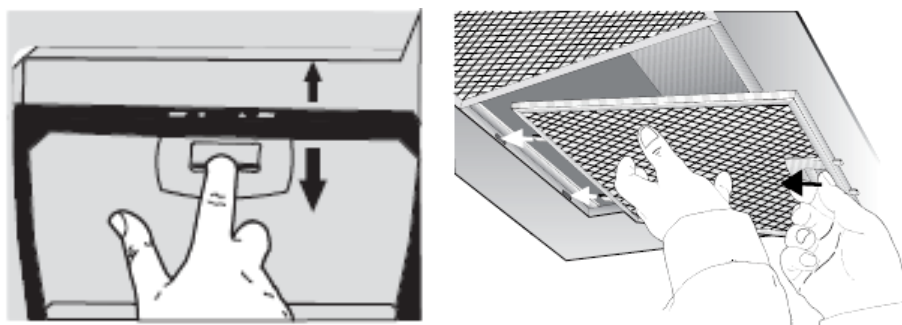
ОБСЛУГОВУВАННЯ І ДОГЛЯД ЗА ВИТЯЖКОЮ

Перед тим, як приступити до будь-якої операції по очищенню або ремонту витяжки вимкніть напругу електромережі. Для зовнішнього очищення сталевих і скляних поверхонь використовуйте спеціальні засоби, слідуючи відповідним інструкціям. Ніколи не використовуйте для догляду за витяжкою засоби які включають хлор та(або) кислоти, абразивні засоби або губки, які можуть подряпати поверхню.

НЕ ЗАСТОСОВУЙТЕ СПИРТ! Алюмінієвий жиरोуловлюючий фільтр, утримуючи частки жиру і пилу, що проходять через нього, з повітря, засмічується. Його слід чистити засобами, які не включають кислоти, або мити після попереднього відмочування в гарячій воді за допомогою ефективного миючого засобу або, якщо це можливо, в посудомийній машині (при температурі 65°C).

Сильно забруднені жиरोуловлюючі фільтри не слід мити в посудомийній машині разом з посудом. Мити фільтр необхідно не рідше за один раз в місяць або частіше в разі його активного вживання.

Одночасно з чищенням жиरोуловлюючого фільтру проведіть очищення від жирових відкладень всіх доступних елементів корпусу витяжки. Для зняття алюмінієвого фільтру, необхідно натиснути на пружинний замок на фільтрі і, потягнувши на себе і вниз, зняти його.



При знятті фільтру не натискайте із зусиллям на алюмінієву поверхню фільтру, і так як це може привести до вм'ятин на його поверхні, що відобразиться на зовнішньому вигляді фільтру. Намагайтесь не згинати фільтри при митті.

Можлива зміна з часом кольору фільтру не призводить жодним чином до зниження ефективності його дії.

Не встановлюйте фільтр у витяжку до його повного висихання!

Установка фільтру виробляється в зворотному порядку. Слід натискувати на пружинний замок на фільтрі і встановити його на місце, після чого замокнув відпустити.

MODEL:

LEONA 6Q
LEONA 6QW
LEONA 9Q

УСТАНОВКА І МОНТАЖ

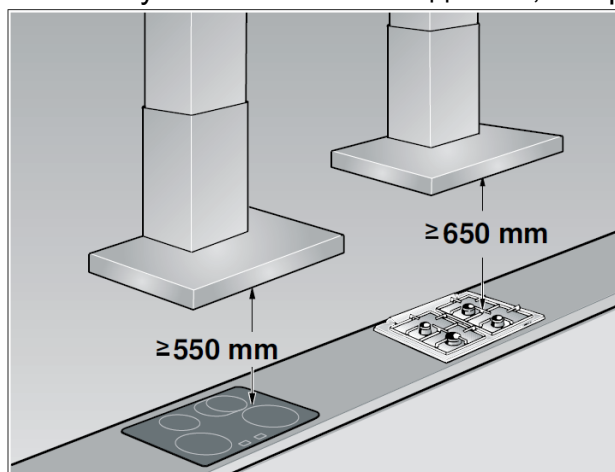
Лише фахівець має право встановлювати і підключати витяжку до електромережі! Монтаж витяжки рекомендується виконувати удвох.

ПЕРЕД ПОЧАТКОМ МОНТАЖУ:

- Перевірте, щоб розміри придбаного Вами виробу підходили до вибраного місця його монтажу.
- Для полегшення монтажу рекомендуємо тимчасово зняти фільтри-жироуловлювачі та інші комплектуючі. Ці комплектуючі ставляться на свої місця після закінчення монтажу витяжки. Опис порядку їх знімання дивіться у відповідних розділах.
- Перевірте, щоб усередині витяжки не залишалося предметів, поміщених туди на час її транспортування, (наприклад, пакетики з шурупами, інструкції та ін..) якщо вони є, вийміть їх та збережіть.
- По можливості від'єднайте і відсуньте кухонні елементи, розташовані під витяжкою і поряд із зоною її монтажу, для забезпечення вільнішого доступу до стелі/стін, до яких кріпитиметься витяжка. Якщо це неможливо, як можна ретельніше захистіть меблі і інші предмети на час монтажу. Виберіть рівну поверхню, накрійте її захисним покриттям і розкладіть на ній витяжку і кріпильні деталі.
- Для підключення витяжки до мережі електроживлення відключіть напругу на загальному електричному щиті Вашого будинку. Перевірте також, щоб поряд із зоною монтажу витяжки (у зоні, доступній також після монтажу витяжки) була мережева розетка і отвір для димаря.
- Виконайте всі необхідні роботи (наприклад: установка мережевої розетки і/або вироблення отвору для димохідної труби).

! Перевірте, щоб стіна, на яку буде підвішуватися витяжка, була досить міцною. Для підвіски витяжки і планки кріплення декоративного короба використовуйте шурупи і дюбелі відповідні типів стіни у Вашій кухні (залізобетон, гіпсокартон і т.д). Слід упевнитися в тому, що шурупи і дюбелі, що поставляються з витяжкою, підходять для того типу стіни, на який підвішуватиметься витяжка.

Відстань нижньої грані витяжки над опорною плоскістю під судини на кухонній плиті має бути не менше 550мм – для електричних плит, і не менше 650мм для газових або комбінованих плит. Якщо в інструкціях по установці газової плити обумовлено більша відстань, то врахуйте це.



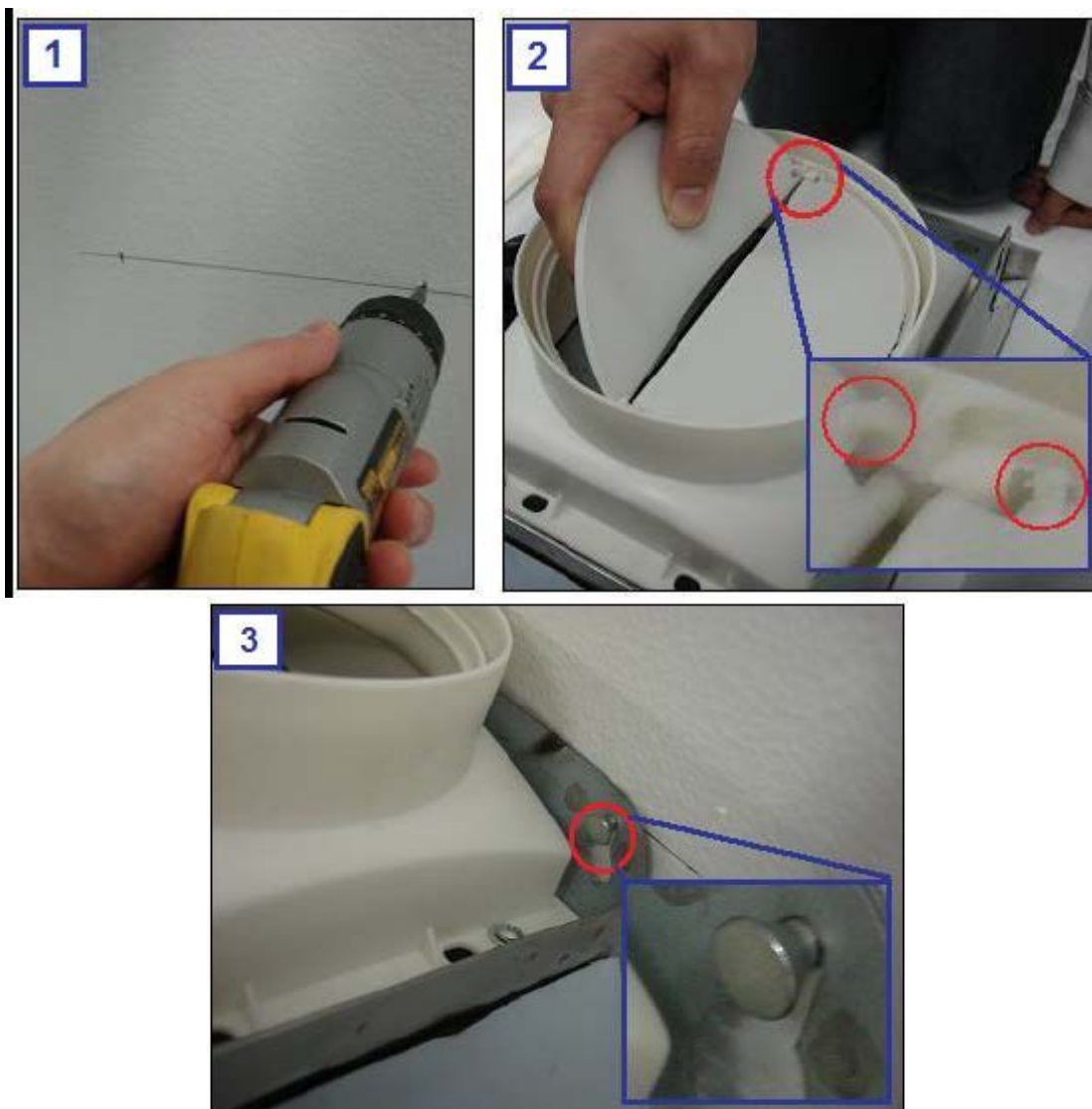
MODEL:**LEONA 6Q
LEONA 6QW
LEONA 9Q**

Перш ніж приступити до свердління отворів під дюбелі в стіні необхідно виробити розмітку. Олівцем, накресліть на стіні до стелі вертикальну лінію, відповідну осьовій лінії встановлюваної витяжки: це полегшить операції по установці.

Виміряйте на витяжці відстань між центрами отворів, призначених для підвішування витяжки на стіну (рис.1). На потрібній висоті накресліть горизонтальну лінію на стіні по рівню. На цій лінії намітьте крапки (А і В), відстань між якими повинна дорівнювати відстані, виміряній між центрами отворів для кріплення витяжки.

Одягніть один кінець гнучкого повітропроводу (у комплект постачання не входить) на перехідний фланець (витяжну втулку). Місце стиківки перехідного фланця з повітропроводу промажте герметиком, а сам повітропровід закріпіть на перехідному фланці за допомогою хомути (у комплект постачання не входить). Другий кінець гнучкого повітропроводу з'єднайте з вентиляційним отвором. (2)

Уникайте зайвих вигинів повітропроводу. Чим коротше і прямо (без зайвих вигинів) повітровід, тим вище продуктивність і менше шум і вібрація у витяжці.



MODEL:

LEONA 6Q
LEONA 6QW
LEONA 9Q

ПІДКЛЮЧЕННЯ ДО ЕЛЕКТРОМЕРЕЖІ

Всі моделі витяжок підключаються до електромережі напругою 220-240В~, 50 Гц. Щоб уникнути поразки електричним струмом витяжка повинна включатися в розетку із заземленням.

З метою додаткового захисту витяжки від перепадів напруги в мережі рекомендується підключати її через додатковий автоматичний вимикач 6 А.

Перед установкою декоративних коробів повітроводу, виведіть дріт для підключення витяжки до електромережі.

При пошкодженні електричного шнуру, його заміну виконує кваліфікований фахівець сервісної служби.

Можливі несправності витяжки та способи їх усунення	Перевірити електричне з'єднання	Перевірити чи увімкнений мотор	Перевірити вклочатель лампи (повинен бути включений)	Перевірити алюмінієвий фільтр (мити 1 раз в 1,5-2 місяці)	Перевірити розетку чи є в ній напруга	Перевірити лампи	Перевірити трубу виходу повітря (повинна бути тяга)
Витяжка не працює	●	●			●		
Не горить лампа	●		●		●	●	
Зменшилась продуктивність витяжки				●			●
Витяжка стала діяти голосніше				●			●
В режимі рециркуляції слабо виводиться повітря				●			

MODEL:

LEONA 6Q
LEONA 6QW
LEONA 9Q

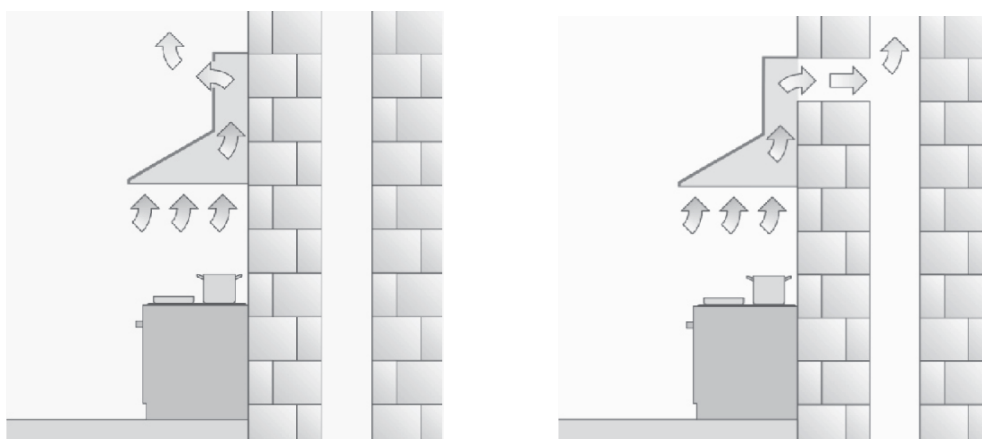
ВИВЕДЕННЯ ПОВІТРОВОДУ

Кухонна витяжка, залежно від її установки, може працювати в двох режимах: - режим відводу повітря у вентиляційну шахту; - режим рециркуляції (якщо це передбачено) конструкцією. При цьому режимі роботи на витяжку мають бути встановлені вугільні фільтри. Вони не входять в комплект витяжки і придбаються окремо.

У режимі відводу повітря у вентиляційну шахту (див. Рис справа) витяжка за допомогою гофрованого шланга або пластикового повітровоку підключається до вентиляційної шахти. При даному режимі роботи витяжка немає необхідності встановлювати вугільні фільтри.

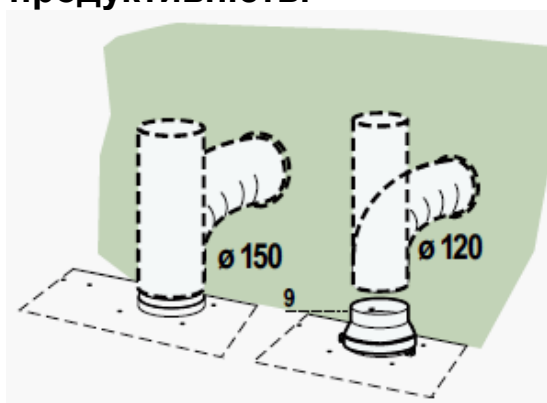
У режимі рециркуляції (рис. зліва) витяг не підключається до вентиляційної шахти, відповідно, повітря проходить через витяг і повертається назад на кухню.

Найбільшу продуктивність витяг забезпечує в режимі відведення повітря у вентиляційну шахту (рис. справа)



Для установки витяжки з'єднати її з випускною трубою жорсткою або гнучкою трубкою діаметром 150 або 120мм, тип якої може вибрати монтажник.

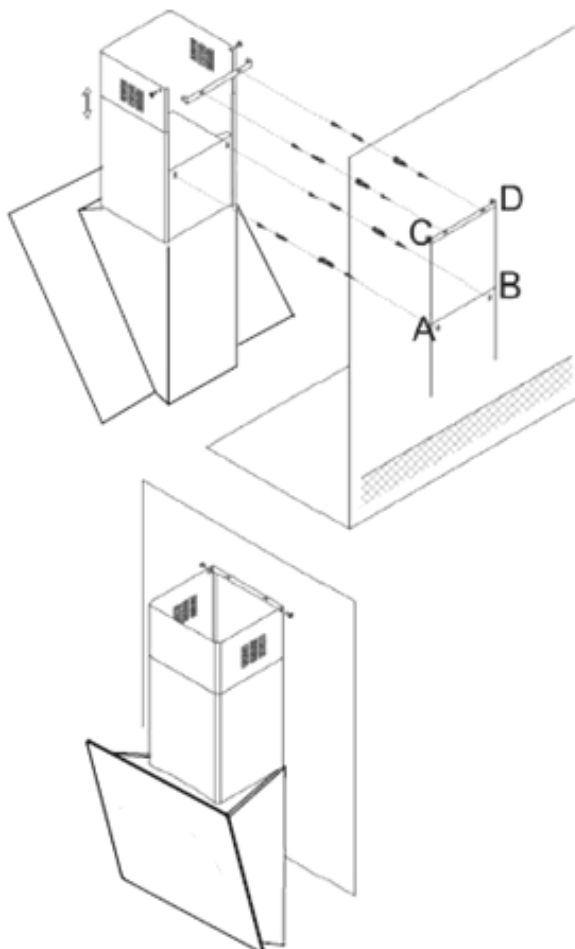
Для з'єднання трубкою Ø120мм слід використовувати перехідний фланець 9 у випускний отвір корпусу витяжки. **По можливості слід використовувати компоненти діаметром 150мм, оскільки менший розмір ускладнює прохід повітря, що збільшує шум і зменшує продуктивність.**



MODEL:**LEONA 6Q
LEONA 6QW
LEONA 9Q**

Підвісьте витяжку на кронштейн (3), вирівняйте його по горизонту і затягніть шурупи викруткою. Після закінчення вирівнювання остаточно закріпіть витяжку.

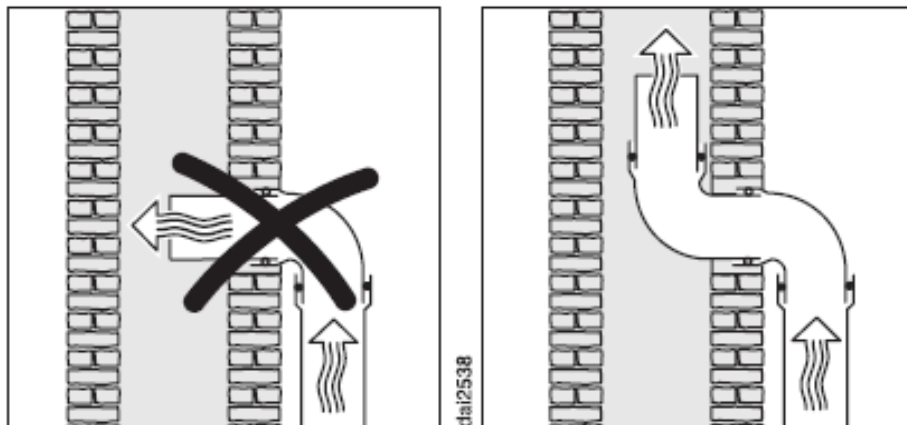
Перед установкою декоративних коробів повітроводу, виведіть дрід для підключення витяжки до електромережі. Помістіть внутрішній декоративний короб в зовнішній.



Виконайте остаточне регулювання і затягування всіх з'єднань.

MODEL:

**LEONA 6Q
LEONA 6QW
LEONA 9Q**



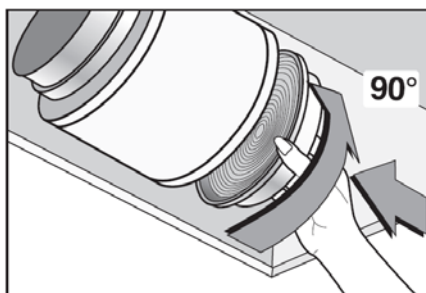
Після завершення монтажу не забудьте зняти захисну плівку з витяжки.

ВУГІЛЬНИЙ ФІЛЬТР (ЛИШЕ У РЕЖИМІ РЕЦИРКУЛЯЦІЇ)

У Вашій витяжці передбачена установка вугільних фільтрів. Їх можна придбати окремо у продавця.



Вони здатні ефективно видаляти неприємні запахи кухні коли витяжка працює в режимі рециркуляції. Для їх установки, зніміть спочатку жиरोловлюючий фільтр. Вставте вугільні фільтри у відповідні гнізда і підіжміть. Після цього прокрутіть за годинниковою стрілкою на 90 градусів. Зняття виробляється в зворотному порядку.



Вугільні фільтри необхідно міняти раз в 6 місяців або частіше залежно від їх засмічення.

MODEL:

LEONA 6Q
LEONA 6QW
LEONA 9Q

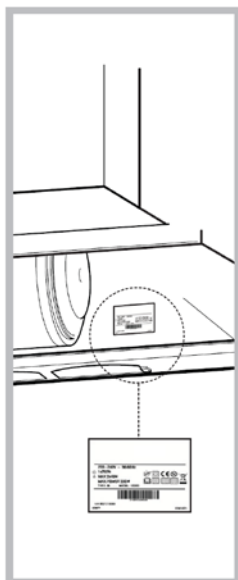
ТЕХНІЧНА ІНФОРМАЦІЯ

Напруга, що підводиться **220~240В/50Гц** змінного струму,
Шум двигуна **≤55 дБ** (на макс. швидкості)
Освітлення: **2x2Вт LED** лампи,
Потужність двигуна витяжки **250 Вт**,
Продуктивність не менше - **1000м³/h**

Розміри, мм:

595x414x1322 (Ш×Г×В макс.) - LEONA 6Q, LEONA 6QW,
895x360x1310 - LEONA 9Q,

Розміри повітроводу (діаметр) - **150 мм**.



Якщо Ви не можете усунути які-небудь проблеми самостійно, зверніться в авторизований сервісний центр. Для цього можуть знадобитися дані (назва моделі і серійний номер) з фірмової таблички. Ви можете знайти табличку під жирословлюючими фільтрами чи на зовнішній стороні витяжки.



Цей прилад відповідає Директиві ЕС 2002/96/СЕ

Спеціальний знак, який зображає перекреслений сміттєвий контейнер, означає, що цей прилад повинен бути утилізований окремо від побутових відходів відповідно до існуючих норм. Ви допоможете уникнути негативних наслідків для навколишнього середовища і здоров'ю людей, які можуть бути викликані неправильною переробкою по закінченні терміну використання. Утилізація приладу повинна проводитися відповідно до чинного природоохоронного законодавства і правил утилізації відходів. Для отримання більш докладної інформації з вторинної переробки цього приладу слід звертатися у відповідне відомство (департамент екології та охорони навколишнього середовища), в службу очищення або в магазин, де Ви придбали прилад.

**ВИРОБНИК ЗАЛИШАЄ ЗА СОБОЮ ПРАВО НА ВНЕСЕННЯ
ЗМІН, ЯКІ НЕ ВПЛИВАЮТЬ НА ФУНКЦІОНАЛЬНІ
ХАРАКТЕРИСТИКИ ПРИЛАДУ.**

Günter & Hauer GmbH

www.gunter-hauer.de
Postfach 1268,
53896 Bad Münstereifel,
Deutschland

Тел. Представництва Компанії в Україні: 0 800 60 44 69