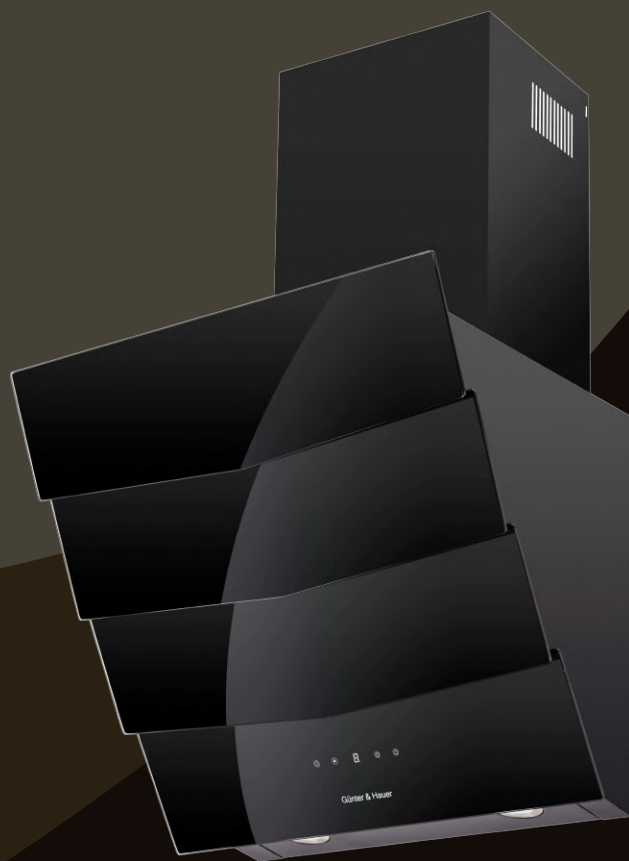


Günter & Hauer

Інструкція з експлуатації

КУХОННА ВИТЯЖКА



LEONA 4 Q

www.gunter-hauer.ua

Дякуємо Вам за довіру та придбання продукції

GÜNTER & HAUER

*Ця інструкція була розроблена,
щоб полегшити користування приладом.*

*Вона допоможе ознайомитись
із новою технікою якомога швидше.*

Переконайтеся, що Ви отримали прилад без ушкоджень.

*При виявленні пошкоджень зверніться, будь ласка, до тієї торговельної
організації, де Ви здійснили придбання.*

Інструкції з експлуатації також доступні на нашому сайті:

www.gunter-hauer.ua

ЗМІСТ

I. Запобіжні заходи.....	4
II. Розміри витяжки.....	7
III. Установка і монтаж.....	8
IV. Підключення до електромережі.....	12
V. Користування витяжкою.....	12
VI. Догляд за витяжкою.....	13
VII. Несправності та їх усунення.....	16
VIII. Технічні характеристики.....	17

ЗАПОБІЖНІ ЗАХОДИ

УВАЖНО ПРОЧИТАЙТЕ І ЗБЕРЕЖІТЬ ДЛЯ ПОДАЛЬШОГО ВИКОРИСТАННЯ!

Перед тим як встановити прилад і почати ним користуватися, просимо Вас уважно прочитати інструкцію з монтажу та використання.

Дуже важливо, щоб інструкція зберігалася разом із приладом, щоб до неї можна було звертатися в майбутньому в разі виникнення будь-яких питань.

У разі передачі або продажу даного приладу іншій особі перевірте, щоб їй також була передана й інструкція. Таким чином новий користувач зможе ознайомитися з правилами користування та з інструкцією з безпеки.

Витяжка може мати дизайн, що відрізняється від витяжки, показаної на рисунках даного керівництва. Тим не менше, інструкція з експлуатації, технічне обслуговування та встановлення залишаються ті ж самі.

(!) УВАГА: Щоб уникнути поломок перед включенням витяжки в холодну пору року необхідно витримати її в розпакованому вигляді при кімнатній температурі не менше 2 годин.

Не можна починати монтаж і знімати захисну плівку з витяжки, поки Ви не переконаєтеся в технічній справності шляхом підключення її до електричної мережі та перевірки всіх функцій.

Рекомендуємо всі роботи з установки, підключення і ремонту Вашої витяжки довіряти тільки кваліфікованим майстрам, які займаються за родом своєї діяльності виконанням таких робіт.

Установка, підключення та ремонт витяжки неуповноваженими на те особами може призвести до низької якості роботи і, як наслідок, до пошкодження виробу.

Виробник не несе відповідальності за будь-якого роду ушкодження і поломки, пов'язані з неправильною установкою, підключенням і ремонтом витяжки.

Назва моделі і найбільш важливі технічні характеристики витяжки вказані в таблиці всередині корпусу.

БЕЗПЕКА ДІТЕЙ

1) Найчастіше діти не усвідомлюють небезпеки електроприладів. Під час роботи витяжки необхідно стежити за дітьми і не дозволяти їм гратися з нею. Пакувальні матеріали (такі як поліетиленова плівка) можуть стати причиною удушення. Тримайте їх поза досяжністю дітей.

Цей посібник з експлуатації складено для різних модифікацій приладу. Можливо, ви зустрінете в ньому опис окремих комплектуючих, що не відносяться до Вашого приладу.

2) Витяжка підключається до електромережі напругою 220-240 В ~, 50 Гц. Щоб уникнути ураження електричним струмом витяжка повинна включатися в розетку із заземленням.

3) Даний виріб відноситься до класу 1 захисту від ураження електричним струмом.

4) Не використовуйте лампи освітлення, номінал потужності яких перевищує зазначений у технічних характеристиках витяжки, так як лампочки з більшою потужністю можуть стати причиною різних пошкоджень в електричному ланцюзі.

5) Експлуатація витяжки без алюмінієвого жируловлюючого фільтра заборонена. При використанні витяжки одночасно з обігрівальними пристроями (газові, масляні, вугільні печі і т.д.), крім електричних, може знадобитися додаткова вентиляція приміщення.

6) Повітря, що проходить через витяжку і викидається в атмосферу, повинне відводитися тільки в окрему кухонну вентиляційну шахту і не повинне виходити в димохід чи інший канал для видалення диму від інших пристроїв.

7) При монтажі витяжки для відводу повітря у вентиляційну шахту не можна використовувати повітропровід з меншим діаметром, ніж вказано в інструкції з експлуатації. Це може створити додатковий опір повітря, що відводиться, і призвести до збільшення шуму і вібрації, а так само до перегрівання двигуна.

8) Витяжку необхідно встановлювати над електричними плитами на висоті не менше 65 см, а над газовими пальниками – не менше 75 см.

9) Перед тим, як приступити до будь-якої операції з очищення або ремонту витяжки, вимкніть напругу електромережі.

10) Згідно даної інструкції забезпечуйте своєчасне промивання багаторазових алюмінієвих жирових фільтрів. Непромиті своєчасно фільтри знижують ефективність роботи витяжки і можуть стати причиною пожежі внаслідок накопичення в них масла та пилу.

11) Не стерилізуйте продукти харчування відкритим полум'ям безпосередньо під витяжкою. Це може призвести до займання неочищеного алюмінієвого жирового фільтра.

12) Не залишайте гаряче масло (жир) в посуді на включеній плиті. Перегріті жир і масло легко самозаймаються, що може призвести до загоряння неочищеного алюмінієвого жирового фільтра. Полум'я газових конфорок завжди має бути закрите посудом. Сильний нагрів полум'ям газових конфорок може пошкодити витяжку.

13) Не вмикайте витяжку для зменшення задимлення, що виникло внаслідок спалаху в квартирі. Включена витяжка створить додаткову тягу для вогню. У разі будь-якого займання вимкніть витяжку від електромережі, закрийте полум'я щільним матеріалом, що перешкодить доступу кисню до полум'я. Ніколи не використовуйте воду для гасіння.

РОЗПАКУВАННЯ



Обладнання під час транспортування було захищено від пошкодження.

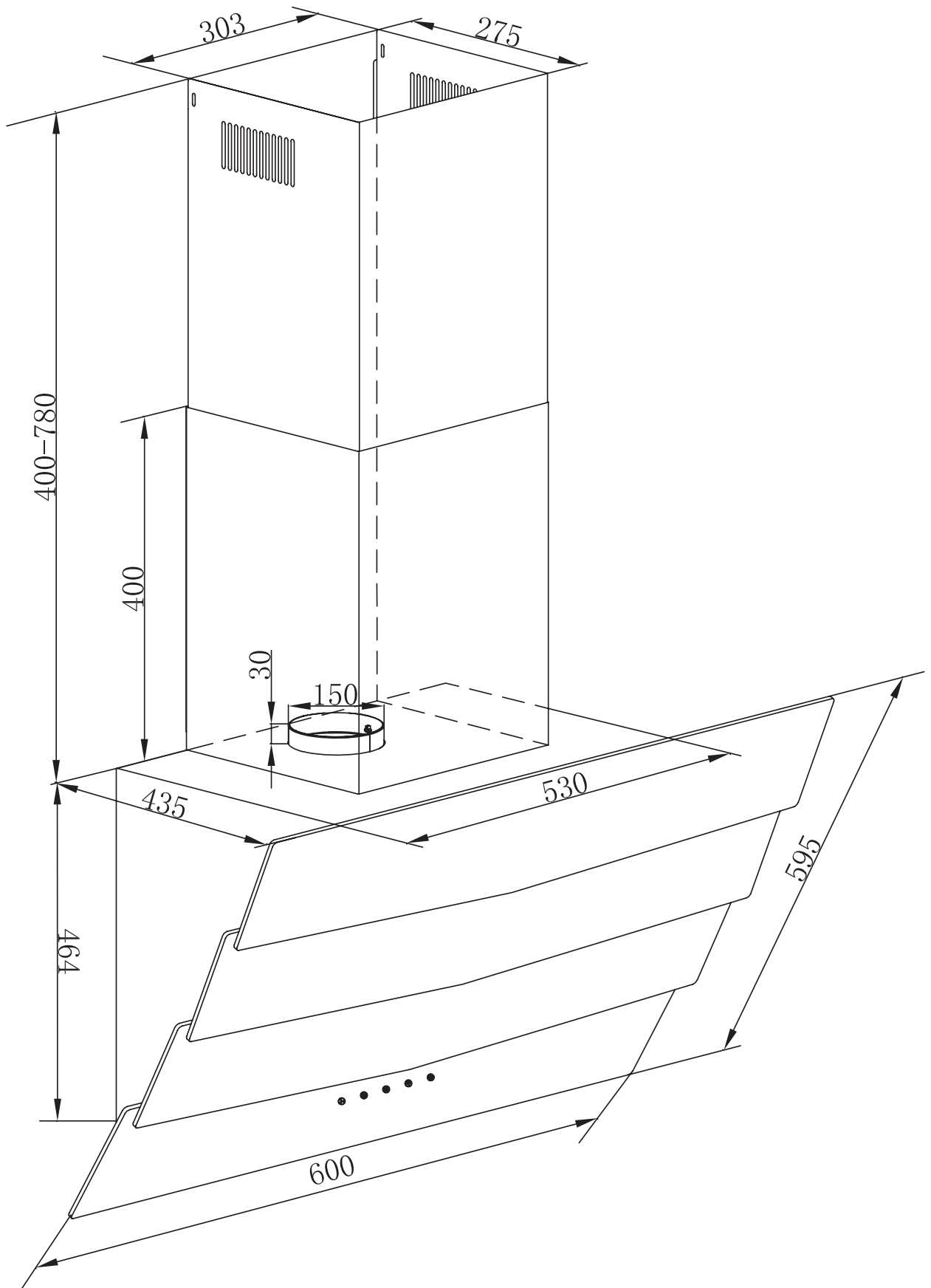
Після розпакування обладнання просимо Вас зняти елементи пакування способом, безпечним для навколишнього середовища.

Всі матеріали, які застосовувалися для упаковки, є безпечними для навколишнього середовища, та на 100% підлягають вторинній переробці, що позначено відповідним символом.

УВАГА! Пакувальні матеріали (поліетиленові пакети, шматки пінопласту і т.п.) у процесі розпакування повинні бути недоступні для дітей.

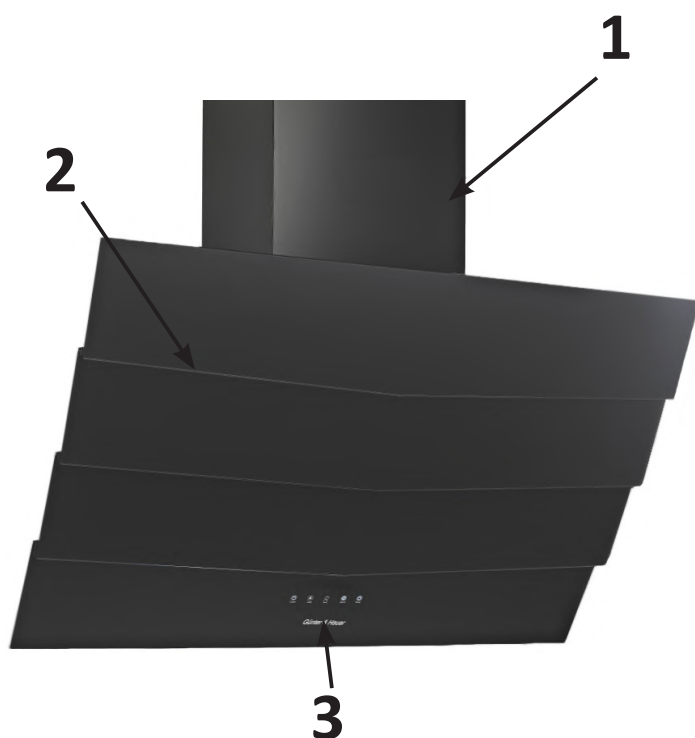
Для отримання більш докладної інформації з вторинної переробки цього приладу слід звертатися у відповідне відомство (департамент екології та охорони навколишнього середовища), в службу очищення або в магазин, де Ви придбали прилад.

РОЗМІРИ



ОПИС ВИТЯЖКИ

Зовнішня частина витяжки складається з наступних складових частин (рисунок знизу):



1. Зовнішній декоративний короб витяжки.
2. Скляна панель.
3. Панель управління витяжкою.

** Витяжка на фото може відрізнятися від Вашої модифікації.*

УСТАНОВКА І МОНТАЖ

Тільки фахівець має право встановлювати та підключати витяжку до електромережі! Монтаж витяжки рекомендується виконувати удвох.

ПЕРЕД ПОЧАТКОМ МОНТАЖУ:

- Перевірте, щоб розміри придбаного Вами виробу підходили до обраного місця монтажу.

- Для полегшення монтажу рекомендуємо тимчасово зняти жирові фільтри та інші комплектуючі. Вони встановлюються на свої місця по завершенні монтажу витяжки. Опис порядку їх демонтажу дивіться у відповідних розділах.

- Перевірте, щоб усередині витяжки не залишалося предметів, поміщених туди на час її транспортування (наприклад, пакетиків із шурупами, інструкції і т.д.). Якщо вони є, вийміть їх і збережіть.

- По можливості від'єднайте і відсуньте кухонні елементи, розташовані під витяжкою і поруч із зоною її монтажу, для забезпечення більш вільного доступу до стелі/стін, до яких буде кріпитися витяжка. Якщо це неможливо, як можна ретельніше захистіть меблі та інші предмети на час монтажу.

Виберіть рівну поверхню, покрийте її захисним покриттям і розкладіть на ній витяжку та кріпильні деталі.

- Для підключення витяжки до мережі електроживлення відключіть напругу на загальному електричному щиті Вашого будинку. Перевірте також, щоб поруч із зоною монтажу витяжки (у зоні, доступній також після монтажу витяжки) була мережева розетка і отвір для димаря.

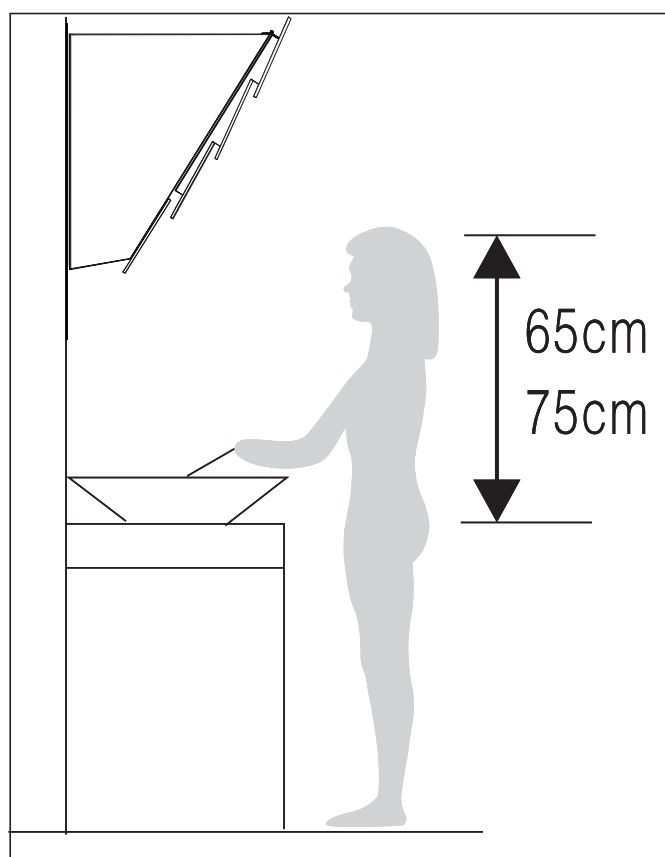
- Виконайте всі необхідні роботи (наприклад: встановлення мережевої розетки та/або підготовка отвору для димохідної труби).

Перевірте, щоб стіна, на яку планується підвішування витяжки, була досить міцною.

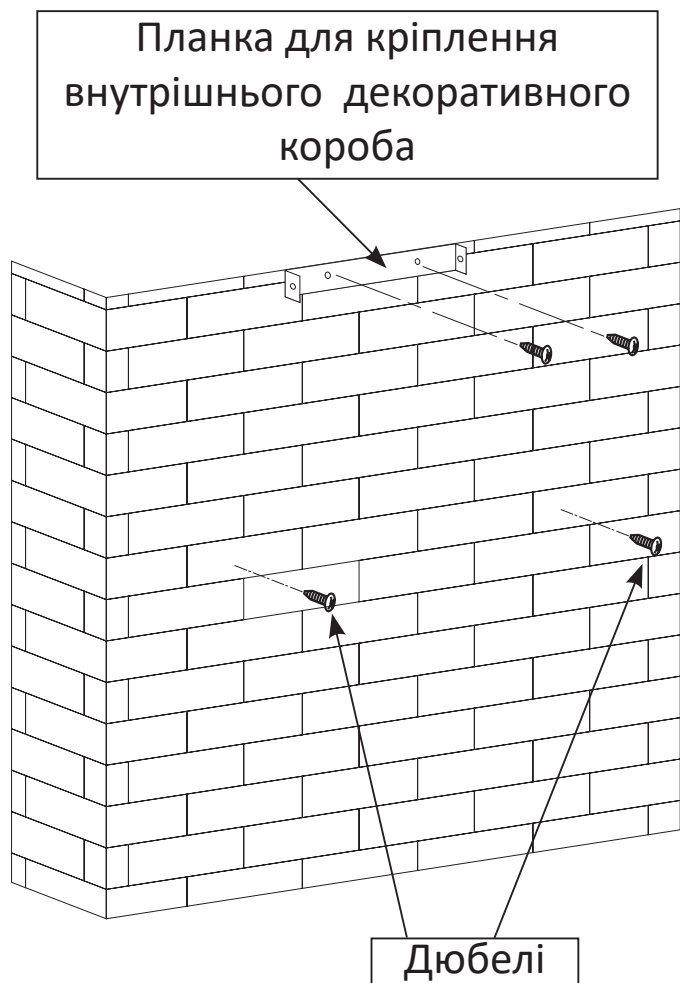
Для монтажу витяжки та планки кріплення декоративного короба використовуйте шурупи і дюбелі, що відповідають типу стіни у Вашій кухні (залізобетон і т.д.).

Слід упевнитися в тому, що шурупи і дюбелі, які поставляються з витяжкою, підходять для того типу стіни, на якій буде підвішуватись витяжка.

- Відстань нижньої межі витяжки над опорною площиною кухонної плити повинна бути не менше 65 см для електричних плит, і не менше 75 см – для газових або комбінованих варильних поверхонь. Якщо в інструкціях з установки газової плити обумовлена більша відстань, врахуйте це (мал. 1).



1. Виміряйте на витяжці відстані між отворами для кріплення та відзначте положення опорних отворів на стіні, які повинні бути просвердлені, використовуючи свердло діаметром 8 мм. Зробіть отвори в стіні на позиціях, які відзначили. Дивіться рисунок нижче:



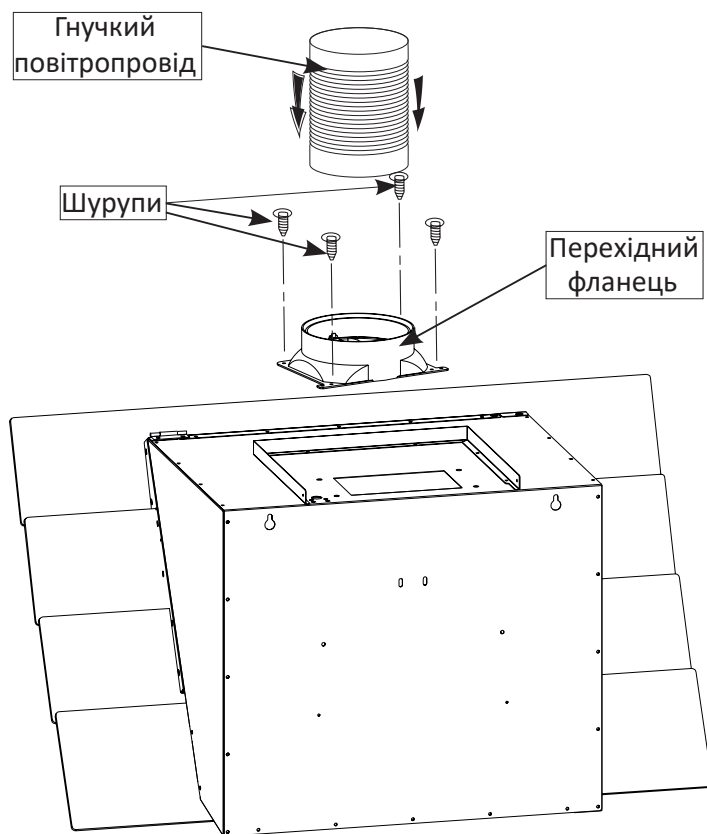
2. Вставте дюбелі в усі отвори, які Ви просвердлили, затягніть шурупи до половини, залишаючи їм 10 мм від стіни.

3. Закріпіть перехідний фланець зверху корпусу витяжки за допомогою 4-х шурупів.

Одягніть один кінець гнучкого повітропроводу на перехідний фланець.

Місце стикування перехідного фланця з повітропроводом промажте герметиком, а сам повітропровід закріпіть на перехідному фланці за допомогою хомута (до комплекту не входить).

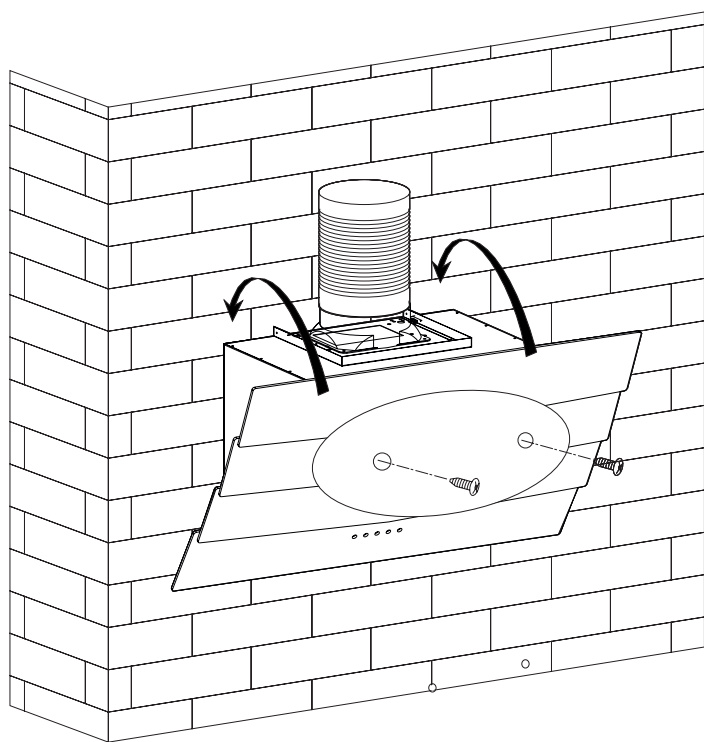
Другий кінець гнучкого повітропроводу з'єднайте з вентиляційним отвором після остаточного монтажу витяжки на стіну.



Уникайте зайвих вигинів повітропроводу. Чим коротший і пряміший (без зайвих вигинів) повітропровід, тим вища продуктивність і менший шум та вібрація у витяжки.

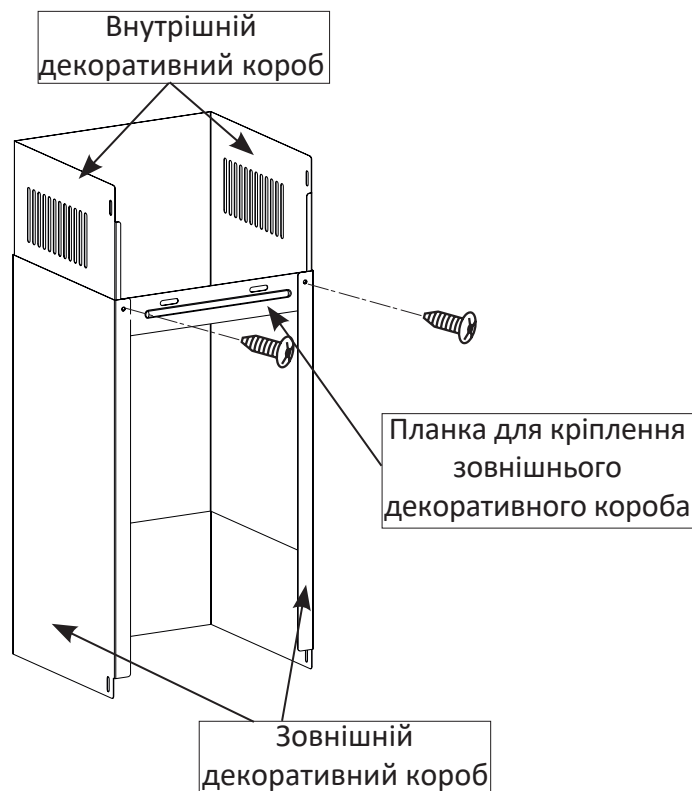
4. Підвісьте витяжку за шурупи, вирівняйте її по горизонту і затягніть шурупи викруткою. По завершенні вирівнювання остаточно закріпіть витяжку. Для більш щільного кріплення можливе використання додаткових шурупів.

Для цього відкрийте скляну панель та затягніть шурупи зсередини корпусу.

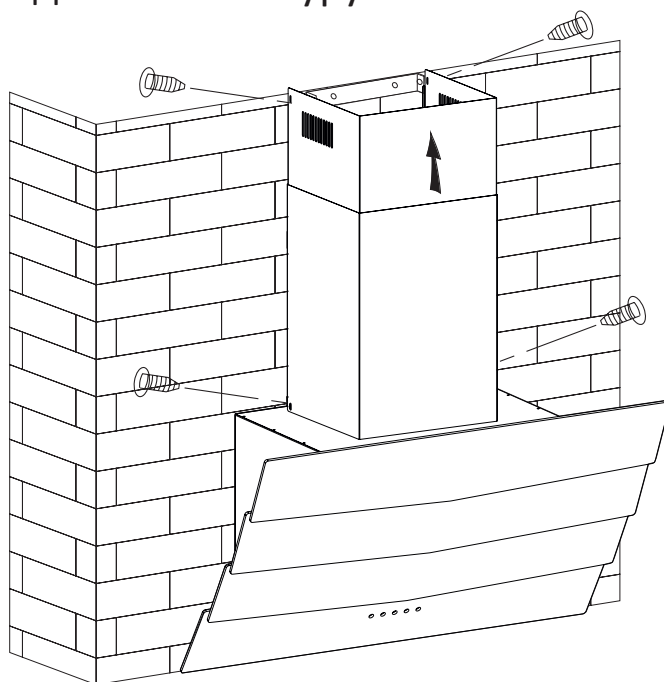


5. Перед установкою декоративних коробів повітропроводу виведіть провід для підключення витяжки до електромережі. Помістіть внутрішній декоративний короб у зовнішній. Відрегулюйте висоту внутрішнього декоративного короба до позиції планки кріплення внутрішнього декоративного короба.

Потім скріпіть короби за допомогою планки для кріплення зовнішнього декоративного короба.



6. Після установки витяжки закріпіть декоративні короби повітропроводу за допомогою шурупів.



ПІДКЛЮЧЕННЯ ДО ЕЛЕКТРОМЕРЕЖІ

Всі моделі витяжок Günter & Hauer підключаються до електромережі напругою 220-240 В ~, 50 Гц.

Щоб уникнути ураження електричним струмом, витяжка повинна включатися в розетку із заземленням.

З метою додаткового захисту витяжки від перепадів напруги в мережі рекомендується підключати її через додатковий автоматичний вимикач 6 А.

Перед установкою декоративних коробів повітропроводу виведіть дріт для підключення витяжки до електромережі.

При пошкодженні електричного шнура його заміну повинен виконувати кваліфікований фахівець сервісної служби.

КОРИСТУВАННЯ ВИТЯЖКОЮ

Ваша витяжка має 3 швидкості вентиляції. Залежно від того, наскільки значні випаровування під час приготування, Ви можете обрати найбільш відповідну швидкість вентиляції.

Для освітлення використовуються 2 LED лампи потужністю 1,5 Вт кожна.

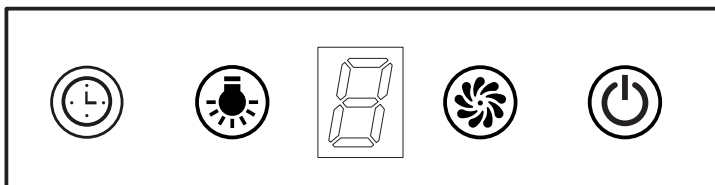
Освітлення може включатися і виключатися незалежно від роботи вентилятора витяжки.



Для більш раціонального чищення повітря включайте плиту і витяжку одночасно. Це зробить процес вентиляції більш ефективним. Ми рекомендуємо включити витяжку разом із процесом приготування їжі та залишити її включеною протягом 15 хвилин (наближено) після закінчення процесу. Це дозволить повністю позбутися від пари та небажаних запахів на кухні.


Користуйтеся інтенсивним режимом роботи витяжки у разі особливо високої концентрації кухонних випарів.



Ваша витяжка оснащена сучасним сенсорним управлінням, розташованим на фронтальній панелі, що дозволяє одним легким дотиком керувати приладом.


ПАНЕЛЬ УПРАВЛІННЯ



1. Натисніть кнопку “”, щоб увімкнути витяжку. Щоб вимкнути витяжку, натисніть кнопку “” ще раз.

2. Натисніть кнопку “”, щоб обрати потрібну швидкість. Кожне наступне натискання змінює режим швидкості: 1-2-3. Перемикання швидкостей відбувається по колу, отже, після 3-ї швидкості знову увімкнеться 1-а.

3. Щоб увімкнути освітлення витяжки, натисніть кнопку “”. Для вимкнення натисніть на кнопку “” ще раз.

4. Щоб увімкнути таймер вимкнення під час роботи витяжки, натисніть кнопку “”. Витяжка вимкнеться через 9 хвилин. На дисплеї буде відображатися кількість хвилин до вимкнення витяжки. Натискання кнопки таймеру під час зворотнього відліку вимкне його.

ОБСЛУГОВУВАННЯ ТА ДОГЛЯД ЗА ВИТЯЖКОЮ

Перед тим, як приступити до будь-якої операції з очищення або ремонту витяжки, відключіть її від живлення.

Для зовнішнього очищення сталевих і скляних поверхонь використовуйте спеціальні засоби, керуючись відповідними інструкціями.

Ніколи не використовуйте для догляду за витяжкою засоби, які містять хлор або кислоти, абразивні засоби або губки, які можуть подряпати поверхню.

НЕ ВИКОРИСТОВУЙТЕ СПИРТ!

Алюмінієвий жировий фільтр, утримуючи частинки жиру і пил з повітря, засмічується.

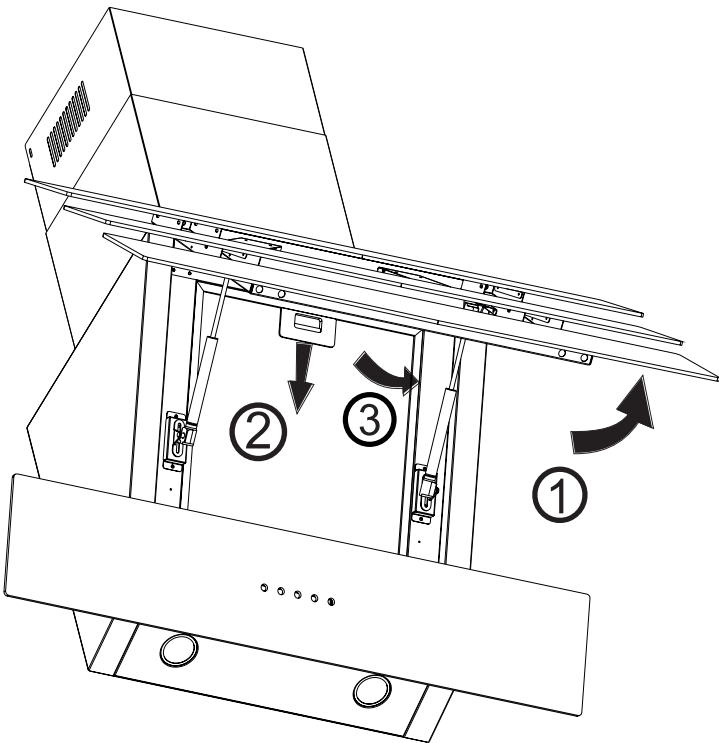
Його слід чистити засобами, які не містять кислоти або мити після попереднього відмочування в гарячій воді за допомогою ефективного миючого засобу або, якщо це можливо, в посудомийній машині (при температурі 60 °C).

Сильно забруднені жируловлюючі фільтри не слід мити в посудомийній машині разом із посудом.

Мити фільтр необхідно не рідше одного разу на місяць або частіше у разі його активного застосування.

Одночасно з чищенням жируловлюючого фільтра виконайте очищення від жирових відкладень всіх доступних елементів корпусу витяжки.

Для зняття алюмінієвого фільтра необхідно відкрити скляну панель. Потім натисніть на пружинний замок на фільтрі і, потягнувши на себе і вниз, зніміть його (див. рисунок).



При знятті фільтра не натискайте із зусиллям на алюмінієву поверхню фільтра, так як це може призвести до появи вм'ятин на його поверхні, що вплине на зовнішній вигляд фільтра.

Не встановлюйте фільтр у витяжку до його повного висихання!

Установка фільтра виконується у зворотньому порядку. Слід натиснути на пружинний замок на фільтрі та встановити його на місце, після чого замок відпустити.

ЗАМІНА ЛАМПИ

УВАГА

1) Перед заміною ламп освітлення переконайтеся, що витяжка відключена від електричної мережі. Дайте лампам охолонути.

2) Під час заміни лампи освітлення використовуйте рукавички або будь-яку тканину. Потрапляння вологи від рук на скло лампи може скоротити термін її роботи.

Щоб замінити лампу освітлення, виконайте наступні дії:

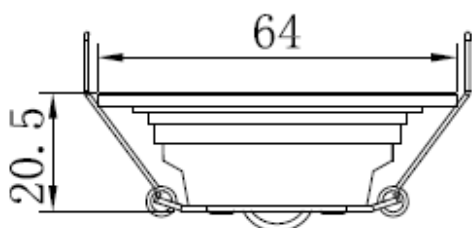
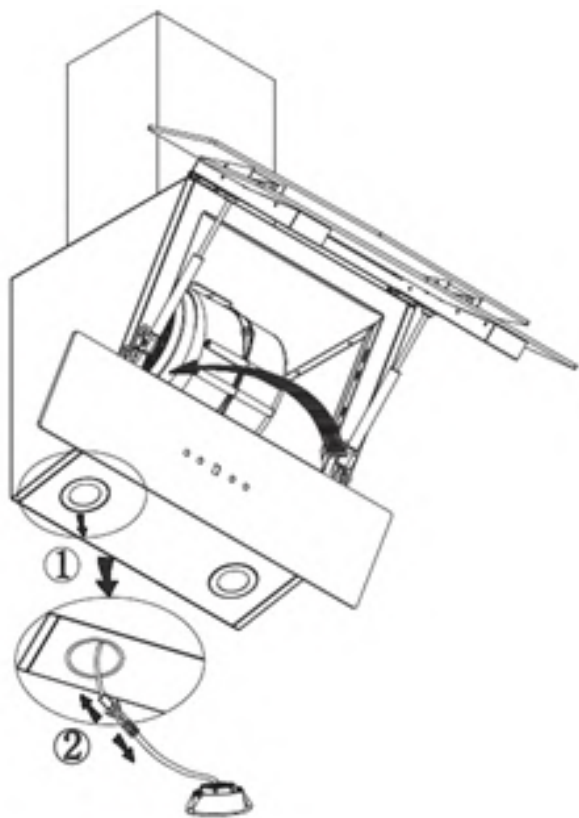
1. Вимкніть прилад та від'єднайте від живлення.
2. Відкрийте фронтальну панель витяжки.
3. Зніміть алюмінієвий фільтр.

4. Витягніть лампу освітлення назовні та від'єднайте дрід живлення.

5. Замініть лампу такою ж самою або яка відповідає характеристикам вказаним нижче:

- 230 В ~ 50 Гц, LED
- Макс потужність: 1.5 Вт
- Напруга: АС 230 В
- Розміри: 64x20,5 мм

6. Після цього виконайте пункти 1-4 у зворотньому порядку.



ВУГІЛЬНИЙ ФІЛЬТР

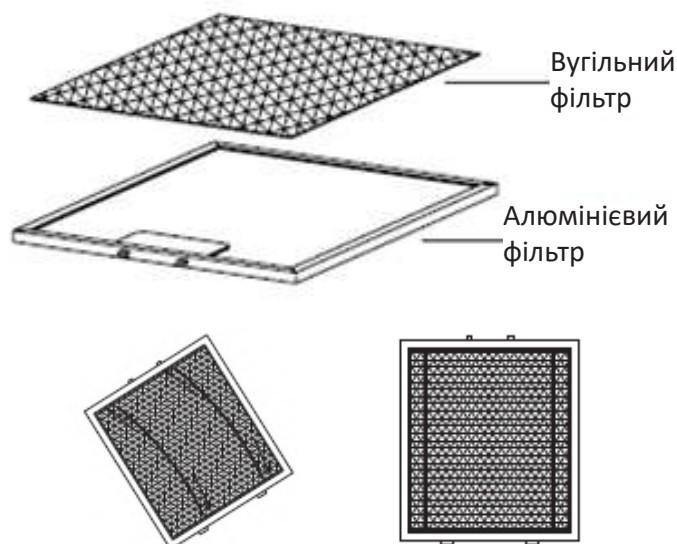
Ваша витяжка може працювати в режимі рециркуляції повітря – без підключення до вентиляційної шахти. Для цього необхідно встановити вугільний фільтр (КУПУЄТЬСЯ ОКРЕМО).

Для встановлення вугільного фільтра зробіть наступне:

1. Покладіть вугільний фільтр на задню сторону алюмінієвого фільтра.

2. Зафіксуйте фільтр з кожної сторони сталевим дротом із комплекту. Для цього потрібно злегка зігнути сталевий дрід та вставити його у рамку алюмінієвого фільтра.

3. Переконайтесь, що вугільний фільтр надійно зафіксовано сталевими дротами та встановіть алюмінієвий фільтр на його стандартне місце.



ПРИМІТКИ:

- Переконайтеся, що фільтр надійно зафіксований. Інакше він може відпасти та пошкодити витяжку.
- При використанні вугільного фільтру потужність всмоктування буде знижена.
- Вугільний фільтр не можна мити. Його необхідно міняти раз в 3-4 місяці.

МОЖЛИВІ НЕСПРАВНОСТІ ТА ЇХ УСУНЕННЯ

Несправність	Можлива причина	Рішення
Індикатор увімкнено та двигун витяжки не працює.	Вентилятор вимкнений.	Натисніть кнопку швидкості.
	Не працює кнопка включення вентилятора.	Зверніться до сервісного центру.
	Двигун не працює.	
Індикатор витяжки та двигун не працюють.	Спрацював квартирний запобіжник.	Перевірте запобіжник та увімкніть його.
	Дріт живлення не підключений або у розетці немає напруги.	Перевірте напругу у розетці та під'єднайте дрід живлення.
Освітлення витяжки не працює.	Перегоріли лампи.	Замініть лампи згідно інструкції.
Слабке всмоктування.	Відстань між витяжкою та варильною поверхнею занадто велика.	Перевстановіть витяжку згідно рекомендацій, наведених в інструкції.
Витяжка вібрує.	Фіксувальні гвинти закручені недостатньо щільно.	Вирівняйте витяжку та щільно затягніть гвинти.

ТЕХНІЧНІ ХАРАКТЕРИСТИКИ

Електромережа: 220-240 В / 50 Гц змінного струму.

Шум двигуна: ≤ 50 дБ.

Освітлення: LED 2x1,5 Вт.

Потужність двигуна витяжки: 265 Вт.

Продуктивність: 1000 м³/год.

Розміри (ШхВхГ): 600x464x435 мм.

Якщо Ви не можете усунути будь-які проблеми самостійно, зверніться до авторизованого сервісного центру. Для цього можуть знадобитися дані (назва моделі та серійний номер) з фірмової таблички. Ви можете знайти табличку під жируловлюючими фільтрами.

**ВИРОБНИК ЗАЛИШАЄ ЗА СОБОЮ ПРАВО НА ВНЕСЕННЯ ЗМІН,
ЩО НЕ ВПЛИВАЮТЬ НА ФУНКЦІОНАЛЬНІ ХАРАКТЕРИСТИКИ ПРИЛАДУ**



Цей прилад відповідає Директиві ЄС 2002/96/СЕ.

Спеціальний знак, який зображає перекреслений сміттєвий контейнер, означає, що цей прилад повинен бути утилізований окремо від побутових відходів відповідно до існуючих норм. Ви допоможете уникнути негативних наслідків для навколишнього середовища і здоров'я людей, які можуть бути викликані неправильною переробкою по закінченні терміну служби.

Утилізація приладу повинна проводитися відповідно до чинного природоохоронного законодавства та правил утилізації відходів.



**Офіційний представник
компанії Günter & Hauer GmbH в Україні**

www.gunter-hauer.ua
info@gunter-hauer.ua

Служба інформаційної підтримки на території України:

0 800 60 44 69