

ТКП-100, ТКП-200, ТКП-300 Колодочный тормоз крановый.



Колодочные тормоза общего назначения типа ТКП с электромагнитом

постоянного тока для шкивов диаметрами от 100 до 300 мм.

Тормоза предназначены для затормаживания и растормаживания механизма, которому придан тормоз, в разных условиях работы.

Тормоза ТКП 100...300

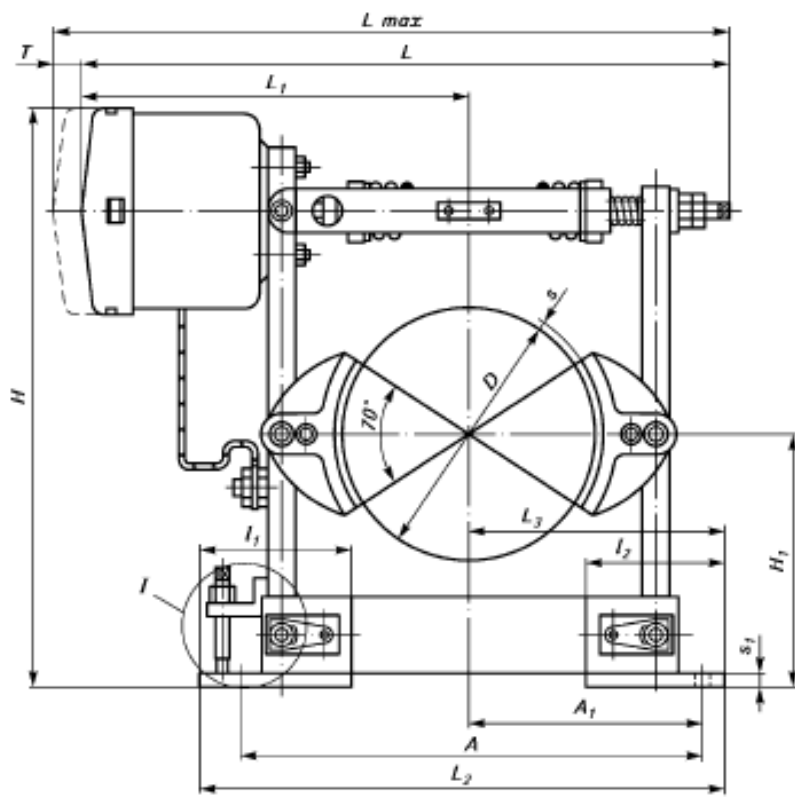
приводятся в действие посредством короткоходового электромагнита постоянного

тока МП. Работа тормоза: при

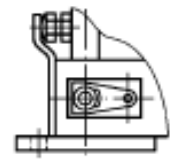
затормаживании ток отключен, электромагнит не работает,

шкив заторможен (принцип "fail-safe"). Под действием сжатой пружины рычаги поворачиваются на пальцах и прижимают колодки к поверхности тормозного шкива. При включении электромагнита главная пружина тормоза сжимается, и рычаги, освободившись от пружины, расходятся, растормаживая шкив.

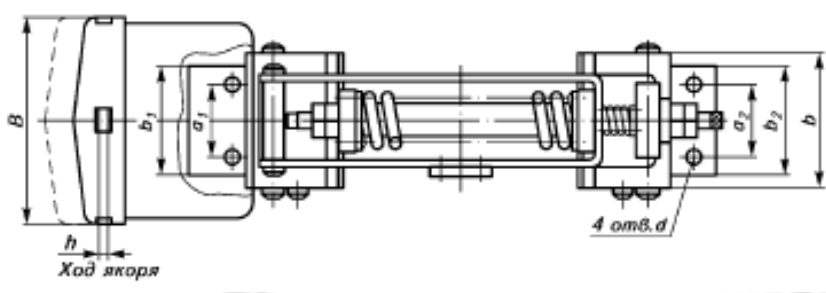
Параметры	Тип тормоза				
	ТКП-100	ТКП-200/100	ТКП-200	ТКП-300/200	ТКП-300
Тормозной момент, Н'м	20	39	160	235	500
Электромагнит	МП 101	МП 101	МП 201	МП 201	МП 301
Рабочее напряжение, В	110/220	110/220	110/220	110/220	110/220
Диаметр шкива, мм	100	200	200	300	300
Масса, не более, кг	16	30	37	75	90



I
Вариант исполнения



Электромагнит	T
МП-101	38
МП-201	43
МП-301	48



Тип тормоза	Тип электромагнита	Габаритные и присоединительные размеры, мм										
		A	A ₁	B	D	H	H ₁	L _{max}	L	L ₁	L ₂	L ₃
ТКП-100	МП-101	220	110	132	100	278	105	391	353	220	300	125
	МПТ-106			68		238		347				
	МПТ-108			90		249		397	264			
ТКП-200/100	МП-101 МПТ-106 МПТ-108	350	175	132	200	414	170	549	511	283	394	197
				68		386		504	276			
				90		397		554	326			
ТКП-200	МП-201 МПТ-212	500	250	178	300	437	240	571	528	328	550	275
				120		405		547	543			
ТКП-300/200	МП-201 МПТ-212	500	250	178	300	577	240	751	708	395	550	275
				120		545		527	723			
ТКП-300	МП-301 МПТ-317	500	250	225	300	600	240	786	738	435	550	275
				165		563		785	773			

продолжение

Тип тормоза	Тип электромагнита	Габаритные и присоединительные размеры, мм										
		a ₁	a ₂	b	b ₁	b ₂	d	h	l ₁	l ₂	s	s ₁
ТКП-100	МП-101 МПТ-106 МПТ-108	40		70	65		13	3 3,5-7 5-10	83	35	6	4
ТКП-200/100	МП-101 МПТ-106 МПТ-108	60		90			18	3 3,5-7 5-10	80		8	7
									4 5,5-9			
ТКП-200	МП-201 МПТ-212	80		140	120		22	4 5,5-9	90			9
ТКП-300	МП-301 МПТ-317								4,5 6-12			