

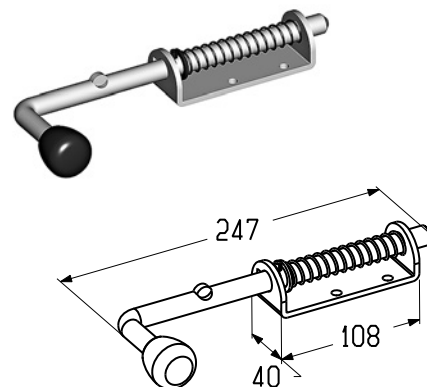
## АКСЕССУАРЫ ДЛЯ СЕКЦИОННЫХ ВОРОТ

### Засов

Предназначен для запираения гаражных ворот с торсионными пружинами и промышленных ворот всех типов монтажа.

Материал ..... оцинкованная сталь  
 Вес, кг/шт. .... 0,506  
 Единица измерения ..... шт.  
 Норма поставки, шт. .... 20

Артикул	Код
SB0100	401960000

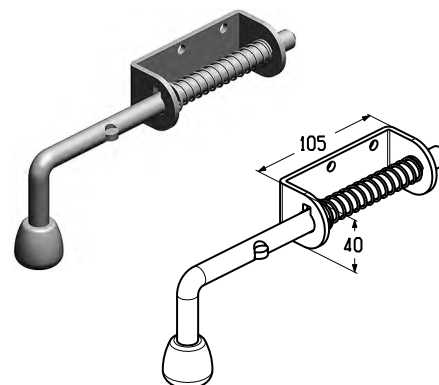


### Засов

Предназначен для запираения гаражных ворот с пружинами растяжения.

Материал ..... оцинкованная сталь  
 Вес, кг/шт. .... 0,583  
 Единица измерения ..... шт.  
 Норма поставки, шт. .... 50

Артикул	Код
SB0101S	401960100



### Кронштейн

Предназначен для установки совместно с профилем угловым и засовами (SB0100 и SB0101S).  
 Используется в гаражных воротах с пружинами растяжения и торсионными пружинами всех типов монтажа.

Материал ..... оцинкованная сталь  
 Вес, кг/шт. .... 0,10  
 Единица измерения ..... шт.  
 Норма поставки, шт. .... 200

Артикул	Код
LP-3009H	406136775

