

**Внимание!**

При правильной эксплуатации изделия срок его службы составляет до 10 лет.  
Хранить при t от -10 до +60 град;  
Использовать при t от 0 до +45 град;  
Перед сборкой дать нагреться до температуры помещения!

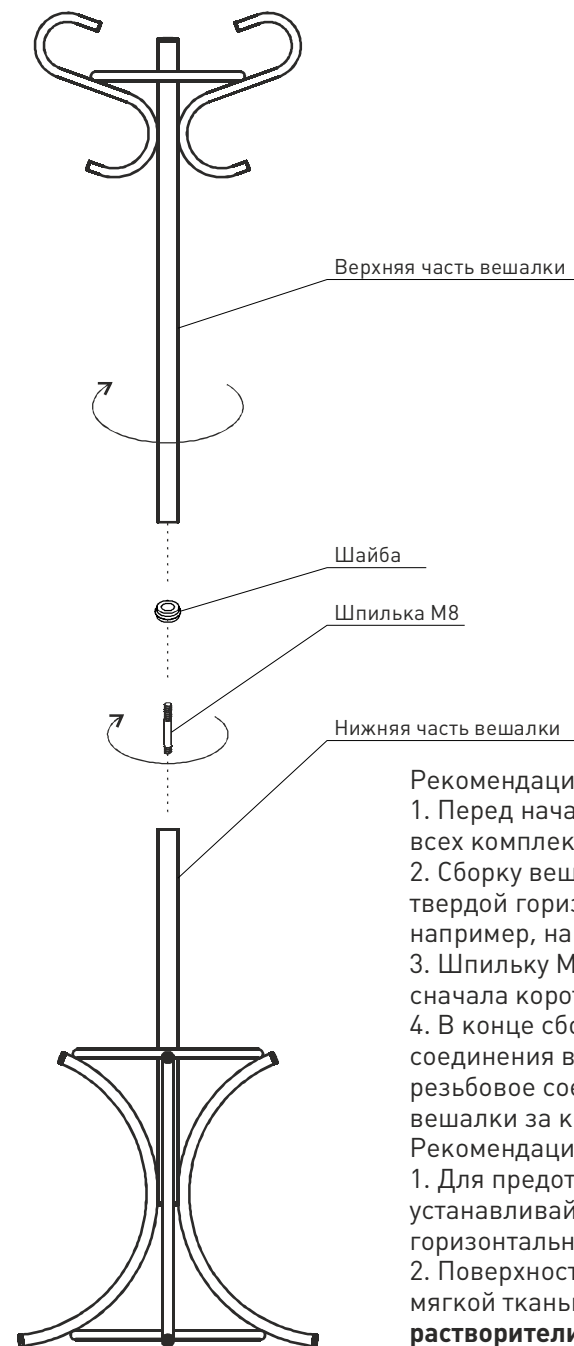
АО "Новый Стиль"  
88, шоссе Григоровское,  
г. Харьков, 61020, Украина  
www.nowystyl.com.ua

Отдел дистрибуции в Украине:  
тел.: +38 (057) 752 27 10  
факс.: +38 (057) 752 27 27  
Call-Center: +38 (057) 752 27 77  
ukraine@nowystyl.com.ua

Отдел экспортных продаж:  
тел.: +38 (057) 752 27 40  
факс.: +38 (057) 752 27 27  
export@nowystyl.com.ua

Служба по работе с клиентами:  
customer\_service@nowystyl.com.ua

**ПОСЛЕДОВАТЕЛЬНОСТЬ СБОРКИ**

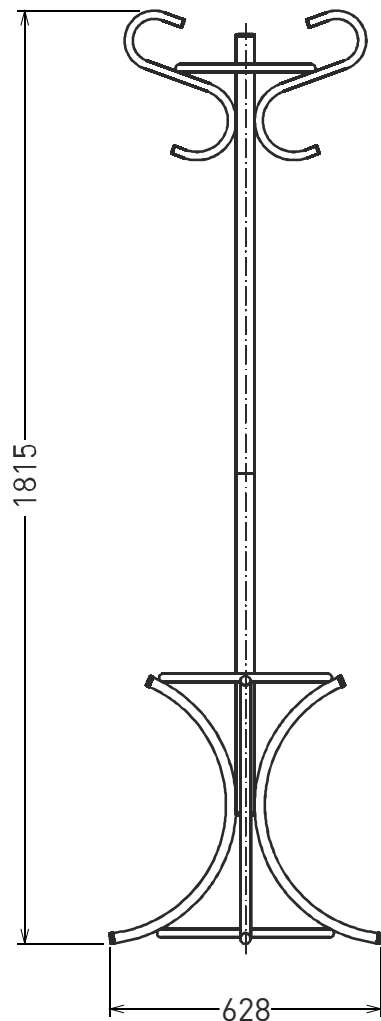


**Рекомендации по сборке:**

1. Перед началом сборки убедитесь в наличии всех комплектующих.
2. Сборку вешалки следует проводить на твердой горизонтальной поверхности, например, на полу.
3. Шпильку М8 необходимо вкручивать сначала коротким резьбовым концом.
4. В конце сборки для более плотного соединения вешалки по стыку затяните резьбовое соединение вращая верхнюю часть вешалки за крючки.

**Рекомендации по эксплуатации:**

1. Для предотвращения падения, устанавливайте вешалку только на твердый горизонтальный пол.
  2. Поверхность вешалки следует протирать мягкой тканью. **Не используйте растворители!**
- Гарантийные обязательства:  
гарантийный срок эксплуатации 1 год.



**Увага!**

При правильній експлуатації виробу термін його служби складає до 10 років.  
Зберігати при температурі від -10 до +60 градусів.  
Експлуатувати при температурі від 0 до +45 градусів.  
Перед початком складання чи експлуатації нагріти до кімнатної температури!

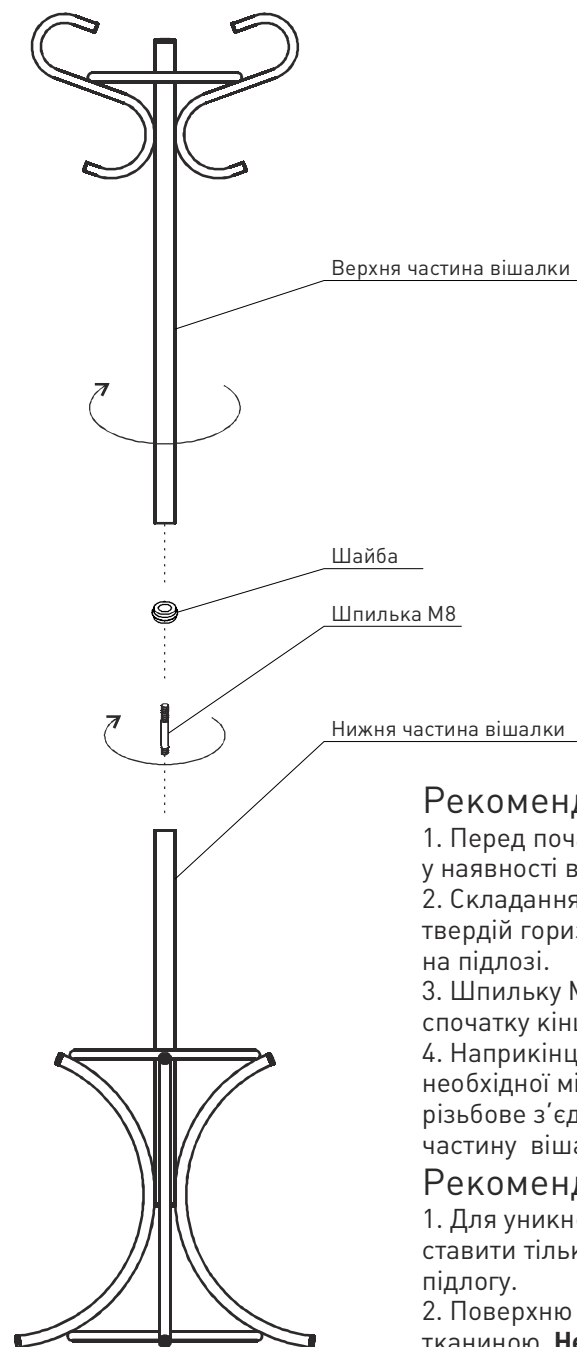
АТ "Новий Стиль"  
88, шосе Григорівське,  
м. Харків, 61020, Україна  
[www.nowystyl.com.ua](http://www.nowystyl.com.ua)

Відділ дистрибуції в Україні:  
тел.: +38 (057) 752 27 10  
факс.: +38 (057) 752 27 27  
Call- Center: +38 (057) 752 27 77  
[ukraine@nowystyl.com.ua](mailto:ukraine@nowystyl.com.ua)

Відділ експортних продаж:  
тел.: +38 (057) 752 27 40  
факс.: +38 (057) 752 27 27  
[export@nowystyl.com.ua](mailto:export@nowystyl.com.ua)

Служба по роботі з клієнтами:  
[customer\\_service@nowystyl.com.ua](mailto:customer_service@nowystyl.com.ua)

**ПОСЛІДОВНІСТЬ СКЛАДАННЯ**



**Рекомендації зі складання:**

1. Перед початком складання переконайтесь у наявності всіх комплектуючих.
2. Складання вішалки слід проводити на твердій горизонтальній поверхні, наприклад, на підлозі.
3. Шпильку М8 потрібно загвинчувати спочатку кінцем з короткою різьбою.
4. Наприкінці складання задля створення необхідної міцності стику вішалки затянуть різьбове з'єднання обертаючи верхню частину вішалки за гачки.

**Рекомендації з експлуатації:**

1. Для уникнення падіння, вішалку слід ставити тільки на тверду горизонтальну підлогу.
  2. Поверхню вішалки слід чистити м'якою тканиною. **Не застосовуйте розчинники!**
- Гарантійні зобов'язання:  
гарантійний термін експлуатації 1 рік.