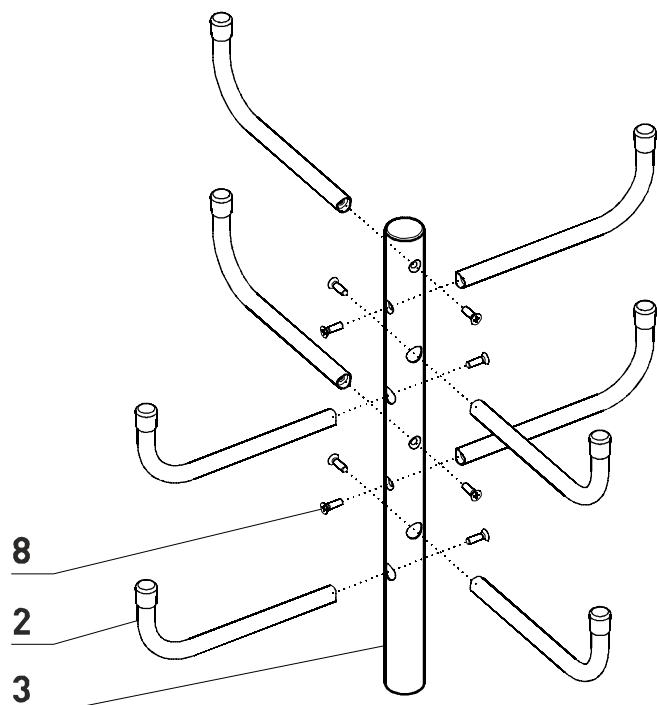
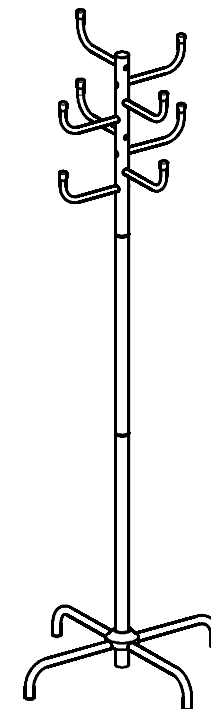
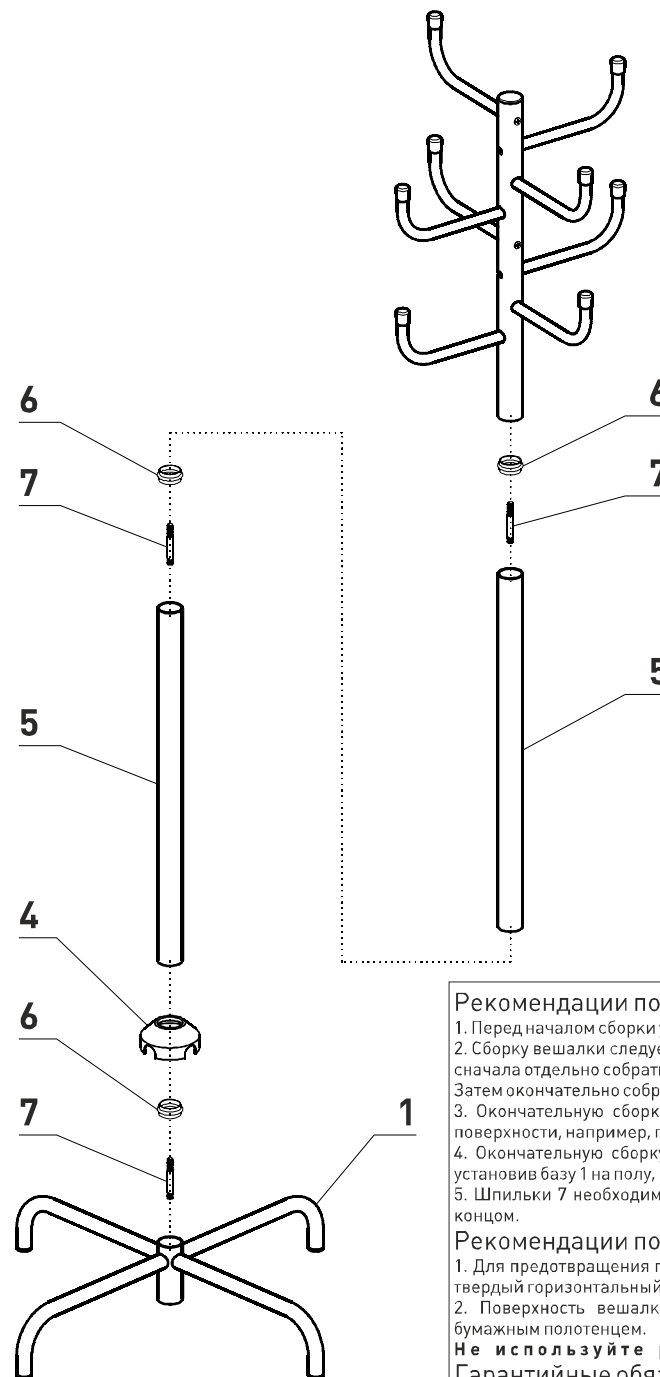


Последовательность сборки: Этап 1



Последовательность сборки: Этап 2



Рекомендации по сборке:

1. Перед началом сборки убедитесь в наличии всех компонентов.
2. Сборку вешалки следует производить в такой последовательности: сначала отдельно собрать верхушку вешалки согласно рисунку Этап 1. Затем окончательно собрать вешалку согласно рисунку Этап 2.
3. Окончательную сборку производить на твердой горизонтальной поверхности, например, полу.
4. Окончательную сборку рекомендуется производить снизу вверх, установив базу 1 на полу, и дальше согласно рисунку Этап 2.
5. Шпильки 7 необходимо вкручивать сначала коротким резьбовым концом.

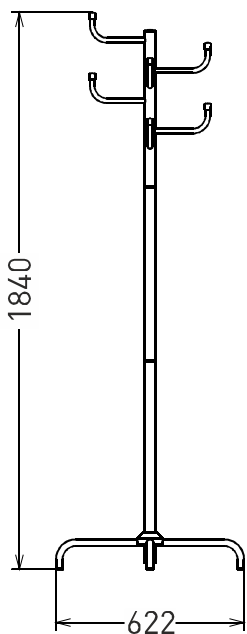
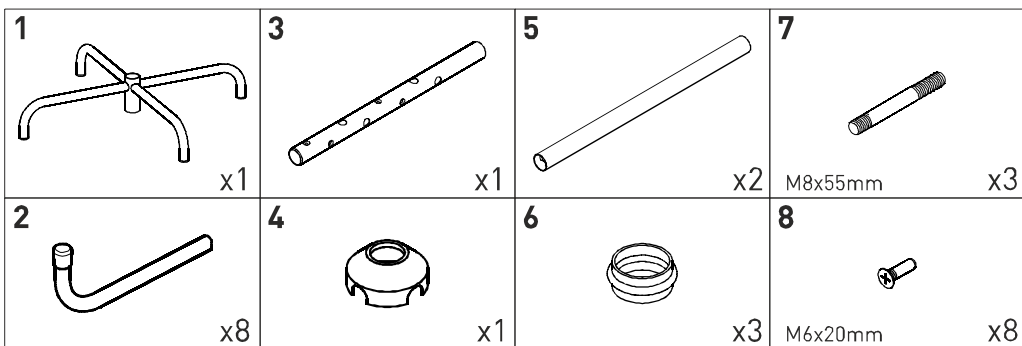
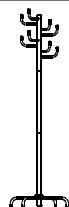
Рекомендации по эксплуатации:

1. Для предотвращения падения, устанавливайте вешалку только на твердый горизонтальный пол.
2. Поверхность вешалки следует протирать мягкой тканью или бумажным полотенцем.

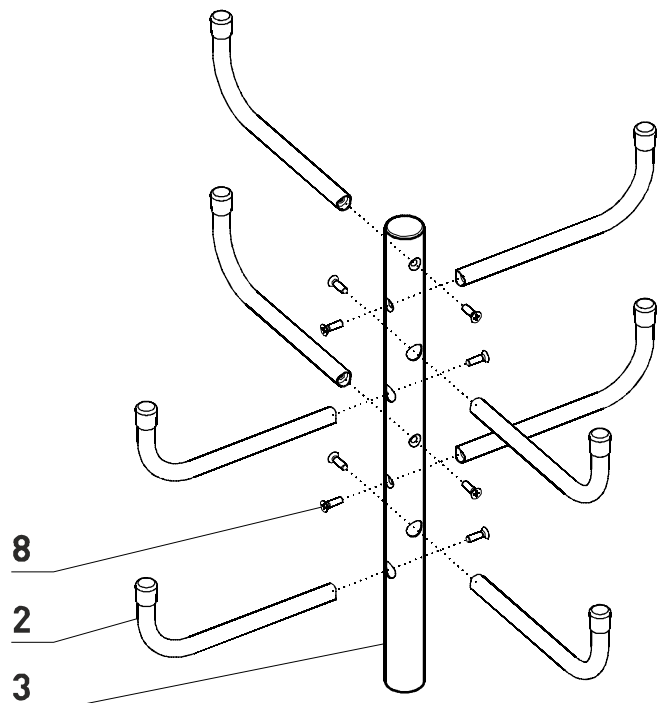
Не используйте растворители!

Гарантийные обязательства:

Гарантийный срок эксплуатации 1 год.



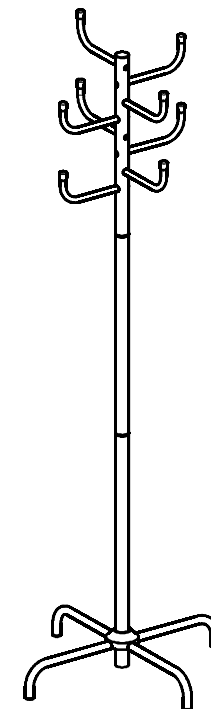
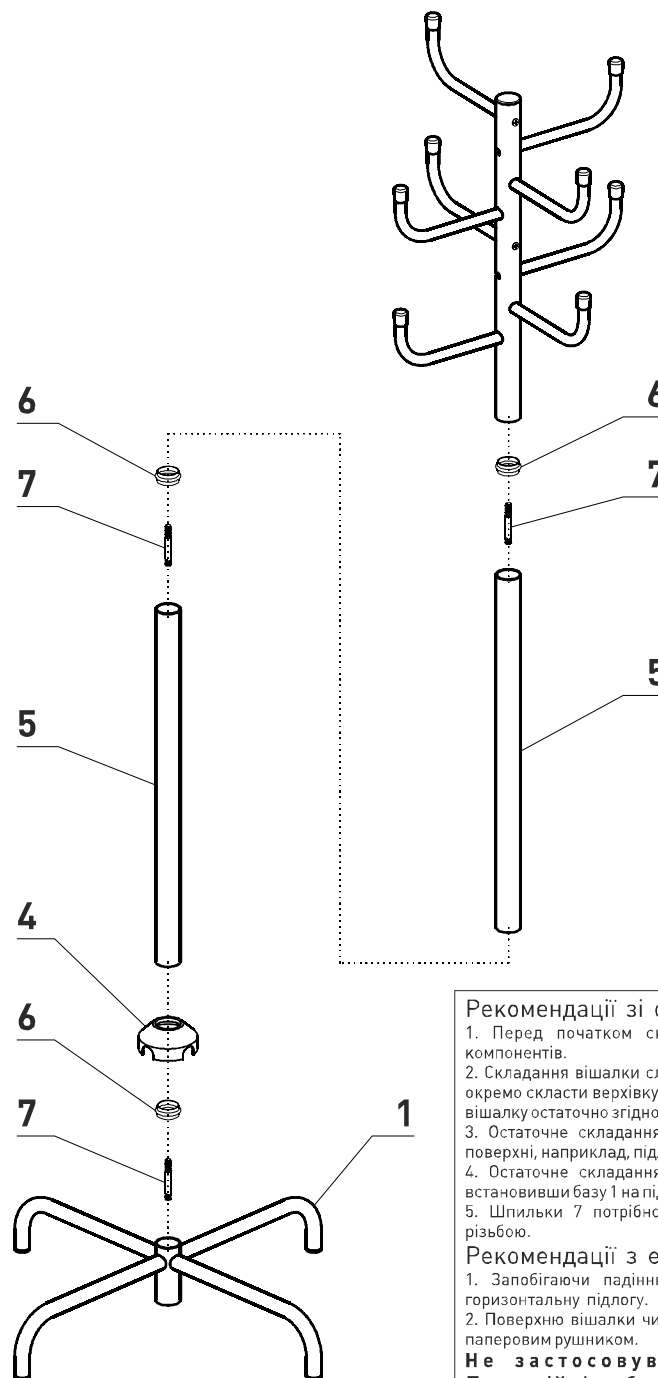
Послідовність складання: **Етап 1**



8
2
3

Послідовність складання:

Етап 2



Рекомендації зі складання:

1. Перед початком складання переконайтеся у наявності усіх компонентів.
2. Складання вішалки слід проводити в такій послідовності: спочатку, окремо скласти верхівку вішалки згідно малюнку Етап 1. Потім скласти вішалку остаточно згідно малюнку Етап 2.
3. Остаточне складання слід проводити на твердій горизонтальній поверхні, наприклад, підлозі.
4. Остаточне складання рекомендується проводити знизу до гори, встановивши базу 1 на підлозі далі за малюнком Етап 2.
5. Шпильки 7 потрібно загнувати спочатку кінцем з короткою різьбою.

Рекомендації з експлуатації:

1. Запобігаючи падінню, вішалку слід ставити тільки на тверду горизонтальну підлогу.
2. Поверхню вішалки чистити ганчіркою для догляду за меблями або паперовим рушником.

Не застосовувати розчинники!

Гарантійні зобов'язання:

Гарантійний термін експлуатації 1 рік.