



Электродвигатель для  
раздвижных дверей  
и двухстворчатых  
скользящих дверей

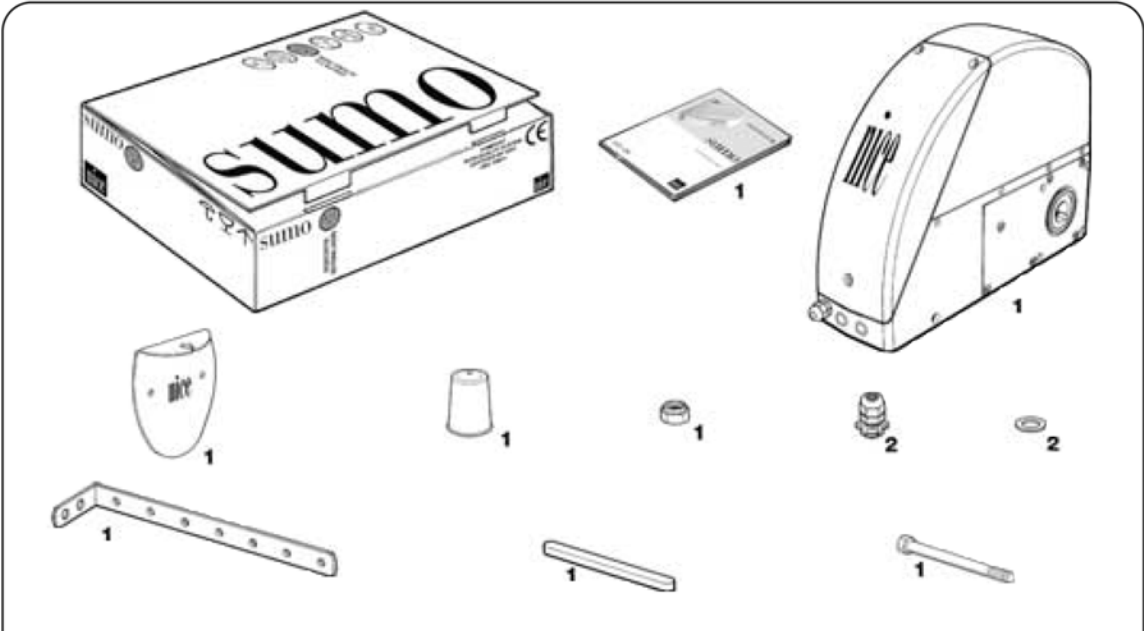


# sumo

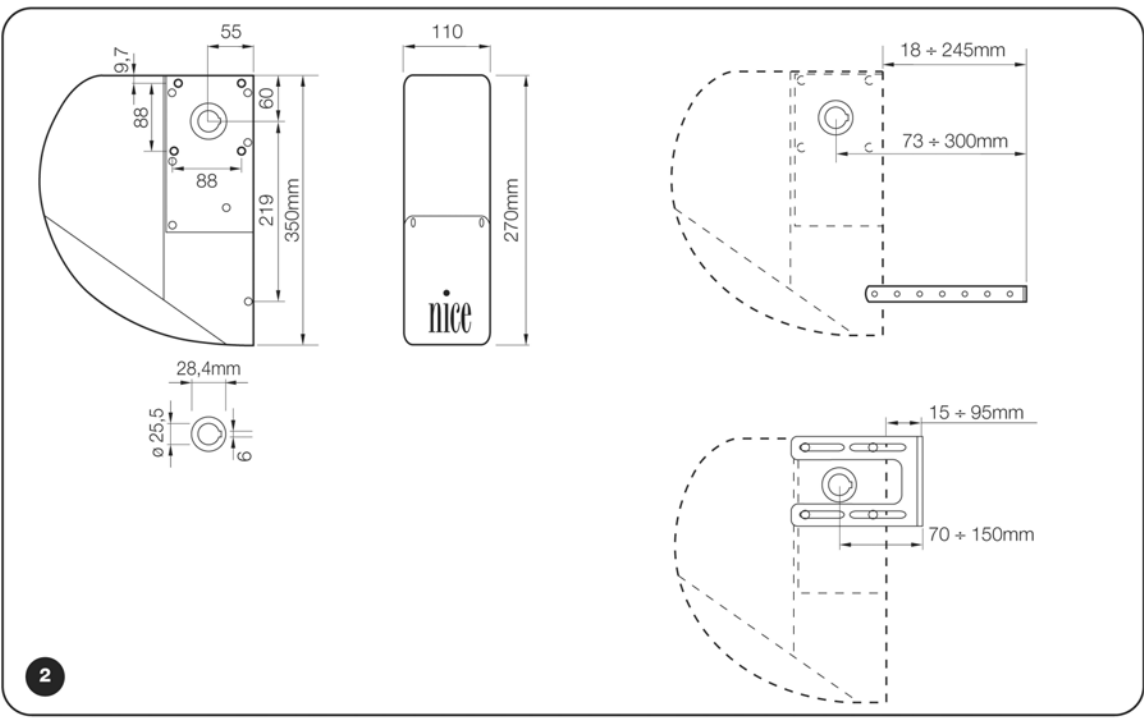
**Инструкции и предупреждения для установщика**

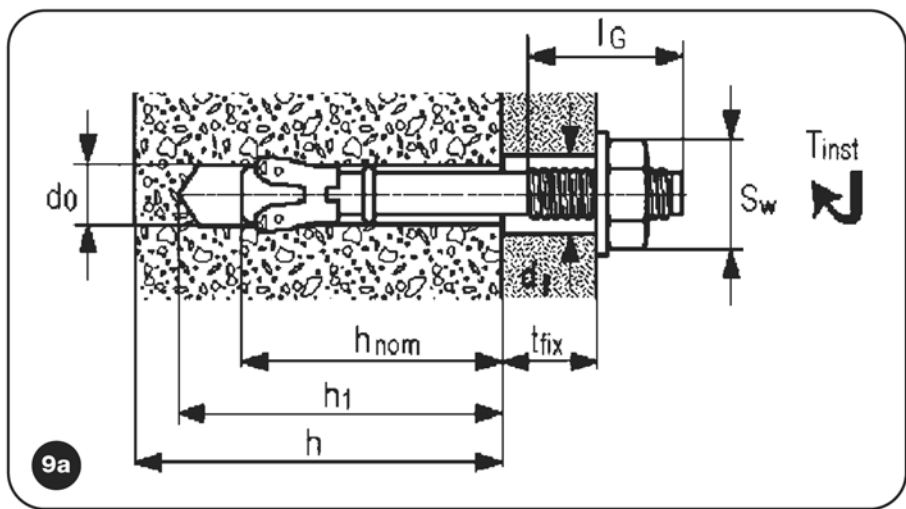
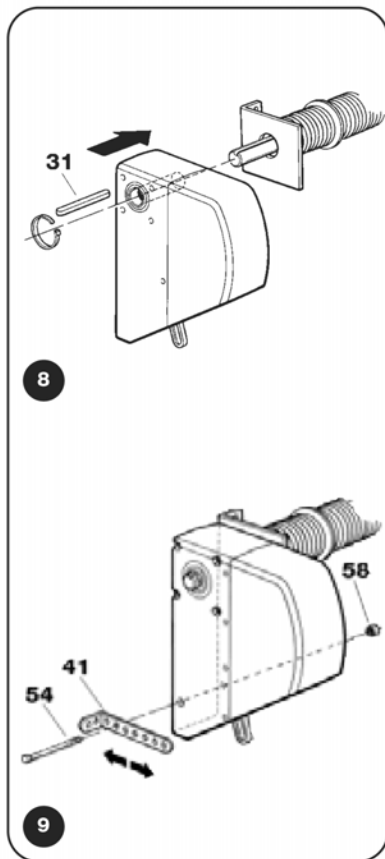
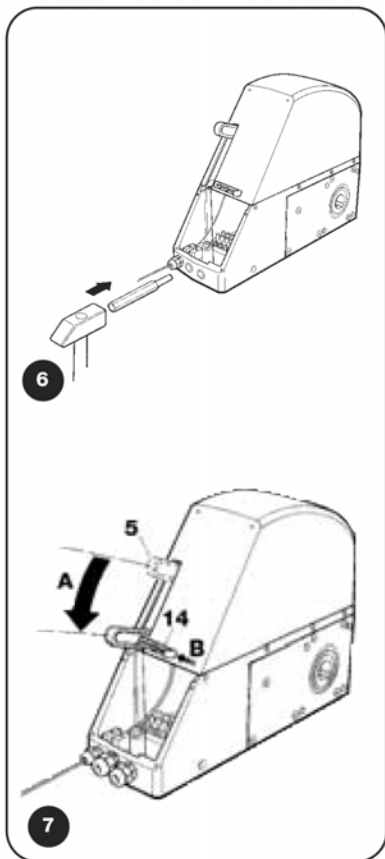
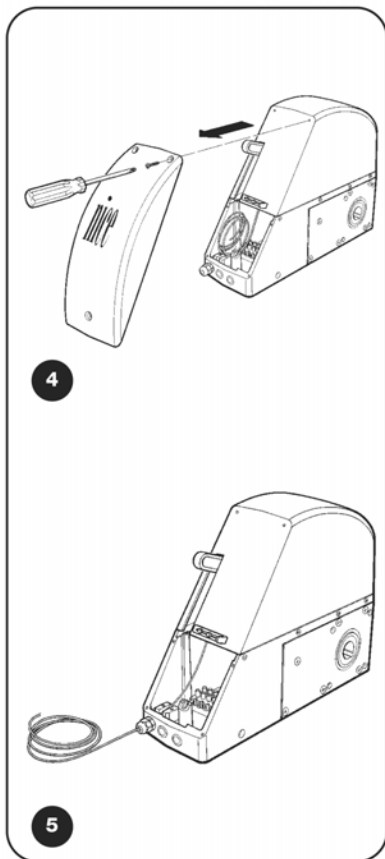
COMPANY  
WITH QUALITY SYSTEM  
CERTIFIED BY DNV  
ISO 9001

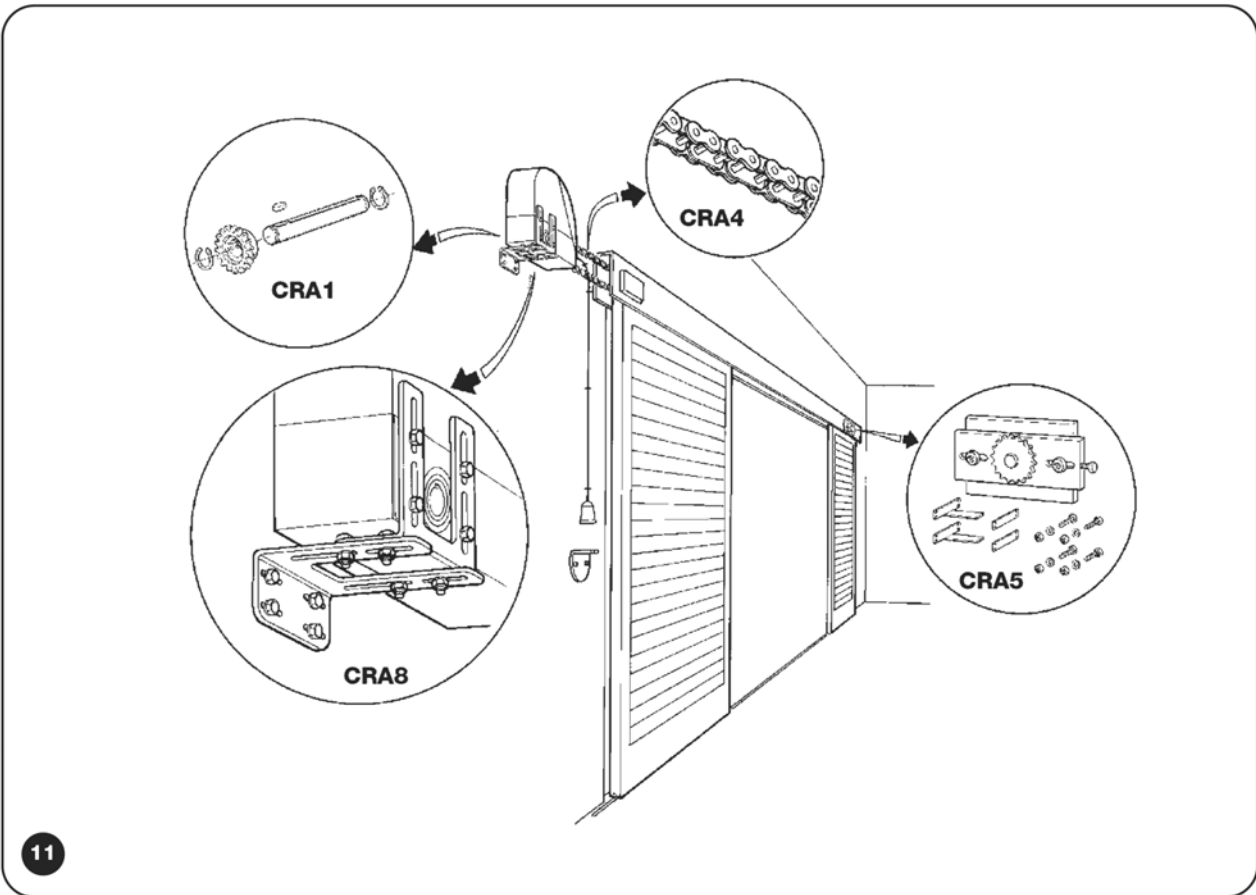
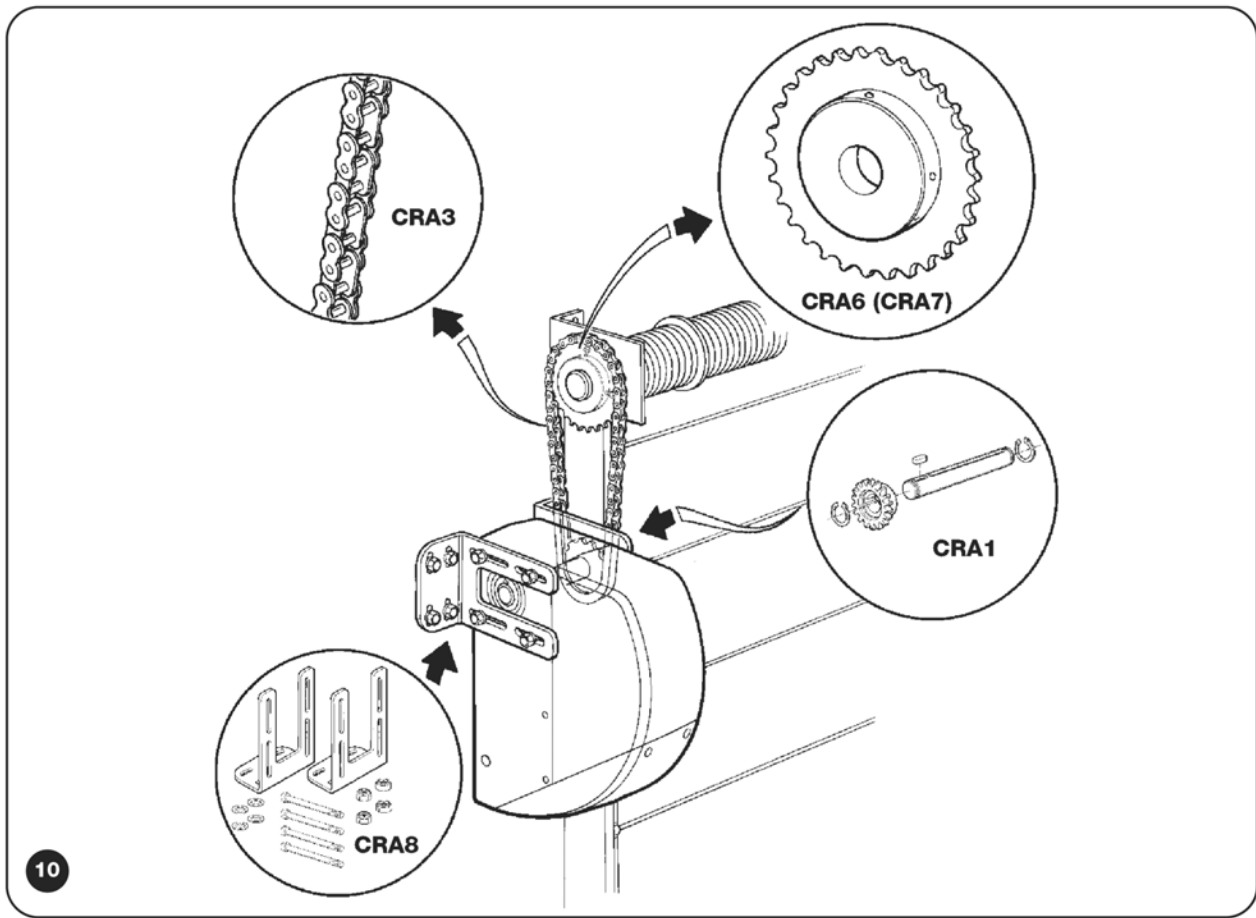


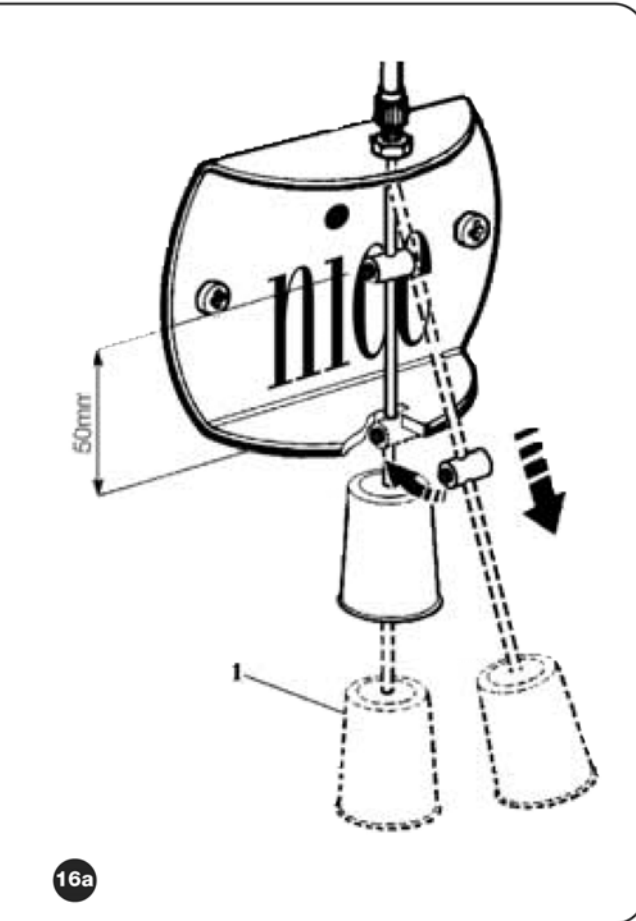
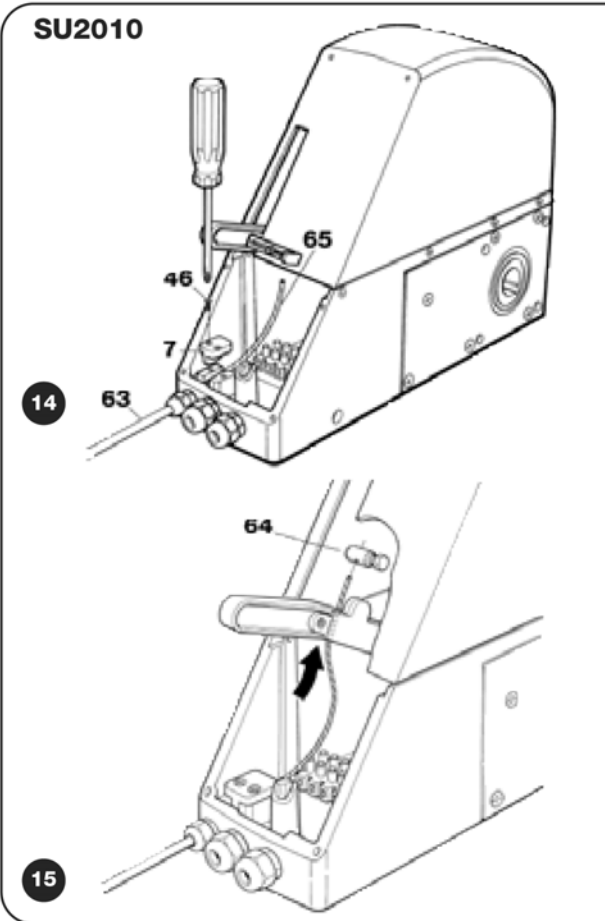
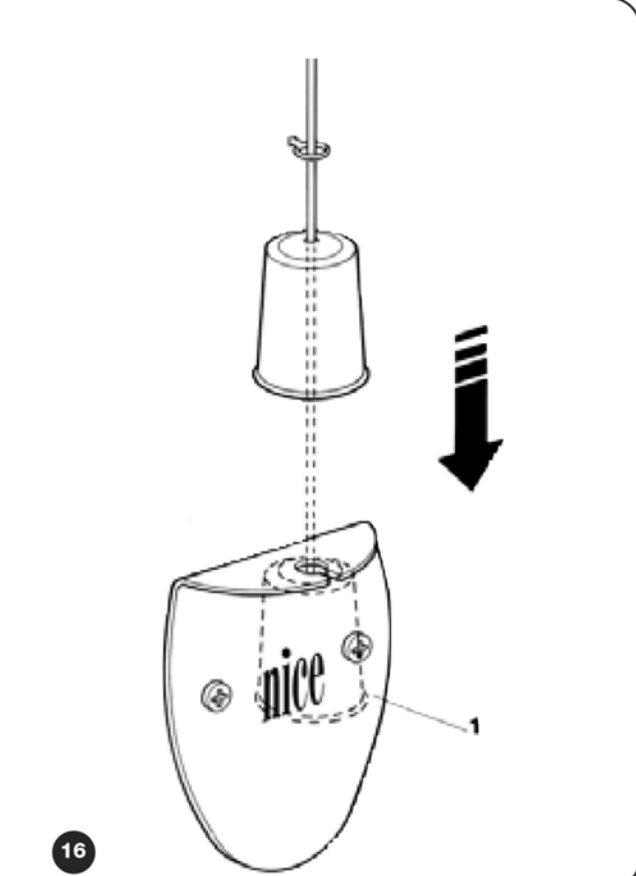
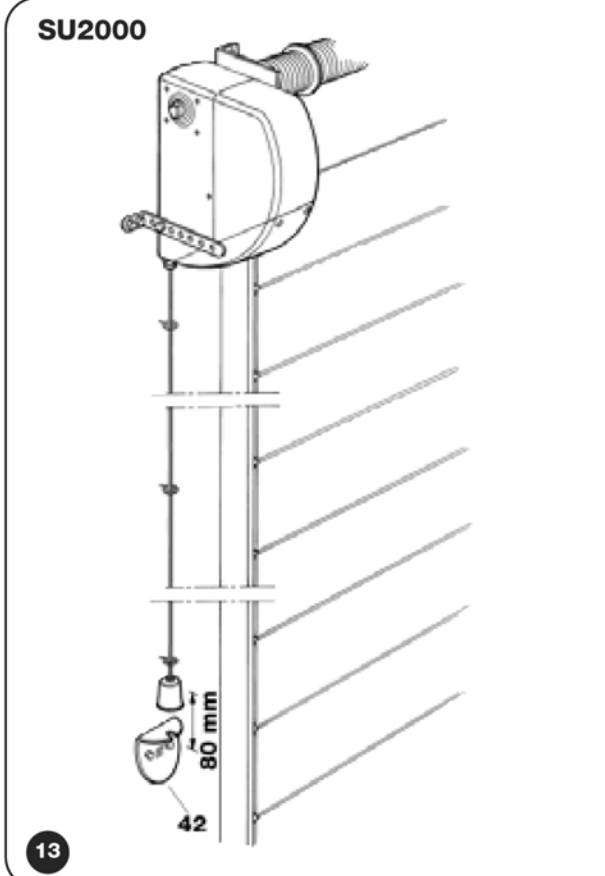


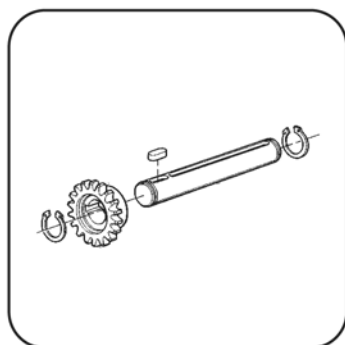
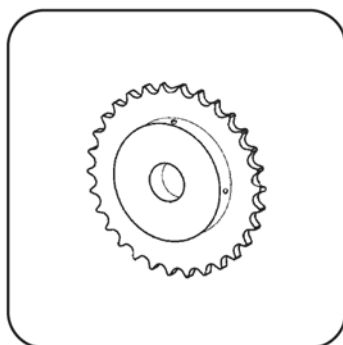
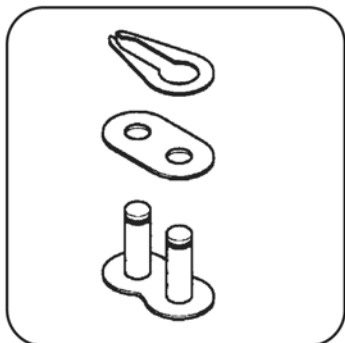
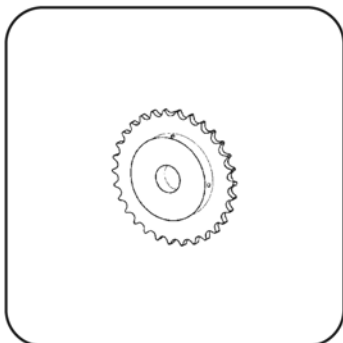
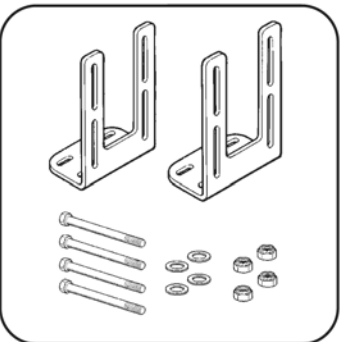
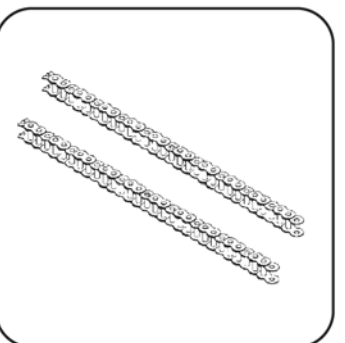
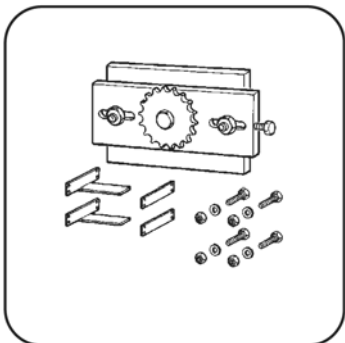
Версия SU2010



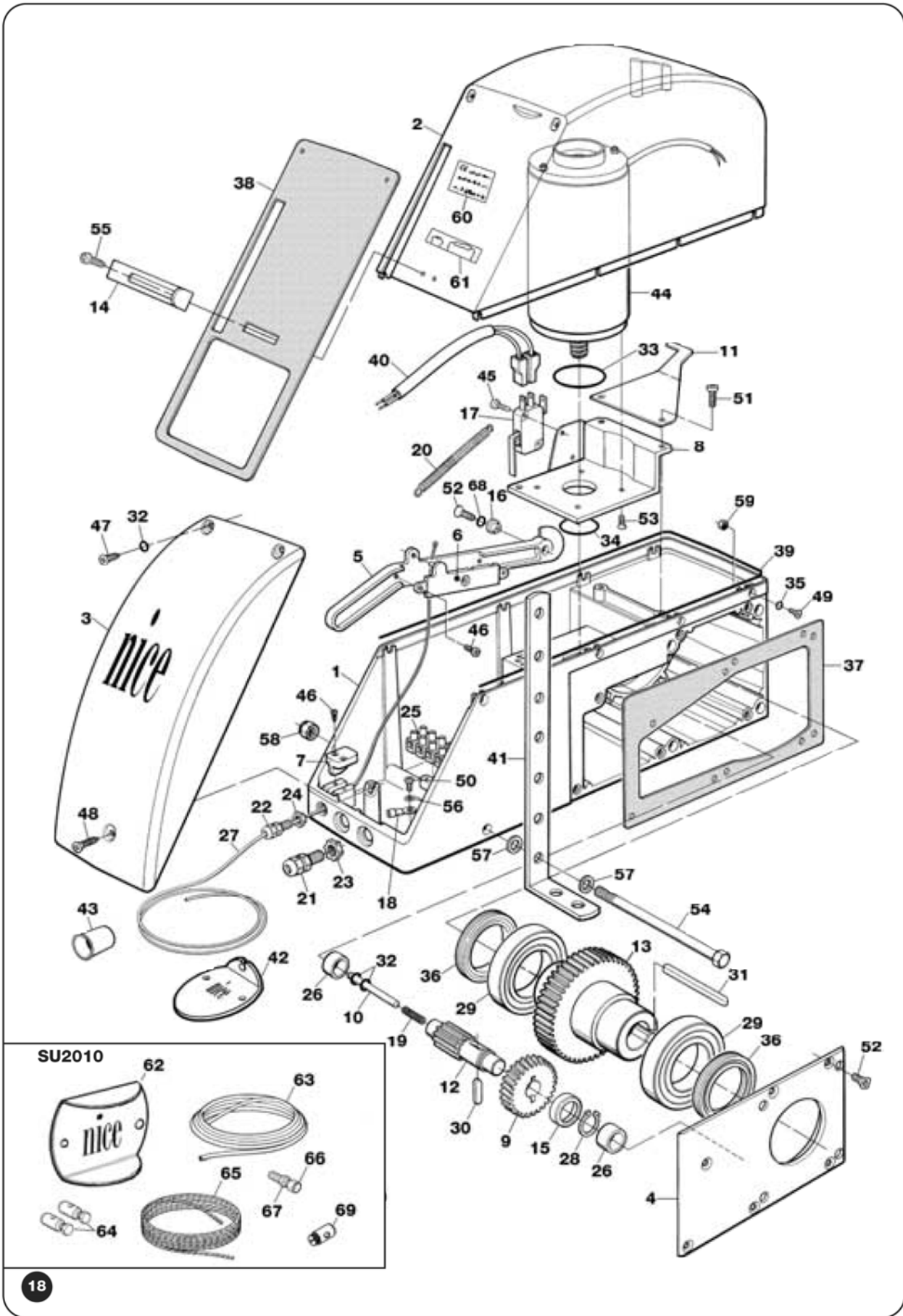






**CRA1****CRA6 Z36****CRA2****CRA7 Z18****CRA3****CRA8****CRA4****CRA5**

<b>ref.</b>	<b>SU2000</b>	<b>SU2010</b>
1	BMGSUA	34567
2	BMGSUB	34567
3	BMGSUC	14567
4	BMGSUD	34567
5	BMGSUE	4567
6	BMGSUF	4567
7	/	BMGSUG 4567
8	BMGSUH	4567
9	PMD0272	4610
10	PMD0273	4610
11	PMD0274	4610
12	PMD0278	4610
13	PMD0279	4610
14	PMD0339	4610
15	PPD0276	4610
16	PPD0277	4610
17	MICROI-C	1617
18	MMCOI	2620
19	MO-C	2640
20	MO-Q	2640
21	MP0032	2601
22	MP0034	2601
23	MP0033	2601
24	MP0032	2601
25	M12V	1850
26	PMCBR1	4630
27	PMCCN	4630
28	PMCSE16	4630
29	PMCU9	4630
30	PMC66C	4630
31	PMC66D	4630
32	GOR-A	5501
33	GOR-X	5501
34	GOR-U	5501
35	/	GOR-Q 5501
36	GOR-G	5501
37	GOR-Z	5501
38	/	GOR-Z01 5501
39	/	GOR8 5501
40	CMSU	5320
41	PMD0474	4610
42	PMD0191A	14610
43	PMCCP	4630
44	SUA01	
45	V2.9 x 16	5101
46	V4.2 x 9	5101
47	V4.8 x 13	5101
48	V4.8 x 22	5101
49	V4 x 10-A	5102
50	V4 x 8	5105
51	V6.3 x 19	5101
52	V6 x 15B	5102
53	V5 x 14A	5110
54	V8 x 130	5102
55	V4.8 x 9.5-A	5101
56	R04E	5120
57	R8	5120
58	D8	5110
59	D4-D	5110
60	ESU	4870
61	EMSU	4870
62	/	PMD0191 4615
63	PMCG10	4630
64	PMCMFC1	4630
65	PMCCA2	4630
66	PMCRG	4630
67	D6	5102
68	/	GOR1 5501
69	/	PMCFE 4630



# sumo

## Содержание:

- 1 Описание изделия
- 2 Установка
  - 2.1 Предварительная проверка
  - 2.2 Типичное размещение системы
  - 2.3 Установка Sumo (стандартная процедура)
  - 2.4 Установка Sumo с вертикальной цепью
  - 2.5 Установка Sumo с горизонтальной цепью
  - 2.6 Электрические соединения
- 3 Установка пускового устройства
- 4 Ручное маневрирование или пуск
- 5 Проверка
- 6 Техническое обслуживание
  - 6.1 Размещение
- 7 Технические требования

Инструкции и предупреждения для пользователей редукторного электродвигателя SUMO

## Важные сведения

Поздравляем Вас с выбором продукта Nice. Пожалуйста, прочтите данную инструкцию очень внимательно.

Для того, чтобы эти инструкции были удобны в употреблении, мы расположили их в том порядке, в котором они будут выполняться на каждом этапе инсталляции.

Пожалуйста, прочтите данные инструкции и прилагающиеся «Предостережения для установщиков» внимательно, прежде, чем инсталлировать устройство, так как они содержат важную информацию по безопасности, установке, использованию и обслуживанию оборудования.

Запрещаются любые действия, не описанные в инструкциях.

Операции, не указанные в данной инструкции, могут привести к поломке оборудования, нанести ущерб вашей собственности и травмировать персонал.

Nice не несет ответственности за некачественно изготовленные сдвижные ворота, а также деформации, которые могут произойти при использовании.

Это устройство было разработано для прочных автоматических дверей, которые могут открываться вручную; таким образом, двери могут быть полностью открыты при приложении силы меньше 300Н (Ньютонов)(30кг), а также зафиксированы в любом положении; в заблокированном состоянии дверь не должна ни опускаться, ни подниматься.

Не устанавливайте устройство в пространствах, где существует угроза взрыва.



## 1) Описание изделия

SUMO – это электромеханический привод для автоматизации движения разъемных и раздвижных двустворчатых дверей (рис. 3-11).

Вал вывода кабеля облегчает подсоединение вала обоймы пружины к большинству разъемных дверей, которые можно приобрести на рынке. Наряду с электроснабжением электродвигателя постоянного тока при помощи энкодера, контрольное устройство A924 обеспечивает точный вращающий момент, а также регулировку скорости электродвигателя постоянного тока, обнаружение точного местонахождения, последовательное перемещение и замыкание, обнаружение препятствий.

Данное устройство также представляет СИД(светоизлучающий диод), который фиксирует маневры, выполненные электродвигателем на протяжении всего периода эксплуатации.

Пусковое устройство, которое отделяет мотор от редукторного электродвигателя, может быть активирован от земли.

## 2) Установка

### 2.1) Предварительные действия

Прежде, чем приступить к установке любой системы, снабженной током, убедитесь, что конструкция соответствующая, что означает, убедитесь в том, что она соответствует текущим стандартам.

В частности, убедитесь, что:

дверь беспрепятственно открывается и закрывается;

не требуется приложение силы более, чем в 300Н (30кг), чтобы привести дверь в движение;

конструкция двери достаточно сбалансированная, чтобы дверь оставалась без движения при остановке в любом положении;

дверь движется бесшумно, плавно и не соскакивает с направляющих;

пространство, отведенное для установки электродвигателя, не препятствует безопасному пуску;

пожалуйста, помните, что SUMO должен снабжать питанием дверь (разъемную или двустворчатую), которая должна быть в хорошем состоянии и в безопасности; SUMO не несет ответственности за дефекты, полученные при неправильной установке или плохом техническом обслуживании.

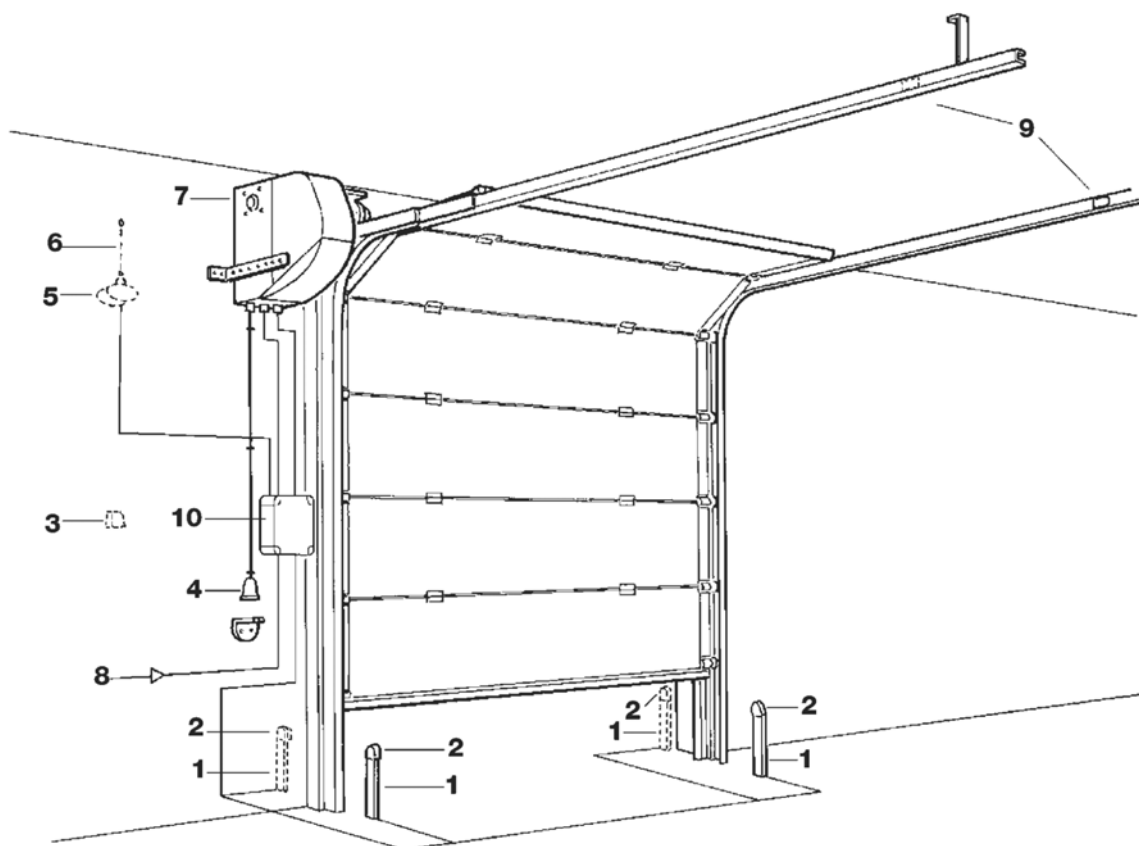
Упаковка не повреждена, пожалуйста, см рис. 1;

Согласно рис. 2, проверьте, чтобы установочная площадь соответствовала размерам электродвигателя.

Рис. 3 показывает типичную установку электродвигателя.

## 2.2) Типичное размещение системы

1. Стойка
2. Фотоэлемент
3. Ключевой переключатель или цифровая клавиатура
4. Рычаг пуска
5. Мигающая сигнальная лампа
6. Антенна
7. SUMO
8. Подвод электропитания
9. Механический ограничитель движения
10. Контрольное устройство A924



### 2.3) Установка SUMO (стандартная процедура)\*

1. Используйте отвертку Philips для того, чтобы отвинтить 3 шурупа подвижной крышки и снимите ее (рис. 4).
2. Протяните провод через держатель кабеля (рис. 5).
3. Снимите две алюминиевые пластины и установите два держателя кабелей (21) (рис. 5).
- 4а. Опустите рычаг выключения одной рукой (5).
- 4б. Заблокируйте рычаг выключения при помощи болта (14) (рис. 7).
- 5 После того, как Вы определили, на какой стороне должен располагаться электромотор, произвели необходимые предварительные проверки, поместите SUMO в вал обоймы пружины так, чтобы обе выемки совпадали. Вставьте шпонку (31), располагая ее на таком расстоянии от SUMO, чтобы она закреплялась со щелчком (без питания) (рис. 8)
- 6 Расположите крепежную скобку (41) с опорой на стену и найдите подходящую нишу, чтобы SUMO располагался параллельно стене. Прикрепите скобку к SUMO с помощью отвертки (54) (рис. 9).
- 7 Просверлите в стене отверстия над отверстиями скоб и прикрепите их к стене (для того, чтобы правильно закрепить скобы, прочтите следующие указания по креплению)
- 8 Держите рычаг выключения одной рукой, откройте задвижку и передвиньте ее в начальное положение.

\* для версии SU2010 прочтите, пожалуйста, главу 3 «Установка пускового устройства»

**!** Указания по креплению (рис. 9а)

#### **Крепление к металлическим поверхностям:**

Если скобу необходимо прикрепить к металлической балке, используйте болт М8 6.8 или М8 А2-50.

#### **Крепление к бетону:**

Установочный винт М8 HILTI HST-R-M8

высота: 100мм (минимальная толщина стены)

h1: 55мм (глубина отверстия)

Tinst: 25 Nm (момент затяжки)

Hd: 9мм (глубина сквозного отверстия)

Sw: 13мм (вид гаечного ключа)

Если стена не соответствует ни одной из вышеописанных (каменная кладка, дерево, пластик и т.д.), установщик должен выбрать наиболее подходящий метод крепления, не забывая при этом, что крепежная система должна выдерживать силу тяги в 1000Н (100кг).

### 2.4) Установка Sumo с вертикальной цепью

Установка для особого применения.

Данная система установки необходима, если:

- в ходе предварительной проверки было установлено, что размер электромотора не допускает стандартной процедуры установки
- в ходе предварительной проверки было установлено, что пуск не проходит плавно и безопасно;
- уровень вращающего момента необходимо повышать с последующим уменьшением. (Пожалуйста, проконсультируйтесь с производителем разъемных дверей, чтобы удостовериться, что они были разработаны так, чтобы выдерживать необходимый вращающий момент).

NICE предлагает следующие вспомогательные приборы:

CRA1 (вал с шестерней  $Z = 18$ )

CRA6 (привод  $Z = 36$ )

CRA7 (привод  $Z = 18$ )

CRA8 (скоба крепления к стене)

CRA2, CRA3, CRA4 (достаточная цепь)

Для сообщения движения (Соотношение 1:1) используйте: CRA1-CRA7

Чтобы уменьшить движение (соотношение 1:2), используйте CRA1-CRA7

Пожалуйста, см. рис. 10 для ознакомления с последовательностью установки.

- При закреплении SUMO на стене кабель должен слегка провисать, чтобы по окончании установки кабель не оказался слишком сильно натянутым.
- После прикрепления скоб к стене, гнезда позволяют варьировать положение SUMO для того, чтобы обеспечить необходимую степень натяжения кабеля. Затяните сильнее шурупы, чтобы закончить крепление.
- Убедитесь, что шестерня и привод остаются на одном уровне
- Цепь должна размещаться по меньшей мере на расстоянии 2.4мм от пола, а также располагаться так, чтобы Вы могли легко до них дотянуться; в случае, если это невозможно, нужно обезопасить кабель защитной лентой.

**!** Убедитесь, что вал, к которому крепится привод, достаточно жесткий. Если при приложении силы в 4000Н (400кг) он прогибается более, чем на 2мм, необходимо его затянуть.

## 2.5) Установка Sumo с горизонтальной цепью.

Установка двустворчатых раздвижных дверей

Рис. 11 показывает пример установки двустворчатой двери.

NICE предлагает следующие комплектующие детали:

CRA1 (вал с шестерней  $Z = 18$ )

CRA5 (устройство для подтягивания цепи)

CRA8 (скоба крепления к стене)

CRA2, CRA3, CRA4 (цепь необходимой длины)

Пожалуйста, обращайтесь к предыдущему параграфу за установочными инструкциями.

## 2.6) Электрические соединения

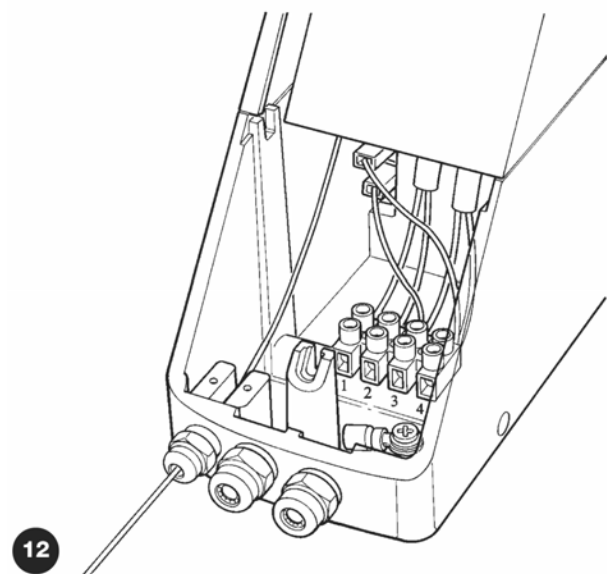
**! Блок питания должен быть обесточен в период проведения последующих операций.**

Протяните кабель питания и кабель энкодера соответственно через центральный и правосторонний держатели кабеля. Подсоедините трехполосный шнур питания (3x2.5)\* к концам 1 – 2 так, чтобы заземляющий провод оставался изолированным. Подсоедините двухпроводный кабель (2x0.75) к концам 3 – 4 (энкодера).

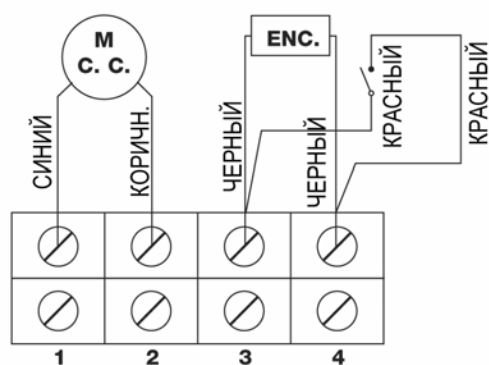
Подтяните держатель кабеля во избежание отрыва кабеля от выводного щитка. (Пожалуйста, см. рис. 12-12a)

Закройте SUMO, закрутив 3 шурупа отверткой Philips.

\* Если кабель длиннее 10-ти метров, используйте поперечное сечение 4мм<sup>2</sup>



12



12a

### 3) Установка пускового устройства

#### Установка пускового устройства для модели SU2000

Размотайте шнур (макс. длина 6.5м ) вдоль стены и протяните его через любой рым-болт (не прилагаются). На расстоянии 80мм от конца шнура просверлите отверстия и закрепите маховичок поддерживающей скобы (42), разъединяющие землю и стену. (рис. 13)

#### Установка ручного пускового устройства для модели SU2010

Установка пусковой системы должна состоять из двух фаз.

Первая фаза может быть выполнена на земле, а ко второй фазе можно приступить только после установки автоматизированной системы.

#### Алгоритм установки:

##### Фаза 1:

1. Снимите крышку с корпуса;
2. Воспользуйтесь отверткой Philips для того, чтобы отвинтить 3 шурупа (47-48) с крышки (3) и снять её;
3. Опустите рычаг выключения (5) и зафиксируйте его при помощи болта (14).
4. Отвинтите обшивку PG7 (22) введите конец оболочки без крышки до упора
5. Введите металлический кабель в оболочку со стороны крышки;
6. Затяните зажим обшивки (7) необходимыми шурупами (46). (рис. 14).
7. Введите металлический кабель в гнездо, как можно дальше от рычага выключения (5) Зафиксируйте конец кабеля необходимым зажимом, удостоверьтесь в том, что он остаётся неподвижным, даже при больших нагрузках.

##### Фаза 2:

1. Отвинтите болт (14) и передвиньте пусковой рычаг (5) в начальную позицию;
  2. Закройте крышку (3);
  3. Размотайте оболочку (макс. длина 6.5м) вдоль стены, так чтобы она лежала ровно и металлический кабель мог с легкостью проникать внутрь оболочки;
  4. присоедините зажим к металлическому кабелю;
  5. присоедините маховичок (43) к металлическому кабелю;
  6. Уравняйте установочную высоту маховичка и пускового устройства (рис. 16а).
- Подгоните положение пускового устройства так, чтобы SUMO приходил в движение. Когда маховичок находится в положении 1.

## 4) Ручной пуск

### Модели SU2000 – SU2010

Опустите маховичок вниз в позицию 1.

Откройте дверь вручную (рис. 16-16а)

Пусковое устройство должно работать только, когда дверь полностью остановлена.

Для того чтобы запрограммировать и регулировать вращающий момент, обращайтесь к инструкции A924

Вся система должна быть проверена квалифицированным персоналом, который проведёт необходимые тесты на всех уровнях.

Для проверки SUMO, выполните следующие операции:

- Закройте дверь ;
- Отключите блок управления от сети питания;
- Запустите электродвигатель;
- Убедитесь в том, что движению двери ничего не мешает;
- Полностью откройте дверь вручную, не прилагая силы больше 300Н (30кг);
- Убедитесь, что дверь двигается плавно;
- Убедитесь, что при остановке в любом положении дверь остаётся без движения;
- Проверьте, чтобы все системы безопасности и устройства были в хорошем состоянии;
- Проверьте, чтобы все шурупы были надлежащим образом затянуты;
- Проверьте, чтобы цепь не провисала и свободно скользила; при необходимости, смазать;
- После проведения вышеперечисленных проверок, заблокируйте электродвигатель и подключите блок управления к сети питания;
- Отрегулируйте (на электронном блоке управления), таким образом, чтобы она двигала только дверь;

Измерьте силу толчка в соответствии со стандартами EN12445 и EN1245353.

## 5) Проверка

Блок управления A924 представляет СИД (светоизлучающий диод) для облегчения технического обслуживания (для получения подробной информации обратитесь к инструкции по применению электрического блока питания A924). Данный прибор гарантирует не только более длительную эксплуатацию, но и корректирует безопасную работу операционной системы.

Техническое обслуживание может производиться только специально обученным персоналом.

Техническое обслуживание включает в себя повторение процедуры проверки.

## 6) Техническое обслуживание

### 6.1) Удаление

SUMO состоит из различных материалов, которые должны перерабатываться в соответствии с законами страны, в которой производится установка.

При уничтожении системы риск отсутствует. При необходимости сортировки отходов, составляющие должны компоноваться согласно материалу, из которого они изготовлены (электрические, алюминиевые, пластиковые и т.д.).

## 7) Технические детали

### SUMO 2000

Фиксированный электромотор 24Vdc с энкодером и местным и кабельным пусковыми устройствами.

Защищен до IP44.

Вращающий момент 120Nm и 7.5÷16rpm

(6)\*

Фиксированный электромотор 24Vdc с энкодером

и местным и кабельным пусковыми устройствами и покрытием.

Защищен до IP66.

Вращающий момент 120Nm and 7.5÷16rpm

(6)\*

	SU2000	SU2010
Потребляемая мощность (Vdc)	15 ÷ 36	
Поглощательная способность мотора (Adc)	13	
Поглощенная мощность (W)	500	
Уровень защиты (IP)	44	66
Вращающий момент (Nm)	120	
Скорость (rpm)	7,5 ÷ 16 (6)*	
Максимальная площадь двери (m <sup>2</sup> )	35	
Рабочая температура (°C Min/Max)	-20° ÷ +70°	
Класс изоляции	B	
Рабочие циклы (%)	50	
Вес (kg)	10,5	
Отверстие (mm)	25,5	

\*Значения в скобках относятся к фазе торможения блока питания A924.





Электродвигатель для  
раздвижных дверей  
и двухстворчатых  
скользящих дверей

## Инструкции и предупреждения для пользователей электродвигателя SUMO

Поздравляем Вас с выбором Nice для Вашей автоматической системы!

S.p.A. Nice производит комплектующие для автоматических ворот, дверей, жалюзи, навесов: электромоторы, блоки питания, радиоуправляемые блоки питания, мигающие сигнальные лампы, фотоэлементы и комплектующие.

Nice использует только высококачественные материалы и технологии изготовления и постоянно разрабатывает инновационные системы, эстетические и эргономические решения для того, чтобы сделать свою продукцию удобной в использовании:

Ваш установщик выберет наиболее подходящее устройство, соответствующее вашим требованиям.

Однако Nice не является изготовителем ваших автоматических систем, так как это результат анализов, обработки данных, выбора материалов и инсталляции, которая производится вашим установщиком.

Каждая автоматическая система является уникальной и только ваш установщик имеет необходимый опыт и профессионализм для того, чтобы разработать систему, соответствующую вашим требованиям, представляющую долгосрочную безопасность и надёжность, а кроме того легкую в эксплуатации и соответствующую действующим стандартам.

Пользоваться автоматическими системами можно также как надёжными охранными системами. Всего несколько простых операций необходимо для того, чтобы система работала годами.

Даже если ваша автоматическая система соответствует всем уровням безопасности, это не исключает возможности “Остаточного риска”, т.е. возможности возникновения опасных ситуаций возникающих из-за неправильного использования. Поэтому, мы предлагаем несколько правил, которые помогут избежать риска:

- Прежде, чем использовать вашу автоматическую систему впервые, попросите вашего установщика, как возникают рискованные ситуации, а также прочтите внимательно инструкцию и руководство по эксплуатации, которые вам предоставит ваш установщик. Сохранять инструкцию на протяжении всей эксплуатации устройства и передайте её новому владельцу в случае продажи.

- Неправильное использование опасно для жизни. Пусковое устройство должно работать только при полной остановке двери.

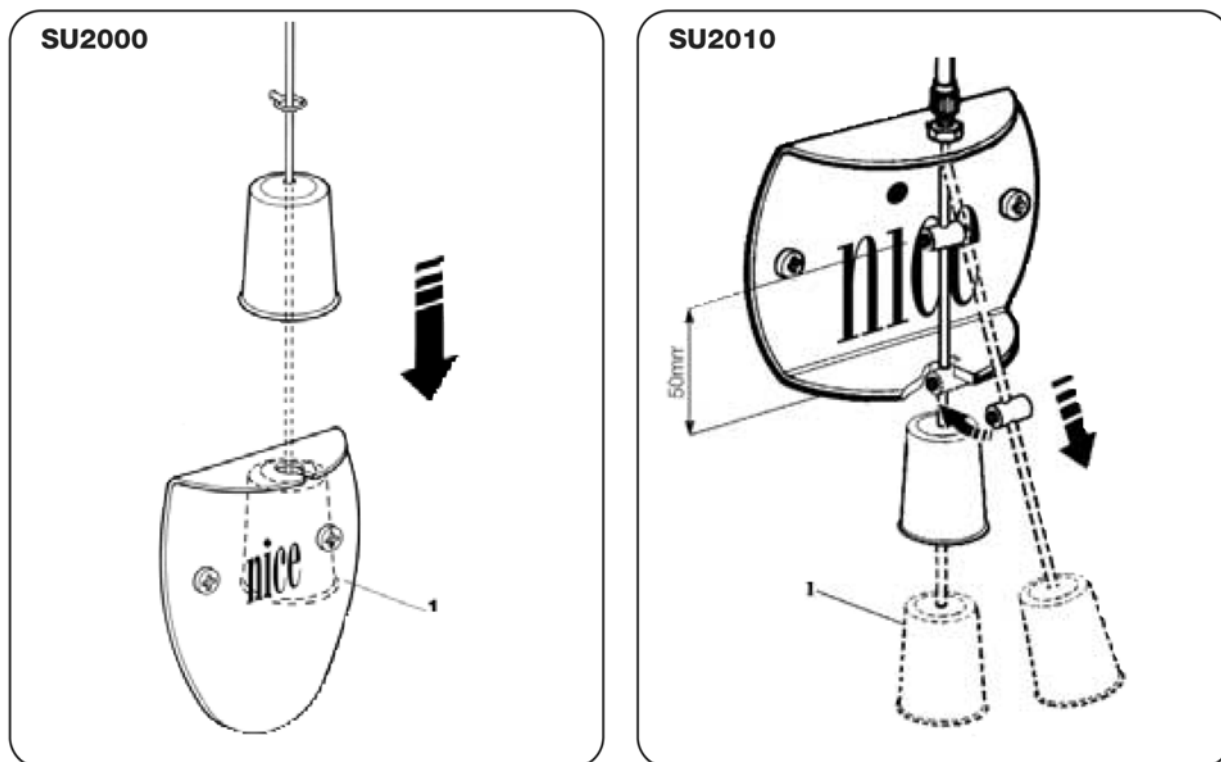
- **Дети:** автоматическая система обеспечивает высокий уровень безопасности, так как она предлагает безопасную эксплуатацию, а системы обнаружения предотвращают движение в присутствии людей или предметов. Не позволяйте детям играть вблизи автоматической системы. Не оставляйте пульт дистанционного управления без присмотра: это не игрушка!

- **Неполадки:** Если Вы заметили что-либо необычное в работе устройства, немедленно отключите прибор от сети питания и попробуйте запустить систему вручную. Не пытайтесь ремонтировать прибор самостоятельно, пригласите установщика: пока он не прибыл, система может продолжать работать как неавтоматизированные ворота после того, как вы запустите электромотор так, как описано в приложенных инструкциях.

- **Техническое обслуживание.** Как и любой механизм, ваша автоматическая система требует периодического обслуживания для того, чтобы обеспечить долговременную эксплуатацию и полную безопасность. Согласуйте план проверок с вашим установщиком; Nice рекомендует обслуживать систему каждые 6 месяцев, однако этот срок может меняться в зависимости от частоты использования.

Все виды контроля, техническое обслуживание и ремонт может производиться только квалифицированным персоналом.

- Не изменяйте ничего в системе, программе или настройке, даже если Вам кажется, что Вам это под силу: за все операции ответственность несет Ваш установщик.
- Окончательное тестирование, плановые проверки и ремонты должны быть записаны установщиком и сохраняться владельцем.
- Уничтожение. Когда срок эксплуатации автоматической системы заканчивается, удостоверьтесь, что уничтожение производится квалифицированным персоналом, и материалы перерабатываются или уничтожаются согласно местным нормам.
- В случае поломки или во время аварийного отключения электричества. Пока Вы ждете звонка Вашего установщика (или включения электричества, если система не снабжена буферной батареей), систему можно использовать как любую другую открывающую систему ручного управления. Для того, чтобы это сделать, запустите систему вручную: эта операция может быть проделана владельцем системы, и Nice попытался как можно больше облегчить её выполнение, не требующее инструментов или приложения физических усилий.



1. Потяните рукоятку вниз к положению 1.
2. Двигайте дверь вручную.

**Внимание:** если устройство радио управления (если таковое имеется) начинает плохо работать с течением времени, или не работает совсем, в батарее мог закончиться заряд, (они могут работать от нескольких месяцев до двух/трёх лет в зависимости от их типа).

Вы можете заметить это по ослаблению сигнала светодиода ОК, если он совсем не горит или загорается на непродолжительное время. Прежде, чем позвонить Вашему установщику, попытайтесь заменить батарею этим или любым другим передатчиком, который находится в рабочем состоянии, если это является причиной прекращения работы, то просто замените батарею новой батареей такого же типа.

**Вы довольны?** Если Вы хотите снабдить свой дом другими автоматическими системами, обратитесь к своему установщику, и Nice обеспечит консультацию специалиста, предложит новейшие технологии и оперативность.

Благодарим Вас за чтение данных предложений, и мы надеемся, что Вы полностью удовлетворены своей автоматической системой: пожалуйста, обращайтесь к Вашему установщику для любых консультаций.