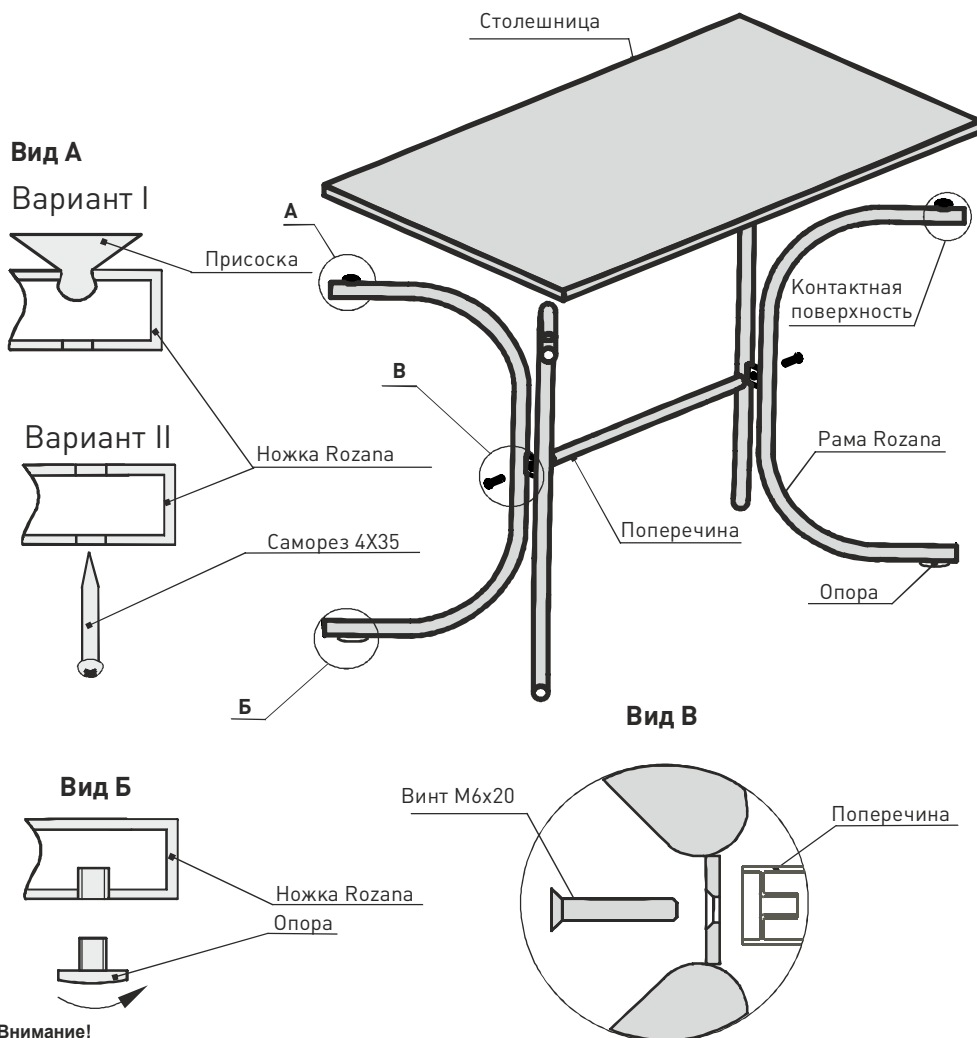


# Комплект ножек стола Rozana Duo



**Внимание!**

При правильной эксплуатации изделия срок его службы составляет до 10 лет.  
Хранить при t от -10 до +60 град;  
Использовать при t от 0 до +45 град;  
Перед сборкой дать нагреться до температуры помещения!

АО "Новый Стиль"  
88, шоссе Григорьевское,  
г. Харьков, 61020, Украина  
www.nowystyl.com.ua

Отдел дистрибуции в Украине:  
тел.: +38 (057) 752 27 10  
факс.: +38 (057) 752 27 27  
Call- Center: +38 (057) 752 27 77  
ukraine@nowystyl.com.ua

Отдел экспортных продаж:  
тел.: +38 (057) 752 27 40  
факс.: +38 (057) 752 27 27  
export@nowystyl.com.ua

Служба по работе с клиентами:  
customer\_service@nowystyl.com.ua

## ИНСТРУКЦИЯ ПО СБОРКЕ И ЭКСПЛУАТАЦИИ

До начала сборки убедитесь в наличии всех необходимых деталей.  
Список комплектующих:



- Рама Rozana - 2 шт.
- Поперечина - 1 шт
- Опора - 4 шт.
- Винт М6х20 - 2 шт.
- Саморез 4х35 - 4 шт.(вар II)

**Примечания:**

В комплект ножек стола не входит столешница, она приобретается отдельно.  
При установке стеклянной столешницы, сборка осуществляется по варианту I.  
Присоски для установки столешницы в комплект поставки не входят - их необходимо приобретать отдельно. При установке других видов столешницы, сборка осуществляется по вар II.

### СБОРКА

1. Вкрутить в каждую ножку Rozana опору (вид Б).
2. Прикрепить рамы Rozana к поперечине при помощи винтов М6х20 (вид В).
3. Контактная поверхность каждой ножки должна прилегать к столешнице без зазоров и закреплена при помощи саморезов 4х35 (вариант II, вид А). В варианте I (вид А) в присоске должно остаться минимальное количество воздуха при давлении на столешницу.
4. Вкручивая\выкручивая опору (вид Б) можно регулировать высоту ножки и таким образом исключить шатание стола на неровной поверхности.

### РЕКОМЕНДАЦИИ ПО ЭКСПЛУАТАЦИИ


**Осмотр** - проводите осмотр стола как минимум один раз в шесть месяцев, убедитесь в том что все винты плотно затянуты. В местах интенсивного использования осмотр и подтяжку винтов необходимо проводить один раз в месяц, при необходимости чаще.

**Чистка загрязнений** - протирать мягкой тканью, смоченной в умеренном растворе очищающего средства. Для хромированных поверхностей желательно использовать специальные полироли.

## ІНСТРУКЦІЯ ЗІ СКЛАДАННЯ ТА ЕКСПЛУАТАЦІЇ

Перед початком складання переконайтесь в наявності всіх необхідних комплектуючих.

Перелік комплектуючих:

- |                                     |   |  |   |
|-------------------------------------|---|--|---|
| <input checked="" type="checkbox"/> |  | <input type="checkbox"/> Рама Rozana - 2 шт. | <input type="checkbox"/> Гвинт М6х20 - 2 шт.          |
|                                     |   | <input type="checkbox"/> Поперечка - 1 шт    | <input type="checkbox"/> Саморіз 4х35 - 4 шт.(вар II) |
|                                     |   | <input type="checkbox"/> Опора - 4 шт.       |   |

### Примітки:

До складу комплекту ніжок столу Стільниця не входить, вона купується окремо. У разі установлення скляної стільниці, складання здійснюється по варіанту I. Присоски для установки стільниці в комплект поставки не входять - їх необхідно купувати окремо. У разі установлення інших видів стільниці, складання здійснюється по вар II.

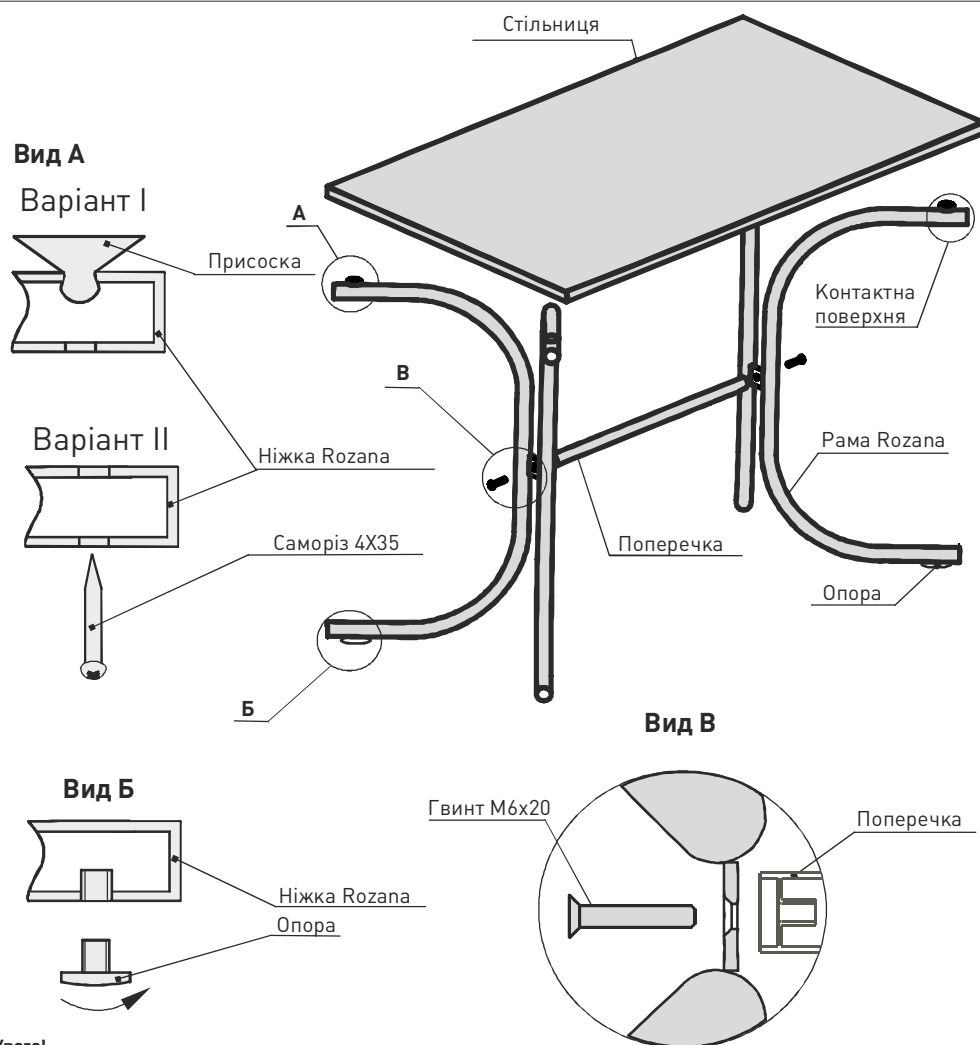
## СКЛАДАННЯ

1. Вкрутити у кожну ніжку Rozana опору (вид Б).
2. Прикріпити рами Rozana до поперечки за допомогою гвинтів М6х20(вид В).
3. Контактна поверхня кожної ніжки повинна без щілин прилягати до стільниці і закріплена за допомогою саморізів 4х35 (вар II, вид А). У вар. I (вид А) у присосці повинна лишитися мінімальна кількість повітря.
4. Вкручуючи\викручуючи опору (вид Б) можна регулювати висоту ніжки і таким чином виключити хитання столу на нерівній поверхні.

## РЕКОМЕНДАЦІЇ З ЕКСПЛУАТАЦІЇ

**Огляд** - проводьте огляд столу не рідше одного разу на шість місяців, переконайтесь у тому, що всі гвинти та саморізи повністю закручені. У місцях інтенсивного використання огляд и підтягування гвинтів та саморізів необхідно проводити один раз у місяць, при потребі частіше.

**Чищення забруднень** - протирати м'якою тканиною, змоченою помірним розчином миючого засобу. Для хромованих поверхонь бажанно використовувати спеціальні поліролі.



### Увага!

При правильній експлуатації виробу термін його служби складає до 10 років.  
Зберігати при температурі від -10 до +60 градусів.  
Експлуатувати при температурі від 0 до +45 градусів.  
Перед початком складання чи експлуатації стілець має нагрітись до кімнатної температури!