

# U-Prox SL mini

УНИВЕРСАЛЬНЫЙ МИНИАТЮРНЫЙ СЧИТЫВАТЕЛЬ

U-Prox SmartLine  
СЧИТЫВАТЕЛИ НОВОГО ПОКОЛЕНИЯ

- идентификация со смартфона
- NFC и радиointерфейс 2.4 ГГц
- регулируемая дальность работы по 2.4 ГГц радиointерфейсу (0,1 - 15 м)
- Mifare Plus SL1/SL3 и обычные Mifare
- идентификаторы 125 кГц различных производителей
- конфигурация со смартфона
- работа с любой системой контроля доступа
- сочетание удобства и безопасности
- простой и удобный монтаж
- степень защиты IP65



Программируемый универсальный считыватель мобильных и бесконтактных идентификаторов серии SmartLine (SL) в комплексе с приложением U-Prox Mobile ID и мобильными идентификаторами U-Prox ID позволит любой системе контроля доступа использовать смартфоны в качестве учетных данных систем доступа.

## U-Prox ID

Цифровой персональный идентификатор. Обрабатывается и хранится в смартфоне пользователя с помощью приложения U-Prox Mobile ID. Посредством NFC и радиointерфейса 2.4 ГГц может быть передан между считывателем и смартфоном.

## NFC

Дальность взаимодействия 2-5 см. Рекомендовано для двусторонних точек прохода и турникетов.

## Радиointерфейс 2.4 ГГц

Три режима работы:

- "Дверь-Proximity" – дальность 10-20 см, считыватель активируется с помощью датчика близости. Рекомендовано для двусторонних точек прохода и турникетов;
- "Дверь" - дальность взаимодействия до 60 см;
- "Шлагбаум" - регулируемая дальность, от 1 до 15 м.

## Mifare® и Mifare® Plus

Работа с идентификаторами ISO14443A, поддержка режимов SL1 и SL3 для Mifare® Plus. Дальность чтения - до 5 см.

Чтение шифрованных идентификаторов с пользовательским номером карты со статическим и диверсифицированным ключом шифрования. Пять профилей шифрования, используемых одновременно.

## Идентификаторы 125 кГц

Поддержка 125 кГц карт Em-Marine и других производителей.

## Простое подключение

Считыватель может быть подключен в существующие или новые системы доступа, он поддерживает интерфейсы Wiegand 26, 32, 34, 37, 40, 42, 56, 58, 64 бита, Wiegand auto и TouchMemory.

## Интеграция

Для интеграции с различными системами могут быть использованы протоколы RS-232 или RS PRO.

Шифрованный протокол RS PRO обеспечивает безопасное управление всеми параметрами считывателя.

## Мобильные приложения

Бесплатное мобильное приложение U-Prox Mobile ID предназначено для получения, хранения и передачи мобильного идентификатора U-Prox ID между считывателем и смартфоном.



С помощью бесплатного мобильного приложения U-Prox Config выполняется полная настройка считывателя - начиная от индикации и заканчивая режимами шифрования.



Считыватель поставляется без заданного инженерного пароля для входа в режим программирования. Чтобы подключиться и (пере)установить пароль – замкните выводы D0 (зеленый) и D1 (белый) между собой и подайте питание.

### Комплектность

1. Считыватель – 1 шт.
2. Паспорт с инструкцией по установке.
3. Саморез – 2 шт.
4. Дюбель – 2 шт.
5. Индивидуальная упаковка.

## Характеристики

<b>Дальность чтения</b>	NFC, карты Mifare и карты 125 кГц - до 5 см, 2,4 ГГц - регулируемая 10 см - 15 м
<b>Мобильная идентификация</b>	радиоинтерфейс 2.4 ГГц
<b>Mifare®, 13,56 МГц</b>	ISO14443A: Mifare®Standard, Mifare®Hi-Memory, Mifare®Ultralight, Mifare®Classic 1K/4K, Mifare®Classic 7UID, Mifare® Plus SL1 и SL3
<b>NFC, 13,56 МГц</b>	ISO 14443/15693
<b>Карты 125 кГц</b>	ASK и FSK
<b>Материал корпуса</b>	пластик ABS
<b>Цвет</b>	черный, светло-серый
<b>Размеры</b>	45 x 80 x 12,5 мм
<b>Вес</b>	70 г
<b>Климатическое исполнение</b>	IP65, -40°C ... +60°C
<b>Источник питания</b>	+9...+15 В постоянного тока, потребление - не более 80 мА Максимально допустимый размах пульсаций напряжения питания не более 500мВ
<b>Интерфейсы</b>	Wiegand 26, 32, 34, 37, 40, 42, 56, 58, 64 бита, Wiegand auto и TouchMemory
<b>Подключение</b>	8-жильный цветной кабель, максимальная дальность - до 150 м для интерфейса Wiegand, до 30 м для интерфейса TouchMemory

## Подключение

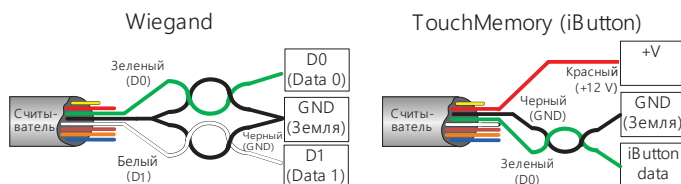
Назначение выводов считывателя приведено в таблице. Рекомендуемый тип кабеля между считывателем и контроллером - многожильный сигнальный кабель с сечением каждого провода 0,22 мм².

Цвет	Wiegand	RS232	TouchMemory
Зеленый	Data0 (WD0)	Rx	iButton
Белый	Data1 (WD1)	Tx	
Красный	+V 12В, постоянного тока		
Черный	GND		
Коричневый	Red Led		Red Led
Оранжевый	Green Led		Green Led
Синий	Beep		Beep
Желтый	Hold/Sync	Hold/Sync	Hold/Sync

При замыкании желтого провода (Hold/Sync) на черный (GND), считыватель переходит в режим блокировки и не выполняет чтение идентификаторов.

Подача внешнего напряжения на вывод блокировки не допускается!

Подсоединение считывателя с использованием витой пары



## Гарантийные обязательства

Изготовитель гарантирует соответствие считывателя U-Prox SL mini требованиям технических условий ETSI EN300 330-2 V1.5.1 (2010-02); ДСТУ ІЕС60839-1-3-2001; ДСТУ EN 50385:2007 в течение гарантийного срока хранения и гарантийного срока эксплуатации при выполнении условий транспортировки, хранения и эксплуатации, установленных техническими условиями.

Гарантийный срок хранения - 6 месяцев со дня изготовления. Гарантийный срок эксплуатации - 18 месяцев с момента продажи.

При выявлении дефекта, возникшего по вине изготовителя, устранение обеспечивается заводом-изготовителем в течение 14 дней с момента поступления сообщения.

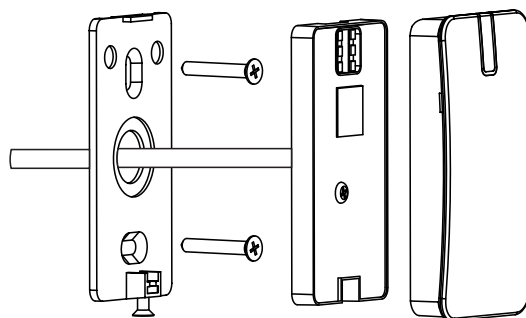
В случае проведения пуско-наладочных или ремонтных работ организацией, не имеющей полномочий изготовителя на проведение этих работ, потребитель лишается гарантийного обслуживания.

По вопросам гарантийного обслуживания обращаться по адресу:

## Монтаж

Считыватель устанавливается так, чтобы всем пользователям было удобно подносить к нему карточку. Не рекомендуется устанавливать считыватель на металлическую поверхность и располагать считыватели на расстоянии менее 20 см друг от друга.

Допускается установка двух считывателей на расстоянии 10-15 см при соединении их желтых проводов Hold/Sync. При этом выполняется синхронизация работы считывателей, они работают поочередно.



0. Для подключения кабеля под корпусом считывателя необходимо предусмотреть наличие небольшого углубления или отверстия диаметром 14 мм.

- Ослабьте винт в нижней части считывателя.
- Снимите верхнюю крышку, отсоедините заднюю пластину.
- Используя заднюю пластину считывателя как шаблон, разметьте и просверлите по месту отверстия диаметром 5 мм и глубиной 30 мм.
- Пропустите кабель в центральное отверстие, закрепите заднюю пластину с помощью прилагаемых пластиковых дюбелей и шурупов.
- Подключите считыватель к предварительно заложеному кабелю, соединяющему его с контроллером.
- Вставьте считыватель в заднюю пластину, наденьте верхнюю крышку и зафиксируйте винтом.

## Свидетельство о приемке

Считыватель U-Prox SL mini, заводской номер .....  
соответствует ETSI EN 300 330-2 V1.5.1 (2010-02); ДСТУ ІЕС60839-1-3-2001; ДСТУ EN 50385:2007  
и признан годным к эксплуатации.

Дата выпуска " \_\_\_\_ " \_\_\_\_\_ 20 \_\_\_\_ г.

Дата продажи " \_\_\_\_ " \_\_\_\_\_ 20 \_\_\_\_ г.

Штамп ОТК