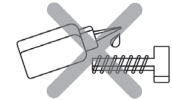
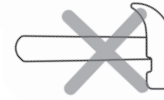




64
64S
SMRS64
SMRS64S

Mounting Instructions
Instrucciones de montaje
Montageanleitung
Istruzioni di montaggio
Instructions de montage



Screw for assembly (included)
Tornillo para montaje (incluido)
Schraube zum Einbau (inklusive)
Vite per il montaggio (incluso)
Vis pour le montage (inclus)



95.0004105
M5 x 60
(Standard)

95.0004099
M5 x 55
64, 64S (.KE)
SMRS64, SMRS64S (.VZ03)

Screw for disassembly (not included)
Tornillo para desmontaje (no incluido)
Schraube zum Ausbau (nicht enthalten)
Vite per lo smontaggio (non incluso)
Vis pour le démontage (non inclus)



95.0004106
M6 x 55

95.0004420
M5 x 20
45H DIN913



98.0003025 | SW2
98.0003097 | SW2,5
98.0003045 | SW4
98.0003044 | SW5

SERIE 64



GND	BK
VCC	RD
A+	YE
B+	GN
A-	BN
B-	BU
Z+	GY
Z-	OG
Shield	Shield

SERIE 64S



GND	BK
VCC	RD
COS+	YE
SIN+	GN
COS-	BN
SIN-	BU
Z+	GY
Z-	OG
Shield	Shield

SERIE SMRS64



GND	WH	13
VCC	BN	12
DATA+	PK	7
DATA-	GY	2
CLOCK+	YE	6
CLOCK-	GN	1
DIR/RESET	RD-BU	11
A+(cos)	RD	8
B+(sin)	BK	9
A-(cos)	BU	3
B-(sin)	VT	4
Shield	Shield	Housing

SERIE SMRS64S

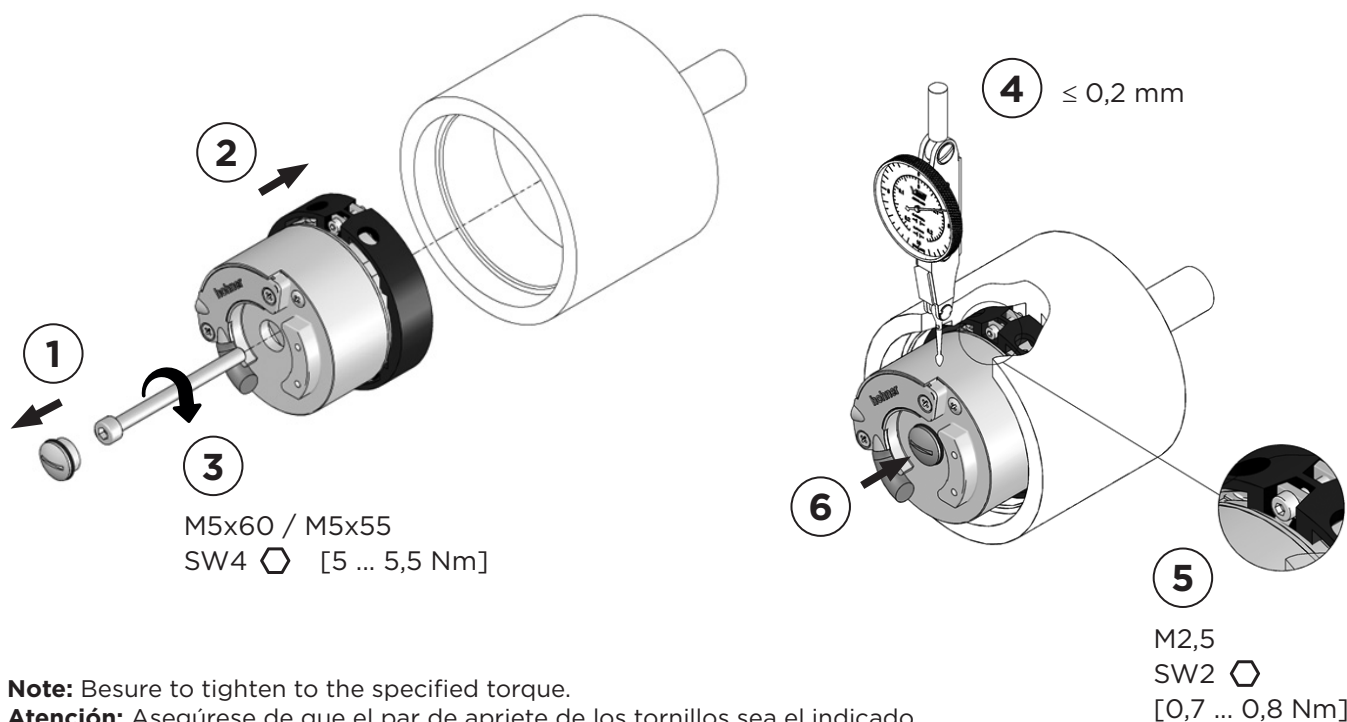


GND	WH	7
VCC	BN	9
A+	GN	5
A-	YE	6
B+	BU	8
B-	RD	1
Z+	GY-PK	3
Z-	RD-BU	4
C+	GY	11
C-	PK	10
D+	BK	12
D-	VT	13
Shield	Shield	Housing

External shield on housing / Blindaje externo a carcasa / Außenschirm auf Gehäuse / Schermo esterno sulla carcassa / Blindage externe sur boîtier

Assembly / Montaje / Montage / Montaggio / Montage

90.1100 - Expanding coupling / Brida expansible / Spreizkupplung / Flangia espandibile / Bride expansible



Note: Be sure to tighten to the specified torque.

Atención: Asegúrese de que el par de apriete de los tornillos sea el indicado.

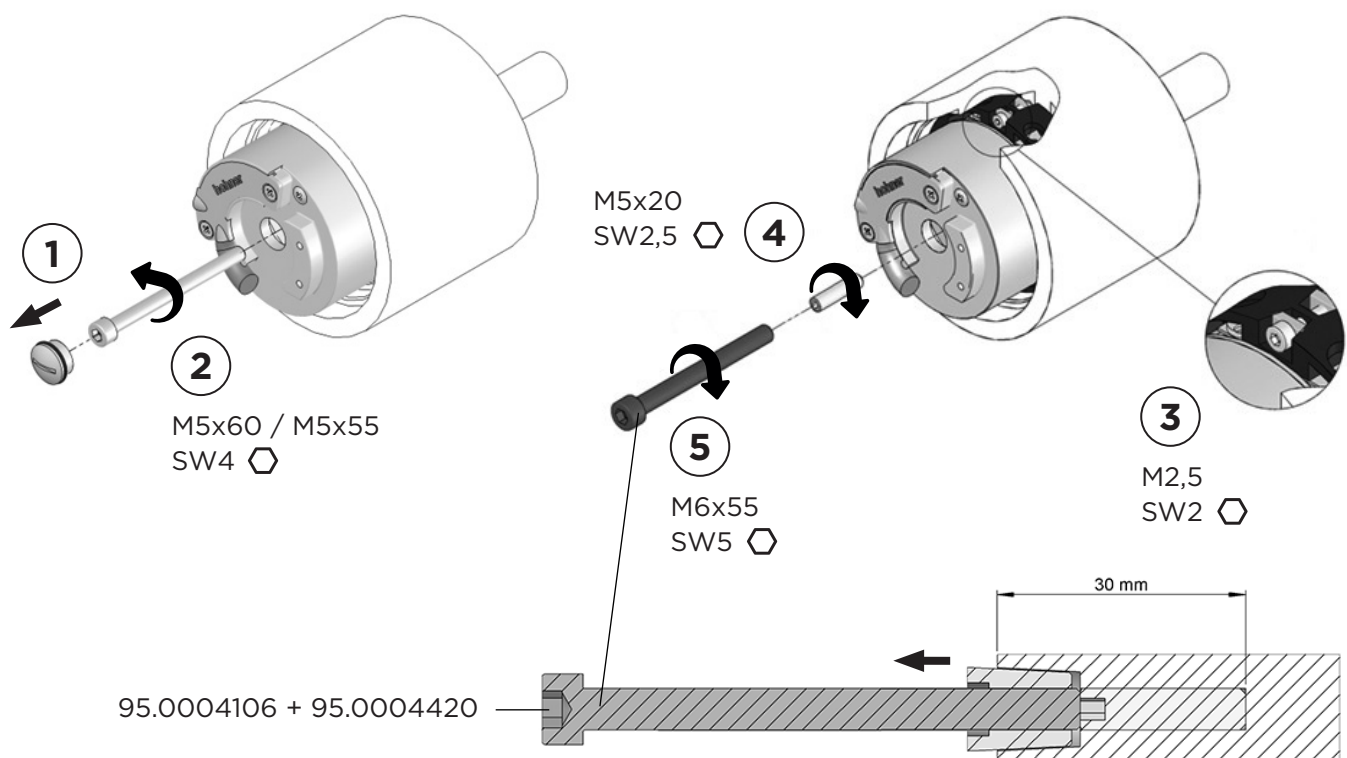
Achtung: Angegebene Anzugsmomente der Schrauben sicherstellen.

Attenzione: Serrare con la coppia specificata.

Attention: Respecter les couples de serrage indiqués pour les vis.

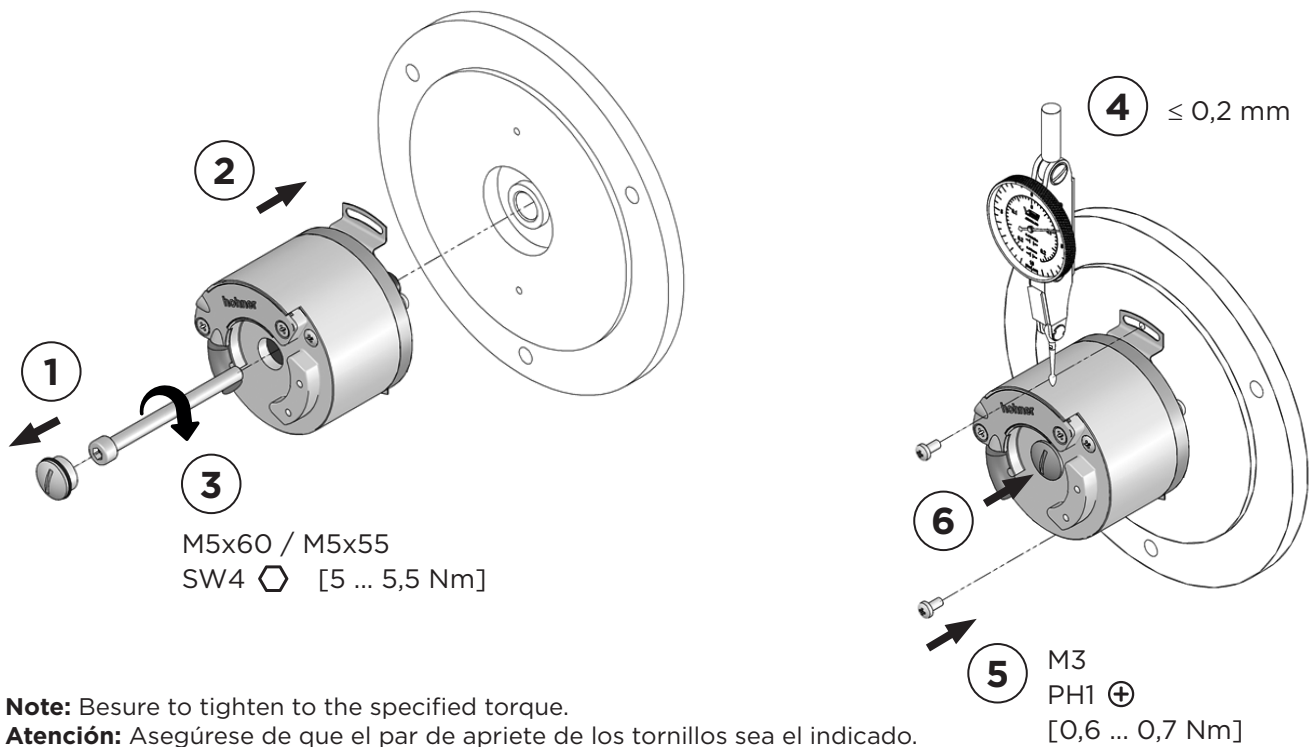
Disassembly / Desmontaje / Demontage / Smontaggio / Demontage

90.1100 - Expanding coupling / Brida expansible / Spreizkupplung / Flangia espandibile / Bride expansible



Assembly / Montaje / Montage / Montaggio / Montage

90.1027, 90.1038 - Flexible flange / Brida flexible / Drehmomentstütze / Flangia flessibile / Bride flexible



Note: Be sure to tighten to the specified torque.

Atención: Asegúrese de que el par de apriete de los tornillos sea el indicado.

Achtung: Angegebene Anzugsmomente der Schrauben sicherstellen.

Attenzione: Serrare con la coppia specificata.

Attention: Respecter les couples de serrage indiqués pour les vis.

Disassembly / Desmontaje / Demontage / Smontaggio / Demontage

90.1027, 90.1038 - Flexible flange / Brida flexible / Drehmomentstütze / Flangia flessibile / Bride flexible

