

## КРОНШТЕЙНЫ И ПЕТЛИ ДЛЯ СБОРКИ ПОЛОТНА ВОРОТ

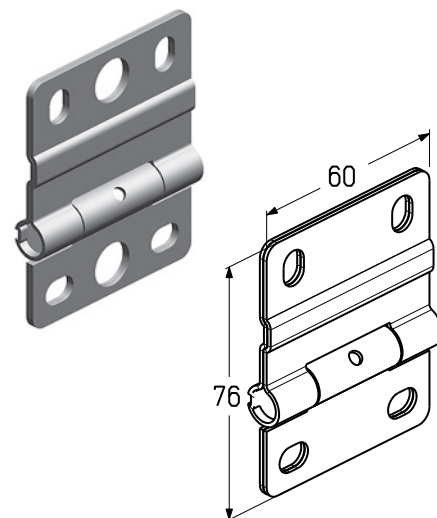
**Петля промежуточная**

Предназначен для соединения панелей совместно с кронштейном боковым (RBI123). Используется:

- в гаражных воротах с торсионными пружинами всех типов монтажа;
- в промышленных воротах всех типов монтажа;
- при соединении панорамных секций серии AluPro или AluTherm.

Материал ..... нержавеющая сталь  
 Вес, кг/шт. .... 0,11  
 Единица измерения ..... шт.  
 Норма поставки, шт. .... 288

Артикул	Код
ИН-114	401190600

**Петля промежуточная**

Предназначена для соединения сэндвич-панелей полотна ворот (не устанавливается на торцы панелей совместно с кронштейном боковым RBI123).

Используется совместно с усиливающим профилем (PRG-19) в:

- гаражных воротах с торсионными пружинами всех типов монтажа;
- промышленных воротах всех типов монтажа.

Предназначена для соединения панорамных панелей серии AluPro и AluTherm (не устанавливается на торцы панелей совместно с кронштейном боковым RBI123).

Устанавливается совместно:

- с профилем воротным (PRD43, PRD53) при ширине проема от 4,005 м до 5 м;
- с профилем усиливающим PRG20 при ширине проема более 5 м.

Материал ..... нержавеющая сталь  
 Вес, кг/шт. .... 0,11  
 Единица измерения ..... шт.  
 Норма поставки, шт. .... 300

Артикул	Код
ИН111	401190100

