

КРОНШТЕЙНЫ И ПЕТЛИ ДЛЯ СБОРКИ ПОЛОТНА ВОРОТ

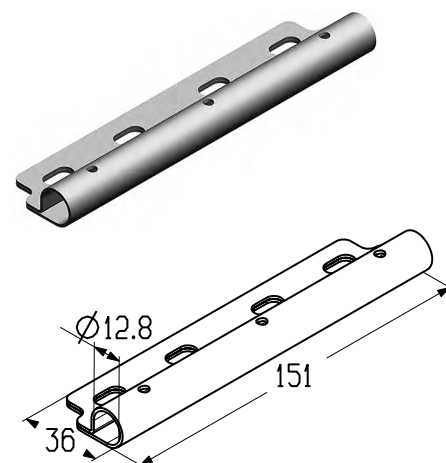
Накладка роликовая дуплексная промежуточная

Предназначена для установки ролика ходового (R-205-12-G, R-205-12-SS, R-205-12-GG) на двойной кронштейн боковой (RBI123) на промежуточные панели полотна ворот.

Используется в гаражных воротах высокого типа монтажа, стандартного и низкого типов монтажа при ширине проема более 5 м, в промышленных воротах всех типов монтажа при ширине проема более 5 м.

Материал нержавеющая сталь
 Вес, кг/шт. 0,102
 Единица измерения шт.
 Норма поставки, шт. 250

| Артикул | Код |
|---------|-----------|
| RP121 | 401240200 |



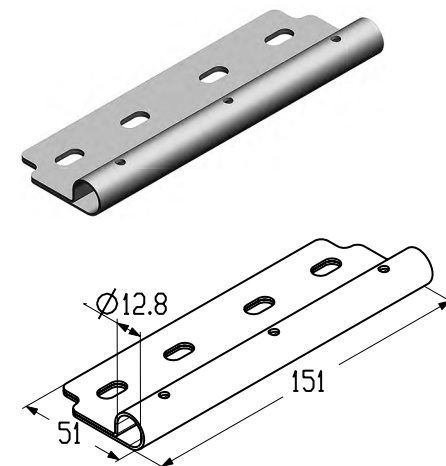
Накладка роликовая дуплексная верхняя

Предназначена для установки ролика ходового (R-205-12-G, R-205-12-SS, R-205-12-GG) на двойной кронштейн верхний (RBI-45.127) на верхнюю панель полотна ворот.

Используется в гаражных воротах высокого типа монтажа и в промышленных воротах всех типов монтажа при ширине проема более 5 м.

Материал нержавеющая сталь
 Вес, кг/шт. 0,15
 Единица измерения шт.
 Норма поставки, шт. 200

| Артикул | Код |
|---------|-----------|
| RP122 | 401240300 |



Петля промежуточная

Предназначена для соединения панелей полотна ворот (не устанавливается на торцы панелей совместно с кронштейном боковым RBI123).

Используется без усиливающего профиля (PRG-19, PRG-20):

- в гаражных воротах с торсионными пружинами всех типов монтажа и воротах с пружинами растяжения;
- в промышленных воротах всех типов монтажа;
- при соединении панорамных секций серии AluPro или AluTherm.

Материал нержавеющая сталь
 Вес, кг/шт. 0,111
 Единица измерения шт.
 Норма поставки, шт. 288

| Артикул | Код |
|---------|-----------|
| IH113 | 401190500 |

