

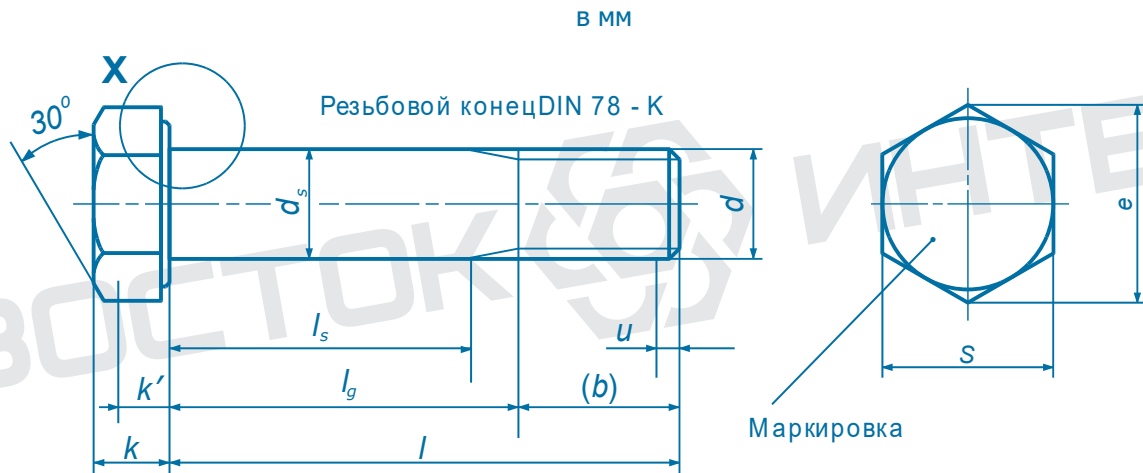
Болты шестигранные с увеличенным размером под ключ для высокопрочных болтовых соединений

Hexagon bolts with large widths across flats for high strength structural bolting

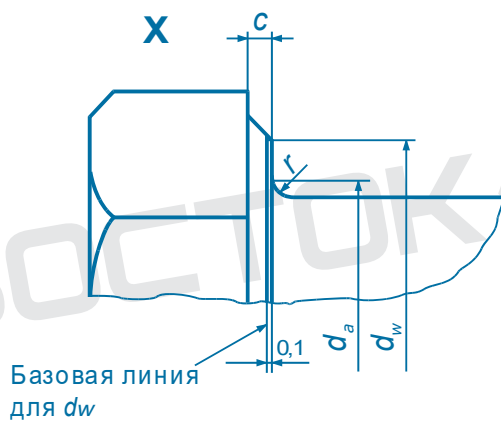
1. Область применения

Настоящий стандарт устанавливает размеры и технические условия для шестигранных болтов HV, которые предназначены для использования в GV и SL соединениях согласно DIN 18 800 часть 1 стальных конструкций вместе с шестигранными гайками в соответствии с DIN 6915 и с шайбами в соответствии с DIN 6916, DIN 6917 или DIN 6918.

2. Размеры



u = не более $2P$ для неполной резьбы



Таблица

Размер резьбы			M12	M16	M20	M22	M24	M27	M30	M36										
note: таблица составлена компанией Восток-Интер www.vostok-inter.uaprom.net. используйте в работе только официальные издания.																				
P	1)		1,75	2	2,5	2,5	3	3	3,5	4										
b	Справочный размер	2)	21	26	31	32	34	37	40	48										
		3)	23	28	33	34	37	39	42	50										
c	min.		0,4	0,4	0,4	0,4	0,4	0,4	0,4	0,4										
	max.		0,6	0,6	0,8	0,8	0,8	0,8	0,8	0,8										
d _a	max.		15,2	19,2	24	26	28	32	25	41										
d _s	Номинальный размер		12	16	20	22	24	27	30	36										
		min.	11,3	15,3	19,16	21,16	23,16	26,16	29,16	35										
		max.	12,7	16,7	20,84	22,84	24,84	27,84	30,84	37										
d _w 4)	min.		20	25	30	34	39	43,5	47,5	57										
e	min.		23,91	29,56	35,03	39,55	45,2	50,85	55,37	66,44										
k	Номинальный размер		8	10	13	14	15	17	19	23										
		min.	7,55	9,25	12,1	13,1	14,1	16,1	17,95	21,95										
		max.	8,45	10,75	13,9	14,9	15,9	17,9	20,05	24,05										
k'	min.		5,28	6,47	8,47	9,17	9,87	11,27	12,56	15,36										
r	min.		1,2	1,2	1,5	1,5	1,5	2	2	2										
s	max. = номинальный размер		22	27	32	36	41	46	50	60										
	min.	Класс точности	min.	21,16	26,16	31	35	40	45	49	58,8									
/			M12	M16	M20	M22	M24	M27	M30	M36										
			note: таблица составлена компанией Восток-Интер www.vostok-inter.uaprom.net. используйте в работе только официальные издания.																	
			Длина стержня l _s *) и l _g **)																	
			Номинал. длина	min	max	l _s	l _g	l _s	l _g	l _s	l _g	l _s	l _g	l _s	l _g	l _s	l _g	l _s	l _g	l _s
			min	max	min	max	min	max	min	max	min	max	min	max	min	max	min	max	min	max
30	28,95	31,05	3,75	9																
35	33,75	36,25	8,75	14																
40	38,75	41,25	13,75	19	8	14														
45	43,75	46,25	16,75	22	13	19	6,5	14												
50	48,75	51,25	21,75	27	18	24	11,5	19	10,5	18										
55	53,5	56,5	26,75	32	23	29	16,5	24	15,5	23										
60	58,5	61,5	31,75	37	28	34	21,5	29	20,5	28	17	26								
65	63,5	66,5	36,75	42	33	39	26,5	34	25,5	33	22	31								
70	68,5	71,5	41,75	47	38	44	31,5	39	30,5	38	27	36	24	33						
75	73,5	76,5	46,75	52	41	47	36,5	44	35,5	43	32	41	29	38	24,5	35				
80	78,5	81,5	51,75	57	46	52	41,5	49	40,5	48	37	46	34	43	29,5	40				
85	83,25	86,75	56,75	62	51	57	46,5	54	45,5	53	42	51	39	48	34,5	45	25	37		
90	88,25	91,75	61,75	67	56	62	49,5	57	48,5	56	44	53	44	53	39,5	50	30	42		
95	93,25	96,75	66,75	72	61	67	54,5	62	53,5	61	49	58	49	58	44,5	55	35	47		
100	98,25	101,75			66	72	59,5	67	58,5	66	54	63	52	61	47,5	58	40	52		
105	103,25	106,75			71	77	64,5	72	63,5	71	59	68	57	66	52,5	63	43	55		
110	108,25	111,75			76	82	69,5	77	68,5	76	64	73	62	71	57,5	68	48	60		
115	113,25	116,75			81	87	74,5	82	73,5	81	69	78	67	76	62,5	73	53	65		
120	118,25	121,75			86	92	79,5	87	78,5	86	74	83	72	81	67,5	78	58	70		
125	123	127			91	97	84,5	92	83,5	91	79	88	77	86	72,5	83	63	75		
130	128	132			96	102	89,5	97	88,5	96	84	93	82	91	77,5	88	68	80		
135	133	137					94,5	102	93,5	101	89	98	87	96	82,5	93	73	85		
140	138	142					99,5	107	98,5	106	94	103	92	101	87,5	98	78	90		

/			M12		M16		M20		M22		M24		M27		M30		M36			
			note: таблица составлена компанией Восток-Интер www.vostok-inter.uaprom.net. используйте в работе только официальные издания.																	
Номинал. длина			Длина стержня l_s^* и l_b^{**})																	
			l_s min	l_b max	l_s min	l_b max	l_s min	l_b max	l_s min	l_b max	l_s min	l_b max	l_s min	l_b max	l_s min	l_b max	l_s min	l_b max	l_s min	l_b max
145	143	147					104,5	112	103,5	111	99	108	97	106	92,5	103	83	95		
150	148	152					109,5	117	108,5	116	104	113	102	111	97,5	108	88	100		
155	151	159					114,5	122	113,5	121	109	118	107	116	102,5	113	93	105		
160	156	164							118,5	126	114	123	112	121	107,5	118	98	110		
165	161	169							123,5	131	119	128	117	126	112,5	123	103	115		
170	166	174									124	133	122	131	117,5	128	108	120		
175	171	179									129	138	127	136	122,5	133	113	125		
180	176	184									134	143	132	141	127,5	138	118	130		
185	180,4	189,6									139	148	137	146	132,5	143	123	135		
190	185,4	194,6									144	153	142	151	137,5	148	128	140		
195	190,4	199,6									149	158	147	156	142,5	153	133	145		
200	195,4	204,6											152	161	147,5	158	138	150		

Длины стержня указаны для коммерческих размеров.
*) l_s min. = l_b max. - 3 P.
**) l_b max. = / (номинальный размер) - b.

¹⁾ P = шаг резьбы (крупный шаг резьбы).
²⁾ Для длин выше ступенчатой линии
³⁾ Для длин ниже ступенчатой линии
⁴⁾ Максимальный размер dw не должен превышать размер ключа.

3. Технические условия

Материал		Сталь	
		note: таблица составлена компанией Восток-Интер www.vostok-inter.uaprom.net. используйте в работе только официальные издания.	
Общие требования		Согласно DIN 267, часть 1	
Резьба	поле допуска	6g	
	стандарт	DIN 13, часть 12 и 15	
Механические свойства	Класс прочности (материал)	10.9	
	стандарт	DIN ISO 898, часть 1	
Предельные отклонения, геометрические допуски	Класс точности	C	
	стандарт	DIN ISO 4759, часть 1	
Окончательная обработка поверхности		Без покрытия DIN 267 Part 10 — для покрытий горячим цинком	
Приемка		В соответствии с требованиями DIN 267, часть 5	

4. Условные обозначения

Условное обозначение шестигранного болта с увеличенным размером под ключ, диаметром резьбы M20 и номинальной длиной $l = 100$ мм:

Hexagon bolt DIN 6914 – M20 x 100

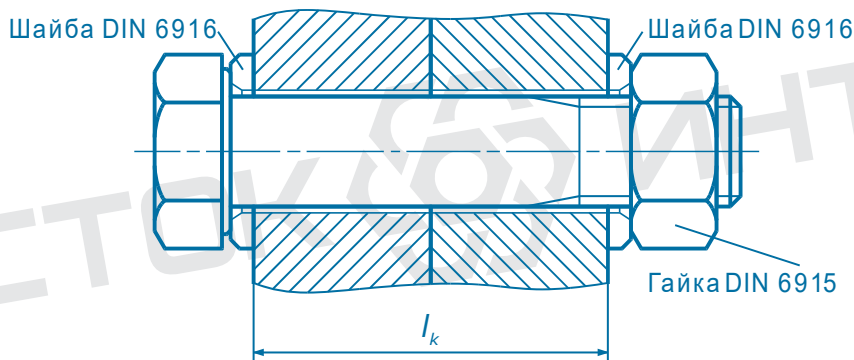
5. Маркировка

Болты должны быть маркированы в соответствии с DIN ISO 898, часть 1 и иметь метку «HV».

6. Вес

Указанный вес является ориентировочным.

Резьба d	M12	M16	M20	M22	M24	M27	M30	M36
Ном. длина /	Вес (7,85 кг/ дм ³) кг в 1000 штук ≈							
	note: таблица составлена компанией Восток-Интер www.vostok-inter.uaprom.net. используйте в работе только официальные издания.							
30	49,1							
35	53,6							
40	58,0	105						
45	62,1	113	188					
50	66,6	121	200	257				
55	71,0	129	212	272				
60	75,4	137	225	286	362			
65	79,9	145	237	301	380			
70	84,3	153	249	316	398	532		
75	88,8	160	262	331	415	554	701	
80	93,2	168	274	346	433	576	728	
85	97,6	176	286	361	451	599	756	1184
90	102	184	298	375	467	621	784	1224
95	107	192	310	390	485	644	812	1264
100		199	322	405	503	665	838	1304
105		207	335	420	520	688	865	1336
110		215	347	435	538	710	893	1376
115		223	359	450	556	732	921	1415
120		231	372	465	574	755	949	1455
125		239	384	479	591	777	976	1495
130		247	396	494	609	800	1004	1535
135			409	509	627	822	1032	1575
140			421	524	645	845	1059	1615
145			433	539	662	867	1087	1655
150			446	554	680	890	1115	1695
155			458	569	698	912	1143	1735
160				584	716	935	1170	1775
165				599	733	957	1198	1815
170					751	979	1226	1855
175					769	1002	1254	1895
180					787	1024	1281	1935
185					804	1047	1309	1975
190					822	1069	1337	2014
195					840	1092	1365	2054
200						1114	1392	2094

7. Толщина пакета


Резьба d	M12	M16	M20	M22	M24	M27	M30	M36
Ном. длина /	Толщина пакета (от/до), k							
	note: таблица составлена компанией Восток-Интер www.vostok-inter.uaprom.net. используйте в работе только официальные издания.							
30	6/10							
35	11/15							
40	16/20	10/14						
45	21/23	15/19	10/14					
50	24/28	20/24	15/19	14/18				
55	29/33	25/29	20/24	19/23				
60	34/38	30/34	25/29	24/28	22/26			
65	39/43	35/39	30/34	29/33	27/31			
70	44/48	40/44	35/39	34/38	32/36	28/32		
75	49/53	45/47	40/44	39/43	37/41	33/37	29/33	
80	54/58	48/52	45/49	44/48	42/46	38/42	34/38	
85	59/63	53/57	50/54	49/53	47/51	43/47	39/43	31/35
90	64/68	58/62	55/57	54/56	52/53	48/52	44/48	36/40
95	69/73	63/67	58/62	57/61	54/58	53/57	49/53	41/45
100		68/72	63/67	62/66	59/63	58/60	54/56	46/48
105		73/77	68/72	67/71	64/68	61/65	67/61	49/53
110		78/82	73/77	72/76	69/73	66/70	62/66	54/58
115		83/87	78/82	77/81	74/78	71/75	67/71	59/63
120		88/92	83/87	82/86	79/83	76/80	72/76	64/68
125		93/97	88/92	87/91	84/88	81/85	77/81	69/73
130		98/102	93/97	92/96	89/93	86/90	82/86	74/78
135			98/102	97/101	94/98	91/95	87/91	79/83
140			103/107	102/106	99/103	96/100	92/96	84/88
145			108/112	107/111	104/108	101/105	97/101	89/93
150			113/117	112/116	109/113	106/110	102/106	94/98
155			118/122	117/121	114/118	111/115	107/111	99/103
160				122/127	119/123	116/120	112/116	104/108
165				128/131	124/128	121/125	117/121	109/113
170					129/133	126/130	122/126	114/118
175					134/138	131/135	127/131	119/123
180					139/143	136/140	132/136	124/128
185					144/148	141/145	137/141	129/133
190					149/153	146/150	142/146	134/138
195					154/158	151/155	147/151	139/143
200						156/160	152/156	144/148

Толщина пакета рассчитана с учетом продольных допусков.

note: настоящий файл предназначен только для ознакомления. используйте в работе только официальные издания. данный файл принадлежит компании Восток-Интер www.vostok-inter.uaprom.net при размещении этого файла на других ресурсах прямая ссылка на сайт компании Восток-Интер обязательна. Если вы нашли ошибку или неточность в тексте, пожалуйста, сообщите нам любым удобным способом.