

Перф. застос.

Довжина, N

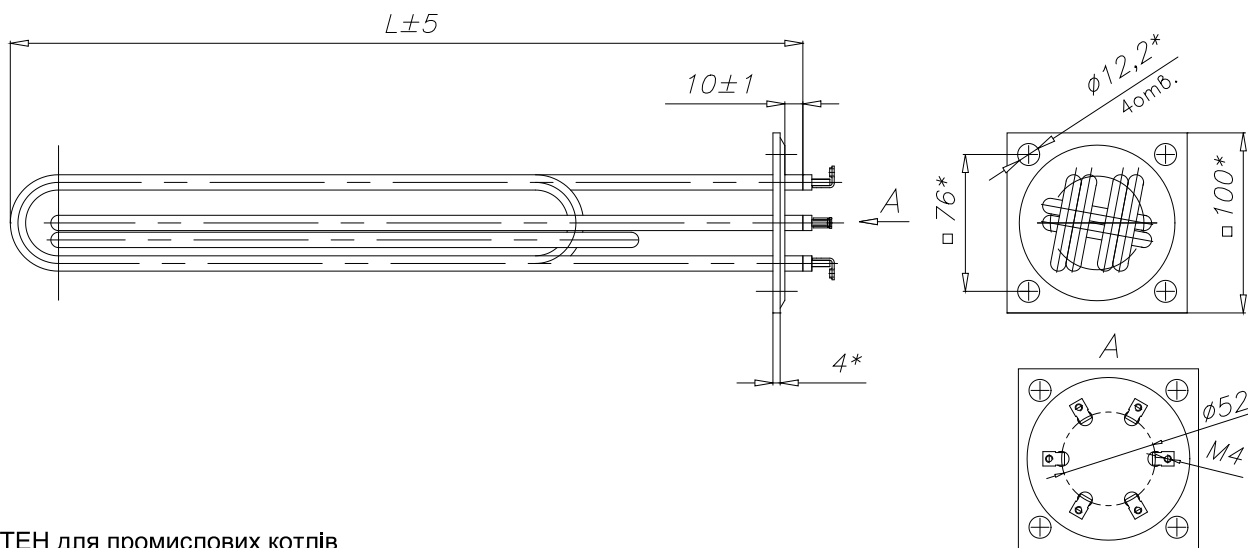
Підпис і дата

Ім'я, N змін.

Вам. ім'я, N

Підпис і дата

Ім'я, N змін.



**Блок-ТЕН для промислових котлів**  
**-матеріал трубки сталь нержавіюча**  
**-матеріал фланця сталь вуглецева**

N	Назва	Потужність, кВт	L, мм
1	Блок-ТЕН 15 кВт	15(3x5)	480
2	Блок-ТЕН 12 кВт	12(3x4,0)	405
3	Блок-ТЕН 9 кВт	9(3x3,0)	335



