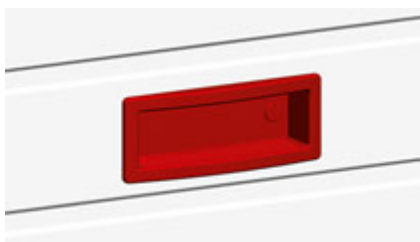


## УСТАНОВКА РУЧКИ

Ручка (HGI-40.007)

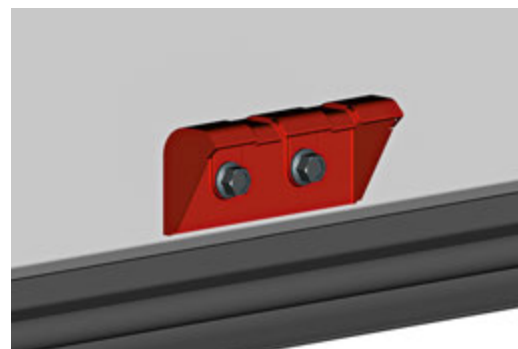


Внешняя сторона



Внутренняя сторона

Ручка (HG-40.008)



1.2

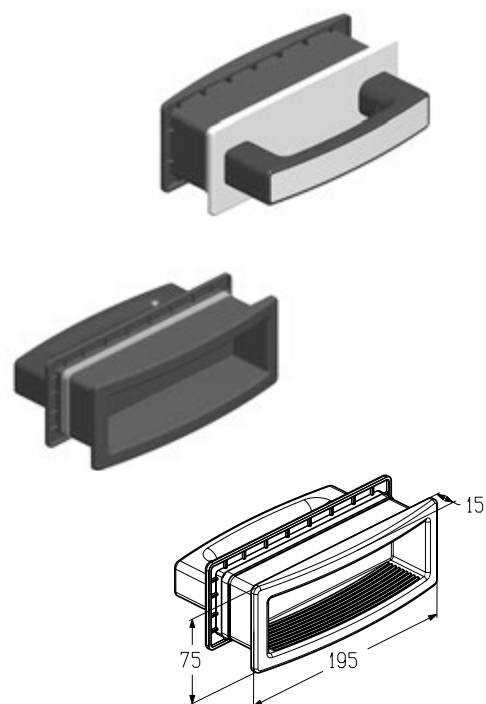
### Ручка

Предназначена для подъема полотна:

- гаражных ворот высокого типа монтажа;
- промышленных ворот всех типов монтажа.

Материал ..... полиамид  
 Цвет ..... черный  
 Вес, кг/шт. .... 0,65  
 Единица измерения ..... шт.  
 Норма поставки, шт. .... 28

Артикул	Код
HGI-40.007	401930200



### Ручка

Предназначена для подъема полотна без встроенной калитки или усиливающих профилей:

- гаражных ворот с пружинами растяжения и торсионными пружинами всех типов монтажа;
- промышленных ворот всех типов монтажа.

Материал ..... полиамид  
 Цвет ..... черный  
 Вес, кг/шт. .... 0,02  
 Единица измерения ..... шт.  
 Норма поставки, шт. .... 300

Артикул	Код
HG-40.008	407410700

