

**БОЛТЫ С ШЕСТИГРАННОЙ ГОЛОВКОЙ  
КЛАССА ТОЧНОСТИ А**
**ГОСТ  
7805—70**
**Конструкция и размеры**

 Hexagon bolts, product grade A.  
Construction and dimensions

**(СТ СЭВ 4727—84)**

ОКП 12 8200

Дата введения 01.01.72в части размера «под ключ»  $S = 13$  мм01.01.73

1. Настоящий стандарт распространяется на болты с шестигранной головкой класса точности А с диаметром резьбы от 1,6 до 48 мм.

Стандарт полностью соответствует СТ СЭВ 4727—84.

**(Измененная редакция, Изм. № 4).**

2. Конструкция и размеры болтов должны соответствовать указанным на чертеже и в табл. 1, 2.

**(Измененная редакция, Изм. № 2—6).**

3. Резьба — по ГОСТ 24705. Сбег и недорез резьбы — по ГОСТ 27148. Концы болтов — по ГОСТ 12414.

**(Измененная редакция, Изм. № 5).**

3а. Радиус под головкой — по ГОСТ 24670.

3б. Не установленные настоящим стандартом допуски размеров, отклонений формы и расположения поверхностей и методы контроля — по ГОСТ 1759.1.

3в. Допустимые дефекты поверхности болтов и методы контроля — по ГОСТ 1759.2.

3а—3в. **(Введены дополнительно, Изм. № 4).**

4. Допускается по соглашению между изготовителем и потребителем изготавливать болты с номинальным диаметром резьбы от 36 до 48 мм с шагом резьбы 2 мм.

**(Измененная редакция, Изм. № 4).**

5. Вариант исполнения головки устанавливает изготовитель.

5а. Допускается изготавливать болты с диаметром гладкой части стержня  $d_1$  приблизительно равным среднему диаметру резьбы.

**(Введен дополнительно, Изм. № 3).**

5б. Допускается для нанесения знаков маркировки изготавливать болты исполнений 1 и 2 с лункой на торцевой поверхности головки с размерами, не снижающими прочность головки, при этом глубина лунки должна быть не более  $0,4 k$ .

**(Введен дополнительно, Изм. № 5).**

6. Технические требования — по ГОСТ 1759.0.

7. **(Исключен, Изм. № 2).**

8. Масса болтов указана в приложении 1.

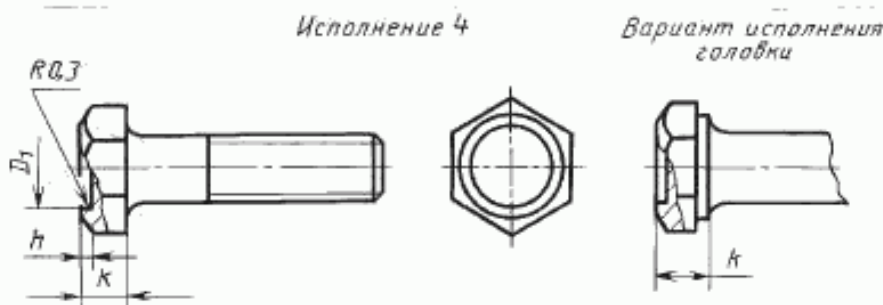
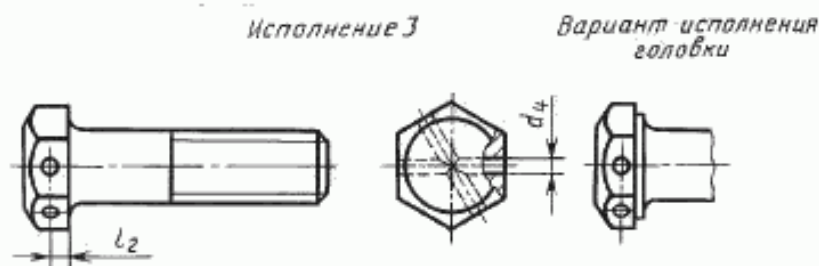
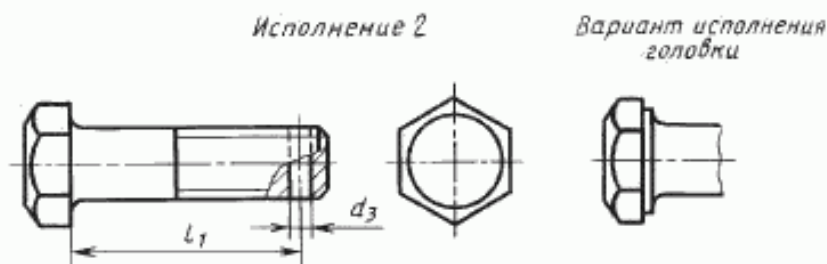
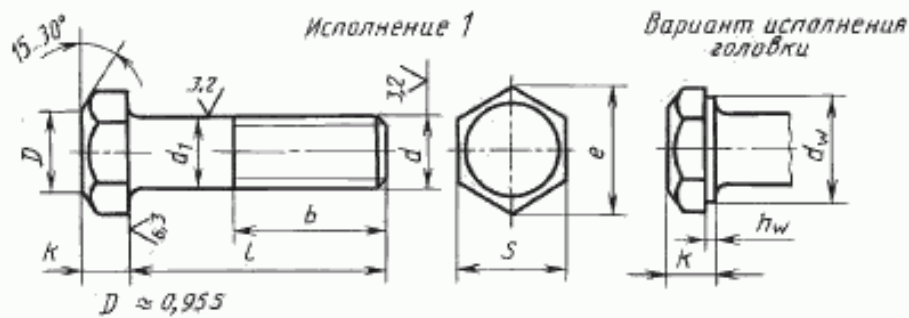
9. **(Исключен, Изм. № 4).**

Издание официальное

★

Перепечатка воспрещена

12,5  
√ (√)



$$D_1 \leq 0,8 S$$

$$h = (0,2 + 0,4) k$$

Таблица 1  
мм

|   |      |     |      |     |       |     |     |      |      |      |      |      |      |      |      |      |      |      |      |      |      |      |  |
|---|------|-----|------|-----|-------|-----|-----|------|------|------|------|------|------|------|------|------|------|------|------|------|------|------|--|
| Номинальный диаметр резьбы $d$  | 1,6  | 2   | 2,5  | 3   | (3,5) | 4   | 5   | 6    | 8    | 10   | 12   | (14) | 16   | (18) | 20   | (22) | 24   | (27) | 30   | 36   | 42   | 48   |  |
|   | 0,35 | 0,4 | 0,45 | 0,5 | 0,6   | 0,7 | 0,8 | 1    | 1,25 | 1,5  | 1,75 | 2    | 2    | 2,5  | 2,5  | 3    | 3    | 3,5  | 4    | 4,5  | 5    | 5    |  |
| Шаг резьбы  | —    |     |      |     |       |     |     |      |      |      |      |      |      |      |      |      |      |      |      |      |      |      |  |
|   | 1    |     |      |     |       |     |     |      |      |      |      |      |      |      |      |      |      |      |      |      |      |      |  |
|   | 1,25 |     |      |     |       |     |     |      |      |      |      |      |      |      |      |      |      |      |      |      |      |      |  |
|   | 1,5  |     |      |     |       |     |     |      |      |      |      |      |      |      |      |      |      |      |      |      |      |      |  |
|   | 2    |     |      |     |       |     |     |      |      |      |      |      |      |      |      |      |      |      |      |      |      |      |  |
|   | 3    |     |      |     |       |     |     |      |      |      |      |      |      |      |      |      |      |      |      |      |      |      |  |
| Диаметр стержня $d_1$   | 1,6  | 2   | 2,5  | 3   | 3,5   | 4   | 5   | 6    | 8    | 10   | 12   | 14   | 16   | 18   | 20   | 22   | 24   | 27   | 30   | 36   | 42   | 48   |  |
| Размер «пол ключа» $S$  | 3,2  | 4   | 5    | 5,5 | 6     | 7   | 8   | 10   | 13   | 16   | 18   | 21   | 24   | 27   | 30   | 34   | 36   | 41   | 46   | 55   | 65   | 75   |  |
| Высота головки $k$  | 1,1  | 1,4 | 1,7  | 2,0 | 2,4   | 2,8 | 3,5 | 4,0  | 5,3  | 6,4  | 7,5  | 8,8  | 10,0 | 12,0 | 12,5 | 14,0 | 15,0 | 17,0 | 18,7 | 22,5 | 26,0 | 30,0 |  |
| Диаметр описанной окружности $e$ , не менее                             | 3,4  | 4,3 | 5,5  | 6,0 | 6,6   | 7,7 | 8,8 | 11,1 | 14,4 | 17,8 | 20,0 | 23,4 | 26,8 | 30,1 | 33,5 | 37,7 | 40,0 | 45,6 | 51,3 | 61,3 | 72,6 | 83,9 |  |
| $d_p$ , не менее  | 2,3  | 3,1 | 4,1  | 4,6 | 5,1   | 5,9 | 6,9 | 8,9  | 11,6 | 14,6 | 16,6 | 19,6 | 22,5 | 25,3 | 28,2 | 31,7 | 33,6 | 38,0 | 42,7 | 51,1 | 61,0 | 70,5 |  |
|   | 0,15 |     |      |     |       |     |     |      |      |      |      |      |      |      |      |      |      |      |      |      |      |      |  |
| $k_p$   | —    |     |      |     |       |     |     |      |      |      |      |      |      |      |      |      |      |      |      |      |      |      |  |
|   | 0,4  |     |      |     |       |     |     |      |      |      |      |      |      |      |      |      |      |      |      |      |      |      |  |
|   | 0,5  |     |      |     |       |     |     |      |      |      |      |      |      |      |      |      |      |      |      |      |      |      |  |
|   | 0,6  |     |      |     |       |     |     |      |      |      |      |      |      |      |      |      |      |      |      |      |      |      |  |
|   | 0,8  |     |      |     |       |     |     |      |      |      |      |      |      |      |      |      |      |      |      |      |      |      |  |
| Диаметр отверстия в стержне $d_2$                                       | —    |     |      |     |       |     |     |      |      |      |      |      |      |      |      |      |      |      |      |      |      |      |  |
|   | 1,0  |     |      |     |       |     |     |      |      |      |      |      |      |      |      |      |      |      |      |      |      |      |  |
|   | 1,2  |     |      |     |       |     |     |      |      |      |      |      |      |      |      |      |      |      |      |      |      |      |  |
|   | 1,6  |     |      |     |       |     |     |      |      |      |      |      |      |      |      |      |      |      |      |      |      |      |  |
|   | 2,0  |     |      |     |       |     |     |      |      |      |      |      |      |      |      |      |      |      |      |      |      |      |  |
|   | 2,5  |     |      |     |       |     |     |      |      |      |      |      |      |      |      |      |      |      |      |      |      |      |  |
|   | 3,2  |     |      |     |       |     |     |      |      |      |      |      |      |      |      |      |      |      |      |      |      |      |  |
|   | 4,0  |     |      |     |       |     |     |      |      |      |      |      |      |      |      |      |      |      |      |      |      |      |  |
|   | 5,0  |     |      |     |       |     |     |      |      |      |      |      |      |      |      |      |      |      |      |      |      |      |  |
|   | 6,3  |     |      |     |       |     |     |      |      |      |      |      |      |      |      |      |      |      |      |      |      |      |  |
|   | 8,0  |     |      |     |       |     |     |      |      |      |      |      |      |      |      |      |      |      |      |      |      |      |  |
| Диаметр отверстия в головке $d_4$ Н15                                   | —    |     |      |     |       |     |     |      |      |      |      |      |      |      |      |      |      |      |      |      |      |      |  |
|   | 1,0  |     |      |     |       |     |     |      |      |      |      |      |      |      |      |      |      |      |      |      |      |      |  |
|   | 1,2  |     |      |     |       |     |     |      |      |      |      |      |      |      |      |      |      |      |      |      |      |      |  |
|   | 2,0  |     |      |     |       |     |     |      |      |      |      |      |      |      |      |      |      |      |      |      |      |      |  |
|   | 2,5  |     |      |     |       |     |     |      |      |      |      |      |      |      |      |      |      |      |      |      |      |      |  |
|   | 3,2  |     |      |     |       |     |     |      |      |      |      |      |      |      |      |      |      |      |      |      |      |      |  |
|   | 4,0  |     |      |     |       |     |     |      |      |      |      |      |      |      |      |      |      |      |      |      |      |      |  |
|   | 5,0  |     |      |     |       |     |     |      |      |      |      |      |      |      |      |      |      |      |      |      |      |      |  |
|   | 5,0  |     |      |     |       |     |     |      |      |      |      |      |      |      |      |      |      |      |      |      |      |      |  |
| Расстояние от опорной поверхности до оси отверстия в головке $l_2$ js15 | —    |     |      |     |       |     |     |      |      |      |      |      |      |      |      |      |      |      |      |      |      |      |  |
|   | 1,4  |     |      |     |       |     |     |      |      |      |      |      |      |      |      |      |      |      |      |      |      |      |  |
|   | 1,8  |     |      |     |       |     |     |      |      |      |      |      |      |      |      |      |      |      |      |      |      |      |  |
|   | 2,0  |     |      |     |       |     |     |      |      |      |      |      |      |      |      |      |      |      |      |      |      |      |  |
|   | 2,8  |     |      |     |       |     |     |      |      |      |      |      |      |      |      |      |      |      |      |      |      |      |  |
|   | 3,5  |     |      |     |       |     |     |      |      |      |      |      |      |      |      |      |      |      |      |      |      |      |  |
|   | 4,0  |     |      |     |       |     |     |      |      |      |      |      |      |      |      |      |      |      |      |      |      |      |  |
|   | 4,5  |     |      |     |       |     |     |      |      |      |      |      |      |      |      |      |      |      |      |      |      |      |  |
|   | 5,0  |     |      |     |       |     |     |      |      |      |      |      |      |      |      |      |      |      |      |      |      |      |  |
|   | 6,0  |     |      |     |       |     |     |      |      |      |      |      |      |      |      |      |      |      |      |      |      |      |  |
|   | 6,5  |     |      |     |       |     |     |      |      |      |      |      |      |      |      |      |      |      |      |      |      |      |  |
|   | 7,0  |     |      |     |       |     |     |      |      |      |      |      |      |      |      |      |      |      |      |      |      |      |  |
|   | 7,5  |     |      |     |       |     |     |      |      |      |      |      |      |      |      |      |      |      |      |      |      |      |  |
|   | 8,5  |     |      |     |       |     |     |      |      |      |      |      |      |      |      |      |      |      |      |      |      |      |  |
|   | 9,5  |     |      |     |       |     |     |      |      |      |      |      |      |      |      |      |      |      |      |      |      |      |  |
|   | 11,5 |     |      |     |       |     |     |      |      |      |      |      |      |      |      |      |      |      |      |      |      |      |  |
|   | 13,0 |     |      |     |       |     |     |      |      |      |      |      |      |      |      |      |      |      |      |      |      |      |  |
|   | 15,0 |     |      |     |       |     |     |      |      |      |      |      |      |      |      |      |      |      |      |      |      |      |  |

Примечания:

1. Размеры болтов, заключенные в скобки, применять не рекомендуется.
2. Допускается изготавливать болты с размерами, указанными в приложении 2.

С. 4 ГОСТ 7805—70

мм

| Длина болта <i>l</i> | Длина резьбы <i>b</i> и расстояние от опорной поверхности головки до оси отверстия в стержне <i>l<sub>1</sub></i> при |          |          |          |          |                      |          |                      |          |                      |          |                      |          |                      |          |                      |          |                      |
|----------------------|---|----------|----------|----------|----------|----------------------|----------|----------------------|----------|----------------------|----------|----------------------|----------|----------------------|----------|----------------------|----------|----------------------|
|                      | 1,6   | 2        | 2,5      | 3        | 3,5      | 4                    | 5        | 6                    | 8        | 10                   | 12       | (14)                 |          |                      |          |                      |          |                      |
|                      | <i>b</i>  | <i>b</i> | <i>b</i> | <i>b</i> | <i>b</i> | <i>l<sub>1</sub></i> | <i>b</i> | <i>l<sub>1</sub></i> | <i>b</i> | <i>l<sub>1</sub></i> | <i>b</i> | <i>l<sub>1</sub></i> | <i>b</i> | <i>l<sub>1</sub></i> | <i>b</i> | <i>l<sub>1</sub></i> | <i>b</i> | <i>l<sub>1</sub></i> |
| 2                    | -   | -        | -        | -        | -        | -                    | -        | -                    | -        | -                    | -        | -                    | -        | -                    | -        | -                    | -        | -                    |
| 3                    | -   | -        | -        | -        | -        | -                    | -        | -                    | -        | -                    | -        | -                    | -        | -                    | -        | -                    | -        | -                    |
| 4                    | -   | -        | -        | -        | -        | -                    | -        | -                    | -        | -                    | -        | -                    | -        | -                    | -        | -                    | -        | -                    |
| 5                    | -   | -        | -        | -        | -        | -                    | -        | -                    | -        | -                    | -        | -                    | -        | -                    | -        | -                    | -        | -                    |
| 6                    | -   | -        | -        | -        | -        | -                    | -        | -                    | -        | -                    | -        | -                    | -        | -                    | -        | -                    | -        | -                    |
| 8                    | -   | -        | -        | -        | -        | -                    | -        | -                    | -        | -                    | -        | -                    | -        | -                    | -        | -                    | -        | -                    |
| 10                   | -   | -        | -        | -        | -        | 7,5                  | -        | -                    | -        | -                    | -        | -                    | -        | -                    | -        | -                    | -        | -                    |
| 12                   | 9   | -        | -        | -        | -        | 9,5                  | -        | 9,5                  | -        | -                    | -        | -                    | -        | -                    | -        | -                    | -        | -                    |
| 14                   | 9   | 10       | 11       | 12       | 13       | 11,5                 | -        | 11,5                 | -        | 10                   | -        | -                    | -        | -                    | -        | -                    | -        | -                    |
| 16                   | -   | 10       | 11       | 12       | 13       | 13,5                 | 14       | 13,5                 | -        | 12                   | -        | 12                   | -        | -                    | -        | -                    | -        | -                    |
| (18)                 | -   | 10       | 11       | 12       | 13       | 15,5                 | 14       | 15,5                 | 16       | 14                   | -        | 14                   | -        | 14                   | -        | -                    | -        | -                    |
| 20                   | -   | -        | 11       | 12       | 13       | 17,5                 | 14       | 17,5                 | 16       | 16                   | -        | 16                   | -        | 16                   | -        | 15                   | -        | -                    |
| (22)                 | -   | -        | 11       | 12       | 13       | 19,5                 | 14       | 19,5                 | 16       | 18                   | 18       | 18                   | -        | 18                   | -        | 17                   | -        | 17                   |
| 25                   | -   | -        | 11       | 12       | 13       | 22,5                 | 14       | 22,5                 | 16       | 21                   | 18       | 21                   | -        | 21                   | -        | 20                   | -        | 20                   |
| (28)                 | -   | -        | -        | 12       | 13       | 25,5                 | 14       | 25,5                 | 16       | 24                   | 18       | 24                   | 22       | 24                   | -        | 23                   | -        | 23                   |
| 30                   | -   | -        | -        | 12       | 13       | 27,5                 | 14       | 27,5                 | 16       | 26                   | 18       | 26                   | 22       | 26                   | -        | 25                   | -        | 25                   |
| (32)                 | -   | -        | -        | -        | -        | 29,5                 | 14       | 29,5                 | 16       | 28                   | 18       | 28                   | 22       | 28                   | 26       | 27                   | -        | 27                   |
| 35                   | -   | -        | -        | -        | -        | 32,5                 | 14       | 32,5                 | 16       | 31                   | 18       | 31                   | 22       | 31                   | 26       | 30                   | 30       | 30                   |
| (38)                 | -   | -        | -        | -        | -        | 35,5                 | 14       | 35,5                 | 16       | 34                   | 18       | 34                   | 22       | 34                   | 26       | 33                   | 30       | 33                   |
| 40                   | -   | -        | -        | -        | -        | 37,5                 | 14       | 37,5                 | 16       | 36                   | 18       | 36                   | 22       | 36                   | 26       | 35                   | 30       | 35                   |
| 45                   | -   | -        | -        | -        | -        | 42,5                 | 14       | 42,5                 | 16       | 41                   | 18       | 41                   | 22       | 41                   | 26       | 40                   | 30       | 40                   |
| 50                   | -   | -        | -        | -        | -        | 47,5                 | 14       | 47,5                 | 16       | 46                   | 18       | 46                   | 22       | 46                   | 26       | 45                   | 30       | 45                   |
| 55                   | -   | -        | -        | -        | -        | 52,5                 | 14       | 52,5                 | 16       | 51                   | 18       | 51                   | 22       | 51                   | 26       | 50                   | 30       | 50                   |
| 60                   | -   | -        | -        | -        | -        | 57,5                 | 14       | 57,5                 | 16       | 56                   | 18       | 56                   | 22       | 56                   | 26       | 55                   | 30       | 55                   |
| 65                   | -   | -        | -        | -        | -        | -                    | -        | 62,5                 | 16       | 61                   | 18       | 61                   | 22       | 61                   | 26       | 60                   | 30       | 60                   |
| 70                   | -   | -        | -        | -        | -        | -                    | -        | 67,5                 | 16       | 66                   | 18       | 66                   | 22       | 66                   | 26       | 65                   | 30       | 65                   |
| 75                   | -   | -        | -        | -        | -        | -                    | -        | 72,5                 | 16       | 71                   | 18       | 71                   | 22       | 71                   | 26       | 70                   | 30       | 70                   |
| 80                   | -   | -        | -        | -        | -        | -                    | -        | 77,5                 | 16       | 76                   | 18       | 76                   | 22       | 76                   | 26       | 75                   | 30       | 75                   |
| (85)                 | -   | -        | -        | -        | -        | -                    | -        | -                    | -        | 81                   | 18       | 81                   | 22       | 81                   | 26       | 80                   | 30       | 80                   |
| 90                   | -   | -        | -        | -        | -        | -                    | -        | -                    | -        | 86                   | 18       | 86                   | 22       | 86                   | 26       | 85                   | 30       | 85                   |
| (95)                 | -   | -        | -        | -        | -        | -                    | -        | -                    | -        | -                    | -        | 91                   | 22       | 91                   | 26       | 90                   | 30       | 90                   |
| 100                  | -   | -        | -        | -        | -        | -                    | -        | -                    | -        | -                    | -        | 96                   | 22       | 96                   | 26       | 95                   | 30       | 95                   |
| (105)                | -   | -        | -        | -        | -        | -                    | -        | -                    | -        | -                    | -        | -                    | -        | 101                  | 26       | 100                  | 30       | 100                  |
| 110                  | -   | -        | -        | -        | -        | -                    | -        | -                    | -        | -                    | -        | -                    | -        | 106                  | 26       | 105                  | 30       | 105                  |
| (115)                | -   | -        | -        | -        | -        | -                    | -        | -                    | -        | -                    | -        | -                    | -        | 111                  | 26       | 110                  | 30       | 110                  |
| 120                  | -   | -        | -        | -        | -        | -                    | -        | -                    | -        | -                    | -        | -                    | -        | 116                  | 26       | 115                  | 30       | 115                  |
| (125)                | -   | -        | -        | -        | -        | -                    | -        | -                    | -        | -                    | -        | -                    | -        | 121                  | 26       | 120                  | 30       | 120                  |
| 130                  | -   | -        | -        | -        | -        | -                    | -        | -                    | -        | -                    | -        | -                    | -        | 126                  | 32       | 125                  | 36       | 125                  |
| 140                  | -   | -        | -        | -        | -        | -                    | -        | -                    | -        | -                    | -        | -                    | -        | 136                  | 32       | 135                  | 36       | 135                  |
| 150                  | -   | -        | -        | -        | -        | -                    | -        | -                    | -        | -                    | -        | -                    | -        | 146                  | 32       | 145                  | 36       | 145                  |
| 160                  | -   | -        | -        | -        | -        | -                    | -        | -                    | -        | -                    | -        | -                    | -        | 156                  | 32       | 155                  | 36       | 155                  |
| 170                  | -   | -        | -        | -        | -        | -                    | -        | -                    | -        | -                    | -        | -                    | -        | 166                  | 32       | 165                  | 36       | 165                  |
| 180                  | -   | -        | -        | -        | -        | -                    | -        | -                    | -        | -                    | -        | -                    | -        | 176                  | 32       | 175                  | 36       | 175                  |
| 190                  | -   | -        | -        | -        | -        | -                    | -        | -                    | -        | -                    | -        | -                    | -        | 186                  | 32       | 185                  | 36       | 185                  |
| 200                  | -   | -        | -        | -        | -        | -                    | -        | -                    | -        | -                    | -        | -                    | -        | 196                  | 32       | 195                  | 36       | 195                  |
| 220                  | -   | -        | -        | -        | -        | -                    | -        | -                    | -        | -                    | -        | -                    | -        | -                    | -        | 215                  | 49       | 215                  |
| 240                  | -   | -        | -        | -        | -        | -                    | -        | -                    | -        | -                    | -        | -                    | -        | -                    | -        | 235                  | 49       | 235                  |
| 260                  | -   | -        | -        | -        | -        | -                    | -        | -                    | -        | -                    | -        | -                    | -        | -                    | -        | 255                  | 49       | 255                  |
| 280                  | -   | -        | -        | -        | -        | -                    | -        | -                    | -        | -                    | -        | -                    | -        | -                    | -        | -                    | -        | 275                  |
| 300                  | -   | -        | -        | -        | -        | -                    | -        | -                    | -        | -                    | -        | -                    | -        | -                    | -        | -                    | -        | 295                  |

Примечание. Болты с размерами длин, заключенными в скобки, применять не ре

Пример условного обозначения болта исполнения 1 с диаметром резьбы полем допуска 6g, класса прочности 5,8, без покрытия:

То же, исполнения 2, с размером «под ключ» *S* = 19 мм, с мелким шагом резьбы шириной 6 мкм:



Масса стальных болтов (исполнение I) с крупным шагом резьбы

| Длина болта L, мм | Теоретическая масса 1000 шт. болтов, кг $m$ , при номинальном диаметре резьбы d, мм |       |       |       |       |       |        |        |        |       |       |        |        |        |       |       |       |       |       |        |      |      |   |
|-------------------|---|-------|-------|-------|-------|-------|--------|--------|--------|-------|-------|--------|--------|--------|-------|-------|-------|-------|-------|--------|------|------|---|
|                   | 1,6   | 2     | 2,5   | 3     | 3,5   | 4     | 5      | 6      | 8      | 10    | 12    | 14     | 16     | 18     | 20    | 22    | 24    | 27    | 30    | 36     | 42   | 48   |   |
| 2                 | 0,104   | —     | —     | —     | —     | —     | —      | —      | —      | —     | —     | —      | —      | —      | —     | —     | —     | —     | —     | —      | —    | —    | — |
| 3                 | 0,118   | 0,216 | 0,390 | —     | —     | —     | —      | —      | —      | —     | —     | —      | —      | —      | —     | —     | —     | —     | —     | —      | —    | —    | — |
| 4                 | 0,132   | 0,238 | 0,425 | 0,609 | —     | —     | —      | —      | —      | —     | —     | —      | —      | —      | —     | —     | —     | —     | —     | —      | —    | —    | — |
| 5                 | 0,146   | 0,260 | 0,460 | 0,660 | 0,887 | —     | —      | —      | —      | —     | —     | —      | —      | —      | —     | —     | —     | —     | —     | —      | —    | —    | — |
| 6                 | 0,160   | 0,282 | 0,495 | 0,711 | 0,951 | 1,461 | 2,190  | —      | —      | —     | —     | —      | —      | —      | —     | —     | —     | —     | —     | —      | —    | —    | — |
| 8                 | 0,188   | 0,326 | 0,565 | 0,813 | 1,080 | 1,641 | 2,472  | 4,306  | 8,668  | —     | —     | —      | —      | —      | —     | —     | —     | —     | —     | —      | —    | —    | — |
| 10                | 0,216   | 0,370 | 0,635 | 0,915 | 1,209 | 1,821 | 2,754  | 4,712  | 9,394  | 16,68 | —     | —      | —      | —      | —     | —     | —     | —     | —     | —      | —    | —    | — |
| 12                | 0,250   | 0,414 | 0,705 | 1,017 | 1,337 | 2,001 | 3,036  | 5,118  | 10,120 | 17,82 | —     | —      | —      | —      | —     | —     | —     | —     | —     | —      | —    | —    | — |
| 14                | 0,281   | 0,469 | 0,787 | 1,122 | 1,466 | 2,181 | 3,318  | 5,524  | 10,850 | 18,96 | 27,89 | —      | —      | —      | —     | —     | —     | —     | —     | —      | —    | —    | — |
| 16                | —   | 0,518 | 0,864 | 1,234 | 1,595 | 2,368 | 3,600  | 5,930  | 11,570 | 20,10 | 29,48 | 43,98  | —      | —      | —     | —     | —     | —     | —     | —      | —    | —    | — |
| 18                | —   | 0,567 | 0,941 | 1,344 | 1,723 | 2,566 | 4,062  | 6,336  | 12,300 | 21,23 | 31,12 | 46,21  | 65,54  | —      | —     | —     | —     | —     | —     | —      | —    | —    | — |
| 20                | —   | —     | 1,019 | 1,456 | 1,852 | 2,763 | 4,371  | 6,742  | 13,020 | 22,37 | 32,76 | 48,45  | 68,49  | 95,81  | —     | —     | —     | —     | —     | —      | —    | —    | — |
| 22                | —   | —     | 1,096 | 1,567 | 1,981 | 2,961 | 4,679  | 7,204  | 13,750 | 23,51 | 34,40 | 50,69  | 71,44  | 99,52  | —     | —     | —     | —     | —     | —      | —    | —    | — |
| 25                | —   | —     | 1,211 | 1,733 | 2,174 | 3,257 | 5,142  | 7,871  | 14,840 | 25,22 | 36,86 | 54,05  | 75,87  | 105,10 | 133,3 | —     | —     | —     | —     | —      | —    | —    | — |
| 28                | —   | —     | —     | 1,900 | 2,367 | 3,553 | 5,605  | 8,537  | 16,330 | 26,92 | 39,32 | 57,40  | 80,29  | 110,60 | 140,2 | —     | —     | —     | —     | —      | —    | —    | — |
| 30                | —   | —     | —     | 2,011 | 2,496 | 3,750 | 5,913  | 8,981  | 17,120 | 28,52 | 40,96 | 59,64  | 83,24  | 114,30 | 144,8 | 193,0 | —     | —     | —     | —      | —    | —    | — |
| 32                | —   | —     | —     | —     | —     | 3,948 | 6,222  | 9,426  | 17,910 | 29,43 | 42,59 | 61,87  | 86,19  | 118,00 | 149,4 | 198,6 | 237,0 | —     | —     | —      | —    | —    | — |
| 35                | —   | —     | —     | —     | —     | 4,244 | 6,685  | 10,090 | 19,090 | 31,28 | 45,34 | 65,24  | 90,62  | 123,60 | 156,3 | 207,0 | 246,9 | 340,6 | —     | —      | —    | —    | — |
| 38                | —   | —     | —     | —     | —     | 4,540 | 7,147  | 10,760 | 20,280 | 33,18 | 48,00 | 68,59  | 95,04  | 129,20 | 163,2 | 215,4 | 256,9 | 353,3 | —     | —      | —    | —    | — |
| 40                | —   | —     | —     | —     | —     | 4,738 | 7,456  | 11,200 | 21,070 | 34,36 | 49,78 | 71,25  | 97,99  | 132,90 | 167,8 | 221,0 | 263,5 | 361,8 | 474,8 | —      | —    | —    | — |
| 45                | —   | —     | —     | —     | —     | 5,231 | 8,227  | 12,310 | 23,040 | 37,45 | 54,22 | 77,30  | 105,70 | 142,10 | 179,4 | 235,0 | 280,1 | 373,0 | 500,9 | —      | —    | —    | — |
| 50                | —   | —     | —     | —     | —     | 5,725 | 8,999  | 13,420 | 25,020 | 40,53 | 58,67 | 83,35  | 113,60 | 152,40 | 190,9 | 249,0 | 296,7 | 404,1 | 526,9 | 834,5  | —    | —    | — |
| 55                | —   | —     | —     | —     | —     | 6,218 | 8,769  | 14,530 | 26,990 | 43,62 | 63,11 | 89,39  | 121,50 | 162,40 | 203,7 | 263,1 | 313,3 | 425,3 | 553,0 | 872,1  | 1304 | —    | — |
| 60                | —   | —     | —     | —     | —     | 6,712 | 10,540 | 15,640 | 28,970 | 46,70 | 67,55 | 95,44  | 129,40 | 172,40 | 216,0 | 278,9 | 329,9 | 446,5 | 579,0 | 909,8  | 1356 | —    | — |
| 65                | —   | —     | —     | —     | —     | —     | 11,310 | 16,760 | 30,940 | 49,79 | 71,99 | 101,50 | 137,30 | 182,40 | 228,4 | 293,8 | 348,8 | 467,7 | 605,1 | 947,4  | 1407 | 2009 | — |
| 70                | —   | —     | —     | —     | —     | —     | 12,080 | 17,870 | 32,910 | 52,87 | 76,44 | 107,50 | 145,30 | 192,40 | 240,7 | 308,8 | 366,5 | 491,1 | 631,1 | 985,0  | 1458 | 2076 | — |
| 75                | —   | —     | —     | —     | —     | —     | 12,850 | 18,980 | 34,890 | 55,96 | 80,88 | 113,60 | 153,10 | 202,40 | 253,0 | 323,7 | 384,3 | 513,6 | 659,7 | 1023,0 | 1509 | 2143 | — |
| 80                | —   | —     | —     | —     | —     | —     | 13,630 | 20,090 | 36,860 | 59,04 | 85,33 | 119,60 | 161,00 | 212,40 | 265,0 | 338,6 | 402,1 | 536,1 | 687,5 | 1061,0 | 1561 | 2211 | — |
| 85                | —   | —     | —     | —     | —     | —     | —      | 21,200 | 38,840 | 62,13 | 89,77 | 125,70 | 168,90 | 222,40 | 277,7 | 353,6 | 419,8 | 558,6 | 715,2 | 1098,0 | 1612 | 2278 | — |



Продолжение

| Диаметр болта d, мм | Теоретическая масса 1000 шт. болтов, кг, при номинальном диаметре резьбы d, мм |   |     |   |     |   |   |        |        |        |        |        |        |        |       |       |        |        |        |        |      |      |   |
|---------------------|--|---|-----|---|-----|---|---|--------|--------|--------|--------|--------|--------|--------|-------|-------|--------|--------|--------|--------|------|------|---|
|                     | 1,6  | 2 | 2,5 | 3 | 3,5 | 4 | 5 | 6      | 8      | 10     | 12     | 14     | 16     | 18     | 20    | 22    | 24     | 27     | 30     | 36     | 42   | 48   |   |
| 90                  | —  | — | —   | — | —   | — | — | 22,310 | 40,810 | 65,21  | 94,20  | 131,70 | 176,80 | 232,40 | 290,1 | 368,5 | 437,6  | 581,0  | 743,0  | 1141,0 | 1663 | 2345 | — |
| 95                  | —  | — | —   | — | —   | — | — | —      | 42,790 | 68,30  | 98,64  | 137,80 | 184,70 | 242,40 | 302,4 | 383,4 | 455,4  | 603,5  | 770,8  | 1181,0 | 1715 | 2412 | — |
| 100                 | —  | — | —   | — | —   | — | — | —      | 44,760 | 71,38  | 103,10 | 143,80 | 192,60 | 252,40 | 314,7 | 398,3 | 473,2  | 626,0  | 798,5  | 1221,0 | 1766 | 2479 | — |
| 105                 | —  | — | —   | — | —   | — | — | —      | —      | 74,47  | 107,50 | 149,90 | 200,50 | 262,40 | 327,1 | 413,3 | 490,9  | 648,5  | 826,3  | 1261,0 | 1826 | 2546 | — |
| 110                 | —  | — | —   | — | —   | — | — | —      | —      | 77,55  | 112,00 | 155,90 | 208,40 | 272,30 | 339,4 | 428,2 | 508,7  | 671,0  | 854,1  | 1301,0 | 1880 | 2614 | — |
| 115                 | —  | — | —   | — | —   | — | — | —      | —      | 80,63  | 116,40 | 162,00 | 216,30 | 282,30 | 351,8 | 443,1 | 526,5  | 693,5  | 881,8  | 1341,0 | 1934 | 2690 | — |
| 120                 | —  | — | —   | — | —   | — | — | —      | —      | 83,72  | 120,90 | 168,00 | 224,20 | 292,30 | 364,1 | 458,1 | 544,2  | 716,0  | 909,6  | 1381,0 | 1989 | 2760 | — |
| 125                 | —  | — | —   | — | —   | — | — | —      | —      | 86,80  | 125,30 | 174,00 | 232,10 | 302,30 | 376,4 | 473,0 | 562,0  | 738,5  | 937,4  | 1421,0 | 2043 | 2831 | — |
| 130                 | —  | — | —   | — | —   | — | — | —      | —      | 89,89  | 129,70 | 180,10 | 240,00 | 312,30 | 388,8 | 487,9 | 579,8  | 761,0  | 965,2  | 1461,0 | 2098 | 2903 | — |
| 140                 | —  | — | —   | — | —   | — | — | —      | —      | 96,06  | 138,60 | 192,20 | 255,80 | 332,30 | 413,5 | 517,8 | 615,3  | 806,0  | 1021,0 | 1541,0 | 2207 | 3045 | — |
| 150                 | —  | — | —   | — | —   | — | — | —      | —      | 102,18 | 147,50 | 204,30 | 271,60 | 352,30 | 438,1 | 547,6 | 650,8  | 850,1  | 1076,0 | 1621,0 | 2315 | 3187 | — |
| 160                 | —  | — | —   | — | —   | — | — | —      | —      | 108,38 | 156,40 | 216,40 | 287,40 | 372,30 | 462,8 | 577,5 | 686,4  | 895,9  | 1132,0 | 1701,0 | 2424 | 3329 | — |
| 170                 | —  | — | —   | — | —   | — | — | —      | —      | 114,58 | 165,30 | 228,50 | 303,20 | 392,30 | 487,5 | 607,4 | 721,9  | 940,9  | 1188,0 | 1780,0 | 2533 | 3471 | — |
| 180                 | —  | — | —   | — | —   | — | — | —      | —      | 120,68 | 174,20 | 240,60 | 319,00 | 412,30 | 512,2 | 637,2 | 757,5  | 985,9  | 1243,0 | 1860,0 | 2642 | 3614 | — |
| 190                 | —  | — | —   | — | —   | — | — | —      | —      | 126,88 | 183,10 | 252,70 | 333,80 | 432,30 | 536,9 | 667,1 | 793,0  | 1031,0 | 1299,0 | 1940,0 | 2751 | 3756 | — |
| 200                 | —  | — | —   | — | —   | — | — | —      | —      | 133,08 | 191,90 | 264,70 | 350,60 | 452,20 | 561,5 | 697,0 | 828,6  | 1076,0 | 1354,0 | 2020,0 | 2860 | 3898 | — |
| 220                 | —  | — | —   | — | —   | — | — | —      | —      | —      | 209,70 | 228,90 | 302,20 | 492,20 | 610,9 | 756,7 | 899,6  | 1166,0 | 1465,0 | 2180,0 | 3077 | 4182 | — |
| 240                 | —  | — | —   | — | —   | — | — | —      | —      | —      | 227,50 | 313,10 | 413,80 | 532,20 | 660,3 | 816,4 | 970,8  | 1256,0 | 1576,0 | 2340,0 | 3295 | 4466 | — |
| 260                 | —  | — | —   | — | —   | — | — | —      | —      | —      | 245,20 | 337,60 | 445,40 | 572,20 | 709,6 | 876,1 | 1042,0 | 1346,0 | 1687,0 | 2500,0 | 3513 | 4751 | — |
| 280                 | —  | — | —   | — | —   | — | — | —      | —      | —      | —      | 361,50 | 476,90 | 612,20 | 759,0 | 935,9 | 1113,0 | 1436,0 | 1798,0 | 2660,0 | 3730 | 5035 | — |
| 300                 | —  | — | —   | — | —   | — | — | —      | —      | —      | —      | 385,70 | 508,50 | 652,20 | 808,3 | 995,6 | 1184,0 | 1526,0 | 1910,0 | 2820,0 | 3948 | 5319 | — |

Для определения массы болтов из других материалов значения массы, указанные в таблице, следует умножить на коэффициенты: 0,356 — для алюминиевых сплавов; 1,080 — для латуни.

ПРИЛОЖЕНИЕ I. (Измененная редакция, Изм. № 4).

## Дополнительные требования, отражающие потребности народного хозяйства

Размеры в мм

| Номинальный диаметр резьбы $d$              |   | 10    | 12     | 14    | 22    | Номинальный диаметр резьбы $d$              |   | 10     | 12     | 14    | 22     |        |        |       |
|---|---|-------|--------|-------|-------|---|---|--------|--------|-------|--------|--------|--------|-------|
| Размер «под ключ» $S$                       |   | 17    | 19     | 22    | 32    | Размер «под ключ» $S$                       |   | 17     | 19     | 22    | 32     |        |        |       |
| Диаметр описанной окружности $e$ , не менее |   | 18,9  | 21,1   | 24,5  | 35,7  | Диаметр описанной окружности $e$ , не менее |   | 18,9   | 21,1   | 24,5  | 35,7   |        |        |       |
| $d_w$ , не менее                            |   | 15,6  | 17,4   | 20,6  | 30,0  | $d_w$ , не менее                            |   | 15,6   | 17,4   | 20,6  | 30,0   |        |        |       |
| Длина болта $l$                             | Теоретическая масса 1000 шт. болтов (исполнение 1) с крупным шагом резьбы, кг = | 10    | 18,10  | —     | —     | Длина болта $l$                             | Теоретическая масса 1000 шт. болтов (исполнение 1) с крупным шагом резьбы, кг = | 85     | 63,55  | 91,63 | 128,20 | 341,2  |        |       |
|   |   | 12    | 19,24  | —     | —     |   |   | 90     | 66,63  | 96,06 | 134,20 | 356,1  |        |       |
|   |   | 14    | 20,38  | 29,75 | —     |   |   | —      | 95     | 69,72 | 100,50 | 140,30 | 371,0  |       |
|   |   | 16    | 21,52  | 31,34 | 46,52 |   |   | —      | —      | 100   | 72,80  | 105,00 | 146,30 | 385,9 |
|   |   | 18    | 22,65  | 32,98 | 48,75 |   |   | —      | —      | 105   | 75,89  | 109,40 | 152,40 | 400,9 |
|   |   | 20    | 23,79  | 34,62 | 50,09 |   |   | —      | —      | 110   | 78,97  | 113,90 | 158,40 | 415,8 |
|   |   | 22    | 24,93  | 36,26 | 53,23 |   |   | —      | —      | 115   | 82,05  | 118,30 | 164,50 | 430,7 |
|   |   | 25    | 26,64  | 38,72 | 56,59 |   |   | —      | —      | 120   | 85,14  | 122,80 | 170,50 | 445,7 |
|   |   | 28    | 28,34  | 41,18 | 59,94 |   |   | —      | —      | 125   | 88,22  | 127,20 | 176,50 | 460,6 |
|   |   | 30    | 29,48  | 42,82 | 62,18 |   |   | 180,6  | —      | 130   | 91,31  | 131,60 | 182,60 | 475,5 |
|   |   | 32    | 30,85  | 44,45 | 64,41 |   |   | 186,2  | —      | 140   | 97,48  | 140,50 | 194,70 | 505,4 |
|   |   | 35    | 32,70  | 47,20 | 67,78 |   |   | 194,6  | —      | 150   | 103,60 | 149,40 | 206,80 | 535,2 |
|   |   | 38    | 34,55  | 49,86 | 71,13 |   |   | 203,0  | —      | 160   | 109,80 | 158,30 | 218,90 | 565,1 |
|   |   | 40    | 35,78  | 51,64 | 73,79 |   |   | 208,6  | —      | 170   | 116,00 | 167,20 | 231,00 | 595,0 |
|   |   | 45    | 38,87  | 56,08 | 79,84 |   |   | 222,6  | —      | 180   | 122,10 | 176,10 | 243,10 | 624,8 |
|   |   | 50    | 41,95  | 60,53 | 85,89 |   |   | 236,6  | —      | 190   | 128,30 | 185,00 | 255,20 | 654,7 |
| 55  | 45,04   | 64,97 | 91,93  | 250,7 | —     | 200   | 134,50  | 193,80 | 267,20 | 684,6 |        |        |        |       |
| 60  | 48,12   | 69,41 | 97,98  | 266,5 | —     | 220   | —   | 211,60 | 291,40 | 744,3 |        |        |        |       |
| 65  | 51,21   | 73,85 | 104,00 | 281,4 | —     | 240   | —   | 229,40 | 315,60 | 804,0 |        |        |        |       |
| 70  | 54,29   | 78,30 | 110,00 | 296,4 | —     | 260   | —   | 247,10 | 339,80 | 863,7 |        |        |        |       |
| 75  | 57,38   | 82,74 | 116,10 | 311,3 | —     | 280   | —   | —      | 364,00 | 923,5 |        |        |        |       |
| 80  | 60,46   | 87,19 | 122,10 | 326,2 | —     | 300   | —   | —      | 388,20 | 983,2 |        |        |        |       |

ПРИЛОЖЕНИЕ 2. (Измененная редакция, Изм. № 6).



## ИНФОРМАЦИОННЫЕ ДАННЫЕ

## 1. РАЗРАБОТАН И ВНЕСЕН Министерством черной металлургии СССР

## РАЗРАБОТЧИКИ

И. Н. Недовизий, канд. техн. наук; Б. М. Ригмант; В. И. Мокринский, канд. техн. наук

## 2. УТВЕРЖДЕН И ВВЕДЕН В ДЕЙСТВИЕ Постановлением Комитета стандартов, мер и измерительных приборов при Совете Министров СССР от 04.03.70 № 270

## 3. Стандарт полностью соответствует СТ СЭВ 4727—84

## 4. ВЗАМЕН ГОСТ 7805—62

## 5. ССЫЛОЧНЫЕ НОРМАТИВНО-ТЕХНИЧЕСКИЕ ДОКУМЕНТЫ

| Обозначение НТД, на который дана ссылка | Номер пункта | Обозначение НТД, на который дана ссылка | Номер пункта |
|---|--------------|---|--------------|
| ГОСТ 1759.0—87                          | 6            | ГОСТ 24670—81                           | 3а           |
| ГОСТ 1759.1—82                          | 3б           | ГОСТ 24705—81                           | 3            |
| ГОСТ 1759.2—82                          | 3в           | ГОСТ 27148—86                           | 3            |
| ГОСТ 12414—94                           | 3            |   |              |

## 6. Ограничение срока действия снято по протоколу № 5—94 Межгосударственного Совета по стандартизации, метрологии и сертификации (ИУС 11-12—94)

## 7. ПЕРЕИЗДАНИЕ (апрель 1998 г.) с Изменениями № 2, 3, 4, 5, 6, утвержденными в феврале 1974 г., марте 1981 г., марте 1985 г., марте 1989 г., июле 1995 г. (ИУС 3—74, 6—81, 6—85, 6—89, 9—95)