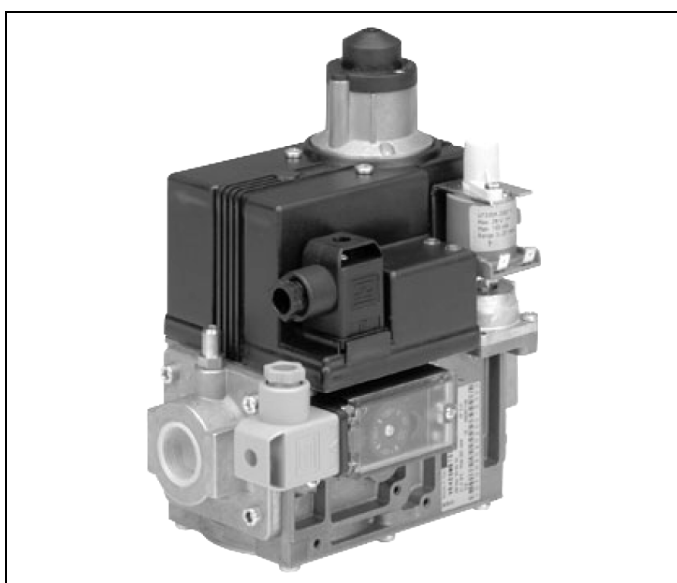


Серия VR400/VR800

СЕРВОРЕГУЛИРУЕМЫЕ КОМБИНИРОВАННЫЕ КЛАПАНЫ КЛАССА „А“

РУКОВОДСТВО ПО ИЗДЕЛИЮ



НАЗНАЧЕНИЕ

Серворегулируемые комбинированные клапаны класса „А“ серии VR400/VR800 используются для контроля и регулирования подачи газообразного топлива в мощных газовых горелках, атмосферных газовых котлах, плавильных печах, мусоросжигательных установках и прочих потребляющих газ устройствах.

Предусмотрено пять различных исполнений таких серворегулируемых комбинированных клапанов:

- VR415/VR815 (размер труб 1/2")
- VR420/VR820 (размер труб 3/4")
- VR425/VR825 (размер труб 1")
- VR432/VR832 (размер труб 1 1/4")
- VR434/VR834 (размер труб 1 1/4")

Оглавление

Общие сведения

- Описание 2
- Особенности 3

Технические данные

- Технические характеристики 4
- Эксплуатационные характеристики 5
- Кривые пропускной способности 6-10
- Чертежи с размерами 11-13

Монтаж и эксплуатация

- Монтаж 14
- Регулировка и окончательная проверка 15
- Конструкция и принцип действия 17

Разное

- Стандарты и аттестация 19
- Информация для заказа 19
- Запасные части и принадлежности 23

ОПИСАНИЕ

Серворегулируемые комбинированные клапаны класса „А“ серии VR400/VR800 могут использоваться для управления подачей газообразного топлива в потребляющих газ устройствах в соответствии с международными стандартами.

Клапаны серии VR400/VR800 отвечают требованиям спецификации класса А + А по стандарту EN 161. Клапаны серии VR400/VR800 имеют прямое фланцевое трубное соединение размером 1/2", 3/4", 1" и 1 1/4".

В стандартной комплектации клапаны серии VR400/VR800 снабжены двумя главными клапанами V1 и V2. Предохранительный клапан V1 всегда быстро открывается/закрывается.

Второй клапан (V2) может срабатывать либо быстро (с регулированием расхода), либо медленно (= с регулированием расхода и настраиваемым открытием). Между клапанами V1 и V2 располагается клапан регулирования давления. Клапаны серии VR400/VR800 выпускаются для систем с искровым розжигом горелки (DBI) и для систем с пилотной горелкой (IP). На обеих сторонах главного корпуса предусмотрены 4 фланцевых соединения для установки любых перечисленных ниже устройств:

- Реле давления на входе серии C60VR
- Реле промежуточного давления серии C60VR
- Система проверки клапанов (VPS) + реле давления

Эти принадлежности могут устанавливаться в разных местах главного корпуса клапана серии VR400/VR800.

ОСОБЕННОСТИ

- Серворегулируемый комбинированный клапан класса „А“ для управления подачей газообразного топлива в потребляющих газ устройствах в соответствии с международными стандартами.
- Главный корпус с двумя отсечными клапанами на одном седле.
- Возможность фланцевого монтажа реле минимального и/или промежуточного давления.
- Система проверки клапанов (VPS).
- Время закрытия: < 1 секунды.
- Катушки могут заменяться на месте эксплуатации.
- Катушки пригодны для постоянного возбуждения.
- Мелкоячеистая сетка (сетчатый фильтр) между впускным фланцем и главным корпусом.
- Если не используются дополнительные клапаны или реле давления, на главном корпусе возможно использование различных штуцеров для измерения давления.
- Второй главный клапан либо с быстрым открытием, либо с открывающим механизмом (медленного действия), имеющим задаваемую характеристику с регулируемыми максимальным расходом и степенью давления.
- Выпрямительные платы могут заменяться на месте эксплуатации.
- Штепсельный разъем по DIN 43650.
- Все настройки расположены наверху клапана.
- Различные диапазоны давления.
- Пригоден для электрического регулирования.
- Может работать с двухступенчатым электрическим регулятором.
- Может применяться для регулирования соотношения газ/воздух.
- Возможность подключения пилотной горелки.

ТЕХНИЧЕСКИЕ ХАРАКТЕРИСТИКИ

Технические характеристики, описанные в настоящем разделе, относятся к главному газовому клапану (см. также "Эксплуатационные характеристики" на стр. 4). Клапаны серии VR400/VR800 должны использоваться совместно с устройством программирования горелки.

Модели

VR415/VR815 (DN15)
VR420/VR820 (DN20)
VR425/VR825 (DN25)
VR432/VR832 (DN32)
VR434/VR834 (DN32)

Дополнительное свойство: регулируемые характеристики открытия (стр. 15).

Подробнее о технических характеристиках моделей регулятора с суффиксом M, F, P или V см. в руководстве по соответствующему изделию.

VR4xxFu: EN1C-0001
VR4xxMu: EN2R-9009
VR4xxPu: EN2R-9010
VR4xxVu: EN2R-9017

Размеры

См. чертежи с размерами и таблицу на стр. 10-13.

Размеры труб

Впускные и выпускные прямые фланцевые соединения: 1/2", 3/4", 1" и 1 1/4".

(Все внутренние резьбы труб по ISO 7-1)

Пропускная способность

См. кривые пропускной способности на стр. 5-9.

Минимальная регулировочная способность

VR415/VR815: 1 м³/ч.
VR420/VR820: 1 м³/ч.
VR425/VR825: 1,5 м³/ч.
VR432/VR832: 1,5 м³/ч.
VR434/VR834: 1,5 м³/ч.

Максимальное рабочее давление

Серия VR400XX1000: 200 мбар
Серия VR400XX4000: 360 мбар
Серия VR400XX5000: 100 мбар
Серия VR800XX: 100 мбар
Серия VR432/VR832: 100 мбар
Серия VR434/VR834: 100 мбар
Серия VR газ/воздух 1:1: 100 мбар
Клапан серии VR434 может применяться до максимального давления 100 мбар, но требует настройки на номинальное приложенное давление на впуске.

Соединения (см. рис. 16 и 17)

- Штуцеры 1/8" для измерения давления на впускных и выпускных фланцах. На главном корпусе предусмотрены 8 фланцевых соединений для установки любых перечисленных ниже устройств:
- Реле давления (мин. или макс.)
- Система проверки клапанов (VPS).
- Два соединения 1/8" для IP-применений.

Напряжения при скручивании и изгибе

Трубные соединения соответствуют требованиям группы 2 стандарта EN 161.

Классификация клапана

Класс A + A по EN 126/EN 161

Классификация регулятора

Класс C по EN 126/EN 88

Напряжения питания

Сетевое напряжение: 230 В~, 50/60 Гц

Другие напряжения – по заказу.

Электрооборудование

Катушки постоянного тока с встроенным выпрямителем, находящимся под крышкой.

Электрические соединения

Стандартный DIN-разъем по DIN 43650

Температура окружающей среды

-15 ... 60 °C

Изоляция катушек электромагнитных клапанов

Изоляционный материал класса F.

Корпус

IP 40

Материал корпуса

Алюминиевый сплав, литье под давлением

Сетчатый фильтр

Мелкоячеистая сетка (диаметр 0,34 мм), сталь AISI 303, можно чистить, отвинтив винты впускного фланца.

Соответствует требованиям для сетчатых фильтров по EN 161.

Пружина закрытия

Сталь AISI 302

Плунжер клапана

С покрытием Fe 360

Уплотнения и прокладки

Стойкие к углеводородам виды бутадиен-акрилонитрильного (NBR) и витонитрильного каучука.

Фланцевый комплект

Комплект содержит:

- 1 фланец с уплотнительной заглушкой
- 1 уплотнительное кольцо и 4 винта
- 1 установленный штуцер для измерения давления

Таблица 1. Фланцевые комплекты

Спецификационный номер заказа	Размер (PR)	Примечания
KTCOMB15	1/2"	С заглушкой
KTCOMB20	3/4"	С заглушкой
KTCOMB25	1"	С заглушкой
KT432FG0	1 1/4"	С заглушкой
KT434FG1 *) KT434FG2 *)	1 1/4"	С заглушкой

*) Эти два фланцевых комплекта устанавливают впуск и выпуск газа в линию.

Таблица 2. Потребление электроэнергии (Вт) клапанами серии VR400/VR800

Модель	Напряжение	V1		V2	
		Вт	мА	Вт	мА
VRx15/VRx20	230	15,4	84	15,4	84
	110	14,6	170	14,6	170
	24	15	780	15	780
VRx25/VRx32	230	18,6	100	18,6	100
	110	22,1	250	22,1	250
	24	15,5	810	15,5	810
VRx34	230 *)	17,5	90	17,5	90
	230 **)	61	275	61	275

*) При нормальной работе

***) При пуске

ЭКСПЛУАТАЦИОННЫЕ ХАРАКТЕРИСТИКИ

Время открытия

Время запаздывания не более 1 секунды.

VR434: Максимальное время запаздывания <0,5 секунды. Первый клапан (V1) открывается менее чем за 1 секунду. Второй клапан (V2) может быть либо быстро открывающимся клапаном, который достигает 50 % от установленного выпускного давления в течение 0,5 секунды после начала течения, либо клапаном, имеющим задаваемую характеристику открытия с диапазоном настройки от 1 до 30 секунд при номинальной пропускной способности.

На заводе-изготовителе характеристика открытия устанавливается с временем, приблизительно равным 6 секундам при следующих условиях:

- измеряется при 80 % номинальной пропускной способности
- давление подачи 30 мбар
- номинальное напряжение
- 20 °C
- падение давления 2,5 мбар
- отсутствие ступени давления

Ввиду влияния температуры окружающей среды (-15 ... 60 °C), установленное время открытия 6 секунд, измеренное при 80 % установленного расхода, может меняться в пределах ± 4 секунды.

Максимально допустимая утечка

Каждый комбинированный клапан VR400 прошел заводские испытания на соответствие следующим требованиям по герметичности:

- внешняя стенка: 50 см³/ч при испытательном давлении 6 и 540 мбар.
- предохранительный клапан: 40 см³/ч при испытательном давлении 6 и 540 мбар.
- главный клапан: 40 см³/ч при испытательном давлении 6 и 540 мбар.

Испытание высоким давлением

В состоянии „ЗАКРЫТО“ клапан VR400 выдерживает без повреждения впускное давление 1,5 бар (воздух). Попытки приведения в действие клапана VR400 в этом состоянии не вызовут повреждения.

Колебания

Для всех исполнений, кроме газ/воздух 1:1: максимальное колебание при любых обстоятельствах составляет 0,5 мбар.

Чувствительность измерительного штуцера к уставке выпускного давления

Для всех газов максимальное отклонение может составить 1 мбар.

Воспроизводимость уставки выпускного давления

Для всех газов максимальное отклонение от уставки составляет $\pm 0,3$ мбар или + 3 % от значения уставки (берется большее значение).

Таблица 3. Общее смещение уставки

Диапазон давления (мбар)	Допуск
2 ... 37	6 % от значения уставки или 1 мбар (берется большее значение)
2 ... 20 *	6 % от значения уставки или 1 мбар (берется большее значение)
8 ... 50	6 % от значения уставки или 2,2 мбар (берется большее значение)

* На клапанах с впускным давлением 360 мбар диапазон 2 ... 20 мбар не нормируется.

Время закрытия (V1, V2)

Менее 1 секунды для всех клапанов.

Максимальная рабочая частота

1 цикл в минуту.

Рабочий цикл

Катушка пригодна для постоянного возбуждения при взаимодействии с регулятором зажигания.

Рабочий диапазон напряжения

Комбинированный газовый клапан будет удовлетворительно работать при напряжении 85 ... 110 % от номинального.

Таблица 4. Расчетный срок службы

Модель	Число циклов
VR415/VR815	500,000
VR420/VR820	
VR425/VR825	
VR432/VR832	
VR434/VR834	

КРИВЫЕ ПРОПУСКНОЙ СПОСОБНОСТИ И РЕКОМЕНДОВАННАЯ РАБОЧАЯ ЗОНА

Кривая пропускной способности серворегулируемых комбинированных газовых клапанов

Таблица 5. Пропускная способность

1/2" DN15
6 м ³ /ч, воздух при Δр = 5 мбар

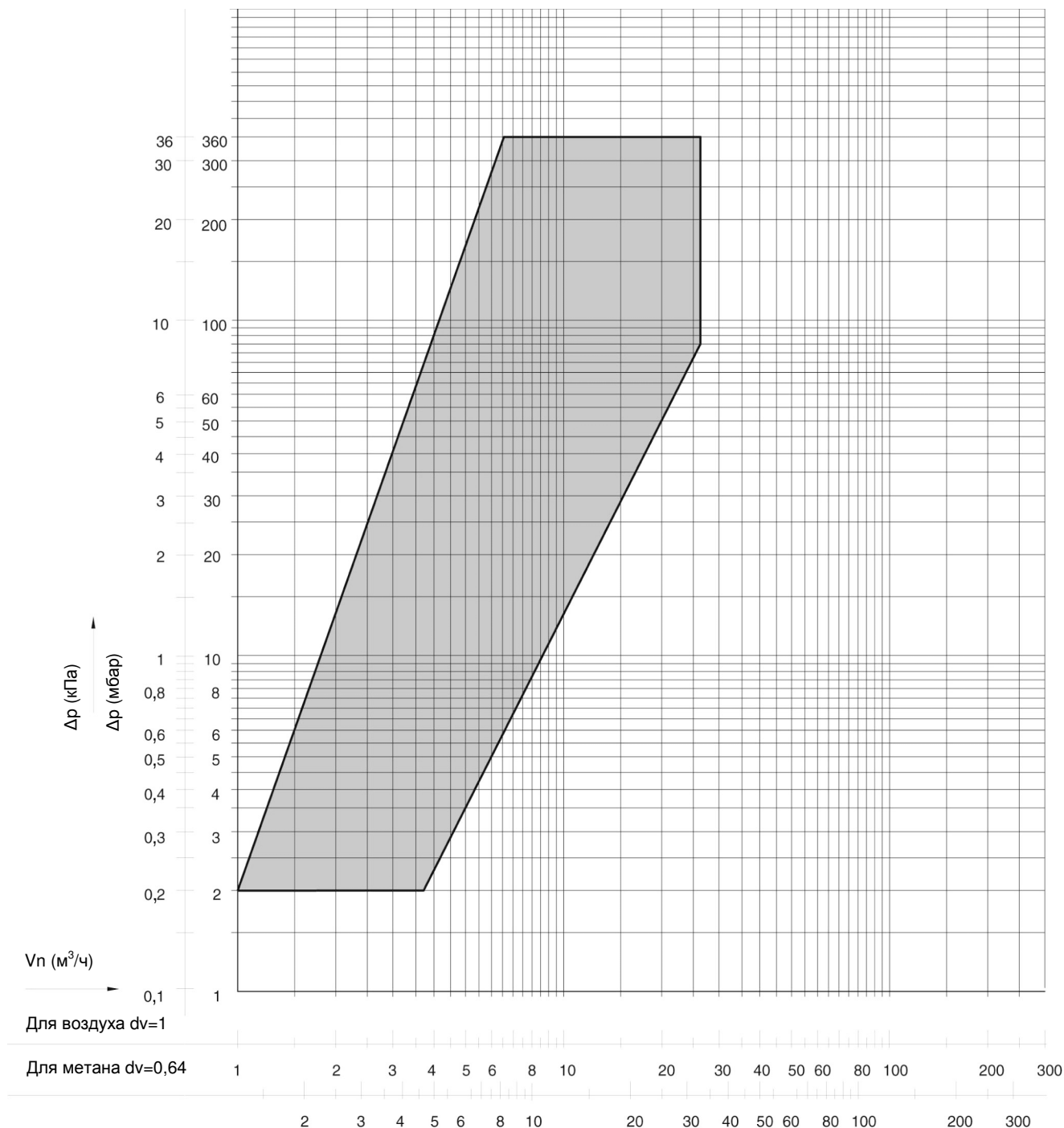


Рис. 1. Кривые пропускной способности клапанов серии VR415/VR815 (DN15)

КРИВЫЕ ПРОПУСКНОЙ СПОСОБНОСТИ И РЕКОМЕНДОВАННАЯ РАБОЧАЯ ЗОНА

Кривая пропускной способности серворегулируемых комбинированных газовых клапанов

Таблица 6. Пропускная способность

3/4" DN20
9 м ³ /ч, воздух при Δр = 5 мбар

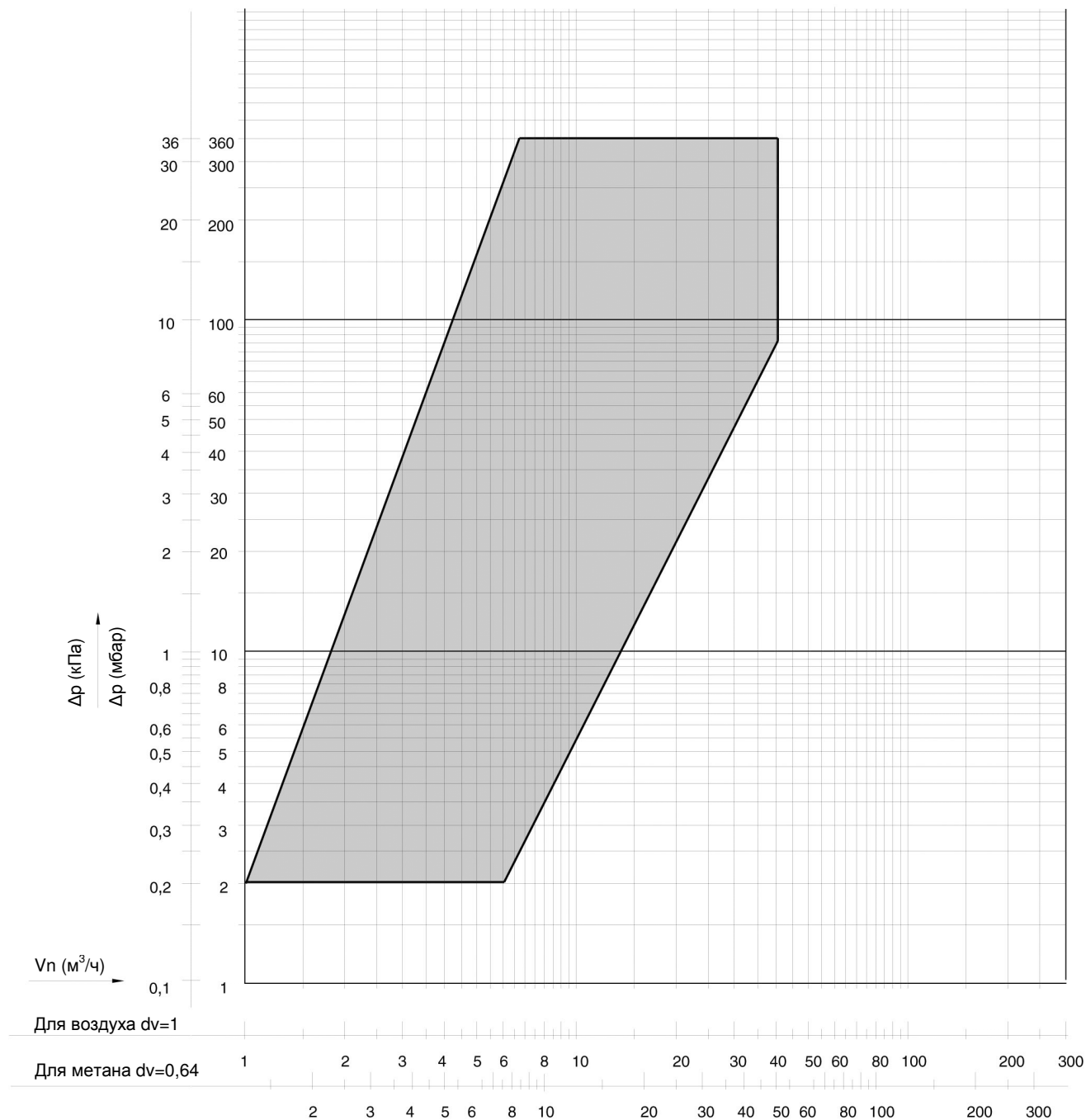


Рис. 2. Кривые пропускной способности клапанов серии VR420/VR820 (DN20)

КРИВЫЕ ПРОПУСКНОЙ СПОСОБНОСТИ И РЕКОМЕНДОВАННАЯ РАБОЧАЯ ЗОНА

Кривая пропускной способности серворегулируемых комбинированных газовых клапанов

Таблица 7. Пропускная способность

1" DN25
13 м ³ /ч, воздух при Δр = 5 мбар

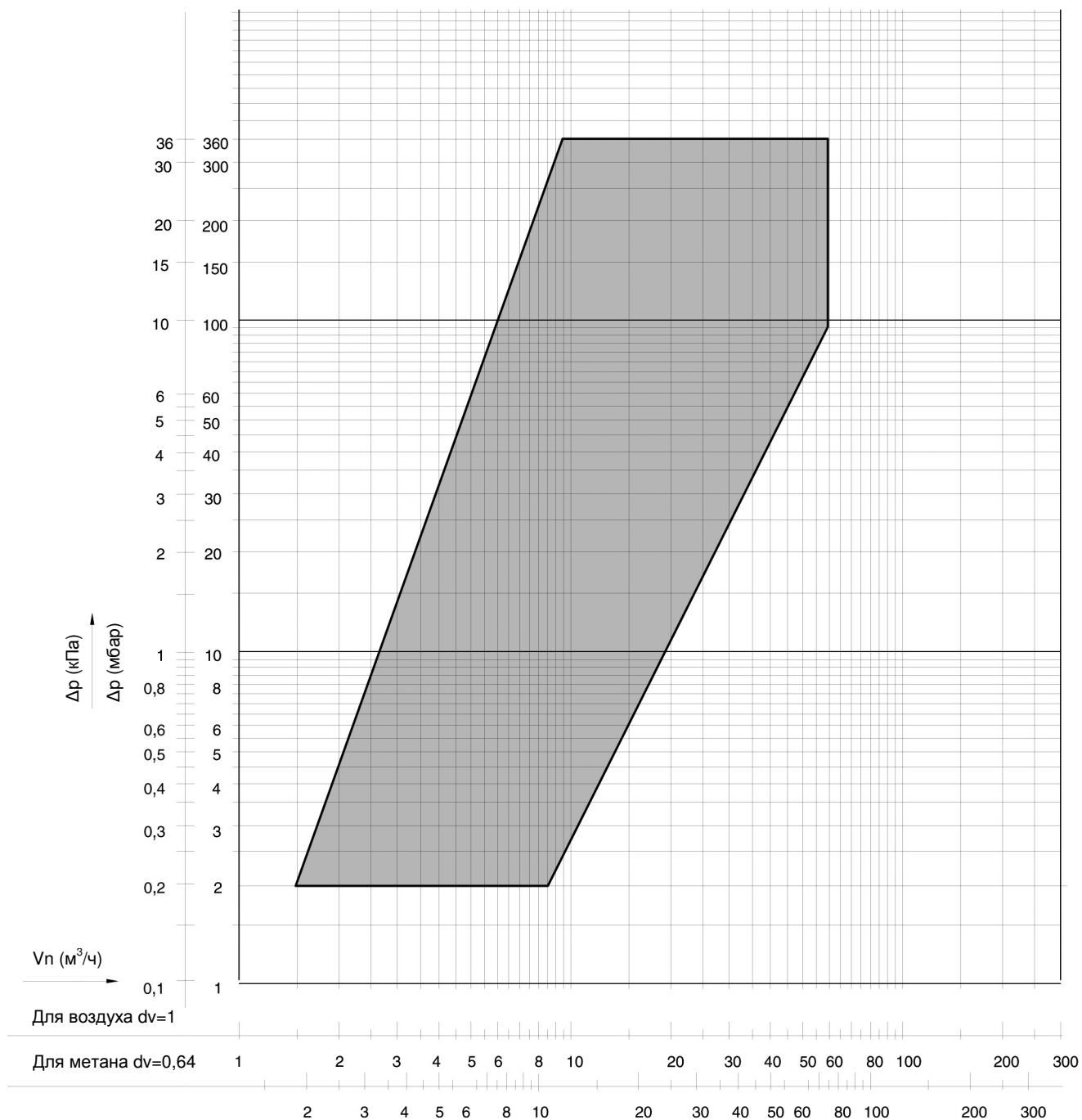


Рис. 3. Кривые пропускной способности клапанов серии VR425/VR825 (DN25)

КРИВЫЕ ПРОПУСКНОЙ СПОСОБНОСТИ И РЕКОМЕНДОВАННАЯ РАБОЧАЯ ЗОНА

Кривая пропускной способности серворегулируемых комбинированных газовых клапанов

Таблица 8. Пропускная способность

1 1/4" DN32 VR432
14,5 м ³ /ч, воздух при Δр = 5 мбар

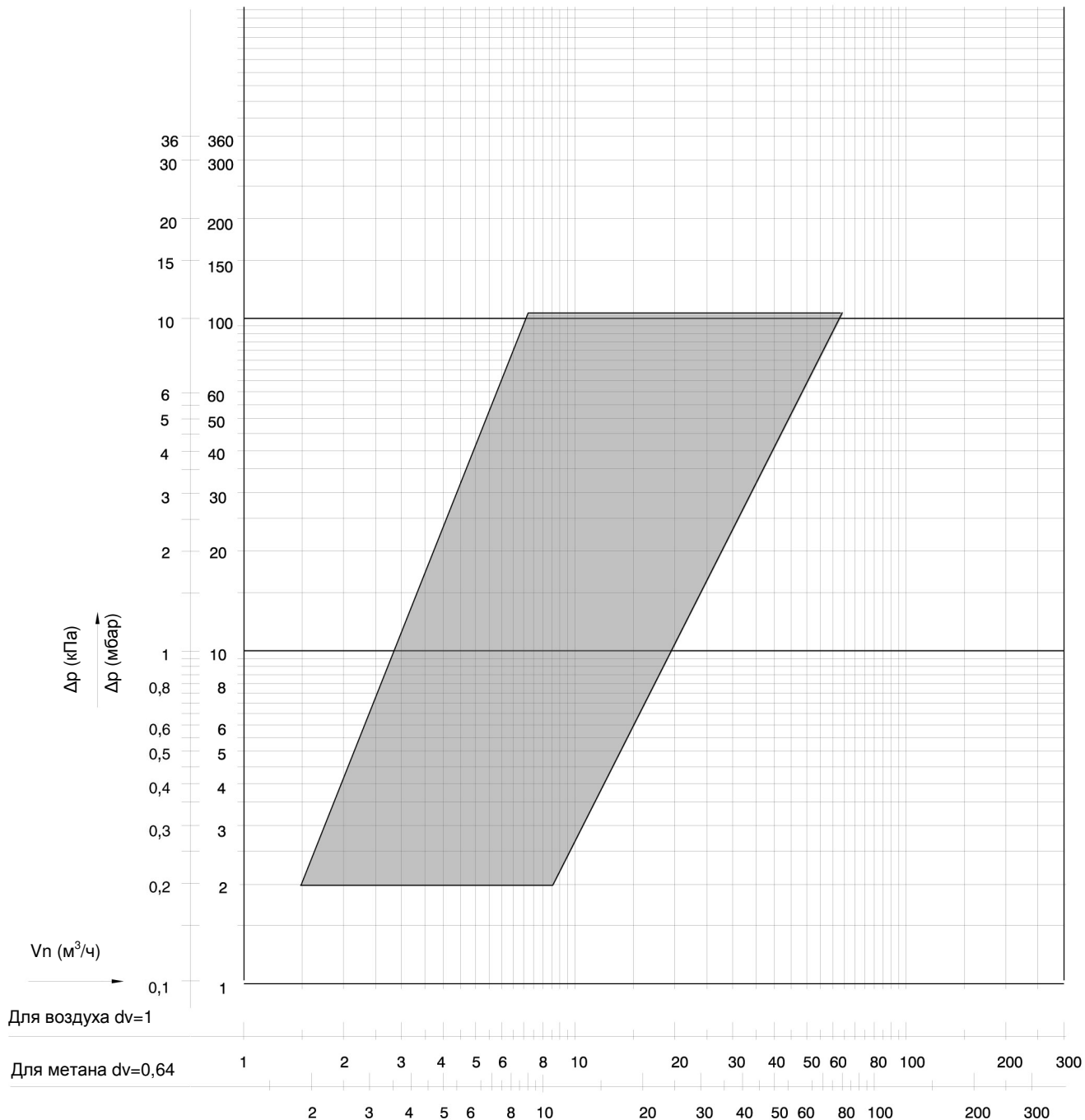


Рис. 4. Кривые пропускной способности клапанов серии VR432/VR832 (DN32)

КРИВЫЕ ПРОПУСКНОЙ СПОСОБНОСТИ И РЕКОМЕНДОВАННАЯ РАБОЧАЯ ЗОНА

Кривая пропускной способности серворегулируемых комбинированных газовых клапанов

Таблица 8а: Пропускная способность

1 1/4" DN32 VR434
38 м ³ /ч, воздух при Δр = 20 мбар

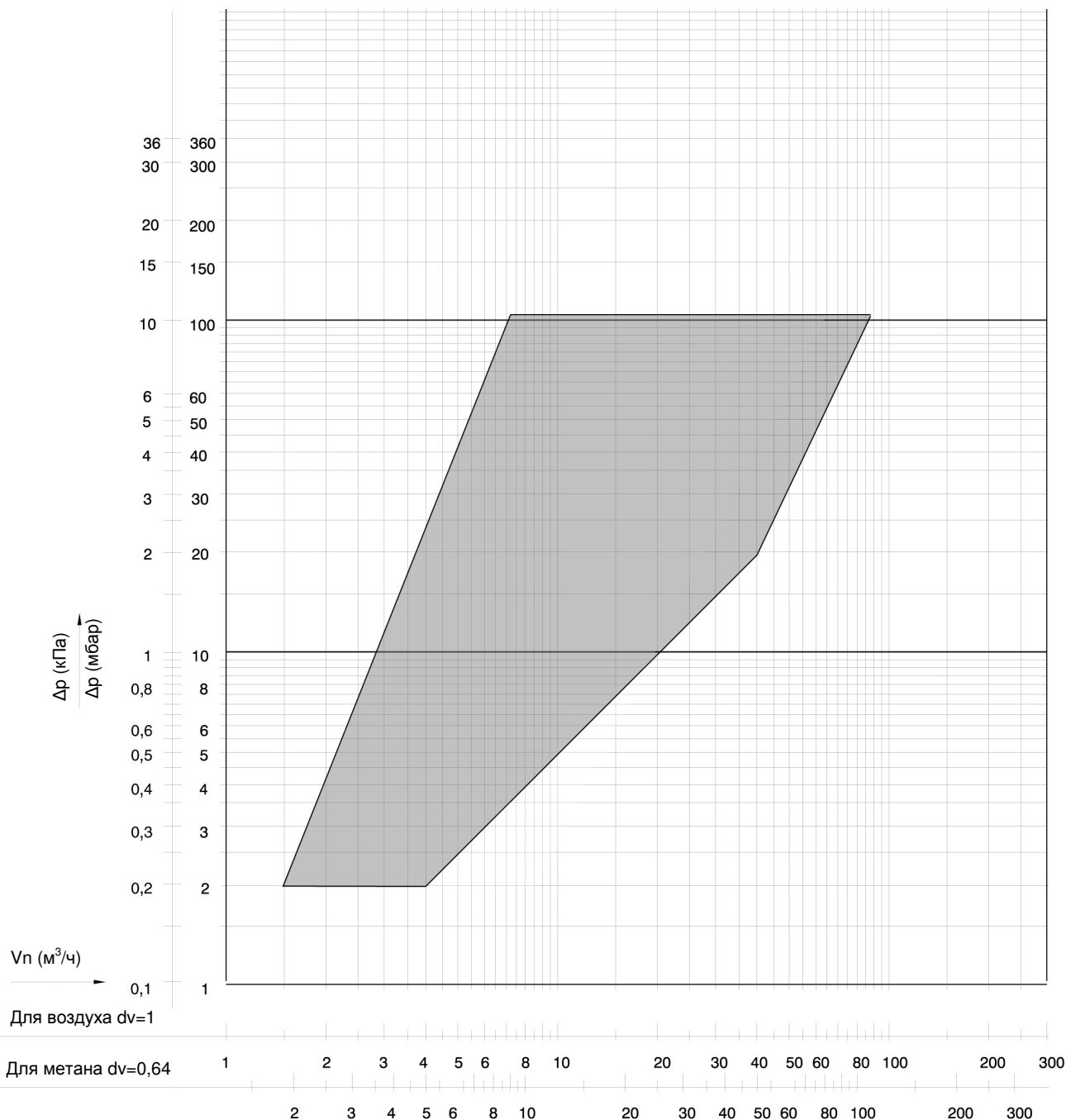


Рис. 4а. Кривые пропускной способности клапанов серии VR434/VR834 (DN32)

ЧЕРТЕЖИ С РАЗМЕРАМИ КЛАПАНОВ VR415/VR815 и VR420/VR820

	Фланцевый комплект	Переменные размеры			
		A	B	C	D
VR415/815 100/200 мбар, ЭМС по классу В	КТСОМВ15	133,4 ±0,4	107,4 ±0,4	185 ±0,5	107 ±0,8
VR420/820 100/200 мбар, ЭМС по классу В	КТСОМВ20	133,4 ±0,4	107,4 ±0,4	185 ±0,5	107 ±0,8
VR415 360 мбар, ЭМС по классу А	КТСОМВ15	133,4 ±0,4	107,4 ±0,4	185 ±0,5	107 ±0,8
VR420 360 мбар, ЭМС по классу А	КТСОМВ20	133,4 ±0,4	107,4 ±0,4	185 ±0,5	107 ±0,8
VR415 360 мбар, ЭМС по классу В	КТСОМВ15	135,7 ±0,2	109,7 ±0,2	185 ±0,5	185,5 ±0,8
VR420 360 мбар, ЭМС по классу А	КТСОМВ20	135,7 ±0,2	109,7 ±0,2	185 ±0,5	185,5 ±0,8

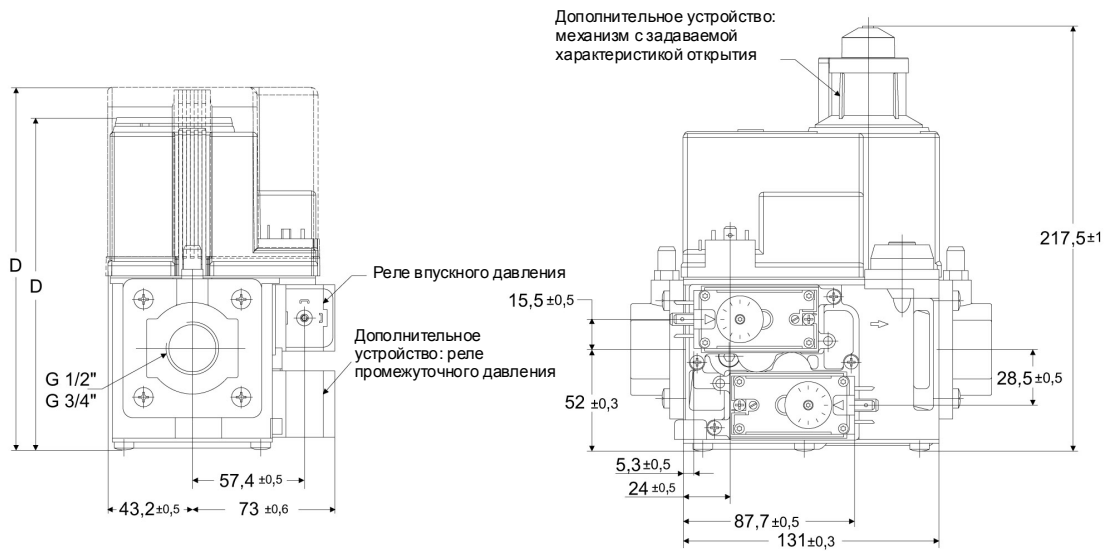
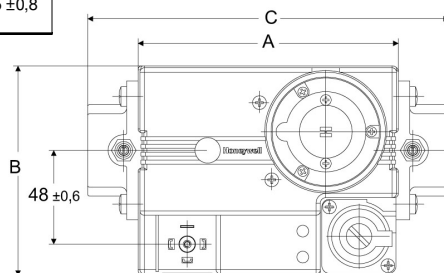
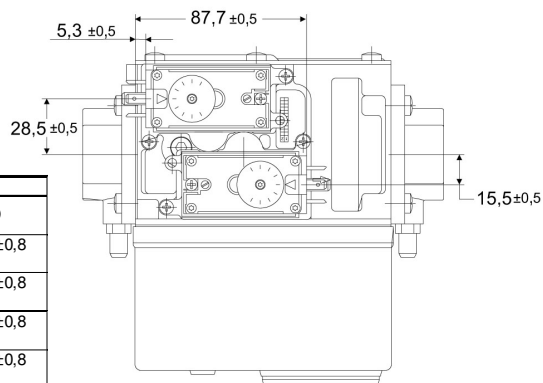


Рис. 5. Чертеж с размерами клапанов серии VR415/VR815 (DN15) и серии VR420/VR820 (DN20)

**ЧЕРТЕЖИ С РАЗМЕРАМИ КЛАПАНОВ VR425/VR825/VR432/VR832
С КТСОМВ15/20/25**

	Фланцевый комплект	Переменные размеры			
		A	B	C	D
VR425/825 100/200 мбар, ЭМС по классу В	КТСОМВ25	133,4 ±0,4	107,4 ±0,4	185 ±0,5	190 ±0,8
VR432/832 100/200 мбар, ЭМС по классу В	КТ432FG0	133,4 ±0,4	107,4 ±0,4	199 ±0,5	190 ±0,8
VR425 360 мбар, ЭМС по классу А	КТVR32	133,4 ±0,4	107,4 ±0,4	197 ±0,5	190 ±0,8
VR425 360 мбар, ЭМС по классу А	КТСОМВ25	133,4 ±0,4	107,4 ±0,4	185 ±0,5	190 ±0,8
VR432 360 мбар, ЭМС по классу А	КТ432FG0	133,4 ±0,4	107,4 ±0,4	199 ±0,5	190 ±0,8
VR432 360 мбар, ЭМС по классу А	КТVR32	133,4 ±0,4	107,4 ±0,4	197 ±0,5	190 ±0,8
VR425 360 мбар, ЭМС по классу В	КТСОМВ25	136 ±0,2	109,4 ±0,2	185 ±0,5	191,1 ±0,8
VR432 360 мбар, ЭМС по классу В	КТ432FG0	136 ±0,2	109,4 ±0,2	199 ±0,5	191,1 ±0,8
VR432 360 мбар, ЭМС по классу В	КТVR32	136 ±0,2	109,4 ±0,2	197 ±0,5	191,1 ±0,8

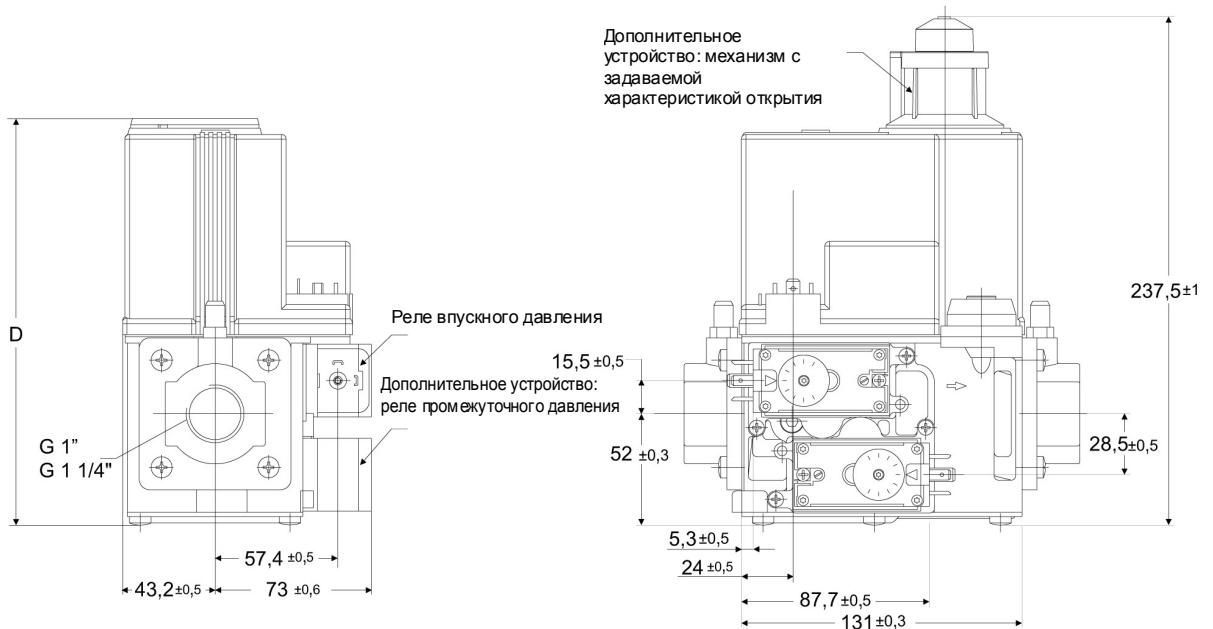
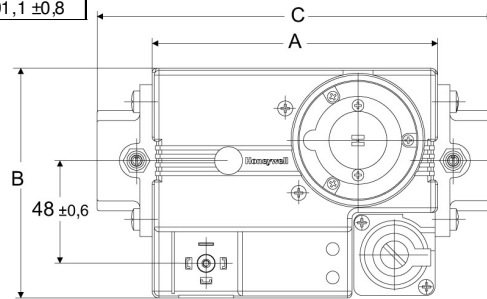
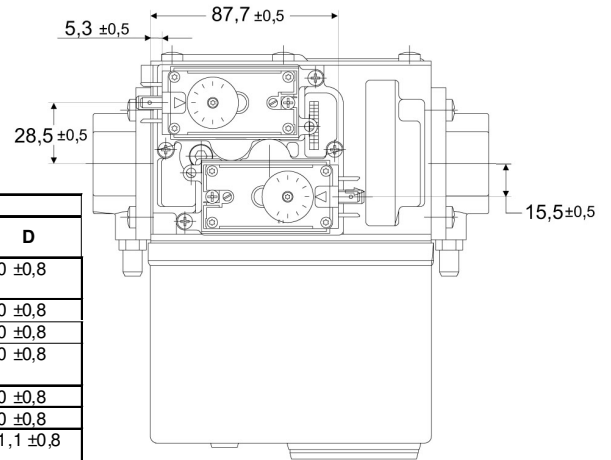


Рис. 6. Чертеж с размерами клапанов серии VR425/VR825 (DN25) и серии VR432/VR832 (DN32)

ЧЕРТЕЖИ С РАЗМЕРАМИ КЛАПАНОВ VR434/VR834 С ФЛАНЦЕВЫМ КОМПЛЕКТОМ KT432FG0

	Фланцевый комплект	Переменные размеры			
		A	B	C	D
VR434 100 мбар, ЭМС по классу В	KT432FG0	136 ±0,2	109,4 ±0,2	199 ±0,8	215,1 ±1,2
	KTVR32	136 ±0,2	109,4 ±0,2	197 ±0,8	215,1 ±1,2
VR434 100 мбар, ЭМС по классу А	KT432FG0	133,4 ±0,4	107,4 ±0,4	199 ±0,8	214 ±1,2
	KTVR32	133,4 ±0,4	107,4 ±0,4	197 ±0,8	214 ±1,2
VR434 360 мбар, ЭМС по классу В	KT432FG0	136 ±0,2	109,4 ±0,2	199 ±0,8	215,1 ±1,2
	KTVR32	136 ±0,2	109,4 ±0,2	197 ±0,8	215,1 ±1,2
VR434 360 мбар, ЭМС по классу А	KT432FG0	133,4 ±0,4	107,4 ±0,4	199 ±0,8	214 ±1,2
	KTVR32	133,4 ±0,4	107,4 ±0,4	197 ±0,8	214 ±1,2

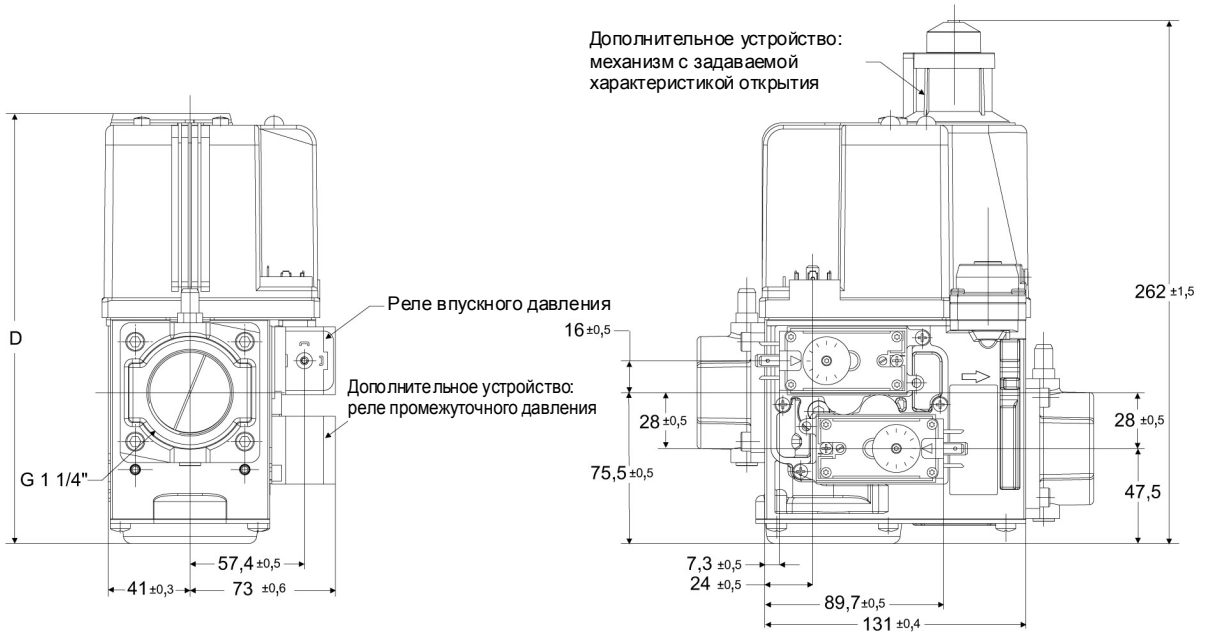
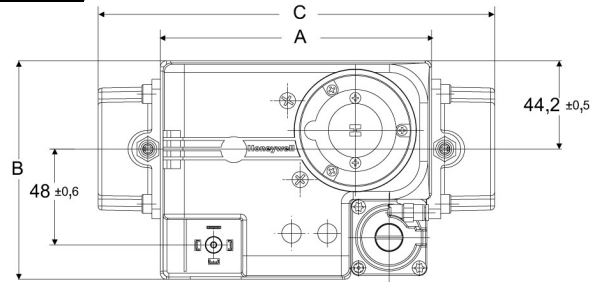
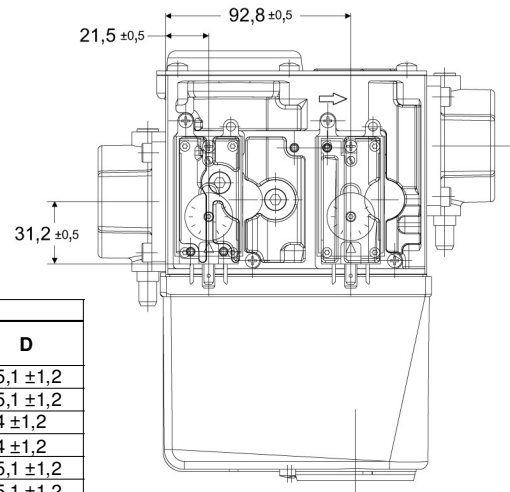


Рис. 6а. Чертеж с размерами клапанов серии VR434/VR834 (DN32)

ЧЕРТЕЖИ С РАЗМЕРАМИ КЛАПАНОВ VR434/VR834 С ФЛАНЦЕВЫМ КОМПЛЕКТОМ КТ434FG1 + КТ434FG2

	Фланцевый комплект	Переменные размеры			
		A	B	C	D
VR434 100 мбар, ЭМС по классу В	КТ434FG1+КТ434FG2	136 ±0,2	109,4 ±0,2	215 ±0,8	215,1 ±1,2
VR434 100 мбар, ЭМС по классу А	КТ434FG1+КТ434FG2	133,4 ±0,4	107,4 ±0,4	215 ±0,8	214 ±1,2
VR434 360 мбар, ЭМС по классу В	КТ434FG1+КТ434FG2	136 ±0,2	109,4 ±0,2	215 ±0,8	215,1 ±1,2
VR434 360 мбар, ЭМС по классу А	КТ434FG1+КТ434FG2	133,4 ±0,4	107,4 ±0,4	215 ±0,8	214 ±1,2

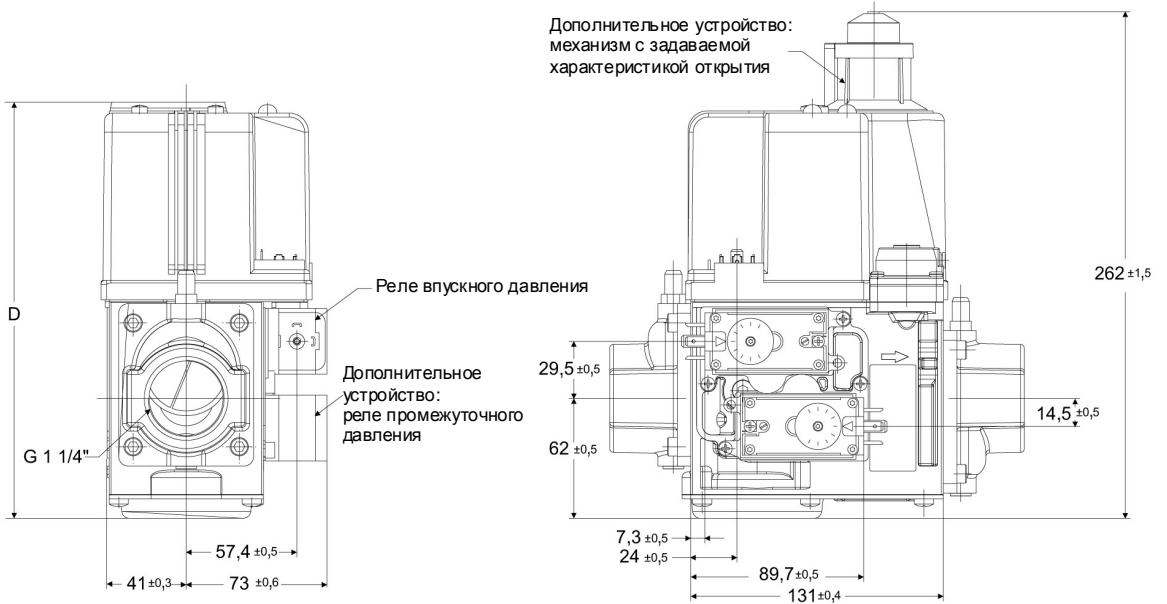
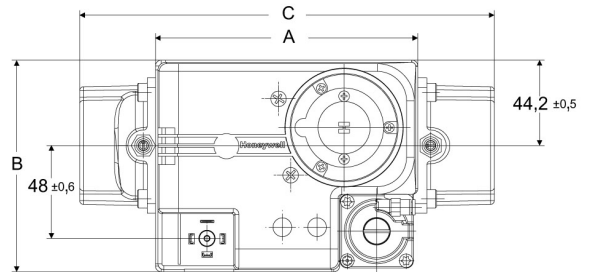
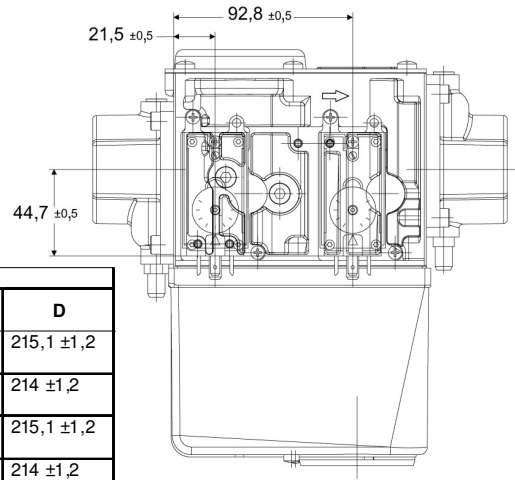


Рис. 7. Чертеж с размерами клапанов серии VR434/VR834 (DN32)

МОНТАЖ

ВАЖНО!

1. Внимательно прочитайте эту инструкцию. Невыполнение указаний инструкции может привести к повреждению изделия или к опасной ситуации.
2. Проверьте номинальные параметры, приведенные в инструкции и указанные на изделии, и убедитесь, что они подходят для вашего применения.
3. Монтаж должен производиться только квалифицированным персоналом.
4. После завершения монтажа проведите тщательную проверку.



ВНИМАНИЕ!

- Перед началом монтажных работ перекройте подачу газа.
- Перед началом монтажных работ отключите электропитание привода клапана, чтобы предотвратить поражение электрическим током и повреждение оборудования.
- Не удаляйте заглушки на входе и выходе клапана до тех пор, пока он не будет готов для присоединения к трубопроводу.
- Клапан должен устанавливаться таким образом, чтобы направление стрелки на клапане совпадало с направлением потока газа (давление газа способствует закрытию клапана).

Монтажное положение

Газовый клапан может устанавливаться под углом плюс или минус 90 градусов к вертикали.

Расположение клапана

Расстояние между газовым клапаном и стеной/полом должно быть не меньше 30 см.

Подключение к газовой магистрали

1. Позаботьтесь, чтобы во время монтажа клапана в него не попала грязь.
2. Снимите с клапана фланцы.
3. Используйте неповрежденный конусный фитинг с резьбой по ISO 7-1 или новую, надлежащим образом подогнанную трубу, очищенную от стружки.
4. Нанесите умеренное количество резьбового герметика хорошего качества только на то место трубы, которое отводится фитингу, при этом два конечных витка оставьте без покрытия; в качестве герметика может использоваться тефлоновая лента.
5. Навинтите фланцы на трубы.
6. Убедитесь, что впускной и выпускной фланцы находятся на одной линии и отнесены друг от друга на расстояние, достаточное для установки между ними клапана без повреждения уплотнительного кольца.
7. Установите уплотнительное кольцо. Если необходимо, нанесите на него консистентную смазку для удержания его на месте.
8. Установите клапан между фланцами, используя крепежные болты на каждом фланце.
9. Произведите электрический монтаж в соответствии с указаниями раздела "Электрические соединения".



ПРЕДУПРЕЖДЕНИЕ!

Проверьте герметичность после монтажа

- Нанесите на все соединения труб и прокладки высококачественный аэрозоль для обнаружения утечки газа.
- Запустите установку и проверьте, не появляются ли пузырьки. Если обнаружена утечка в соединении труб, отметьте этот стык. Негерметичность прокладки обычно можно устранить подтягиванием крепежных винтов. Если это не удастся, замените газовый клапан.

Электрические соединения



ВНИМАНИЕ!

- Прежде чем производить электрические соединения, выключите электропитание.
 - Вся электропроводка должна соответствовать местным нормам и правилам.
- Используйте провода, которые способны выдерживать температуру окружающей среды 105 °С.

Электропроводка

Действуйте в соответствии с указаниями изготовителя установки. См. рис. 8 и 9.

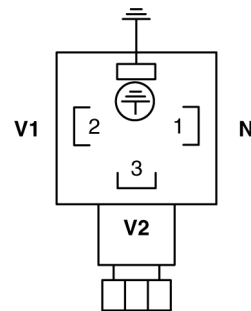


Рис. 8. Трехштырьковый электрический разъем (по ISO 4400) для IP-применений.

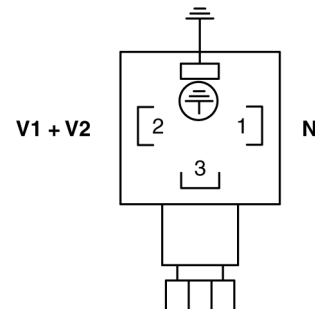


Рис. 9. Трехштырьковый электрический разъем (по ISO 4400) для DBI-применений.

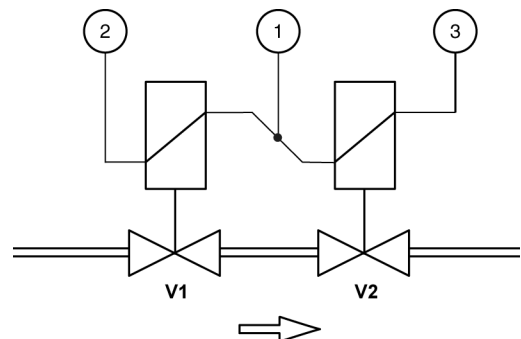


Рис. 10. Схема соединений клапана VR400

РЕГУЛИРОВКА И ОКОНЧАТЕЛЬНАЯ ПРОВЕРКА

Операции, описанные в настоящем разделе, касаются регулировки главного газового клапана.

Относительно регулировки других дополнительных функциональных средств (например, реле давления) см. инструкцию, прилагаемую к этому изделию.

⚠ ПРЕДУПРЕЖДЕНИЕ!

Регулировки должны производиться только квалифицированным персоналом. Для обеспечения безопасного закрывания клапанов необходимо, чтобы напряжение на клеммах исполнительных устройств было снижено до 0 В.

Быстро открывающийся 2-й клапан

Можно регулировать следующие характеристики:

- расход

Регулировка расхода

1. Удалите колпачок с крышки.
2. Вращайте регулировочный винт против часовой стрелки, чтобы увеличить расход, или по часовой стрелке, чтобы его уменьшить.

2-й клапан (медленное открытие)

Можно регулировать следующие характеристики:

- расход
- степень давления

ВАЖНО!

Чтобы обеспечить удовлетворительную настройку клапана, падение давления на клапане должно составлять не менее 10 % от давления подачи и при этом не менее 2,5 мбар.

Регулировка расхода (см. рис. 11 и 12)

1. Удалите колпачок с верхней части катушки, для чего отпустите оба винта.
2. Поместите ключ на шестигранную регулировочную гайку.
3. Вращайте ключ против часовой стрелки, чтобы увеличить расход, или по часовой стрелке, чтобы его уменьшить.
4. Возвратите колпачок на верхнюю часть катушки.

Регулировка степени давления (см. рис. 13)

1. Удалите колпачок с верхней части катушки, для чего отпустите оба винта.
2. Вставьте отвертку в шлиц регулировочного винта, расположенного в центре клапана.
3. Вращайте регулировочный винт против часовой стрелки, чтобы увеличить степень давления, или по часовой стрелке, чтобы ее уменьшить.
4. Возвратите колпачок на верхнюю часть катушки.

Регулировка скорости открытия (см. рис. 14)

Скорость открытия устанавливается на заводе-изготовителе по указанию заказчика, после чего регулировочный винт контрится.

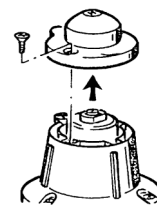


Рис. 11.

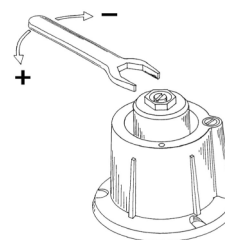


Рис. 12.

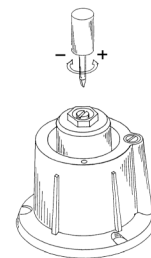


Рис. 13.

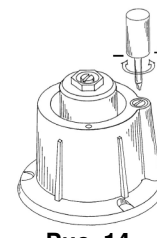


Рис. 14.

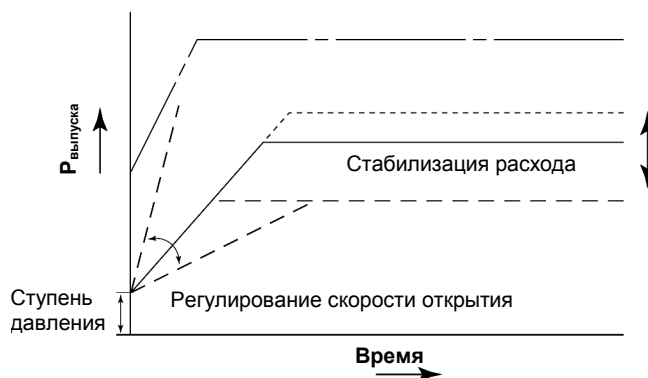


Рис. 15. Задаваемая характеристика открытия

Регулировка выпускного давления

- Разомкните соединение обратной связи по давлению (если предусмотрено).
- Подайте электропитание на оба электрических исполнительных устройства, чтобы обеспечить подачу газа на горелку.
- Проверьте подачу газа на установку посредством газового счетчика с часовым механизмом или с помощью манометра, подключенного к штуцеру для измерения выпускного давления.
- Отвинтите винт крышки регулятора давления, чтобы открыть регулировочный винт регулятора давления.
- Медленно поворачивайте регулировочный винт миниатюрной отверткой до тех пор, пока манометр не покажет требуемое давление горелки. Вращайте регулировочный винт по часовой стрелке, чтобы увеличить давление горелки, или против часовой стрелки, чтобы его уменьшить.
- Чтобы выйти из режима регулирования (газ низкого давления) поверните регулировочный винт по часовой стрелке до упора.
- Установите на место винт крышки регулятора давления.
- Восстановите соединение обратной связи по давлению (если предусмотрено).

Точки измерения давления

Клапан серии VR400/VR800 имеет ряд соединительных точек для измерения давления, установки реле давления или IP-применений.

Можно измерять следующие давления:

- P - растопочный газ
- 1+2 - впускное давление
- 3 - промежуточное давление
- 4 - выпускное давление

Соответствующие цифры указаны на боковых сторонах клапана.

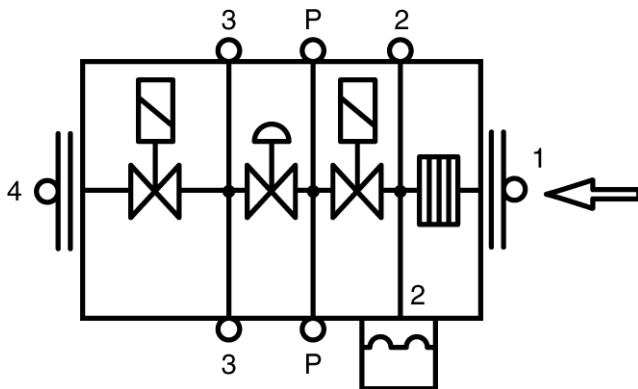


Рис. 16. Точки измерения давления клапанов VR415/VR420/VR425/VR432

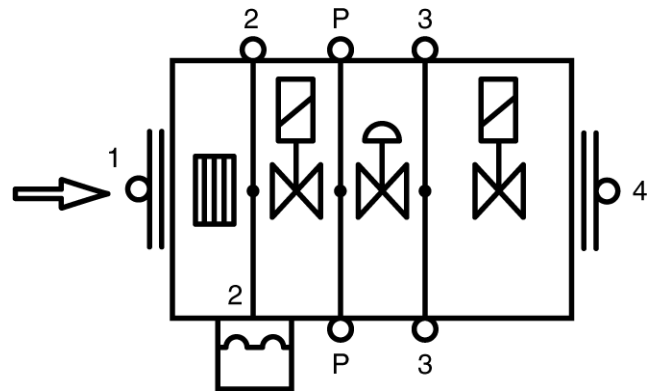


Рис. 17. Точки измерения давления клапанов всех исполнений

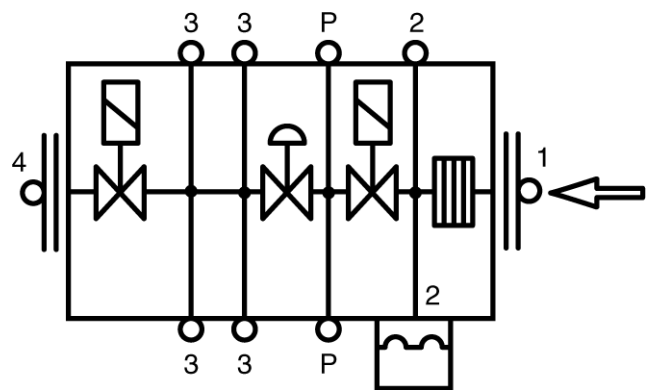


Рис. 17а. Точки измерения давления только клапана VR434

Окончательная проверка монтажа

После любой регулировки введите установку в действие и наблюдайте ее в течение нескольких полных циклов, чтобы убедиться в правильности работы горелки.

КОНСТРУКЦИЯ И ПРИНЦИП ДЕЙСТВИЯ КЛАПАНОВ VR415/420/425/432

Серворегулирование давления

Серворегулируемые комбинированные газовые клапаны серии VR400/VR800 представляют собой сдвоенные отказоустойчивые отсечные клапаны класса А. Клапан открывается возбуждением двухпозиционных исполнительных устройств прямого действия. Каждое исполнительное устройство состоит из катушки и узла стопорной гильзы. Внутри стопорной гильзы находится плунжер, который соединен с резиновым клапаном и может перемещаться вверх-вниз, тем самым открывая и закрывая клапан.

Плунжер покрыт антифрикционным материалом. Регулирование потока производится с помощью изменяемого хода плунжера. Между впускным фланцем и главным корпусом установлен сетчатый фильтр, изготовленный из нержавеющей стали AISI303. Закрывающая пружина клапана изготовлена из нержавеющей стали AISI302.

Уплотнения и прокладки выполнены из стойкого к углеводородам бутадиен-акрилонитрильного (NBR) каучука по DIN 3535 и EN 291.

Клапан серии VR400/VR800 представляет собой сервосистему принудительного действия, т.е. регулирующий клапан удерживается в нормальном открытом положении давлением пружины. Основным компонентом системы является серворегулятор давления, содержащий клапан сброса давления, встроенный в мембрану регулятора, которая расположена выше и управляет регулирующим клапаном.

Когда подано питание на оба исполнительных устройства, входящий газ через диафрагму сервомеханизма поступает в сервосистему и в регулятор. Этот "сервогаз" перемещает мембрану вверх. Как только откроется регулирующий клапан, выпускное давление, создаваемое клапаном серии VR400/VR800, будет через канал обратной связи восприниматься мембраной регулятора.

Когда создаваемое этим давлением усилие больше значения, установленного регулировочным винтом, регулирующий клапан открывается, несколько сбрасывая рабочее давление. Это снижает усилие, направленное навстречу действию пружины регулирующего клапана, позволяя последнему пропорционально закрываться. Тем самым регулирующий клапан ограничивает выпускное давление (давление, подаваемое на горелку) до установленного уровня.

В результате, непрерывно поддерживается величина выпускного давления путем сравнения его с установленным давлением и соответствующего изменения положения регулирующего клапана. Это означает, что вне зависимости от колебаний впускного давления выпускное давление остается неизменным. При отключении небольшой объем рабочего газа из регулятора и камеры мембраны выходит в главную выпускную камеру. Затем канал обратной связи опорного давления регулирует выпускное давление путем компенсации разности между давлением воздуха в камере сгорания и давлением у клапана. Если регулировать давление не требуется, пружину регулятора можно заблокировать ввинчиванием регулировочного винта до упора или до прекращения регулирования давления. В этих случаях полное давление "сервогаза" открывает регулирующий клапан настолько, насколько позволит падение давления.

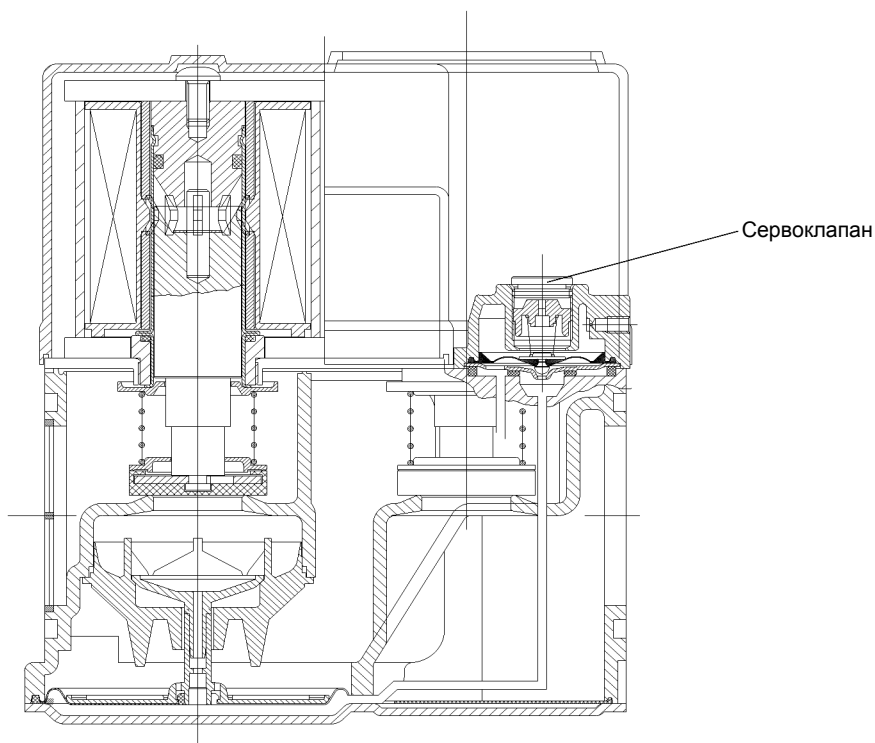


Рис. 18. Принцип действия серворегулятора давления VR415/420/425/432

КОНСТРУКЦИЯ И ПРИНЦИП ДЕЙСТВИЯ КЛАПАНА VR434

Серворегулирование давления

Серворегулируемые комбинированные газовые клапаны серии VR434/VR834 представляют собой сдвоенные отказоустойчивые отсечные клапаны класса А. Клапан открывается возбуждением двухпозиционных исполнительных устройств прямого действия. Каждое исполнительное устройство состоит из катушки и узла стопорной гильзы. Внутри стопорной гильзы находится плунжер, который соединен с резиновым клапаном и может перемещаться вверх-вниз, тем самым открывая и закрывая клапан.

Плунжер покрыт антифрикционным материалом. Регулирование потока производится с помощью изменяемого хода плунжера. Между впускным фланцем и главным корпусом установлен сетчатый фильтр, изготовленный из нержавеющей стали AISI303.

Закрывающая пружина клапана изготовлена из нержавеющей стали AISI302.

Уплотнения и прокладки выполнены из стойкого к углеводородам бутадиен-акрилонитрильного (NBR) каучука по DIN 3535 и EN 291.

Клапан VR434/VR834 представляет собой сервосистему.

Регулирующий клапан расположен между двумя отсечными клапанами. Когда подано питание на оба исполнительных устройства, "сервогаз" начинает течь через систему регулирующей мембраны. Из этой камеры газ проходит в сервокамеру через впускную диафрагму (ограничение).

Давление в сервокамере регулируется регулятором давления. Баланс между серводавлением и давлением под регулирующей мембраной определяет открытие регулирующего клапана.

Как только откроется регулирующий клапан, выпускное давление, создаваемое клапаном серии VR400/VR800, будет восприниматься мембраной регулятора через канал обратной связи.

Когда создаваемое этим давлением усилие больше значения, установленного регулировочным винтом, регулирующий клапан открывается, несколько сбрасывая рабочее давление. Это снижает усилие, направленное навстречу действию пружины регулирующего клапана, позволяя последнему пропорционально закрываться. Тем самым регулирующий клапан ограничивает выпускное давление (давление, подаваемое на горелку) до установленного уровня.

В результате, непрерывно поддерживается величина выпускного давления путем сравнения его с установленным давлением и соответствующего изменения положения регулирующего клапана. Это означает, что вне зависимости от колебаний впускного давления выпускное давление остается неизменным. При отключении небольшой объем рабочего газа из регулятора и камеры мембраны выходит в главную выпускную камеру.

Затем канал обратной связи опорного давления регулирует выпускное давление путем компенсации разности между давлением воздуха в камере сгорания и давлением у клапана. Если регулировать давление не требуется, пружину регулятора можно блокировать ввинчиванием регулировочного винта до упора или до прекращения регулирования давления. В этих случаях полное давление "сервогаза" открывает регулирующий клапан настолько, насколько позволит падение давления.

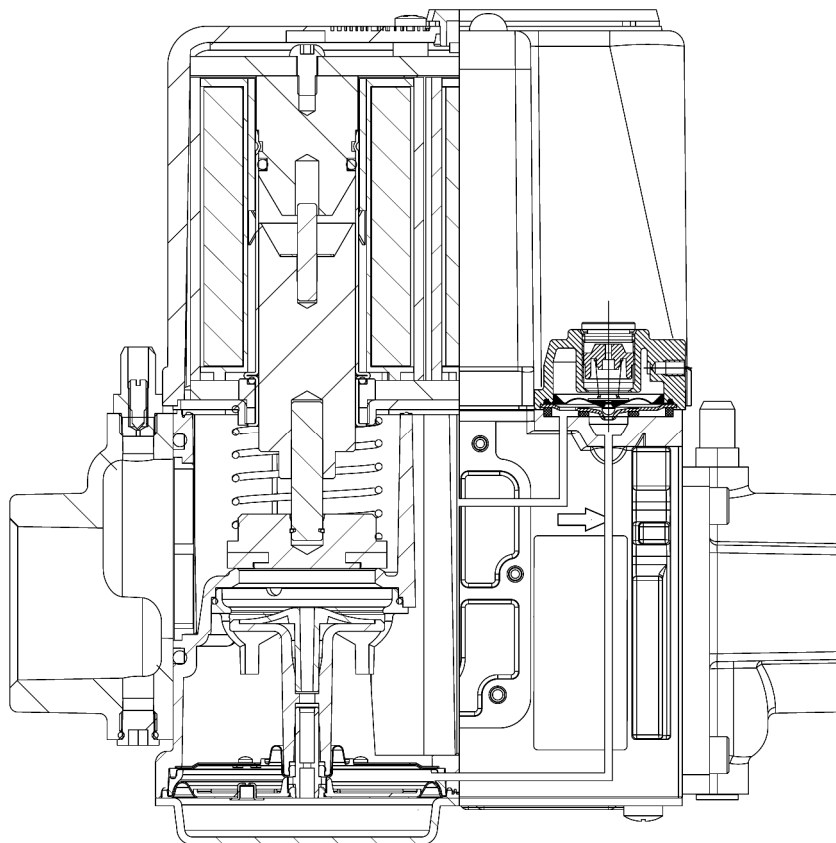


Рис. 18а. Принцип действия серворегулятора давления (VR434)

СТАНДАРТЫ И АТТЕСТАЦИЯ

Стандарты

Серворегулируемые комбинированные клапаны серии VR400/VR800 разработаны в соответствии с европейским стандартом EN 126. Предохранительный отсечной клапан соответствует требованиям класса „А“. По напряжениям при изгибе комбинированный клапан отвечает самым высоким требованиям. Что касается электробезопасности, то клапаны серии VR400/VR800 могут использоваться в устройствах, соответствующих серии европейских стандартов EN 60335, устанавливающих требования к бытовым и промышленным электротехническим устройствам. Клапаны серии VR400/VR800 также соответствуют всем стандартам по электромагнитной совместимости для непромышленных и промышленных установок.

Аттестация

Серворегулируемые комбинированные клапаны класса „А“ серии VR400/VR800 соответствуют следующим директивам ЕС:

- Директива по газорасходным установкам (90/396/ЕЕС)
PIN: 0063AT1198
- Директива по низковольтному оборудованию (73/23/ЕЕС)
- Директива по электромагнитной совместимости (89/336/ЕЕС)

Тот факт, что клапаны серии VR400/VR800 сертифицированы по европейскому стандарту EN 126, означает, что они соответствуют более строгим требованиям, чем основные требования указанных директив, и, следовательно, соответствуют таким требованиям во всех странах Евросоюза и Европейской ассоциации свободной торговли.

Подробности приведены в сертификационном перечне. Регистрационный номер, индивидуальный для каждого спецификационного номера заказа, указывается на контрольном ярлыке.

ИНФОРМАЦИЯ ДЛЯ ЗАКАЗА

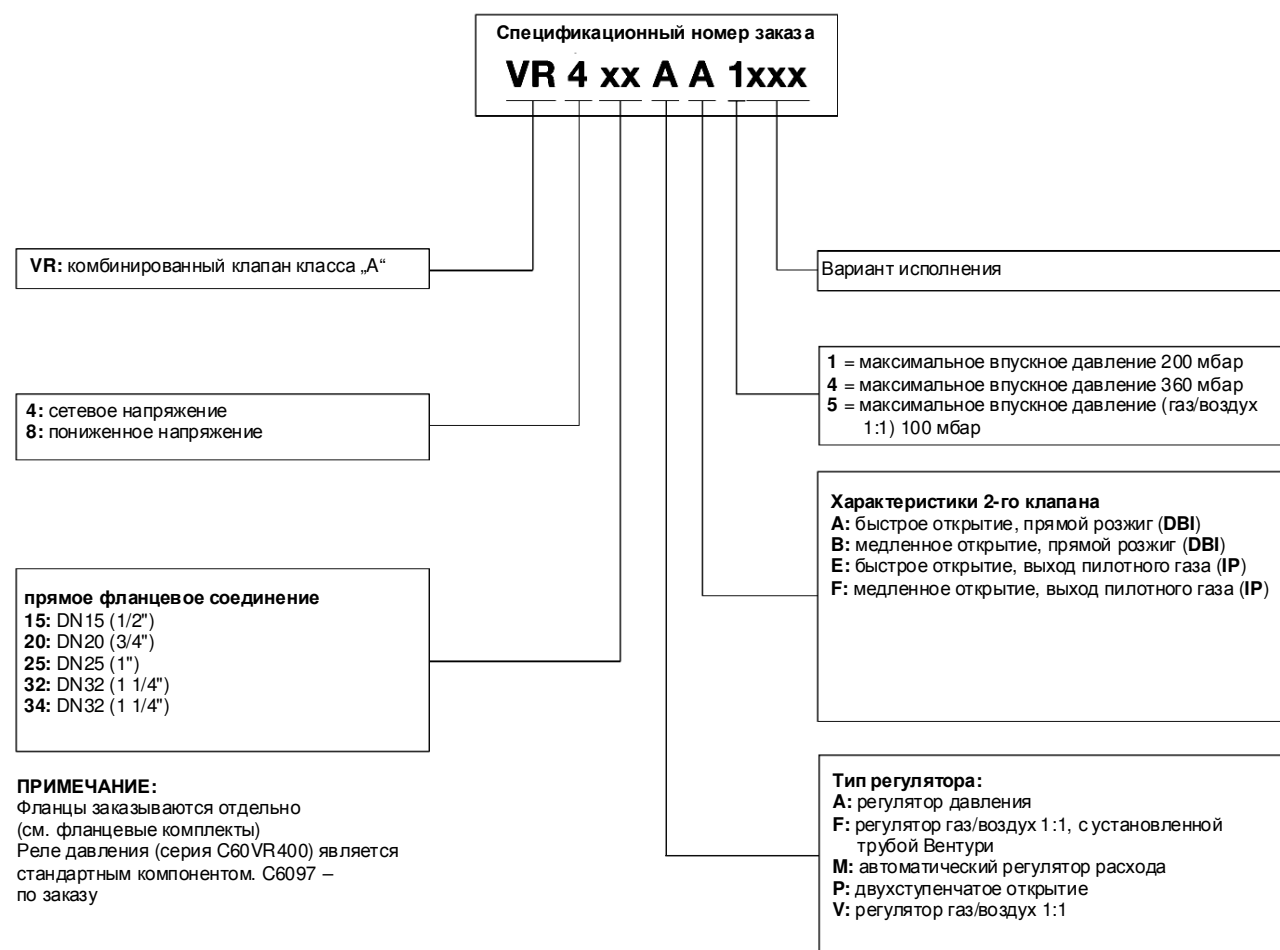


Рис. 19. Информация для заказа комбинированных клапанов серии VR400/VR800

Как выбрать клапан

В стандартной комплектации серворегулируемые комбинированные клапаны серии VR400/VR800 снабжены двумя главными клапанами V1 и V2. Предохранительный клапан V1 всегда быстро открывается/закрывается. Второй клапан (V2) может срабатывать либо быстро, либо медленно (= с регулированием расхода и настраиваемым открытием).

На главном корпусе предусмотрены фланцевые соединения (8) для реле давления, клапана зажигания или системы проверки клапанов (VPS) + реле давления. Эти дополнительные устройства могут устанавливаться на главном корпусе клапана VR400 на разных позициях.

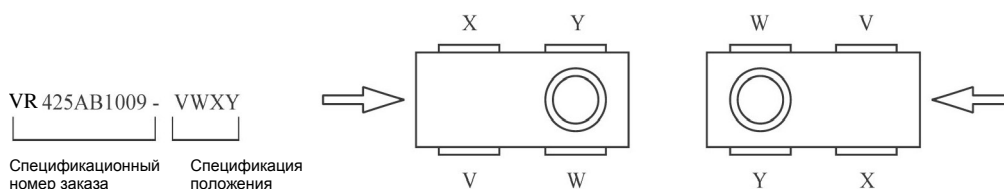


Таблица 1. Таблица дополнительных устройств и их позиций для клапанов серии VR400

Тип	Код	Позиции			
		V	W	X	Y
C60VR40040 (5 ... 40 мбар)	1	•	•	•	•
C60VR40110 (30 ... 110 мбар)	2	•	•	•	•
C60VR40300 (100 ... 300 мбар)	3	•	•	•	•
A4021A + C60VR подключено	4		•		•

Для указания требуемого дополнительного устройства и его позиции служат 4 цифры после спецификационного номера заказа.

Пример:

В случае реле давления 5 ... 40 мбар в позиции V полным спецификационным номером заказа будет VR425AB1009-1000.

Если дополнительное устройство не требуется, полным спецификационным номером заказа будет VR425AB1009-0000.

ЗАМЕНА ДЕТАЛЕЙ

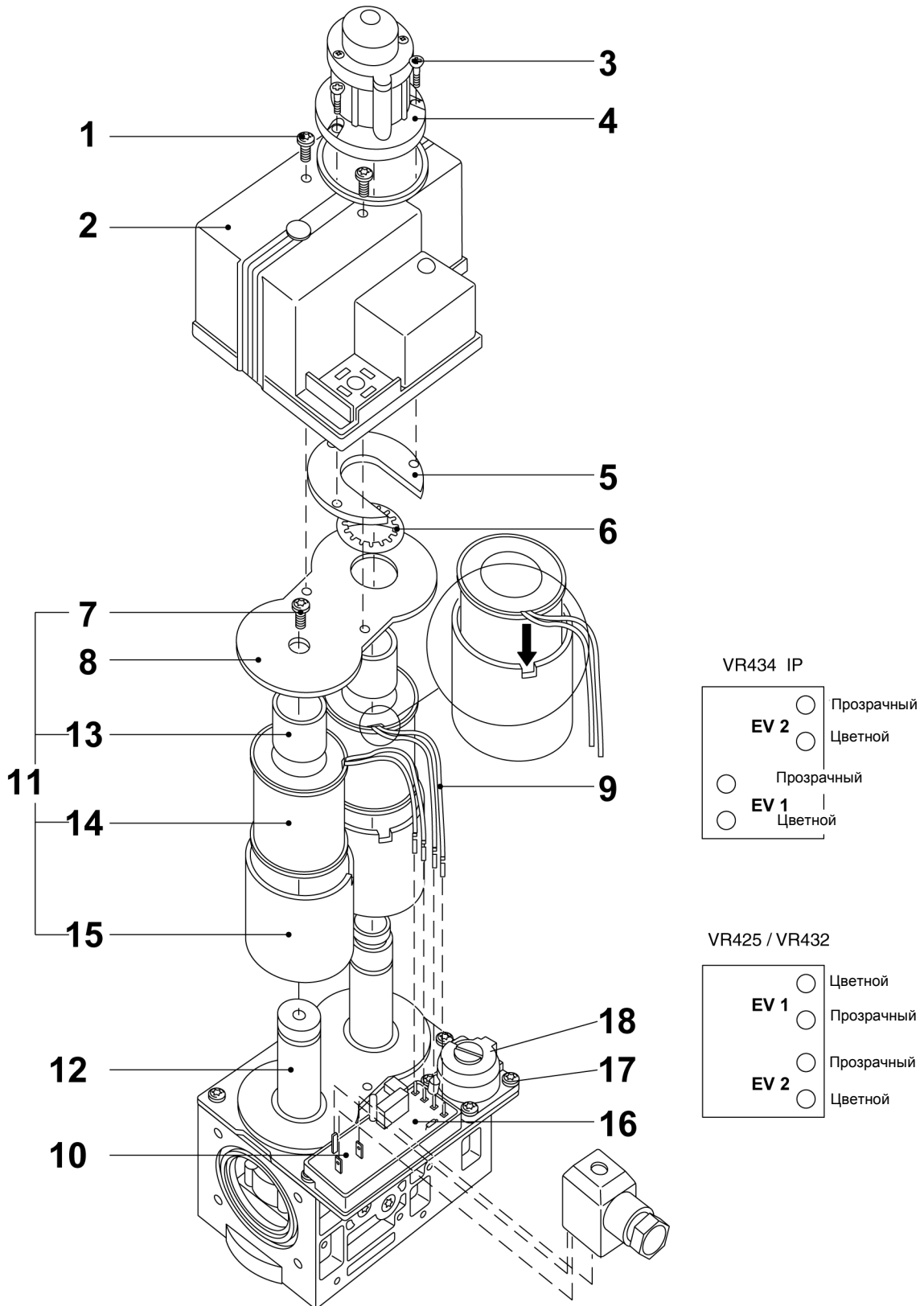


Рис. 20. Клапан серии VR400/VR800 в разобранном виде

Замена катушек (см. рис. 20)**⚠ ПРЕДУПРЕЖДЕНИЕ!****Сначала отсоедините электропитание**

1. Отвинтите винты (1) наверху крышки.
2. Снимите крышку (2).
3. Отвинтите три винта (3) гидравлического блока (4).
4. Снимите гидравлический блок (4).
5. Снимите монтажный кронштейн (5).
6. Снимите пластинчатую пружину (6).
7. Отпустите и выньте винт первого исполнительного устройства (7).
8. Снимите верхнюю накладку (8).
9. Отсоедините провода катушек (9) от печатной платы (10).
10. Снимите, поднимая вверх, блок катушки (11) с плунжера исполнительного устройства (12).
11. Выньте трубчатый сердечник (13) из блока катушки.
12. Выньте катушку (14) из трубки (15).
13. Вставьте новую катушку в трубку, при этом провода должны оказаться наверху в пазу трубки.
14. Вставьте трубчатый сердечник в блок катушки сверху.
15. Поместите блок катушки на плунжер исполнительного устройства, при этом провода должны оказаться наверху в пазу исполнительного устройства.
16. Присоедините провода.
17. Установите на место верхнюю накладку и закрепите ее винтом.
18. Установите на место пластинчатую пружину.
19. Установите на место монтажный кронштейн.
20. Установите колпачок на гидравлический блок и закрепите его винтами.
21. Проверьте, правильно ли установлено уплотнение крышки и исправьте, если требуется.
22. Установите на место крышку и закрепите ее винтами.

Замечание: для исполнений с быстрым открытием операции 3 и 4 не требуются.

Замена выпрямительной платы (см. рис. 20)**⚠ ПРЕДУПРЕЖДЕНИЕ!****Сначала отсоедините электропитание**

1. Отвинтите винты (1) наверху крышки.
2. Снимите крышку (2).
3. Отсоедините провода катушек (9) от печатной платы (10).
4. Вывинтите винт (16) из печатной платы.
5. Снимите печатную плату.
6. Установите новую печатную плату.
7. Вставьте винт в печатную плату и затяните его.
8. Присоедините провода.
9. Проверьте, правильно ли установлено уплотнение крышки и исправьте, если требуется.
10. Установите на место крышку и затяните винты.

Замена гидравлического блока медленного открытия (см. рис. 20)**⚠ ПРЕДУПРЕЖДЕНИЕ!****Сначала отсоедините электропитание**

1. Отвинтите винты (1) наверху крышки.
2. Снимите крышку (2).
3. Отвинтите три винта (3) гидравлического блока (4).
4. Снимите гидравлический блок (4).
5. Установите новый гидравлический блок и закрепите его винтами.
6. Проверьте, правильно ли установлено уплотнение крышки и исправьте, если требуется.
7. Установите на место крышку и закрепите ее винтами.

Замена регулятора давления (см. рис. 20)**⚠ ПРЕДУПРЕЖДЕНИЕ!****Сначала отсоедините электропитание**

1. Разомкните соединение обратной связи по давлению (если предусмотрено).
2. Отпустите и выньте винты (17) регулятора (18).
3. Снимите регулятор (18).
4. Снимите резиновую прокладку.
5. Установите новую прокладку.
6. Установите новый регулятор и закрепите его винтами.
7. Восстановите соединение обратной связи по давлению.
8. Подайте давление и электропитание.
9. Подайте питание на клапан.
10. Проверьте герметичность.

ЗАПАСНЫЕ ЧАСТИ И ПРИНАДЛЕЖНОСТИ

ВАЖНО!

При заказе запасных катушек сообщайте полный спецификационный номер заказа, чтобы получить катушку с надлежащей идентификационной этикеткой.

ПРЕДУПРЕЖДЕНИЕ!

- Позаботьтесь, чтобы установку деталей, принадлежностей и навесных элементов выполняли только квалифицированные специалисты.
- Соблюдайте указания по монтажу, приведенные в документации.
- Проверьте, что выбранная деталь, принадлежность или навесной элемент подходит для данного применения.
- Замените старые прокладки новыми, входящими в комплект поставки, и проверьте герметичность при повторном включении.
- После завершения монтажа/замены необходимо произвести проверку на отсутствие утечки газа.
- Также проверьте, правильно ли работает газовый клапан после установки принадлежностей.

Таблица 2. Катушки для клапанов серии VR400/VR800

Модель	Код заказа	Номинальное напряжение (В~)	200 мбар	Кол-во в упаковке	100 мбар
DN15 DN20	V1	BBE20020	230	●	1
		BBE20021	110	●	1
		BBE20022	24	●	1
	V2	BBE20020	230	●	1
		BBE20021	110	●	1
		BBE20022	24	●	1
DN25	V1	BBE20025	230	●	1
		BBE20026	110	●	1
		BBE20027	24	●	1
	V2	BBE20025	230	●	1
		BBE20026	110	●	1
		BBE20027	24	●	1
DN32	V1	BBE20025	230		●
	V2	BBE20025	230		●
VR434	V1	BBE20034	230		●
	V2	BBE20034	230		●

Таблица 3. Выпрямительные платы для клапанов серии VR400/VR800

Модель	Код заказа	Номинальное напряжение (В~)	Кол-во в упаковке
IP-применение DN15 DN20 DN25 DN32	CSE20026	230	1
	CSE20026	110	1
	CSE20028	24	1
DBI-применение DN15 DN20 DN25 DN32	CSE20025	230	1
	CSE20025	110	1
	CSE20027	24	1
VR434 IP	CSE20030	230	1
VR434 DBI	CSE20029	230	1

Таблица 4. Блоки медленного открытия

Модель	Код заказа
DN20	GFO50001
DN25	
DN32	

Таблица 5. Регуляторы

Тип регулятора	Диапазон	Спецификационный номер заказа	
Стандартный регулятор	2,5 ... 20	V53306E 1002	
	3... 37	V53306E 1143	
	10 ... 60	V53306E 1119	
Двухпозиционный регулятор, 230 В, 50 Гц	3... 20	V4336A2204	
	4... 37	V4336A2212	
	8... 50	V4336A2220	
Модуляционный регулятор	165 мА	1,5 ... 20	V7335A2026
		3... 37	V7335A2067
		8...50	V7335A2034
	250 мА	1,5 ... 20	V7335A2000
		3... 37	V7335A2059
		8...50	V7335A2018