

КРОНШТЕЙНЫ И ПЕТЛИ ДЛЯ СБОРКИ ПОЛОТНА ВОРОТ

УСТАНОВКА КРОНШТЕЙНА НИЖНЕГО



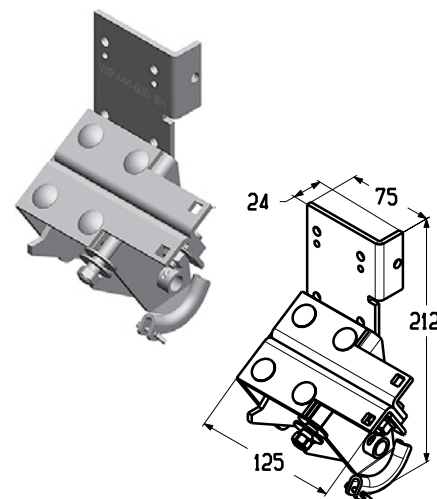
Кронштейн нижний для промышленных ворот

Кронштейн нижний

Предназначен для защиты от падения полотна промышленных ворот при обрыве троса. Устанавливается на нижнюю панель полотна ворот при ширине до 5 м включительно. Используется в промышленных воротах всех типов монтажа.

Материал оцинкованная сталь
 Вес, кг/шт. 1,76
 Единица измерения шт.
 Норма поставки, шт. 8

Артикул	Код	Примечание
RBI446L	401230400	Левый
RBI446R	401230500	Правый

**Кронштейн роликовый нижний**

Предназначен для защиты от падения полотна промышленных ворот при обрыве троса. Устанавливается на нижнюю панель полотна ворот при ширине более 5 м. Используется в промышленных воротах всех типов монтажа.

Материал оцинкованная сталь
 Вес, кг/шт. 2,56
 Единица измерения шт.

Артикул	Код	Примечание
RBI-45.110DL	401233000	Левый
RBI-45.110DR	401233100	Правый

