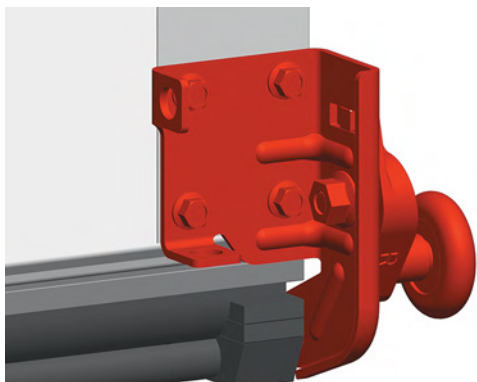
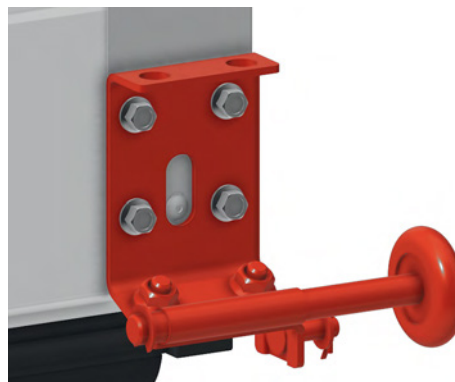


КРОНШТЕЙНЫ И ПЕТЛИ ДЛЯ СБОРКИ ПОЛОТНА ВОРОТ

УСТАНОВКА КРОНШТЕЙНА НИЖНЕГО



Кронштейн нижний для гаражных ворот с торсионными пружинами



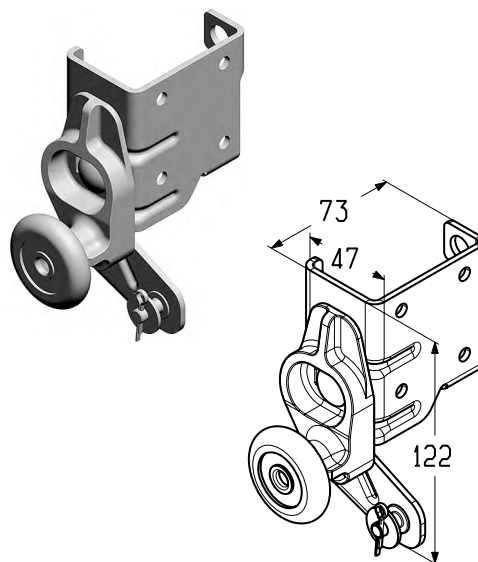
Кронштейн нижний для гаражных ворот с пружинами растяжения

Кронштейн нижний левый Кронштейн нижний правый

Предназначен для установки на нижнюю панель полотна ворот. Используется в гаражных воротах с торсионными пружинами.

Материал нержавеющая сталь/алюминий
Вес, кг/шт. 0,419
Единица измерения шт.
Норма поставки, шт. 30

Артикул	Код	Примечание	Ось ролика
RBG100L	401231200	Левый	Оцинкованная сталь
RBG100R	401231300	Правый	
RBG100L-SS	401231400	Левый	Нержавеющая сталь
RBG100R-SS	401231500	Правый	



Кронштейн нижний левый Кронштейн нижний правый

Предназначен для установки на нижнюю панель полотна ворот. Используется в гаражных воротах с пружинами растяжения.

Вес, кг/шт. 0,491
Единица измерения шт.
Норма поставки, шт. 40

Артикул	Код	Примечание	Материал
RBG-150TNL	406136713	Левый	Нержавеющая сталь
RBG-150TNR	406136714	Правый	

