

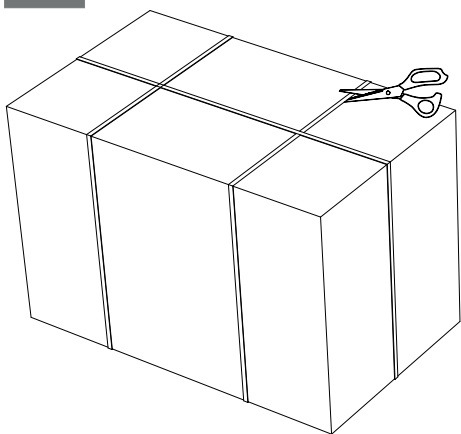
## Інструкція: Тумба CHEST з розпашними фасадами та шухлядами

1

етап

### Розпакуйте

Переріжте стрічку, зніміть пакувальну плівку і захисний короб

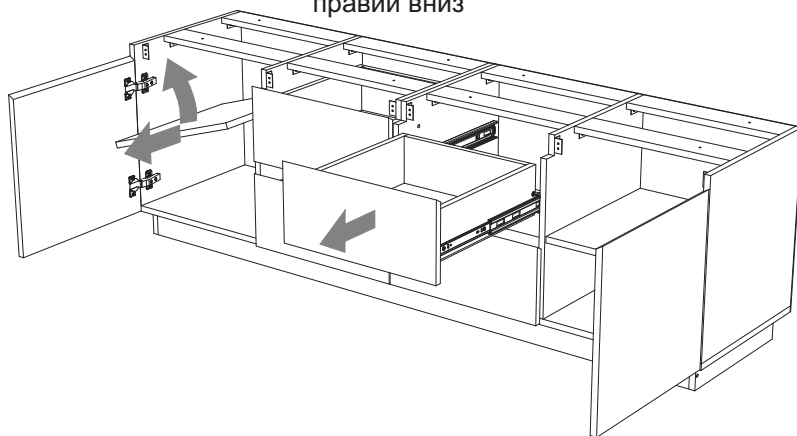


2

етап

### Зніміть всі полиці і шухляди

Відкрийте всі фасади та зніміть кожну полицю попередньо нахиливши її. Витягніть кожну шухляду до упору і зніміть натиснувши одночасно на 2 пластикові важелі, що розташовані на направляючих: лівий важіль вгору, правий вниз

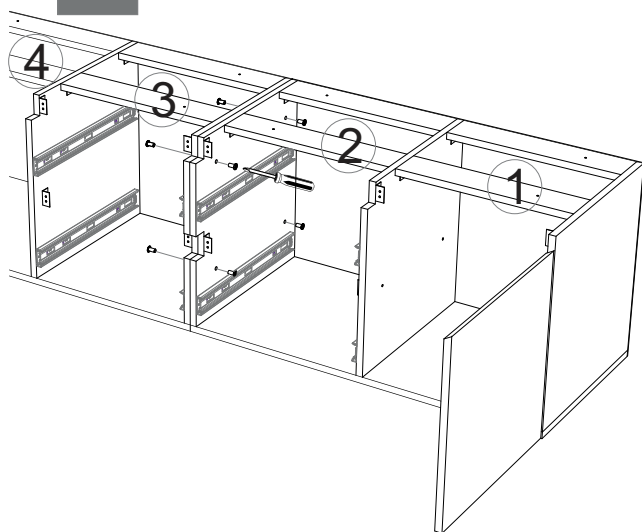


3

етап

### З'єднайте частини тумби

З'єднайте частини корпусу тумби міжсекційними стяжками

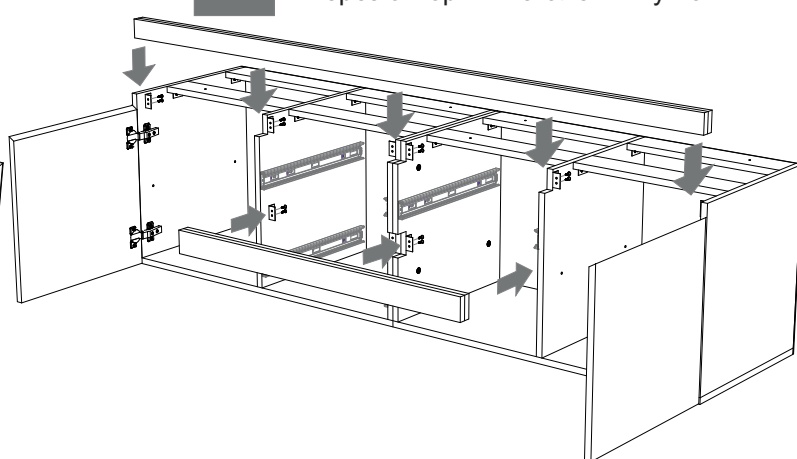


4

етап

### Встановіть фальшпанки

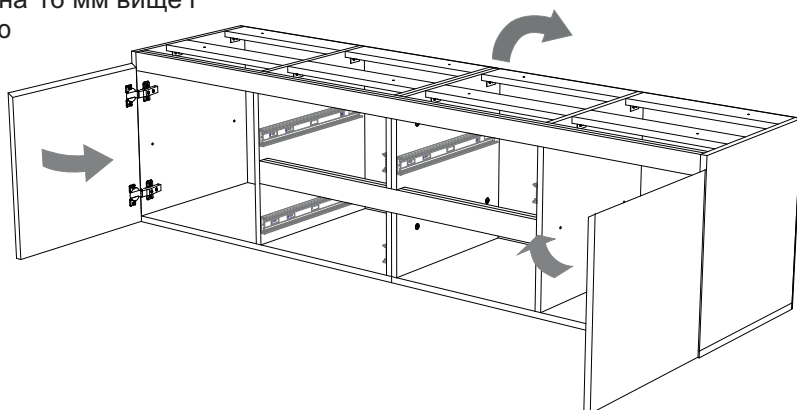
Встановіть фальшпанки в зазначених місцях і прикрутіть їх шурупами 4x16 мм через отвори в металевих кутках



У зв'язку з запобіганням ймовірності пошкодження частин конструкції меблі в процесі транспортування, компанія CHEST встановлює додаткові **транспортувальні планки 1, 2, 3 і 4** в конструкцію виробу (їх кількість може відрізнятись).



**У разі пошкодження планок 1, 2, 3 і 4:** зніміть їх, викрутивши шурупи в металевих кутках на планках; перевстановіть кутки на 16 мм вище і на етапі №8 закріпіть стільницю через отвори в них шурупами 4x30 мм

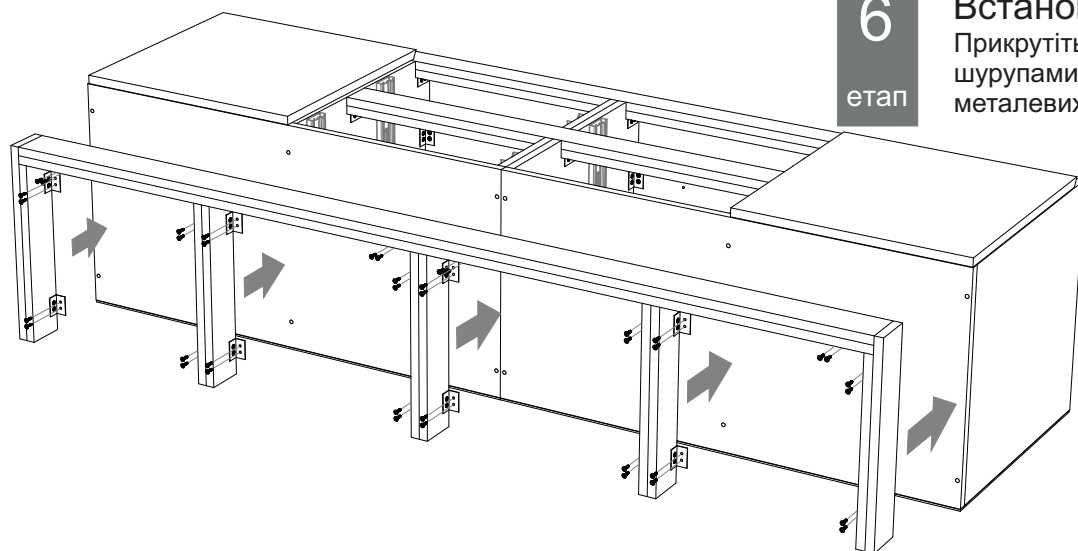


5

етап

### Переверніть виріб

Закрийте усі фасади та переверніть виріб на 90°, на задню стінку

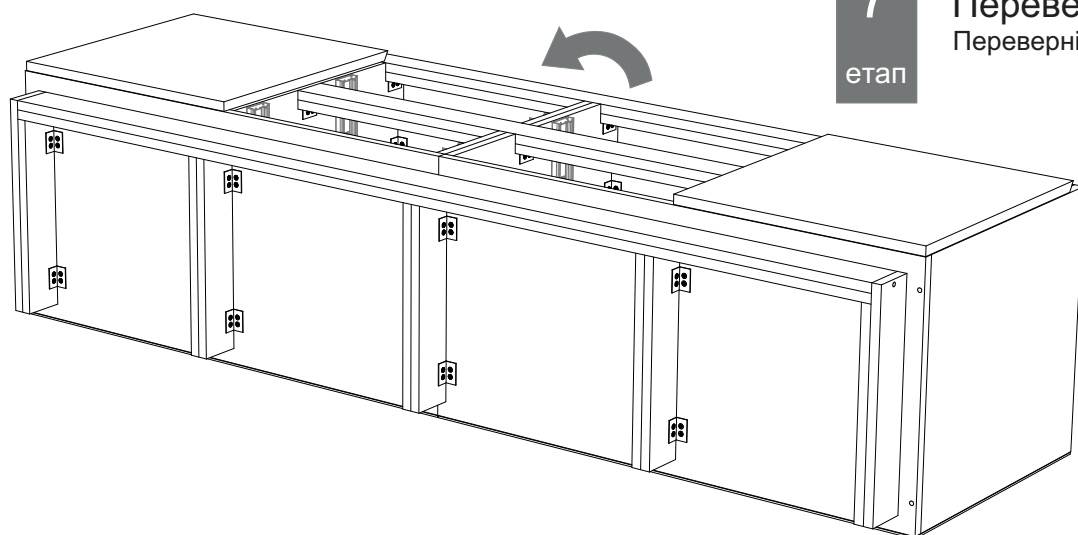


6

етап

### Встановіть цоколь

Прикрутіть цоколь до дна тумби шурупами 4x16 мм через отвори в металевих кутках



7

етап

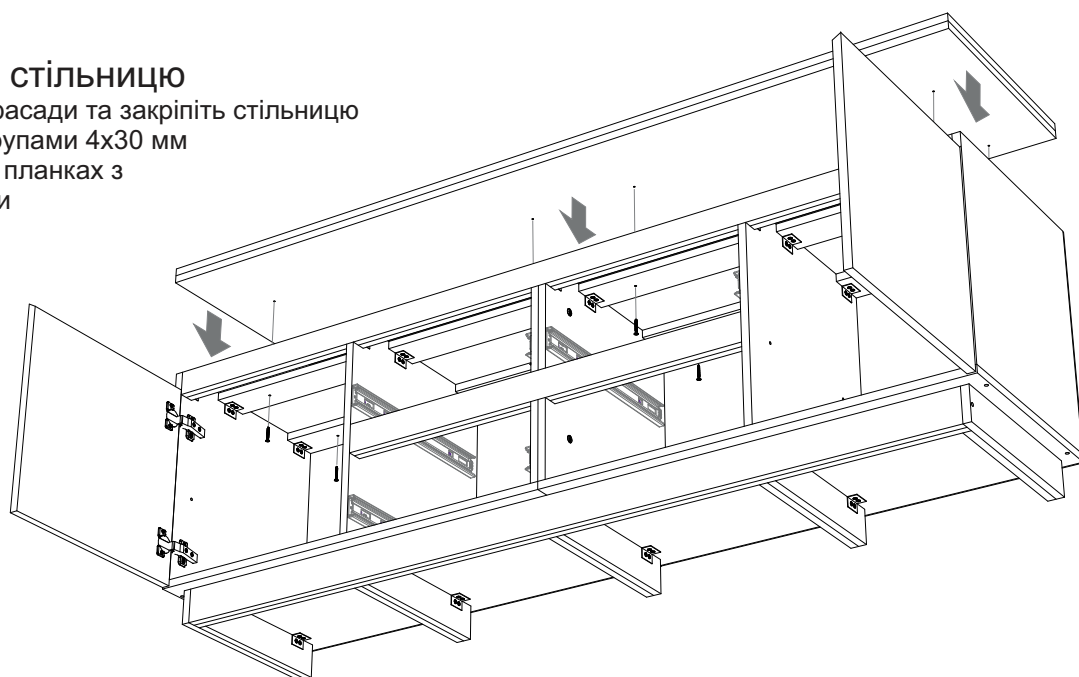
### Переверніть виріб

Переверніть виріб на 90°, на цоколь

8  
етап

### Встановіть стільницю

Відкрийте всі фасади та закріпіть стільницю до корпусу шурупами 4x30 мм через отвори в планках з середини тумби



9

етап

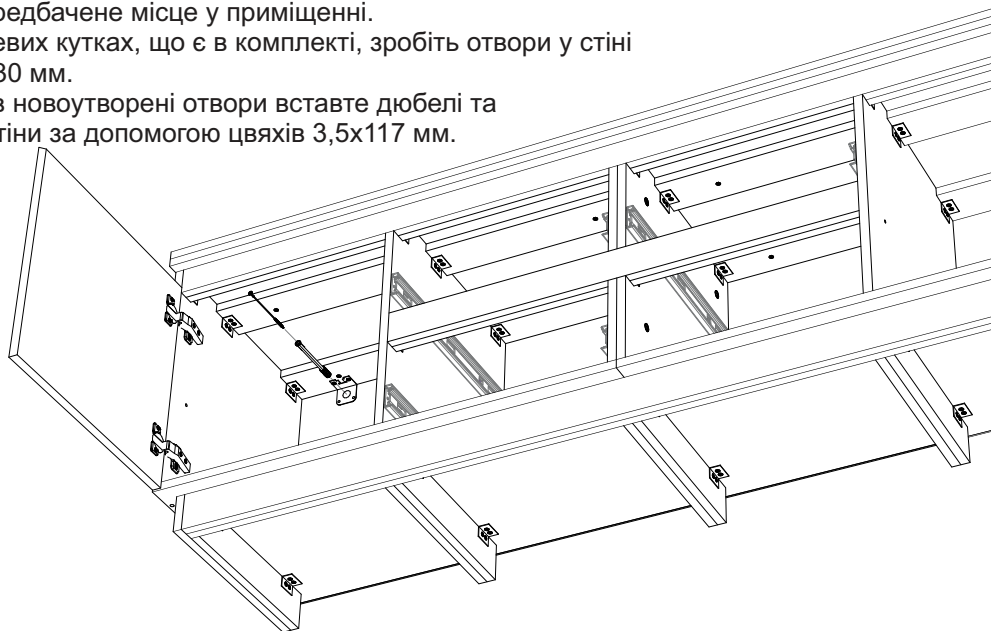
### Зафіксуйте тумбу до стіни

Встановіть тумбу у передбачене місце у приміщенні.

Через отвори в металевих кутках, що є в комплекті, зробіть отвори у стіні  $\varnothing$  8 мм та довжиною 130 мм.

Через металеві кутки в новоутворені отвори вставте дюбелі та зафіксуйте тумбу до стіни за допомогою цвяхів 3,5x117 мм.

Встановіть пластикові заглушки на кріплення



Компанія CHEST наполегливо не рекомендує залазити на меблі, відкривати більшість або всі фасади чи шухляди одночасно. Це може привести до перекидання конструкції та травмування користувача.

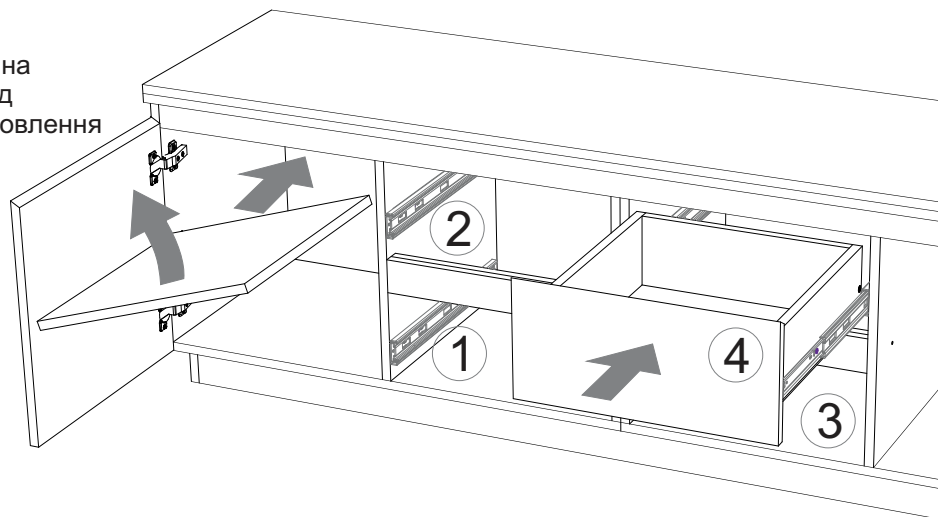
У зв'язку з запобіганням ймовірності травмування конструкцією меблів в процесі експлуатації компанія CHEST рекомендує закріплювати меблевий виріб до стіни, як це описано в інструкції на 9 етапі

10

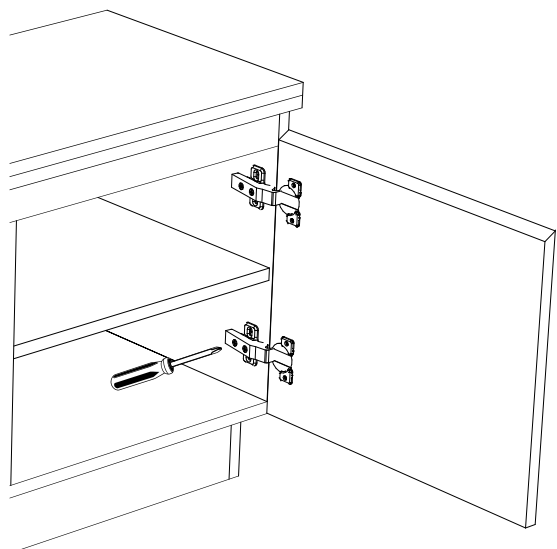
етап

### Встановіть полиці

Встановіть полиці у тумбу на полицетримачі. Полиці слід нахилити в процесі встановлення



Шухляди заздалегідь пронумеровані відповідно схемі на 10 етапі. Кожна з них відрегульована під своє місце, тому важливо не змінювати послідовність їх встановлення



11

етап

### Відрегулюйте фасади

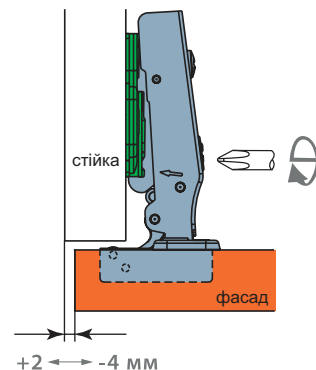
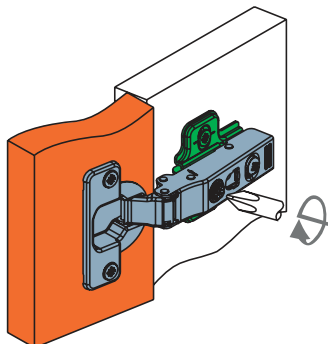
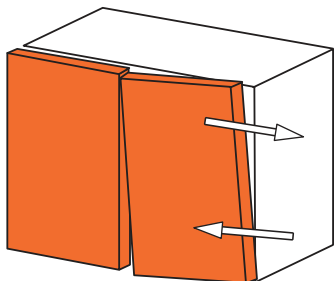
При необхідності відрегулюйте положення фасадів за допомогою викрутки згідно схем: 11.1; 11.2; 11.3

11.1

етап

### Регулювання по горизонталі

Відрегулюйте положення фасаду по горизонталі викруткою згідно схеми. Діапазон регулювання: від + 2 до - 4 мм

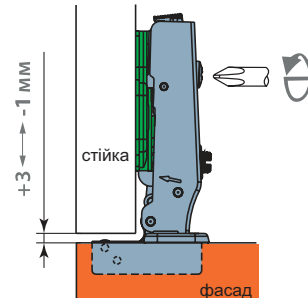
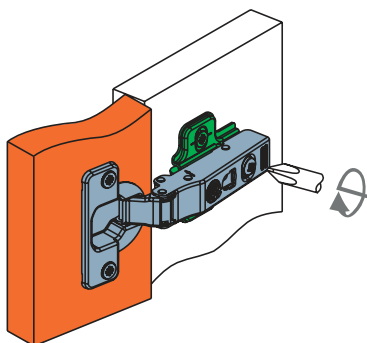
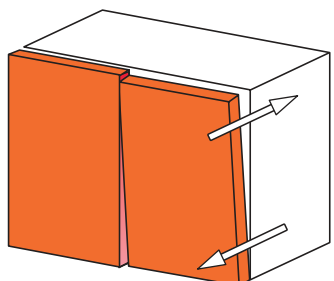


11.2

етап

### Регулювання по вильоту

Відрегулюйте положення фасаду по вильоту викруткою згідно схеми. Діапазон регулювання: від - 1 до + 3 мм



11.3

етап

### Регулювання по вертикалі

Послабте викруткою кріплення згідно схеми. Змістіть фасад у необхідне положення на корпусі по вертикальній площині та зафіксуйте. Діапазон регулювання:  $\pm 2$  мм

