



# ИНСТРУКЦИЯ ПО УСТАНОВКЕ СТИРАЛЬНОЙ МАШИНЫ

---

## Содержание

МЕРЫ БЕЗОПАСНОСТИ ПРИ РАБОТЕ СО СТИРАЛЬНОЙ МАШИНОЙ.....	2	ИНСТРУКЦИЯ ПО УСТАНОВКЕ.....	6
ТРЕБОВАНИЯ К УСТАНОВКЕ .....	3	Подключение сливного шланга.....	7
Инструменты и запасные части.....	3	Подключение впускных шлангов .....	7
Технические характеристики .....	4	Выравнивание стиральной машины .....	9
Требования к месту установки .....	4	Монтаж сетевого шнура питания.....	10
Система слива .....	5	Завершение установки: контрольный перечень .....	10
Электрические требования .....	5		

---



# МЕРЫ БЕЗОПАСНОСТИ ПРИ РАБОТЕ СО СТИРАЛЬНОЙ МАШИНОЙ

## Ваша безопасность и безопасность других людей очень важна!

В настоящем руководстве и на самом устройстве содержатся важные указания по безопасности. Их необходимо прочесть и выполнять постоянно.



Это символ опасности.

Он предупреждает о наличии потенциальных опасностей, угрожающих здоровью и жизни людей.

Перед каждым указанием по безопасности стоит символ опасности и слово «ОПАСНОСТЬ» или «ВНИМАНИЕ».

Данные слова имеют следующие значения:

**⚠ ОПАСНОСТЬ**

Опасная ситуация, которая может повлечь за собой летальный исход или привести к серьезной травме, если пользователь немедленно не выполнит инструкции.

**⚠ ВНИМАНИЕ**

Опасная ситуация, которая может повлечь за собой летальный исход или привести к серьезной травме, если пользователь не выполнит инструкции.

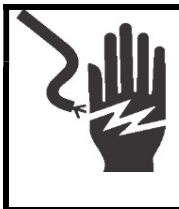
Во всех указаниях по безопасности содержатся сведения об имеющихся потенциальных опасностях, о том, как уменьшить риск травм, и о том, что может произойти из-за несоблюдения инструкций.

## ВАЖНЫЕ ИНСТРУКЦИИ ПО ТЕХНИКЕ БЕЗОПАСНОСТИ

**ВНИМАНИЕ:** Чтобы снизить риск возгорания, поражения электрическим током или получения травм при эксплуатации стиральной машины, соблюдайте основные меры предосторожности, включая следующие:

- Прочитайте все инструкции перед использованием стиральной машины.
- Не стирайте вещи, которые были предварительно очищены, промыты, пропитаны или покрыты бензином, растворителями для химической чистки или другими легковоспламеняющимися или взрывоопасными веществами, поскольку они выделяют пары, которые могут воспламениться или взорваться.
- Не добавляйте бензин, растворители для химической чистки или другие легковоспламеняющиеся или взрывоопасные вещества в воду для стирки. Эти вещества могут выделять пары, которые могут воспламениться или взорваться.
- При определенных условиях газообразный водород может образоваться в системе горячего водоснабжения, которая не использовалась в течение 2 недель или более. **ГАЗООБРАЗНЫЙ ВОДОРОД ВЗРЫВООПАСЕН.** Если система горячего водоснабжения не использовалась в течение указанного выше времени, то перед эксплуатацией стиральной машины откройте все краны горячей воды и сливайте воду из каждого крана в течение нескольких минут. Это обеспечит отвод скопившегося газообразного водорода. Поскольку этот газ огнеопасен, запрещено курить или использовать открытый огонь.
- Лица, включая детей, с ограниченными физическими, сенсорными или умственными способностями и лица, не имеющие достаточных знаний и навыков, могут использовать стиральную машину только под присмотром или после того, как получат указания по безопасному использованию от лиц, отвечающих за их безопасность. Кроме того, эти лица должны понимать возможные опасности, которые могут возникнуть во время эксплуатации.
- Дети не должны осуществлять уход за устройством и его чистку без надзора со стороны взрослых.
- Не позволяйте детям играть с устройством без присмотра.
- Не допускайте к устройству детей моложе 3 лет без постоянного наблюдения взрослых.
- Перед выводом стиральной машины из эксплуатации или ее утилизацией снимите дверцу или крышку.
- Запрещено просовывать руки в стиральную машину, когда ее барабан, раковина для стирки или смеситель движутся.
- Не устанавливайте и не храните стиральную машину в местах, где она будет подвержена воздействию погодных условий.
- Запрещено разбирать органы управления.
- Прекратите использовать это устройство, если оно кажется неисправным.
- Не ремонтируйте и не заменяйте какие-либо части стиральной машины и не пытайтесь проводить техническое обслуживание, если в данном Руководстве по эксплуатации и уходу такие указания отсутствуют. Ремонт и обслуживание должны проводиться только квалифицированным обслуживающим персоналом.
- См. инструкции по заземлению в Инструкции по установке.
- Если шнур питания поврежден, он должен быть заменен производителем (Whirlpool), его сервисным агентом или специалистом с аналогичной квалификацией, чтобы избежать опасности.

**СОХРАНИТЕ ДАННЫЕ ИНСТРУКЦИИ**



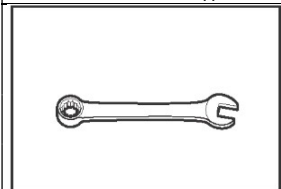
## ⚠ ОПАСНОСТЬ

Опасность поражения электрическим током  
 Перед началом обслуживания отключите источник питания. Перед началом эксплуатации замените все панели. Несоблюдение этих инструкций может привести к несчастному случаю со смертельным исходом или поражению электрическим током.

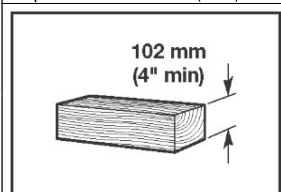
### ТРЕБОВАНИЯ К УСТАНОВКЕ

#### Инструменты и запасные части

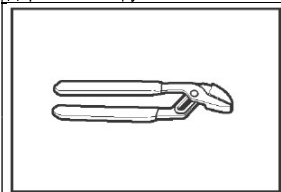
Перед началом установки соберите все необходимые инструменты и запасные части. **Необходимые инструменты:**



Разводной ключ или ключ с открытым зевом 14 мм (9/16")

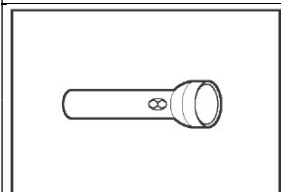


Деревянный брусок

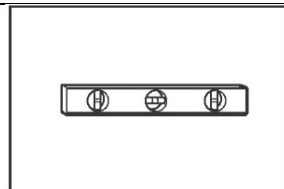


Плоскогубцы с зевом до 44,5 мм (1 3/4")

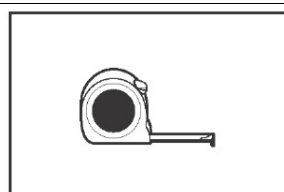
**Дополнительные инструменты:**



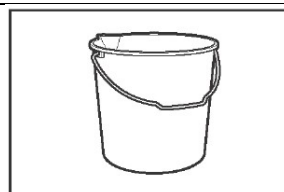
Электрический фонарь



Уровень



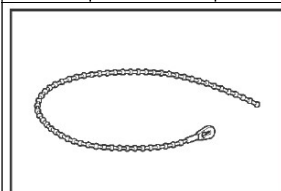
Рулетка или измерительная лента



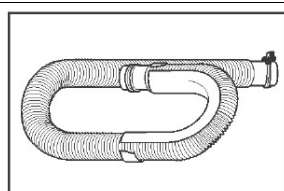
Ведро

**Поставленные детали:**

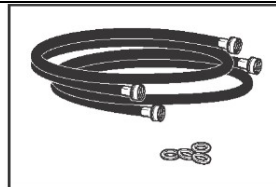
**ПРИМЕЧАНИЕ:** Все детали, необходимые для установки, уложены в картонный пакет в верхней части стиральной машины.



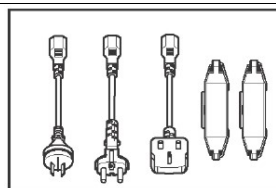
Кабельная стяжка



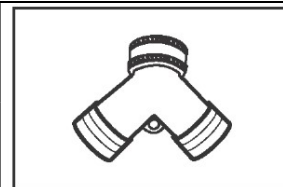
Сливной шланг с хомутом



Впускные шланги с плоскими шайбами



Электрические вилки и крышка для фиксации шнура



Y-образный соединитель

**Запасные части:** (Не входят в комплект поставки стиральной машины)

**ВАЖНО:** Используйте только оригинальные запасные части Whirlpool.

**ВНИМАНИЕ:** Во избежание поражения электрическим током, перед заменой деталей всегда отсоединяйте стиральную машину от источника питания. Во время установки могут потребоваться дополнительные детали. Для заказа деталей обратитесь к дилеру, у которого вы приобрели стиральную машину, или в авторизованный сервисный центр, либо посетите наш сайт [www.applianceaccessories.com](http://www.applianceaccessories.com).

**Если у вас есть:**

Подвесная канализационная труба

стояк диаметром 25 мм (1")

Сливной шланг слишком короткий

Забитый ворсом слив

**Вам понадобится:**

Стандартная раковина для стирки объемом 76 л (20 галлонов), высотой 990 мм (39") или бытовая раковина, водоотливной насос и соединители (можно приобрести у местных поставщиков компонентов для водопроводных систем)

стояк диаметром от 51 мм (2") до 25 мм (1"), переходник (шифр компонента 3363920), комплект соединителей (шифр компонента 285835)

Удлинитель для сливного шланга (шифр компонента 285863)  
 Комплект соединителей (шифр компонента 285835)

Защита для слива (шифр компонента 367031), комплект соединителей (шифр компонента 285835)

## Технические характеристики

Эти устройства продаются в разных регионах с различными требованиями к пределам измерения. Ниже представлены некоторые характеристики, указанные на паспортных табличках изделий:

**Максимальная загрузка сухим бельем:** Единица веса, обозначающая максимальную загрузку стиральной машины бельем.

**Загрузка согласно GULF (GSO):** Мера загрузки, обозначающая загрузку, при которой проводились эксплуатационные испытания.

**Расход воды согласно GULF (GSO):** Заявленный производителем расход воды в конкретном цикле работы.

**ВАЖНО:** Это устройство предназначено для применения в быту и аналогичных областях, например:

- кухни для персонала в магазинах, офисах и других производственных условиях;
- жилые дома на фермах;
- отели, гостиницы и прочие жилые зоны;
- гостиницы типа "постель и завтрак";
- общественные зоны в жилых зданиях или в прачечных самообслуживания.

<b>Максимальная загрузка сухим бельем</b>
15 кг (33 фунта)

<b>Загрузка согласно IEC</b>
15 кг (33 фунта)

<b>Загрузка согласно GULF (GSO)</b>
15 кг (33 фунта)

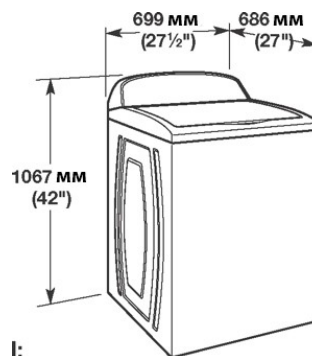
<b>Расход воды согласно GULF (GSO)</b>
153 литра

Давление воды у впускного клапана			
Максимальное давление воды на впуске	Минимальное давление воды на впуске	Согласно GULF (GSO): Максимальное давление воды на впуске	Согласно GULF (GSO): Минимальное давление воды на впуске
862 кПа	55 кПа	690 кПа	138 кПа

**ПРИМЕЧАНИЕ:** Уровень звукового давления, L<sub>ра</sub>: 58 дБА (погрешность, Кра: +/-10 дБА).

### Требования к месту установки

Выберите подходящее место установки для стиральной машины, где будет обеспечена максимальная производительность, сведен к минимуму уровень шума и возможное смещение стиральной машины из-за вибрации. Стиральную машину следует устанавливать в подвальном помещении, прачечной, шкафу или в выемке в стене.

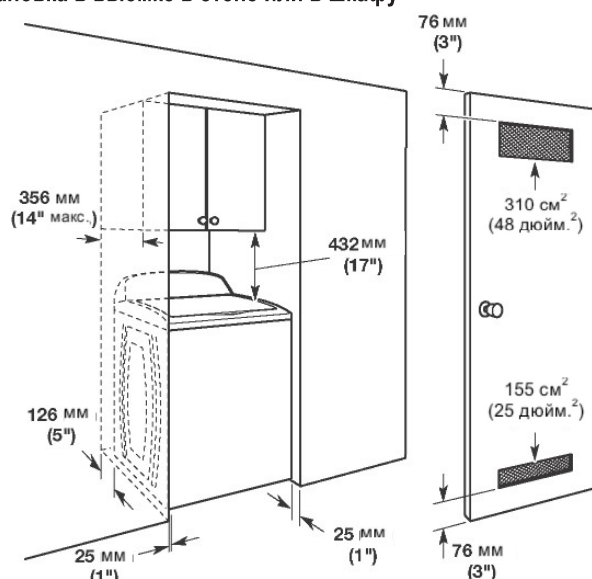


I:

- Водонагреватель, настроенный на температуру 49°C (120°F).
- Заземленная электрическая розетка, находящаяся на расстоянии не более 1, фута) от шнура питания на задней панели стиральной машины.
- Краны горячей и холодной воды, расположенные на расстоянии не более 0,9 фута) от запорочных клапанов горячей и холодной воды на стиральной машине рассчитаны на давление воды 138–690 кПа (20–100 фунтов на кв. дюйм).
- Под всей поверхностью стиральной машины должен быть ровный пол с максимальным уклоном 25 мм (1"). Не рекомендуется устанавливать стиральную машину на ковровое покрытие.
- Пол должен выдерживать полный вес стиральной машины (с водой и загруженным бельем).

**ВАЖНО:** Запрещено устанавливать, хранить или эксплуатировать стиральную машину в зонах, где она подвергнется воздействию погодных условий, или где температура опускается ниже 0°C (32°F). Вода, оставшаяся в стиральной машине после использования, при низких температурах может замерзнуть и повредить машин. Информация об эксплуатации при низких температурах дана в разделе «Уход за стиральной машиной» в Руководстве по эксплуатации и уходу. Пользователь несет полную ответственность за правильность установки.

### Установка в выемке в стене или в шкафу



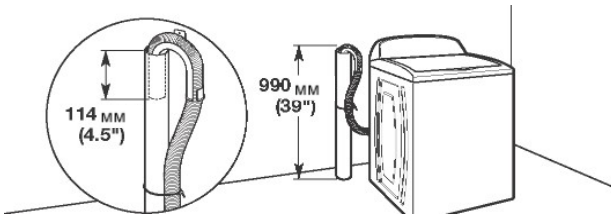
Показанные на рисунках размеры обозначают рекомендуемое допустимое пространство; исключение - вентиляционные отверстия на дверцах шкафа, для которых необходимо минимум пространства. Эта стиральная машина прошла испытания на монтаж при боковом зазоре 0 мм (0"). Тем не менее, для удобства установки и обслуживания нужно больше пространства. Кроме того, должно быть свободное пространство под дополнительные устройства и зазоры для стен, дверей и плинтусов. Чтобы уменьшить передачу шума, предусмотрите дополнительный зазор 25 мм (1") со всех сторон стиральной машины. Если смонтирована дверь шкафа или жалюзийная дверь, то в верхней и нижней части двери должны быть вентиляционные отверстия.

**ВАЖНО:** Если стиральная машина имеет вентиляционные отверстия в основании, они не должны быть закрыты ковровым покрытием.

## Система слива

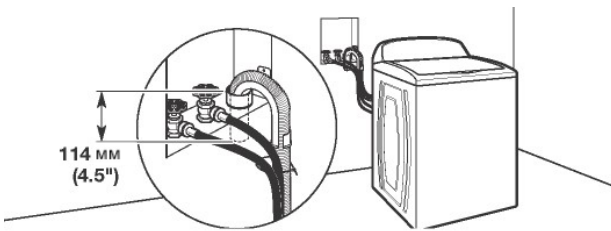
Систему слива можно подключать к стоку в полу, настенному стояку, напольному стояку или раковине для стирки. Выберите метод, который лучше всего подходит.

### Система слива, подключенная к напольному стояку



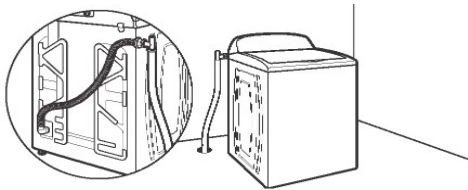
Минимальный диаметр слива стояка: 51 мм (2"). Минимальная скорость слива: 64 л (17 галлонов) в минуту. Высота верха стояка должна быть как минимум 990 мм (39"); уровень установки не должен превышать 1,22 м (48") относительно нижней части стиральной машины. Если высота установки больше 1,22 м (48"), то потребуется водоотливной насос.

### Система слива, подключенная к настенному стояку



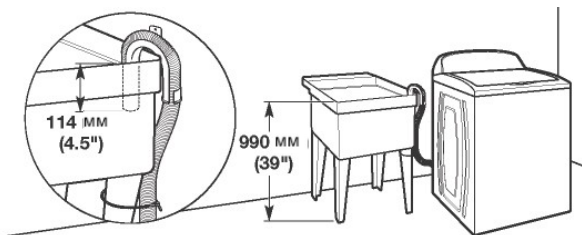
См. требования к системе слива, подключенной к напольному стояку.

### Система слива, подключенная к стоку в полу



Для подключения к стоку в полу потребуются комплект сифонных затворов (шифр компонента 285834), 2 комплекта разъемов (шифр компонента 285835) и удлинитель для сливного шланга (шифр компонента 285863), который можно приобрести отдельно. Для заказа деталей обратитесь к дилеру, у которого вы приобрели стиральную машину, или в авторизованный сервисный центр. Минимальное расстояние для сифонного затвора: 710 мм (28") от нижней части стиральной машины. (Могут понадобиться дополнительные шланги.)

### Система слива, подключенная к раковине для стирки



Минимальная емкость: 76 л (20 галлонов).

- Высота верха раковины для стирки должна быть как минимум 990 мм (39") над уровнем пола; уровень установки не должен превышать 1,22 м (48") относительно нижней части стиральной машины.
- Чтобы исключить сифонирование, не более 114 мм (4.5") длины сливного шланга должно быть внутри стояка или ниже верха раковины для стирки. Закрепите сливной шланг кабельной стяжкой.

## Электрические требования

### ВНИМАНИЕ



**Опасность поражения электрическим током**  
Подключайте устройство к заземленной штепсельной розетке.  
Не снимайте заземляющий стержень.  
Не используйте переходник.  
Не используйте удлинительный шнур.  
Несоблюдение этих инструкций может привести к несчастному случаю со смертельным исходом, возгоранию или поражению электрическим током.

- Характеристики источника питания: 220-240 В, 50/60 Гц, только переменного тока, 10 ампер, с плавким предохранителем. Рекомендуется использовать предохранитель с задержкой на срабатывание или автомат защиты сети. Рекомендуется установить отдельный автомат защиты сети, обслуживающий только это устройство.
- Стиральная машина оснащена сетевым шнуром с заземляющей штепсельной вилкой. Если шнур питания поврежден, он должен быть заменен производителем, его авторизованным сервисным агентом или специалистом с аналогичной квалификацией, чтобы избежать опасности.
- Чтобы свести к минимуму опасность поражения электрическим током, шнур должен быть подключен к ответной розетке заземляющего типа, заземленной в соответствии с местными нормами и правилами. Если ответная розетка отсутствует, то заказчик обязан вызвать квалифицированного электрика для установки заземленной розетки.
- Если это разрешено нормами, и используется отдельный заземляющий провод, рекомендуется, чтобы квалифицированный электрик определил, что путь пробоя на землю является достаточным.
- Запрещено заземлять устройство на газовую трубу.
- Проконсультируйтесь с квалифицированным электриком, если вы не уверены, что стиральная машина правильно заземлена.
- Не следует устанавливать плавкий предохранитель в цепь нейтрали или цепь заземления.
- После установки стиральной машины к сетевому штепселю должен быть обеспечен свободный доступ для его отключения (при необходимости).
- Если шнур питания поврежден, он должен быть заменен производителем, его сервисным агентом или специалистами с аналогичной квалификацией, чтобы избежать опасности.

### ИНСТРУКЦИИ ПО ЗАЗЕМЛЕНИЮ

Стиральная машина должна быть заземлена. В случае неисправности или поломки заземление снизит риск поражения электрическим током, предоставляя путь наименьшего сопротивления для электрического тока. Эта стиральная машина оснащена шнуром с проводом для заземления оборудования и вилкой заземления. Вилка должна быть подключена к соответствующей розетке, которая правильно установлена и заземлена в соответствии со всеми местными нормами и правилами.

**ВНИМАНИЕ:** Неправильное подключение провода для заземления оборудования может привести к поражению электрическим током. Проконсультируйтесь с квалифицированным электриком или монтером по обслуживанию, если у вас есть сомнения относительно правильности заземления устройства.

Не изменяйте конструкцию штепсельной вилки, поставляемой с устройством. Если вилка не подходит к розетке, обратитесь к квалифицированному электрику, чтобы он установил подходящую розетку.

# ИНСТРУКЦИЯ ПО УСТАНОВКЕ



## ВНИМАНИЕ

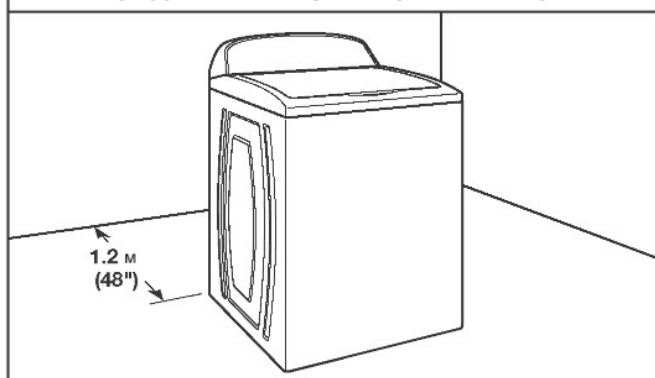
Устройство тяжелое

Переносить и устанавливать стиральную машину должны как минимум 2 человека. Несоблюдение этих инструкций может привести к травме спины или другим травмам.

Подготовительные работы: Снимите упаковочные материалы.

Необходимо снять все упаковочные материалы, чтобы обеспечить правильную работу стиральной машины и избежать слишком сильного шума от нее.

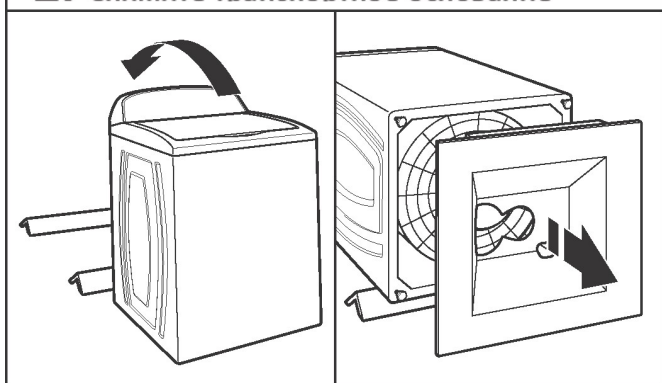
### 1. Передвиньте стиральную машину



Передвиньте стиральную машину на расстояние не более 1,2 м (4 фута) от места ее монтажа; стиральная машина должна быть в полностью вертикальном положении.

**ПРИМЕЧАНИЕ:** Чтобы не повредить пол, установите стиральную машину на лист картона (до перемещения машины) и убедитесь, что крышка плотно закрыта.

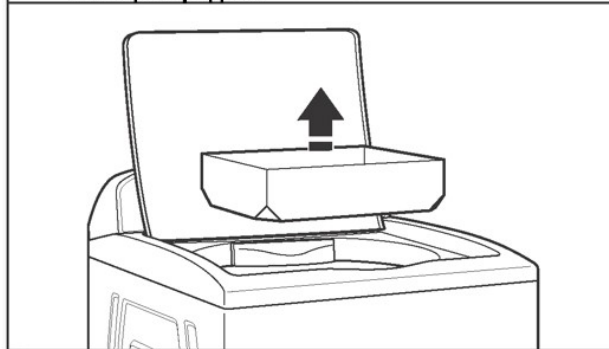
### 2. Снимите транспортное основание



Чтобы не повредить пол, установите опоры, изготовленные из картонного поддона для транспортировки, на пол сзади стиральной машины. Сдвиньте стиральную машину назад и установите на картонные опоры. Снимите транспортное основание. Установите стиральную машину в вертикальное положение.

**ВАЖНО:** Демонтаж транспортного основания необходим для правильной работы стиральной машины. Если стиральная машина оснащена звукопоглощающим экраном, изучите соответствующие инструкции по установке экрана.

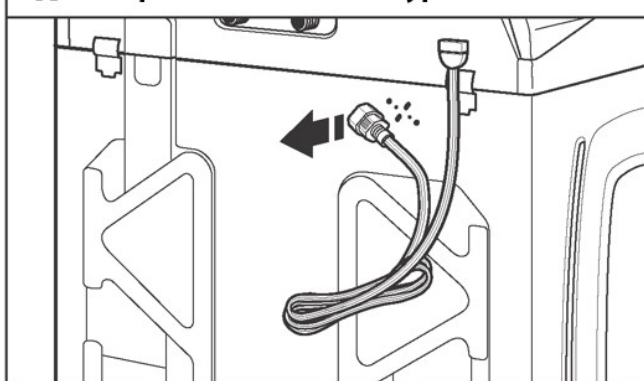
### 3. Снимите упаковочный поддон с ящика для моющих средств



Отклейте ленту от крышки стиральной машины, откройте крышку и снимите картонный упаковочный поддон с ящика для моющих средств. Обязательно уберите все детали с поддона.

**ПРИМЕЧАНИЕ:** Сохраняйте поддон на случай последующей транспортировки стиральной машины.

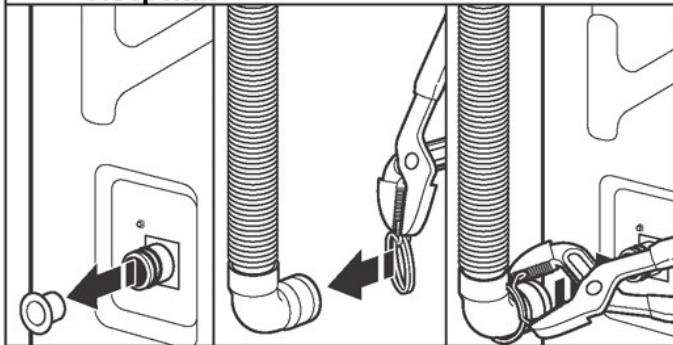
### 4. Расправьте сетевой шнур питания



Возьмитесь за вилку на конце сетевого шнура и потяните за шнур, чтобы отделить его от задней панели. Осторожно положите сетевой шнур питания на панель, чтобы обеспечить свободный доступ к задней панели стиральной машины.

## Подключение сливного шланга

### 5. Подсоедините сливной шланг к сливному отверстию



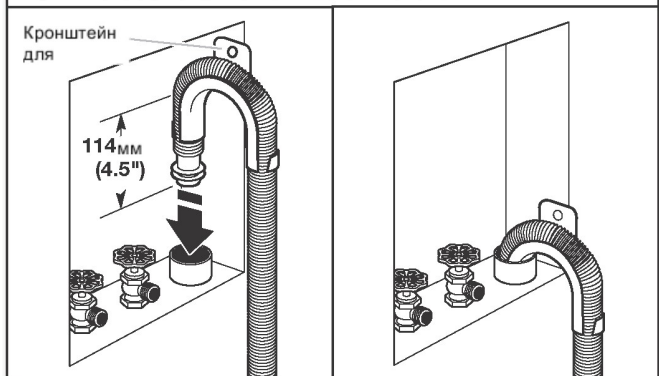
Снимите красную пластиковую заглушку с черного сливного отверстия в задней части стиральной машины.

Если хомут еще не установлен на конце сливного шланга с коленом, наденьте хомут на конец шланга, как показано на рисунке. Обожмите хомут плоскогубцами, вставьте обратно черный конец сливного шланга с коленом в черное сливное отверстие и закрепите хомутом.

Если вода из стиральной машины сливается в раковину для стирки или в сливное отверстие стояка, перейдите к пункту 6.

Если вода сливается в сток в полу, снимите заранее установленный кронштейн сливного шланга, как описано в пункте 7. Могут понадобиться дополнительные запасные части с соответствующими инструкциями к ним. См. раздел «Инструменты и запасные части».

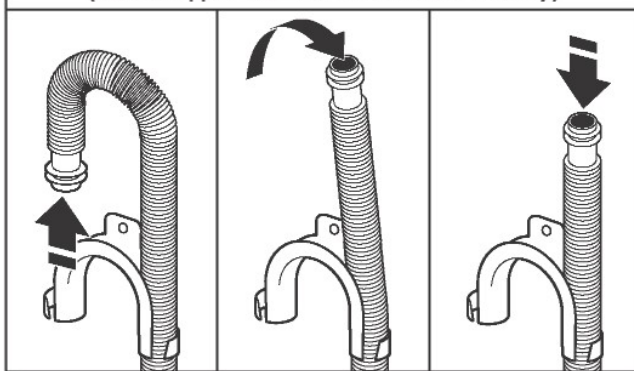
### 6. Вставьте сливной шланг в стояк



Вставьте шланг в стояк (как показано на рисунке) или накиньте его на край раковины для стирки.

**ВАЖНО:** 114 мм (4.5") длины сливного шланга должно быть внутри стояка; не вставляйте с силой шланг в стояк на большую глубину и не кладите его на дно раковины для стирки. Необходимо использовать кронштейн для сливного шланга.

### 7. Снимите кронштейн для сливного шланга (только для машин со стоком в полу)



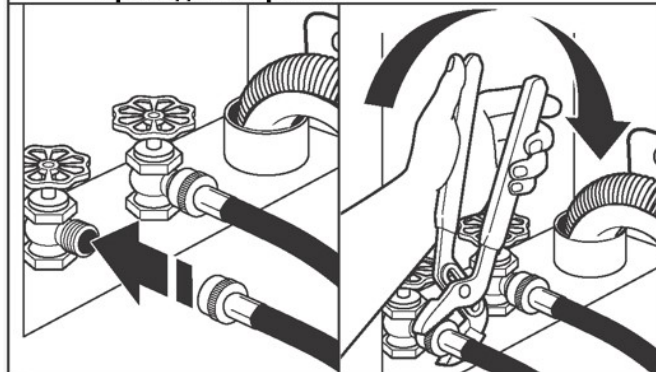
Если стиральная машина подключена к стоку в полу, нужно снять кронштейн для сливного шланга с конца сливного шланга. Могут понадобиться дополнительные запасные части с соответствующими инструкциями к ним. См. раздел «Инструменты и запасные части».

## Подключение впускных шлангов

Новые впускные шланги с плоскими шайбами (входят в комплект поставки) служат для подключения стиральной машины к водопроводным кранам. Не используйте старые шланги.

**ПРИМЕЧАНИЕ:** Нужно подключить оба шланга, через которые вода будет поступать к впускным клапанам. Если стиральная машина подключается только к крану холодной воды, то следует использовать Y-образный переходник (входит в комплект поставки).

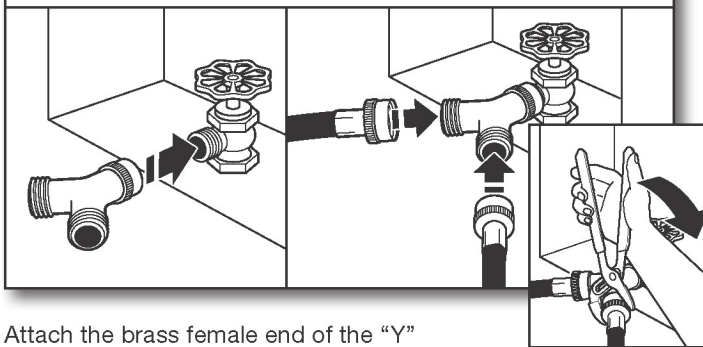
### 8а. Подключите впускные шланги к водопроводным кранам



Подсоедините шланг к крану горячей воды. Вручную наверните муфту до ее плотной посадки на шайбе. С помощью плоскогубцев затяните муфты еще на 2-3 оборота. Повторите эту операцию со вторым шлангом для крана холодной воды.

**ВАЖНО:** Не затягивайте соединения слишком сильно; используйте уплотнительную ленту или наносите герметик на клапан при подключении шлангов к водопроводным кранам или стиральной машине. В противном случае, возможны повреждения.

## 86. Подключите впускные шланги к Y-

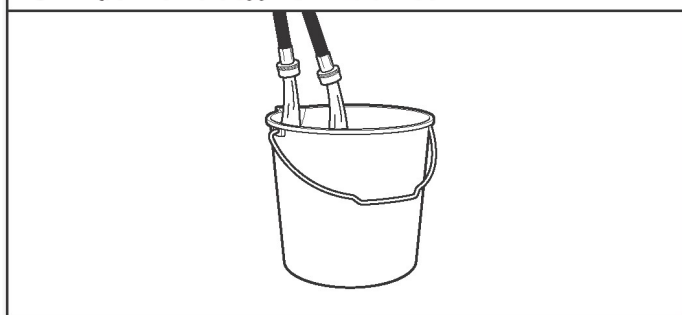


Attach the brass female end of the “Y”

Подсоедините латунный конец (с внутренней резьбой) Y-образного соединителя к крану холодной воды. С помощью плоскогубцев затяните муфты еще на 2-3 оборота. Внутри муфты на одном конце длинного шланга установлен сетчатый фильтр. Подключите этот конец к Y-образному соединителю. Подключите впускной шланг для холодной воды к другой стороне Y-образного соединителя. Вручную наворачивайте муфты до ее плотной посадки на соединителе. С помощью плоскогубцев затяните муфты еще на 2-3 оборота.

**ВАЖНО:** Не затягивайте соединения слишком сильно; используйте уплотнительную ленту или нанесите герметик на клапан при подключении шлангов к водопроводным кранам или стиральной машине. В противном случае, возможны повреждения.

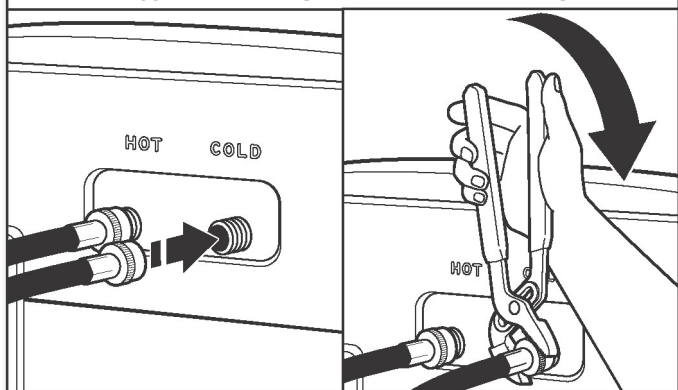
## 9. Прочистка водяных шлангов



В течение нескольких секунд сливайте воду через шланги в раковину для стирки, водоотводную трубу или ведро, чтобы исключить засоры. Подавайте воду, пока она не будет свободно проходить через шланги.

Запомните, какой из шлангов подключен к крану горячей воды. Это поможет правильно подсоединить шланги к стиральной машине.

## 10. Подключите впускные шланги к стиральной

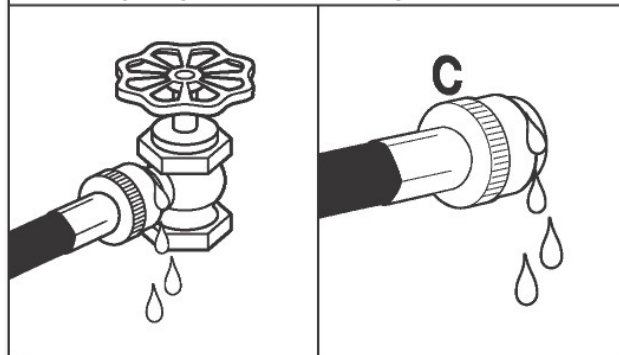


Подсоедините шланг горячей воды к впускному клапану горячей воды, обозначенному красным кольцом. Вручную наворачивайте муфты до ее плотной посадки. С помощью плоскогубцев затяните муфты еще на 2-3 оборота. Повторите процедуру для впускного клапана холодной воды.

**ВАЖНО:** Чтобы снизить риск разрушения шлангов, заменяйте шланги раз в 5 лет. Запишите даты установки или замены шлангов.

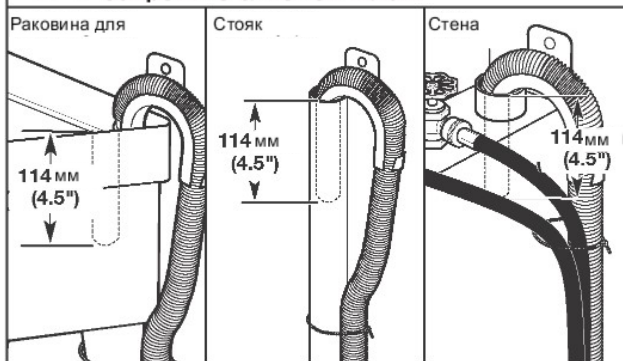
- Периодически осматривайте и заменяйте шланги, если на них обнаружены вздутия, изломы, порезы, износ или места утечек.

## 11. Проверьте на наличие утечек



Для проверки на утечки откройте водопроводные краны. Небольшое количество воды может поступить в стиральную машину. Затем вода уйдет через слив.

## 12. Закрепите сливной шланг



С помощью кабельной стяжки прикрепите сливной шланг к ножке раковины для стирки, сливному стояку или к впускным шлангам для настенного стояка.

Монтажник должен установить и прикрепить сливной шланг к канализационной системе/сливу таким образом, чтобы шланг сидел плотно и герметично.



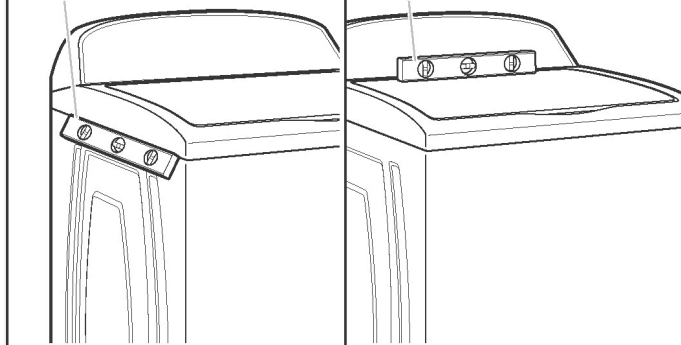
## Выравнивание стиральной машины

**ВАЖНО:** Нужно установить стиральную машину строго горизонтально, чтобы исключить избыточный шум и вибрацию.

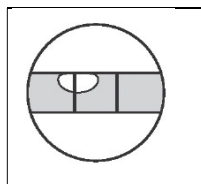
### 13. Проверьте горизонтальное положение

Установите уровень в этом месте

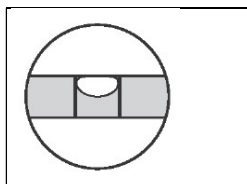
Установите уровень в этом месте



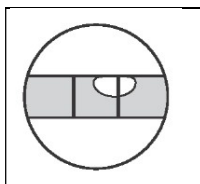
Переместите стиральную машину на место монтажа. Установите уровень на верхних кромках стиральной машины. Для проверки горизонтального положения сторон ориентируйтесь на боковой шов. Проверьте горизонтальность передней части с помощью крышки (как показано на рисунке). Покачайте стиральную машину вперед-назад, чтобы убедиться, что все четыре ножки прочно стоят на полу. Если стиральная машина находится в горизонтальном положении, перейдите к шагу 15 (для моделей с металлическими ножками) или к шагу 16 (для моделей с пластиковыми ножками).



Не  
горизонтальна

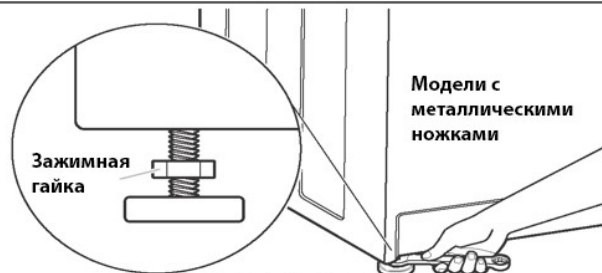


**ГОРИЗОНТАЛЬНА**



Не  
горизонтальна

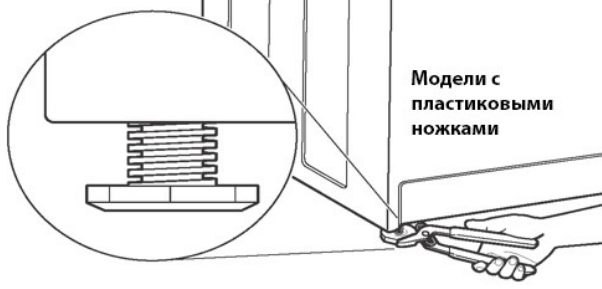
### 14. Отрегулируйте положение



Модели с  
металлическими  
ножками

Зажимная  
гайка

или



Модели с  
пластиковыми  
ножками

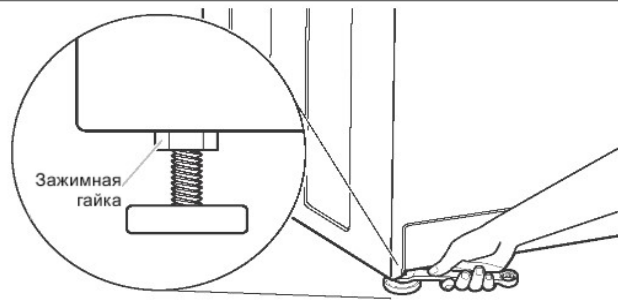
Для моделей с металлическими ножками используйте ключ с открытым зевом или разводной ключ на 14 мм или 9/16". Заворачивайте ключом зажимные гайки на ножках по часовой стрелке, пока они не окажутся на расстоянии около 13 мм (1/2") от корпуса стиральной машины. Затем поверните выравнивающую ножку по часовой стрелке, чтобы опустить стиральную машину, или против часовой стрелки, чтобы поднять стиральную машину.

Для моделей с пластиковыми ножками используйте пассатижи с регулируемой головкой. Поверните пассатижами пластиковую выравнивающую ножку против часовой стрелки, чтобы опустить стиральную машину, или по часовой стрелке, чтобы поднять стиральную машину. Повторно проверьте горизонтальность всех моделей стиральных машин и повторите процедуру выравнивания (при необходимости).

**ПРИМЕЧАНИЕ:** Максимальная высота ножек относительно уровня пола должна быть 38 мм (1,5").

**ПОЛЕЗНЫЙ СОВЕТ:** Переднюю часть стиральной машины можно приподнять примерно на 102 мм (4"), подложив под нее деревянный брусок или аналогичный предмет, который выдержит вес стиральной машины.

### 15. Затяните выравнивающие ножки



Зажимная  
гайка

После установки стиральной машины с металлическими ножками в горизонтальное положение с помощью ключа с открытым зевом или разводного ключа на 14 мм (9/16") затяните зажимные гайки на выравнивающих ножках против часовой стрелки, плотно притянув их корпусу стиральной машины.

**ПОЛЕЗНЫЙ СОВЕТ:** Под стиральную машину можно подложить деревянный брусок.

## Монтаж сетевого шнура питания

**ВАЖНО:** Нужно установить стиральную машину строго горизонтально, чтобы исключить избыточный шум и вибрацию.



### ВНИМАНИЕ

Опасность поражения электрическим током

Подключайте устройство к заземленной штепсельной розетке.

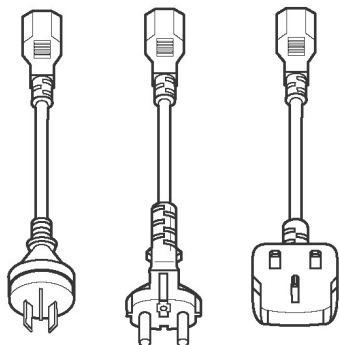
Не снимайте заземляющий стержень.

Не используйте переходник.

Не используйте удлинительный шнур.

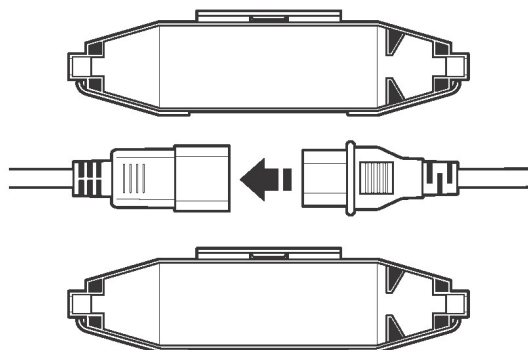
Несоблюдение этих инструкций может привести к несчастному случаю со смертельным исходом, возгоранию или поражению электрическим током.

## 16. Выберите вилку нужного типа



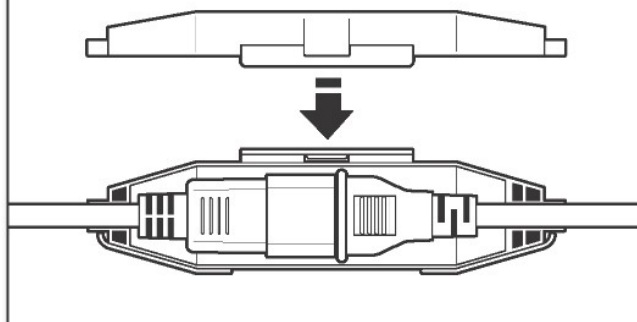
Вилка должна соответствовать типу электрической розетки.

## 17. Соберите вилку



Соберите вилку на конце сетевого шнура питания.

## 18. Закрепите сетевой шнур питания



Закрепите сетевой шнур питания, уложив его в гнездо фиксатора шнура. Установите крышку для фиксации шнура и надавите на нее до щелчка. Убедитесь, что сетевой шнур питания сел в гнездо фиксатора и надежно зафиксирован в нем.

Подключите шнур питания к заземленной сетевой розетке. Включите питание.

### Завершение установки: контрольный перечень

- Проверьте на соответствие электрическим требованиям. Убедитесь, что выбран правильный источник питания и рекомендованный метод заземления.
- Убедитесь, что установлены все детали. Если осталась лишняя деталь, еще раз проверьте все этапы установки, и определите, что вы упустили из виду.
- Проверьте комплектность набора инструментов.
- Убедитесь, что все упаковочные материалы сняты со стиральной машины.
- Убедитесь, что водопроводные краны открыты.
- Проверьте водопроводные краны и впускные шланги на наличие утечек.
- Снимите пленку с панели управления и остатки упаковочной ленты со стиральной машины.
- Убедитесь, что стиральная машина подключена к заземленной розетке.
- Утилизируйте/повторно используйте все упаковочные материалы.
- Ознакомьтесь с разделом «Уход за стиральной машиной» в Руководстве по эксплуатации и уходу.
- Для проверки работы и очистки стиральной машины отмерьте 1/2 от рекомендованного нормального объема порошкового или жидкого моющего средства и поместите его в контейнер стиральной машины или дозатор моющих средств (на некоторых моделях). Закройте крышку. Выберите любой цикл. Запустите стиральную машину и подождите, пока она не завершит полный рабочий цикл.