

Внимание!
Газлифт имеет ограничение по вертикальной нагрузке не более 150кг.
Хранить при t от -10 до +60 град.;
Использовать при t от 0 до +45 град.;
Перед сборкой дать нагреться до температуры помещения.

АО "Новый Стиль"
88, шоссе Григоровское,
г. Харьков, 61020, Украина
www.nowystyl.com.ua

Отдел дистрибуции в Украине:
тел.: +38 (057) 752 27 10
факс.: +38 (057) 752 27 27
Call- Center: +38 (057) 752 27 77
ukraine@nowystyl.com.ua

Отдел экспортных продаж:
тел.: +38 (057) 752 27 40
факс.: +38 (057) 752 27 27
export@nowystyl.com.ua

Служба по работе с клиентами:
customer_service@nowystyl.com.ua

ИНСТРУКЦИЯ ПО СБОРКЕ И ЭКСПЛУАТАЦИИ

До начала сборки убедитесь в наличии всех необходимых деталей.

Список комплектующих:



- Сидение PINACOLADA
- База
- Подъемно поворотный механизм
- Пластина с подножником
- Винт М6*16

ПОРЯДОК СБОРКИ

1. Вставить поворотный-подъемный механизм (поз.2) в отверстие Базы (поз.4).
2. Соединить сидение PINACOLADA (поз.1) с пластиной с подножником (поз.2) при помощи винтов М6*16. Затем установить пластину с подножником (поз.2) на поворотный-подъемный механизм (поз.3).

РЕГУЛИРОВКА

1. Для изменения высоты стула: потянуть вверх рычаг, расположенный под сидением (поз.5).

Внимание! Не раскачивайтесь на стуле - это может привести к падению.

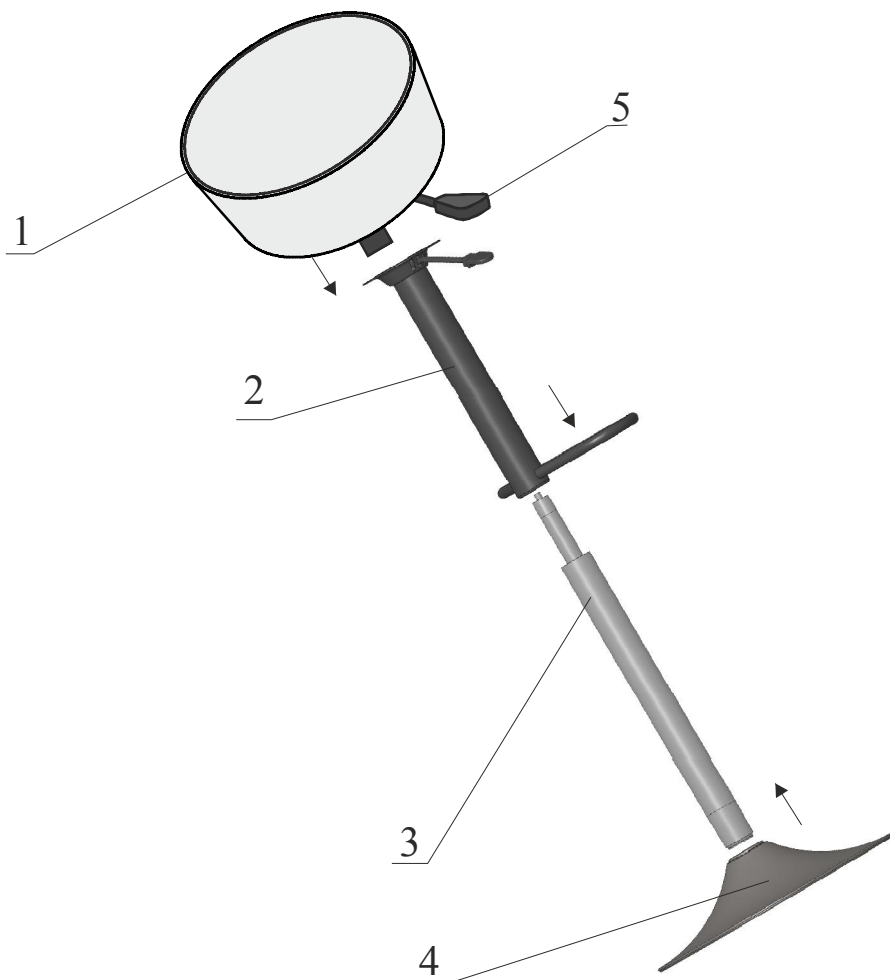
РЕКОМЕНДАЦИИ ПО ЭКСПЛУАТАЦИИ

Осмотр - проводите осмотр стула как минимум один раз в три месяца, убедитесь в том, что все винты плотно затянуты.

Кожаная (виниловая) обивка - протирать влажной тканью, смоченной в умеренном растворе моющего средства. Для трудновыводимых пятен используйте специальный пятновыводитель для кожаных и виниловых тканей в соответствии с инструкцией производителя.

Тканевая обивка - Рекомендована регулярная чистка пылесосом. Для трудновыводимых пятен используйте специальные пятновыводители для тканей, в соответствии с инструкцией производителя.

Прочие поверхности - протирать мягкой тканью, смоченной в умеренном растворе очищающего средства.



Увага!
Газліфт розрахований на вертикальне навантаження до 150.
Зберігати при t от -10 до +60 град.;
Експлуатувати при t от 0 до +45 град.;
Перед початком складання треба дати нагрітись до кімнатної температури.

АТ "Новий Стиль"
88, шосе Григорівське,
м. Харків, 61020, Україна
www.nowystyl.com.ua

Відділ дистрибуції в Україні:
тел.: +38 (057) 752 27 10
факс.: +38 (057) 752 27 27
Call- Center: +38 (057) 752 27 77
ukraine@nowystyl.com.ua

Відділ експортних продаж:
тел.: +38 (057) 752 27 40
факс.: +38 (057) 752 27 27
export@nowystyl.com.ua

Служба по роботі з клієнтами:
customer_service@nowystyl.com.ua

ІНСТРУКЦІЯ ЗІ СКЛАДАННЯ ТА ЕКСПЛУАТАЦІЇ

Перед початком складання переконайтесь в наявності всіх необхідних комплектуючих.

Перелік комплектуючих:



- Сидіння PINACOLADA
- База
- Газліфт
- Піастра з підніжником
- Гвинт М6*16

ПОРЯДОК СКЛАДАННЯ

1. Встановити Газліфт (поз.3) в отвір Бази (поз.4).
2. Встановити сидіння PINACOLADA (поз.1) на піастру з підніжником (поз.2), закріпивши гвинтом М6*16. Потім встановити піастру з підніжником (поз.2) на газліфт (поз.3)

РЕГУЛІРОВКА

1. Для зміни висоти стула: потягнути догори ричаг (поз.5), розташований під сидінням.

Увага! Не розгойдувайтесь на стільці - це може призвести до падіння.

РЕКОМЕНДАЦІЇ З ЕКСПЛУАТАЦІЇ

Огляд - проводьте огляд стільця не рідше одного разу на три місяці, переконайтесь в тому, що всі гвинти повністю закручені.

Шкіряна оббивка (оббивка зі штучної шкіри) - протирати вологою тканиною, змоченою в помірному розчині миючого засобу. Для складних плям використовуйте спеціальні плямовивідники для шкіри та штучної шкіри у відповідності з інструкцією виробника.

Оббивка з тканини - рекомендоване регулярне чищення пирососом. Для складних плям використовуйте спеціальні плямовивідники для тканин, у відповідності з інструкцією виробника.

Інші поверхні - протирати м'якою тканиною, змоченою помірним розчином миючого засобу.