

**Внимание!**

Изделие предназначено для эксплуатации в крытых помещениях. Поэтому не допускайте намокания или длительного нахождения изделия под прямыми солнечными лучами, т.к. это может привести к выцветанию обивочного материала, а также короблению деревянных и пластиковых частей изделия. Необходимо учитывать возможность нарушения работоспособности конструкции в результате постоянного неправильного использования изделия, чрезмерно длительной эксплуатации или многократного сидения на изделии лиц весом более 100 кг. При условиях правильной эксплуатации изделия срок его службы составляет до 10 лет. Хранить при t от -10 до +60 град; Эксплуатировать при t от 0 до +45 град; Перед сборкой дать изделию нагреться до температуры помещения!

АО "Новый Стиль"  
88, Комсомольское шоссе,  
г. Харьков, 61020, Украина  
[www.nowystyl.com.ua](http://www.nowystyl.com.ua)

Отдел дистрибуции в Украине:  
тел.: +38 (057) 752 27 10  
факс.: +38 (057) 752 27 27  
Call-Center: +38 (057) 752 27 77  
[ukraine@nowystyl.com.ua](mailto:ukraine@nowystyl.com.ua)

Отдел экспортных продаж:  
тел.: +38 (057) 752 27 40  
факс.: +38 (057) 752 27 27  
[export@nowystyl.com.ua](mailto:export@nowystyl.com.ua)

Служба по работе с клиентами:  
[customer\\_service@nowystyl.com.ua](mailto:customer_service@nowystyl.com.ua)

## ИНСТРУКЦИЯ ПО СБОРКЕ И ЭКСПЛУАТАЦИИ

До начала сборки убедитесь в наличии всех необходимых деталей.

Список комплектующих:



- Сиденье OLIVIA
- База
- Поворотно-подъемный механизм
- Подножник
- Винт М6

### ПОРЯДОК СБОРКИ

1. Вставить поворотно-подъемный механизм (поз.2) в отверстие Базы (поз.5).
2. Собрать подножник (поз.4) с сиденьем OLIVIA (поз.1), закрепив Винтом М6 (поз.3).
3. Установить сиденье OLIVIA (поз.1) с подножником (поз.4) на поворотно-подъемный механизм (поз.2).

### РЕГУЛИРОВКА

Для изменения высоты стула: потянуть вверх рычаг А, расположенный под сиденьем.

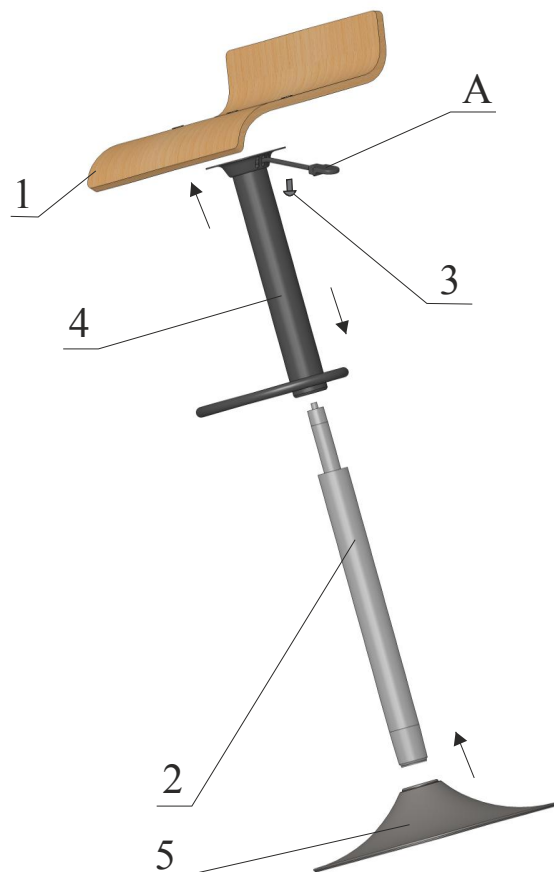
**Внимание! Не раскачивайтесь на стуле - это может привести к падению.**

### РЕКОМЕНДАЦИИ ПО ЭКСПЛУАТАЦИИ

Осмотр - проводите осмотр стула как минимум один раз в три месяца, убедитесь в том, что все винты плотно затянуты.

Кожаная (виниловая) обивка - протирать влажной тканью, смоченной в умеренном растворе моющего средства. Для трудновыводимых пятен используйте специальный пятновыводитель для кожаных и виниловых тканей в соответствии с инструкцией производителя.

Прочие поверхности - протирать мягкой тканью, смоченной в умеренном растворе очищающего средства.



**Увага!**

Виріб призначений для експлуатації в критих приміщеннях. Тому не допускайте намочання або тривалого знаходження виробу під прямими сонячними променями, оскільки це може призвести до вицвітання обивного матеріалу, а також до жолоблення дерев'яних та пластикових частин виробу. Необхідно враховувати можливість порушення працездатності конструкції в результаті постійного неправильного використання виробу, надмірно тривалої експлуатації або багаторазового сидіння на виробі осіб вагою більше 100 кг. За умов правильної експлуатації виробу термін його служби складає до 10 років. Зберігати при температурі від -10 до +60 градусів. Експлуатувати при температурі від 0 до +45 градусів. Перед монтажем дати виробу нагрітися до температури приміщення.

АТ "Новий Стиль"  
88, Комсомольське шосе,  
м. Харків, 61020, Україна  
[www.nowystyl.com.ua](http://www.nowystyl.com.ua)

Відділ дистрибуції в Україні:  
тел.: +38 (057) 752 27 10  
факс.: +38 (057) 752 27 27  
Call- Center: +38 (057) 752 27 77  
[ukraine@nowystyl.com.ua](mailto:ukraine@nowystyl.com.ua)

Відділ експортних продаж:  
тел.: +38 (057) 752 27 40  
факс.: +38 (057) 752 27 27  
[export@nowystyl.com.ua](mailto:export@nowystyl.com.ua)

Служба по роботі з клієнтами:  
[customer\\_service@nowystyl.com.ua](mailto:customer_service@nowystyl.com.ua)

## ІНСТРУКЦІЯ ЗІ СКЛАДАННЯ ТА ЕКСПЛУАТАЦІЇ

Перед початком складання переконайтесь в наявності всіх необхідних комплектуючих.

Перелік комплектуючих:



- Сидіння OLIVIA
- База
- Поворотно-підйомний механізм
- Підніжник
- Гвинт М6

### ПОРЯДОК СКЛАДАННЯ

1. Встановити поворотно-підйомний механізм (поз.2) в отвір Бази (поз.5).
2. Зібрати підніжник (поз.4) з сидіння OLIVIA (поз.1), закріпивши гвинтом М6 (поз.3).
3. Встановити Сидіння OLIVIA (поз.1) з підніжником (поз.4) на поворотно-підйомний механізм (поз.2).

### РЕГУЛІРОВКА

Для зміни висоти стільця: потягнути догори ричаг А, розташований під сидінням.

**Увага! Не розгойдувайтесь на стільці - це може призвести до падіння.**

### РЕКОМЕНДАЦІЇ З ЕКСПЛУАТАЦІЇ

Огляд - проводьте огляд стільця не рідше одного разу на три місяці, переконайтесь в тому, що всі гвинти повністю закручені.

Шкіряна оббивка (оббивка зі штучної шкіри) - протирати вологою тканиною, змоченою в помірному розчині миючого засобу. Для складних плям використовуйте спеціальні плямовивідники для шкіри та штучної шкіри у відповідності з інструкцією виробника.

Інші поверхні - протирати м'якою тканиною, змоченою помірним розчином миючого засобу.