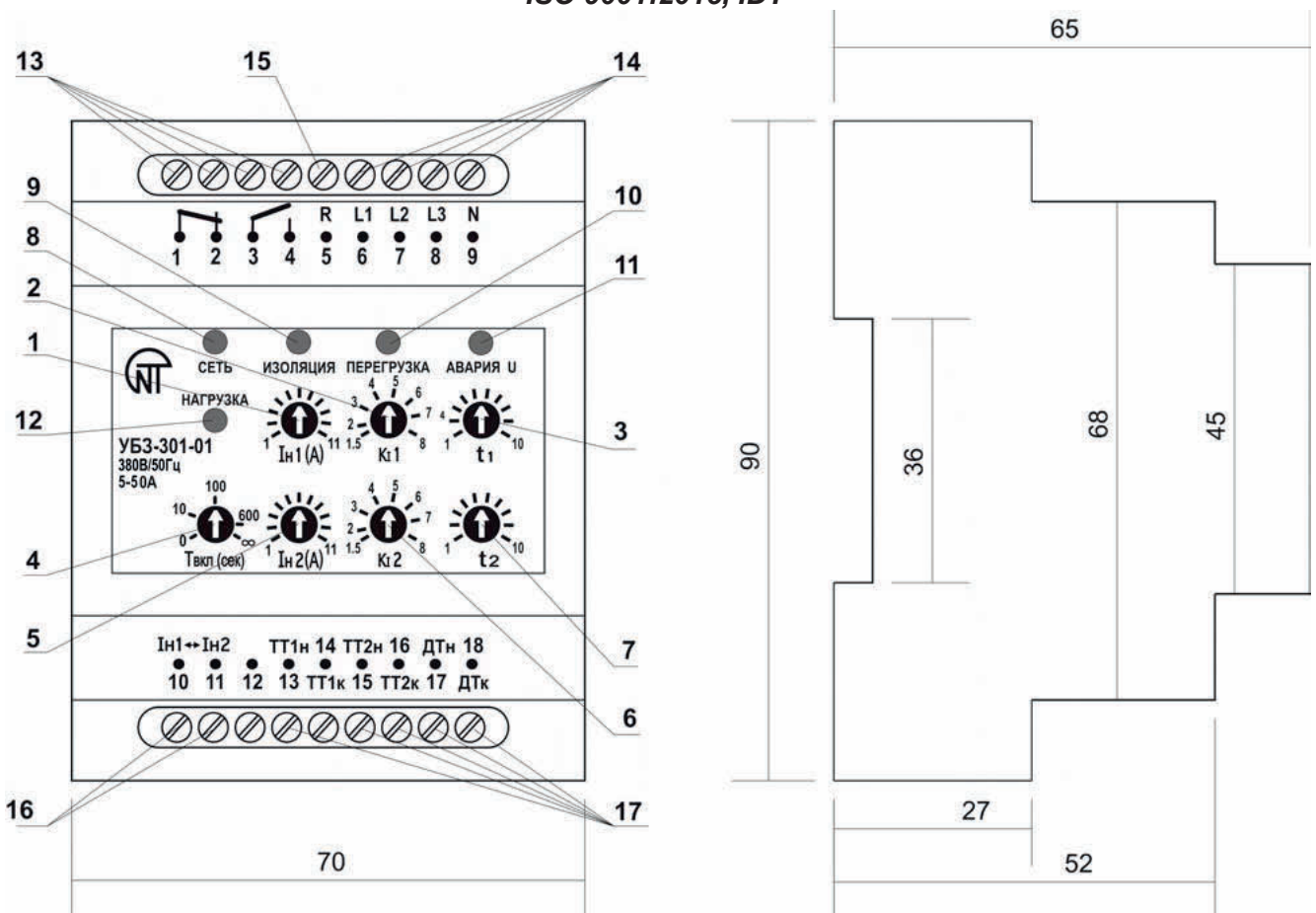


# УНІВЕРСАЛЬНИЙ БЛОК ЗАХИСТУ ЕЛЕКТРОДВИГУНІВ УБЗ-301-01 (5 – 50 А)

## КЕРІВНИЦТВО З ЕКСПЛУАТАЦІЇ ПАСПОРТ

Система керування якістю розробки та виробництва відповідає вимогам  
ISO 9001:2015, IDT



- 1 – ручка виставлення номінального струму першої обмотки;
- 2 – ручка виставлення кратності за струмом МСЗ першої обмотки;
- 3 – ручка виставлення затримки спрацьовування за МСЗ першої обмотки;
- 4 – ручка виставлення часу автоматичного повторного включення;
- 5 – ручка виставлення номінального струму другої обмотки;
- 6 – ручка виставлення кратності за струмом МСЗ другої обмотки;
- 7 – ручка виставлення затримки спрацьовування за МСЗ другої обмотки;
- 8 – зелений світлодіод наявності напруги в мережі/вказівник встановленого номінального струму;
- 9, 10, 11 – червоні світлодіоди індикації аварій;
- 12 – зелений світлодіод увімкнення навантаження, вказівник увімкнення першої/другої обмотки;
- 13 – вихідні клеми;
- 14 – вхідні клеми (підключення до мережі 15 – клема контролю ізоляції);
- 16 – клеми зовнішнього керуючого контакту;
- 17 – вхідні клеми від виносних ТС.

Рисунок 1

Перед використанням виробу уважно ознайомтеся з Керівництвом з експлуатації.

Якщо температура виробу після транспортування (зберігання) відрізняється від температури середовища, при якій передбачається його експлуатація, то перед підключенням до електричної мережі виріб потрібно витримати в умовах передбачуваної експлуатації протягом двох годин (оскільки на елементах виробу можлива конденсація вологи).

### ЗАБОРОНЯЄТЬСЯ:



- САМОСТІЙНО ВІДКРИВАТИ ТА РЕМОНТУВАТИ ВИРІБ. Компоненти виробу можуть знаходитися під напругою мережі.
- ВІДКРИВАТИ ТА РЕМОНТУВАТИ ОБЛАДНАННЯ, ЩО ЗАХИЩАЄТЬСЯ, ЯКЩО ВОНО ПІД'ЄДНАНО ДО ВИХІДНИХ КОНТАКТІВ ВИРОБУ.
- ЕКСПЛУАТАЦІЯ ВИРОБУ З МЕХАНІЧНИМИ ПОШКОДЖЕННЯМИ КОРПУСУ.

**НЕ ДОПУСКАЄТЬСЯ** ПОПАДАННЯ ВОДИ НА КЛЕМИ І ВНУТРІШНІ ЕЛЕМЕНТИ ВИРОБУ.

Виріб не призначений для вимикання навантаження при коротких замкненнях.

### Виріб відповідає вимогам:

- ДСТУ EN 60947-1:2017 Пристрої комплектні розподільчі низьковольтні. Частина 1. Загальні правила;
- ДСТУ EN 60947-6-2:2014 Перемикач і контролер низьковольтні. Частина 6-2. Устаткування багатофункційне. Пристрої перемикачів керувальні та захисні;
- ДСТУ EN 55011:2017 Електромагнітна сумісність. Обладнання промислове, наукове та медичне радіочастотне. Характеристики електромагнітних завод. Норми і методи вимірювання;
- ДСТУ EN 61000-4-2:2018 Електромагнітна сумісність. Частина 4-2. Методи випробування та вимірювання. Випробування на несприйнятливості до електростатичних розрядів.

Шкідливі речовини у кількості, що перевищує гранично допустимі концентрації, відсутні.

## 1 ПРИЗНАЧЕННЯ

Універсальний блок захисту електродвигунів УБЗ-301-01 (далі за текстом блок, виріб) призначений для захисту двошвидкісних (двообмотних) асинхронних двигунів, постійного контролю параметрів напруги мережі, діючих значень фазних/лінійних струмів кожної з обмоток та перевірки значення опору ізоляції обмоток статора електродвигунів на корпус.

Блок забезпечує захист асинхронних двошвидкісних (двообмотних) електродвигунів, номінальним струмом від 5 до 50 А при використанні зовнішніх струмових трансформаторів, що постачаються в комплекті із виробом.

**Здійснює повний і ефективний захист електродвигунів вимкненням від мережі і/або блокуванням його пуску в наступних випадках:**

- неякісній напрузі мережі (недопустимі скачки напруги, обрив фаз, порушення чергування та злипання фаз, перекид фазних/лінійних напруг);
- механічних перевантаженнях (симетричне перевантаження за фазними/лінійними струмами);
- захист за максимальним струмом із залежною витримкою часу (тепловий захист, теплова модель електродвигуна);
- захист за максимальним струмом із незалежною витримкою часу (МСЗ);
- несиметричних перевантажень за фазними/лінійними струмами, пов'язаних із пошкодженнями всередині двигуна – захист від перекосів фазних струмів із наступною заборорою АПВ;
- несиметрії фазних струмів без перевантаження, пов'язаних із порушенням ізоляції всередині двигуна і/або підвідного кабелю;
- зникненні моменту на валу ЕД – захист за мінімальним робочим струмом;
- при недопустимо низькому рівні ізоляції на корпус – перевірка перед увімкненням із блокуванням пуску при поганій ізоляції;
- замкненні на «землю» обмотки статора під час роботи – захист за струмом витіку на «землю».

Блок забезпечує захист електрообладнання шляхом керування котушкою магнітного пускача (контактора).

Блок має два режими роботи за встановленим номінальним струмом:

- за струмом першої обмотки (велика швидкість);
- за струмом другої обмотки (мала швидкість).

Керування режимами номінальних струмів здійснюється по замиканню / розмиканню зовнішніх контактів (**підключаються до клем 10-11, рис.1**), що є сигналом про перехід двигуна в режим відповідної швидкості:

- розімкнене положення – струм першої обмотки (велика швидкість);
- замкнене положення – струм другої обмотки (мала швидкість).

### Блок забезпечує:

– просту та точну установку номінальних струмів ЕД, використовуючи стандартну шкалу номінальних струмів (див. табл. 2);

– спрацювання за перевантаженням із залежною витримкою часу. Струмо-часова характеристика наведена на рисунку 2. Ця характеристика побудована для умовно холодного двигуна. В процесі роботи вирішується диференційне рівняння теплового балансу ЕД. Такий підхід дозволяє враховувати попередній стан ЕД та найбільш достовірно приймати рішення про наявність теплового перевантаження. Цей метод дозволяє також враховувати нагрів ЕД при пусках та обмежити (за бажанням замовника) їх число в одиницю часу;

– спрацювання за максимальним струмом із встановленою кратністю по струму від номінального та зі

встановленою витримкою часу (МСЗ із незалежною витримкою часу);

- виставлення порогів спрацьовування регульованих параметрів;
- забезпечення автоматичного повторного включення із заданим часом;
- індикацію виду аварії, наявності напруги мережі, струмового діапазону, на який налаштований блок, і увімкнення навантаження.

## 2 ЗАГАЛЬНІ ПОЛОЖЕННЯ

Блок є мікропроцесорним цифровим пристроєм із високим ступенем надійності і точності. Оперативне живлення не потрібне – контрольована напруга є одночасно напругою живлення. Одночасний роздільний незалежний контроль за напругою мережі та фазним струмом дозволяє розрізнити вид виниклої аварії: при аваріях напруги мережі блок здійснює автоматичне повторне включення (АПВ) навантаження після відновлення параметрів напруги; якщо аварія виникла через пошкодження всередині двигуна (поява струму зворотної послідовності, при симетричній нарузі мережі, наявність струмів витіку і т.д.) відбувається блокування повторного пуску.

Блок комплектується трьома тороїдальними датчиками струму, два з яких – датчики фазного/лінійного струму (ТТ1, ТТ2), крізь які продіваються силові фазні проводи. Третій датчик відрізняється збільшеним діаметром – диференційний датчик струму (ДТТ), крізь який продіваються три силових проводи. Клемами 6, 7, 8, 9 блок вмикається паралельно контрольованій мережі. На виході – замикаючий і розмикаючий контакти (клеми 1, 2, 3, 4). Вихідні **клеми 3-4** включаються в розрив ланцюга живлення котушки пускача (у схему управління). Клема 5 призначена для контролю рівня ізоляції. Схеми увімкнення блоку наведена на рисунку 3.

При спрацьовування блоку вимкнення навантаження відбувається шляхом розриву ланцюга живлення котушки магнітного пускача через **розмикаючі контакти 3-4**.

**Таблиця 1** – Характеристика вихідних контактів 1-2-3-4

	Макс. струм при U~250 В, А	Максимальна комутуюча потужність, ВА	Макс. тривала допустима змінна напруга, В	Макс. струм при Uпост=30В, А
cos φ = 0,4	2	2000	460	3
cos φ = 1,0	5			

Виставлення номінальних параметрів та порогів спрацьовування здійснюється за допомогою потенціометрів, шліци яких, виведені на лицьову панель виробу.

**Виставлення номінального струму** для кожної з обмоток відбувається потенціометрами №№1, 5 (рис.1). Потенціометри мають по одинадцять положень. Кожне положення відповідає конкретному стандартному значенню шкали номінальних струмів (табл. 2). Кожне положення характеризується конкретною кількістю блимань зеленого світлодіоду «СЕТЬ» (МЕРЕЖА). Для виставлення номінального струму необхідно встановити ручку потенціометра у відповідне положення, кількість блимань світлодіоду «СЕТЬ» (МЕРЕЖА) після подання напруги на блок повинна відповідати таблиці 2. Необхідно враховувати, що між положеннями є «мертві» зони, в яких світлодіод «СЕТЬ» (МЕРЕЖА) горить без блимань, а номінальний струм вважається невизначеним.

Номінальний струм кожної з обмоток виставляються індивідуально.

Для виставлення номінального струму першої обмотки необхідно переконатися, що знята перемичка між **клемами 10, 11**. У цьому випадку блимання світлодіоду «СЕТЬ» (МЕРЕЖА) буде відповідати встановленому номінальному струму першої обмотки.

Для виставлення номінального струму другої обмотки потрібно встановити перемичку між **клемами 10-11**. У цьому випадку блимання світлодіоду «СЕТЬ» (МЕРЕЖА) відповідає встановленому струму другої обмотки.

В подальшому, при роботі блоку в залежності від стану зовнішніх контактів, підключених до клем 10-11 блимання світлодіоду «СЕТЬ» (МЕРЕЖА) буде відповідати встановленому номінальному струму кожної з обмоток: розімкнено – струм першої обмотки, замкнено – струм другої обмотки.

**Таблиця 2** – Таблиця номінальних струмів

Поділki потенціометра №1	Номінальний струм, А	Блимання зеленого світлодіоду «СЕТЬ»
1	5	1 блим.- пауза
2	6,3	2 блим.- пауза
3	8	3 блим.- пауза
4	10	4 блим.- пауза
5	12,5	5 блим.- пауза
6	16	6 блим.- пауза
7	20	7 блим.- пауза
8	25	8 блим.- пауза
9	32	9 блим.- пауза
10	40	10 блим.- пауза
11	50	11 блим.- пауза

**Примітка** – постійне світіння зеленого світлодіоду «СЕТЬ» (МЕРЕЖА) говорить про те, що потенціометр встановлений в «мертвій» зоні. Необхідно встановлювати потенціометр так, щоб цей світлодіод блимає, а кількість блимань відповідала встановленому номінальному струму.

## Регулювання

Блок має сім незалежних регулювань. Для зручності користування шліци регулювальних потенціометрів виведені на лицьову панель блоку, як наведено на рисунку 1:

- 1 – **In1(A)** – установка номінального струму першої обмотки, одинадцять положень, кожне з яких відповідає конкретному струму з таблиці номінальних струмів; має «мертву» зону між положеннями, в якій зелений світлодіод «**СЕТЬ**» (МЕРЕЖА) постійно світиться;
- 2 – **ki1** – уставка спрацьовування МСЗ із незалежною витримкою часу за максимальним струмом першої обмотки, кратність від номінального, діапазон 1,5 – 8 раз;
- 3 – **t1(c)** – уставка за затримкою спрацьовування МСЗ першої обмотки, секунди. При перевищенні струму на величину **In1xki1** відбувається вимкнення навантаження із цим часом, діапазон 1-10 сек. **АПВ забороняється, блок блокується**; При зниженні струму нижче уставки спрацьовування під час дії затримки накопичений час обнуляється;
- 4 – **Твкл (сек)** - час автоматичного повторного включення в секундах; від 0 до 600 с, логарифмічна шкала. В положенні «∞» **АПВ відмінюється** (повторне увімкнення блокується);
- 5 – **In2(A)** – установка номінального струму другої обмотки, одинадцять положень, кожне з яких відповідає конкретному струму з таблиці номінальних струмів; має «мертву» зону між положеннями, в яких зелений світлодіод «**СЕТЬ**» (МЕРЕЖА) постійно світиться;
- 6 – **ki2** – уставка спрацьовування МСЗ з незалежною витримкою часу за максимальним струмом другої обмотки, кратність від номінального, діапазон 1,5 – 8 раз;
- 7 – **t2(c)** – уставка за затримкою спрацьовування МСЗ другої обмотки, секунди. При перевищенні струму на величину **In2xki2** відбувається вимкнення навантаження з цим часом, діапазон 1-10сек. **АПВ забороняється, блок блокується**; При зниженні струму нижче уставки спрацьовування під час дії затримки накопичений час обнуляється.

Значення фіксованих параметрів роботи блоку вказані в таблиці 3.

### Примітки:

– поріг спрацьовування за перекосом струмів та напруг визначається за величиною зворотної послідовності. Параметр розраховується як відношення струму/напруги зворотної послідовності до струму/напруги прямої. **Якщо відношення послідовностей струмів у два рази перевищує відношення зворотної і прямої послідовності напруг – вважається, що перекіс визваний пошкодженнями всередині двигуна, а не перекосом в мережі. При такій аварії забороняється АПВ, блок блокується**;

– поріг спрацьовування за мінімальним робочим струмом – захист від втрати моменту на валу.

### Індикація:

– зелений світлодіод «**СЕТЬ**» (МЕРЕЖА), сигналізує про наявність напруги в мережі. У блимаючому режимі кількість блимань між паузами відповідає конкретному номінальному струму з таблиці 2, «мертва» зона – постійне світіння. При виставленні номінального струму потрібно добитися блимаючого режиму;

– зелений світлодіод «**НАГРУЗКА**» (НАВАНТАЖЕННЯ), сигналізує про увімкнення навантаження (замкненні клем 3-4); постійне світіння – увімкнена перша обмотка (велика швидкість), світіння зі змінною яскравістю – увімкнена друга обмотка (мала швидкість);

– червоний світлодіод «**ИЗОЛЯЦИЯ**» (ИЗОЛЯЦИЯ), засвічується постійним світінням перед пуском у випадку недопустимо низького рівня ізоляції обмотки статора і/або підвідного кабелю (менше 500 кОм), а також під час роботи при спрацьовуванні за диференційним струмом. **Блок блокується**.

– червоний світлодіод «**АВАРИЯ U**» - аварія за напругою мережі. Блимаючий режим при: недопустимому зниженні/підвищенні напруги, перекосі фаз за напругою мережі, неповнофазному режимі; **при неправильному чергуванні або злипанні фаз – блимають по чергово всі три червоних світлодіоди**;

– червоний світлодіод «**ПЕРЕГРУЗКА**» (ПЕРЕВАНТАЖЕННЯ):

- блимаючий режим, швидке блимання – перевищення середнього фазного струму над номінальним за уставкою МСЗ. Після спрацьовування за МСЗ – постійне світіння;
- блимаючий режим, повільне блимання – перевищення середнього фазного струму над номінальним за тепловим захистом (за струмо-часовою характеристикою). Після спрацьовування за тепловим захистом – світіння зі змінною яскравістю.

## 3 ТЕХНІЧНІ ХАРАКТЕРИСТИКИ ТА УМОВИ ЕКСПЛУАТАЦІЇ

3.1 Основні технічні характеристики наведені в таблиці 3

Таблиця 3 - Основні технічні характеристики

Найменування	Значення
Номінальна лінійна напруга, В	380
Частота мережі, Гц	45 - 55
Гармонійний склад (несинусоїдність) напруги живлення	ДСТУ EN 50160:2014
Діапазон номінальних струмів першої та другої обмоток, А	5 - 50
Діапазон регулювання МСЗ за кратністю від номінального струму (ki)	1,5 - 8
Діапазон регулювання часу спрацьовування МСЗ, с	1 - 10
Діапазон регулювання за перекосом фаз, %	5 - 20
Діапазон регулювання часу АПВ (Твкл), с	0 - 600, ∞



Продовження таблиці 3

Найменування	Значення
Фіксований поріг за мін./макс. напругою, % від ном.	20
Фіксований поріг перекоосу струмів, зворотна послідовність, %	10
Фіксований поріг перекоосу напруги, зворотна послідовність, %	10
Коефіцієнт гармонік в мережі, що дозволяє увімкнення, не більше, %	10
Час першого увімкнення навантаження при Твкл= 0, с	1 - 2
Час спрацьовування за струмовим переван-ням (тепловий захист, теплова модель)	По струмо-час. х-ці
Час спрацьовування при аваріях за напругою, с	1,5
Час спрацьовування при аваріях за струмом, окрім перевантаження, с	1,5
Фіксована уставка спрацьовування за струмом витіку, А	0,5
Фіксована уставка спрацьовування за мінімальним струмом, у % від ном.	20
Поріг контролю опору ізоляції, кОм	500+20
Гістерезис за напругою (фазн/лін), В	10/17
Гістерезис за теплом, % від накопиченого при вимкненні	33
Точність визначення порогу спрацьовування за струмом, у % від Іном, не більше	2 - 3
Точність визначення порогу за напругою, В, не більше	3
Точність визначення перекоосу фаз, %, не більше	1,5
Напруга, за якої зберігається працездатність, % від номінальної	50 - 130
Споживана потужність (під навантаженням), Вт, не більше	3,0
Максимальний комутуючий струм вихідних контактів, А	5
Комутуючий ресурс вихідних контактів: - під навантаженням 5 А, раз, не менше - під навантаженням 1 А, раз, не менше	100 тис. 1 млн.
Ступінь захисту: - виробу - клемника	IP40 IP20
Кліматичне виконання	УХЛ 3.1
Клас захисту від ураження електричним струмом	II
Допустима ступінь забруднення	II
Категорія перенапруги	III
Номінальна напруга ізоляції, В	450
Номінальна імпульсна напруга, що витримується, кВ	4
Переріз проводів для підключення до клем, мм <sup>2</sup>	0,5 - 2
Момент затягнення гвинтів клем, Н*м	0,4
Маса, кг, не більше	0,200
Габаритні розміри (рисунок на першій сторінці) - чотири модулі типу S	
Установка (монтаж) виробу - стандартна DIN-рейка 35 мм	
Виріб зберігає свою працездатність у будь-якому положенні в просторі	

### 3.2 Умови експлуатації

Виріб призначений для експлуатації в наступних умовах:

- температура навколишнього середовища від мінус 35 до +55 °С;
- атмосферний тиск від 84 до 106,7 кПа;
- відносна вологість повітря (при температурі +25 °С) 30 ... 80%.

**УВАГА! Виріб не призначений для експлуатації в умовах:**

- значної вібрації та ударів;
- високої вологості;
- агресивного середовища із вмістом у повітрі кислот, лугів і т.д., а також сильних забруднень (жир, олія, пил тощо)

## 4 РОБОТА БЛОКУ

**4.1** Після подання напруги на блок перед увімкненням вихідного реле перевіряються:

- рівень ізоляції обмотки статора на корпус. При опорі ізоляції нижче  $500 \pm 20$  кОм навантаження не вмикається, **загоряється постійним світлінням червоний світлодіод «ИЗОЛЯЦИЯ» (ИЗОЛЯЦИЯ)**;
- якість напруги мережі: повнофазність, симетричність, величина діючої лінійної напруги – при наявності будь-якого із забороняючих факторів навантаження не вмикається, **червоний світлодіод «АВАРИЯ U» блимає**;
- правильне чергування фаз, відсутність їх злипання – при наявності будь-якого з забороняючих факторів навантаження не вмикається, **всі червоні світлодіоди по чергово блимають**.

Якщо всі параметри в нормі, тоді через час Твкл. вмикається вихідне реле блоку (к-ти 3-4 замикаються, 1-2 розмикаються) – **загоряється зелений світлодіод «НАГРУЗКА» (НАВАНТАЖЕННЯ)**. Якщо при цьому струми навантаження не з'явилися (менше 2% номіналу), вважається, що навантаження не увімкнене, **контроль та прийняття рішення за якістю напруги та рівню ізоляції зберігається. У випадку,**

якщо у безструмову паузу з'явилися забороняючі фактори – вихідне реле блоку вимикається.

**4.2** Після вмикання навантаження (появи струмів більше 2% номіналу) блок здійснює контроль за напругою та струмам. Рішення на вимкнення навантаження приймається за наступними факторами:

– перевищення діючого значення струму над номінальним – згідно уставок МСЗ та за струмо-часовою характеристикою; якщо перевантаження виникло за струмом, але діє витримка часу МСЗ, або тепловому захисту – **червоний світлодіод «ПЕРЕГРУЗКА» (ПЕРЕВАНТАЖЕННЯ) блимає (режим блимання – див. «Індикація»), навантаження не вимикається**; якщо витримка часу за МСЗ закінчилась або струмове перевантаження призвело до теплового – навантаження вимикається, **червоний світлодіод «ПЕРЕГРУЗКА» (ПЕРЕВАНТАЖЕННЯ) загоряється постійним світінням, (режим світіння – див. «Індикація»); АПВ при МСЗ забороняється, при тепловому захисті – дозволено, окрім пол. ∞ (пот. №4, рис.1);**

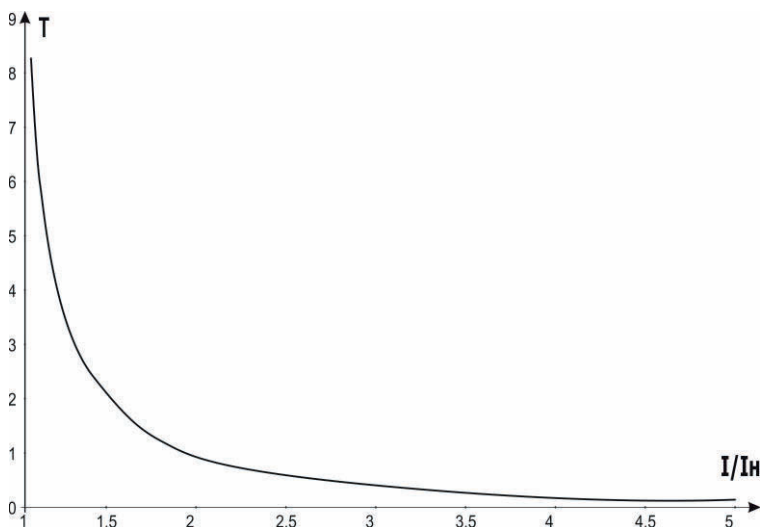
– відносне значення зворотної послідовності струмів в два рази перевищує відносне значення зворотної послідовності напруг – навантаження вимикається, **всі червоні світлодіоди загоряються постійним світінням, блок блокується, АПВ забороняється.** Для розблокування необхідно зняти напругу з блоку. Припускається, що такий вид аварії пов'язаний із пошкодженням всередині двигуна;

– відносна зворотна послідовність струмів, що перевищує зворотну послідовність напруг менше, ніж в 2 рази – навантаження вимикається, **загоряється постійним світінням червоний світлодіод «АВАРИЯ U», АПВ дозволено, окрім пол. «∞» (пот. №4, рис.1);**

– відносне значення зворотної послідовності струмів менше подвійного відносного значення зворотної послідовності напруг – навантаження вимикається, **блимає червоний світлодіод «АВАРИЯ U», АПВ дозволено, окрім пол. «∞» (пот. №4, рис.1);**

– середнє значення струму менше І<sub>мін</sub> – **навантаження вимикається, всі червоні світлодіоди одночасно блимають, блок блокується, АПВ заборонено.** Для розблокування – зняти напругу з блоку.

#### 4.3 Захист двигуна від теплового перевантаження.



В процесі роботи вирішується рівняння теплового балансу двигуна. Припускається, що:

- до ввімкнення двигун був холодним;
- при роботі двигуна виділяється тепло, пропорційне квадрату струму;
- після вимкнення двигуна йде його охолодження за експонентою.

Приводиться струмо-часова характеристика, де:

- I/I<sub>n</sub> – кратність струму відносно номінального;
- T – фактичний час спрацьовування.

Рисунок 2 - Струмо-часова характеристика

Спрацьовування за тепловим перевантаженням (теплова модель електродвигуна) відбувається за фіксованою тепловою постійною двигуна, що відповідає часу вимкнення 60 с при роботі з двократним перевантаженням відносно більшого з номінальних струмів із холодного стану:

I/I <sub>ном</sub>	1,1	1,2	1,4	1,7	2	2,7	3
T <sub>с</sub>	365	247	148	88,6	60	36,4	24,6

I/I <sub>ном</sub>	4	5	6	7	8	10	15
T <sub>с</sub>	13,5	8,5	5,9	4,3	3,3	2,1	0,9

Після вимкнення навантаження за тепловим перевантаженням воно буде автоматично знову увімкнено:

– якщо час T<sub>вкл</sub> = 0, то за тепловим гістерезисом, тобто, двигун повинен охолонути на 33% від накопиченого тепла;

– якщо T<sub>вкл</sub> не дорівнює 0 – з часом T<sub>вкл</sub> (уставка пот. № 4)

Підбираючи різні T<sub>вкл</sub> з урахуванням теплового гістерезису, можна добитися обмеження кількості пусків в одиницю часу, так як при повторно-короткочасному режимі роботи блок запам'ятовує кількість тепла, що виділяється при пуску двигуна.

#### 5 ПІДГОТОВКА ДО РОБОТИ ТА ВКАЗІВКИ ПО ЕКСПЛУАТАЦІЇ

Блок випускається повністю готовим до експлуатації і не потребує особливих заходів по підготовці до роботи. У зв'язку з використанням цифрової технології, уставки в блоці достатньо точно вивірені, тому їх виставлення можливе без контрольних пристроїв. При експлуатації блоку у відповідності з цим паспортом протягом терміну служби, в тому числі, при безперервній роботі, проведення регламентних робіт не потребується. Введення в роботу проводиться наступним чином:

1. Ручками потенціометрів встановити номінальні струми кожної з обмоток, пороги і час спрацьовувань, час повторного увімкнення.

2. Підключіть блок згідно схеми підключення (рис.3):

– клемми **6(L1), 7(L2), 8(L3), 9(N)** - паралельно контрольованій мережі;

– до клем **13, 14, 15, 16** – два датчики струму, через кожний з яких продіть будь-які два силових фазних проводи, що живлять навантаження; при підключенні слід враховувати маркування датчиків:

1-й датчик – початок – клемма 13, кінець – клемма 14,

2-й датчик – початок, клемма 15, кінець – клемма 16.

**Датчики калібровані виробником за вказаними входами. Заміна підключення (ТТ1 – на кл. 15, 16, а ТТ2 – на 13,14) може призвести до появи похибки вимірювань і неточності роботи блоку.**

– до клем **17, 18** – підключіть диференційний датчик струму, крізь який продіть всі три фазних проводи (маркування підключення не важлива);

**АВАГА! Фазні проводи, що проходять крізь диференційний датчик, намагатися розташувати симетрично в центрі датчика.** Клему контролю ізоляції **5** підключити до одного з вихідних контактів МП;

– підключіть вихідні контакти (кл. **3-4**) до схеми живлення котушки МП (схеми керування);

– до клем **10, 11** – підключіть зовнішні керуючі контакти.

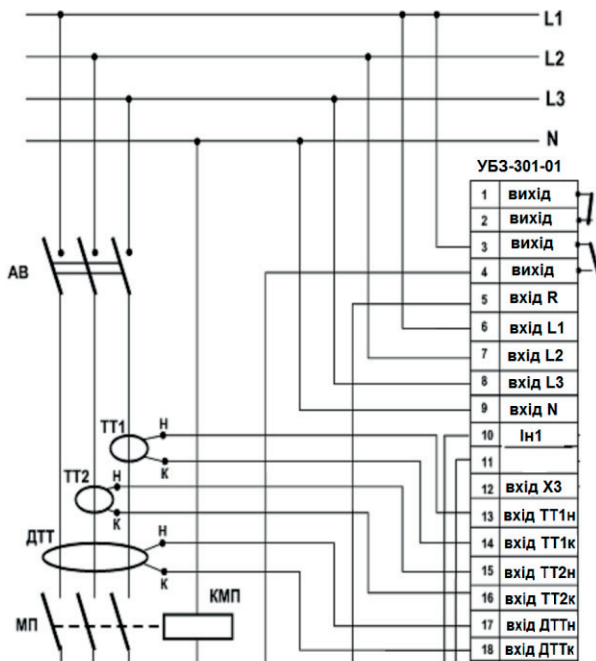
3. Подати напругу на блок. Впевнитися в правильності виставлення номінальних струмів за кількістю блиманий зеленого світлодіоду. Через час Твкл (при відсутності факторів, що забороняють увімкнення) відбудеться увімкнення вихідного реле блоку. Якщо Твкл = 0, то перше увімкнення відбудеться через 1-2 с.

**Підключення блоку проводити при дотриманні правил техніки безпеки.**

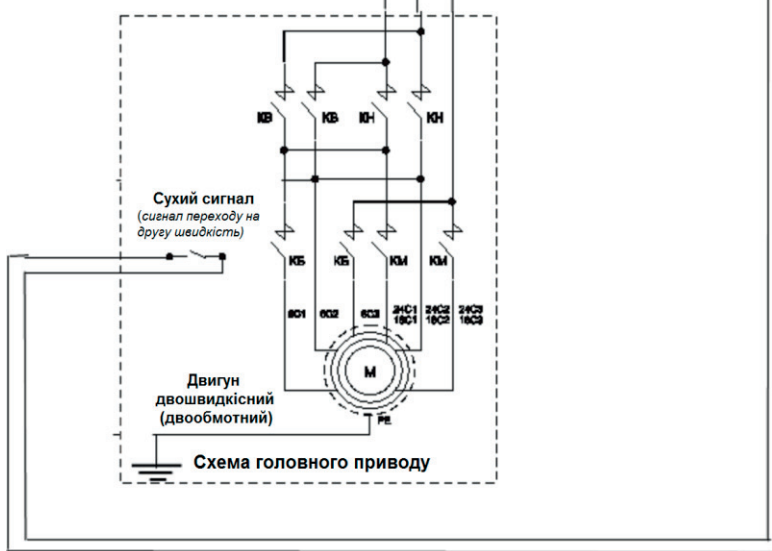
**Рекомендується виставляти уставки «на холодну». Допускається в режимі опробування виставляти уставки під напругою при дотриманні правил безпеки.**

**УВАГА! Якщо після увімкнення навантаження, блок його відразу вимкне і заблокувався за перекосом струмів – однією з причин цьому може бути неправильна полярність підключення датчиків струму ТТ1 або ТТ2. В цьому випадку, рекомендується змінити підключення одного з датчиків струму, поміняти місцями початок-кінець на клеммах 13-16. Якщо при повторній спробі увімкнення навантаження вказаний вище ефект повторюється – виходить, що датчики були підключені вірно, причина перекоосу – несправність ЕД і/або підвідного кабелю.**

**Примітка - Кріплення датчиків проводиться за допомогою пластикових хомутиків, що входять до комплекту поставки.**



УБ3-301-01	
1	вихід
2	вихід
3	вихід
4	вихід
5	вхід R
6	вхід L1
7	вхід L2
8	вхід L3
9	вхід N
10	In1
11	
12	вхід X3
13	вхід ТТ1н
14	вхід ТТ1к
15	вхід ТТ2н
16	вхід ТТ2к
17	вхід ДТТн
18	вхід ДТТк



- МП** – магнітний пускач;
- КМП** – котушка МП;
- ДТТ** – датчик диференційного струму (диференційний трансформатор струму);
- ТТ1** – фазний вимірювальний струмовий трансформатор 1;
- ТТ2** – фазний вимірювальний струмовий трансформатор 2.

**Примітка – У випадку відсутності МП рекомендується клемми 3-4 підключити до схеми керування (подається 220 В до схеми керування)**

**Рисунок 3 – Схема підключення двошвидкісного двигуна до УБ3-301-01**

## 6 ТЕХНІЧНЕ ОБСЛУГОВУВАННЯ

### 6.1 Заходи безпеки



**НА КЛЕМАХ І ВНУТРІШНІХ ЕЛЕМЕНТАХ ВИРОБУ ПРИСУТНЯ НЕБЕЗПЕЧНА ДЛЯ ЖИТТЯ НАПРУГА. ПРИ ТЕХНІЧНОМУ ОБСЛУГОВУВАННІ НЕОБХІДНО ВІДКЛЮЧИТИ ВИРІБ І ПІДКЛЮЧЕНІ ДО НЬОГО ПРИСТРОЇ ВІД МЕРЕЖІ ЖИВЛЕННЯ.**

**6.2** Технічне обслуговування виробу повинне виконуватися кваліфікованими спеціалістами.

**6.3** Рекомендована періодичність технічного обслуговування – кожні шість місяців.

**6.4** **Порядок технічного обслуговування:**

1) перевірити надійність під'єднання проводів, за необхідності затиснути із зусиллям, вказаним у таблиці 1;

2) візуально перевірити цілісність корпусу, у випадку виявлення тріщин і відколів виріб зняти з експлуатації та відправити на ремонт.

3) за необхідності протерти ганчір'ям лицьову панель та корпус виробу.

**Для чищення не використовуйте абразивні матеріали та розчинники.**

### 7 ТЕРМІНИ СЛУЖБИ ТА ГАРАНТІЇ ВИРОБНИКА

**7.1** Термін служби виробу 10 років. Після закінчення терміну служби звернутися до виробника.

**7.2** Термін зберігання – 3 роки.

**7.3** Гарантійний термін експлуатації виробу складає 10 років з дня продажу.

Протягом гарантійного терміну експлуатації (у разі відмови виробу) виробник виконує безкоштовно ремонт виробу.

**УВАГА! ЯКЩО ВИРІБ ЕКСПЛУАТУВАВСЯ З ПОРУШЕННЯМ ВИМОГ ЦЬОГО КЕРІВНИЦТВА З ЕКСПЛУАТАЦІЇ, ПОКУПЕЦЬ ВТРАЧАЄ ПРАВО НА ГАРАНТІЙНЕ ОБСЛУГОВУВАННЯ.**

**7.4** Гарантійне обслуговування здійснюється за місцем придбання або виробником виробу.

**7.5** Післягарантійне обслуговування виробу виконується виробником за діючими тарифами.

**7.6** Перед відправкою на ремонт, виріб повинен бути упакований в заводську або іншу упаковку, яка виключає механічні пошкодження

*Переконайтеся прохання: у разі повернення виробу та передачі його на гарантійне (післягарантійне) обслуговування, в полі відомостей про рекламацию детально вкажіть причину повернення.*

### 8 ТРАНСПОРТУВАННЯ ТА ЗБЕРІГАННЯ

Виріб в упаковці виробника допускається транспортувати і зберігати при температурі від мінус 45 до +60 °С і відносній вологості не більше 80 %.

### 9 СВІДОЦТВО ПРО ПРИЙМАННЯ

УБЗ-301-01 (5 - 50 А) виготовлений і прийнятий у відповідності з вимогами діючої технічної документації та визнаний придатним до експлуатації.

Керівник відділу якості

Дата виготовлення

МП

### 10 ВІДОМОСТІ ПРО РЕКЛАМАЦІЇ

*Підприємство вдячне Вам за інформацію про якість виробу і пропозиції щодо його роботи.*



З усіх питань звертатися до виробника:

ТОВ «НОВАТЕК-ЕЛЕКТРО»

вул. Адм. Лазарєва, 59,  
м. Одеса, 65007, Україна

Відділ технічної підтримки: 067 565 37 68

Відділ гарантійного обслуговування: 067 557 12 49

тел. (048) 738-00-28

тел./факс (0482) 34-36-73

www.novatek-electro.com

Дата продажу \_\_\_\_\_

VN170217