

CE 0086

grandhall
living style

ГАЗОВИЙ ГРИЛЬ



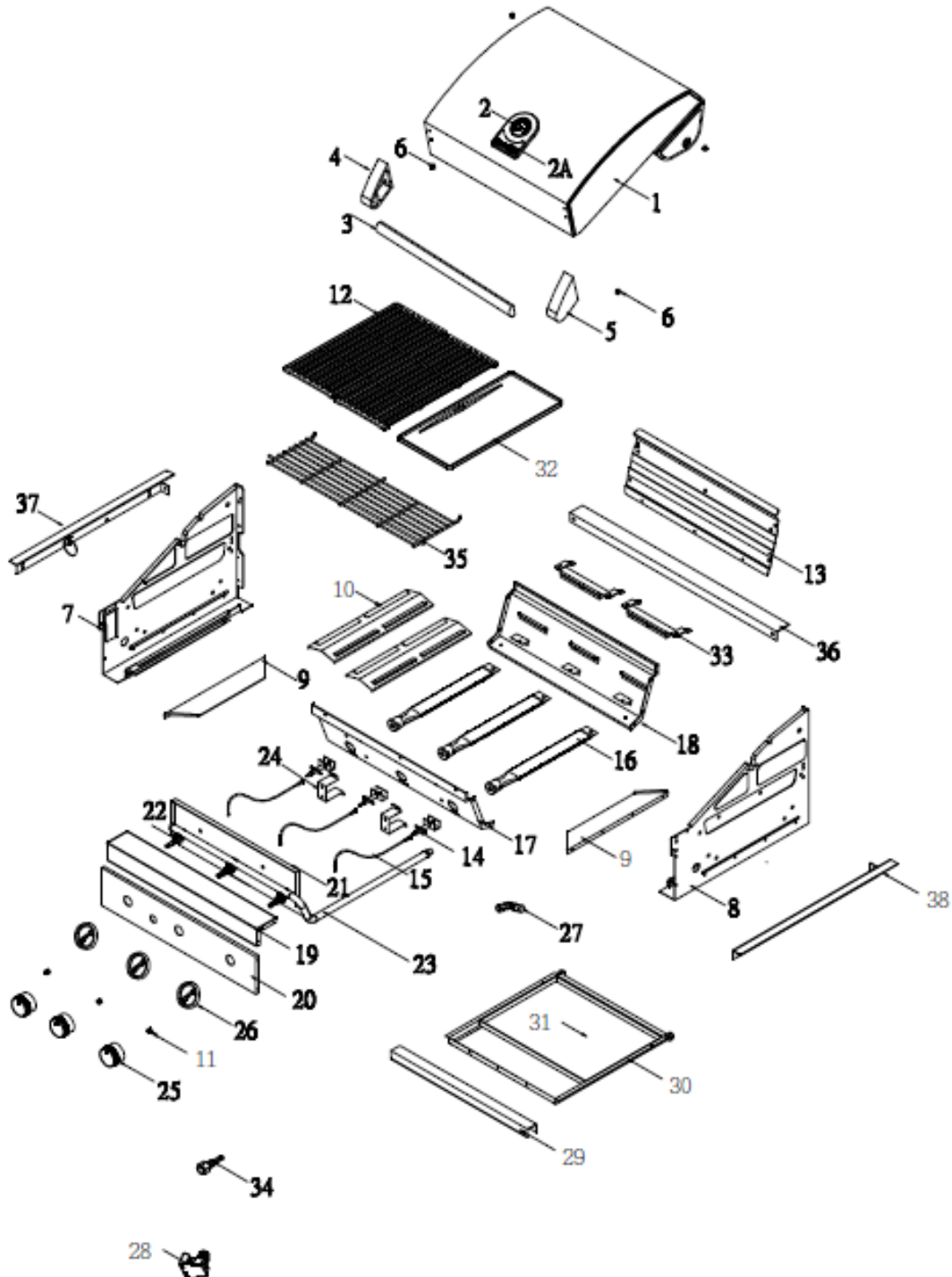
Інструкція зі складання

СПИСОК ЧАСТИН - GT3-V

Пос.	Назва	№ частини	Кіл.
1	Кришка в зборі	P0014637FB	1
2	Датчик температури	P00601484C	1
2A	Фабрична пластина	P00407036A	1
3	Ручка кришки	P00218012R	1
4	Кріплення ручки кришки (ліве)	P03303124A	1
5	Кріплення ручки кришки (праве)	P03303125A	1
6	Гумова прокладка кришки	P05518002I	4
7	Передня панель камери	P0073898UA	1
8	Задня панель камери	P0076011UA	1
9	Полка для жиру	P06901030B	2
10	Розсікач	P01705041E	2
11	Пружина гнізда кнопки	P05504021A	3
12	Решітка для приготування	P01615048H	2
13	Вітровий захист камери	P0071642UA	1
14	Відділення газового колектору з електродами	P02609055A	3
15	Комплект електричних проводів	P02615182A	1 ком.
16	Головний пальник	P02008085B	2
17	Ліва панель камери	P00761274A	1
18	Права панель камери	P00762264A	1
19	Верхня частина панелі керування – 30 мбар Верхня частина панелі керування - 50 мбар	P0291373FI P0291373FJ	1 1
20	Панель керування	P0291398IS	1
21	Тепловий захист газового клапану	P03007266G	1
22	Головний клапан – без форсунки	P03239012A	3
23	Газовідвід	P05003302A	1
24	Кронштейн теплового захисту газового клапану	P03327107A	3
25	Кнопка керування – головний пальник	P03401477K	3
26	Гніздо кнопки	P03415014S	3
27	Адаптер - 1/4 ЛР вхід	P03902031A	1
28	Електричний запальник	P02502244C	1
29	Ручка лотка для смаження	P00213041M	1
30	Кронштейн утримувача лотка для смаження	P03327114D	1
31	Лоток для смаження	P0271784PD	1
32	Газова плита	P05701049H	1
33	Бокс полум'явідкидача	P022123984	1
34	Універсальний штуцер для шланга – 1/4ЛР вхід	P03901024A	1
35	Нагрівальна підставка	P01505032J	1
36	Опорний кронштейн камери - Лівий	P075140614	1
37	Опорний кронштейн камери - Правий	P075140624	1
38	Опорний кронштейн камери - Задній	P075140644	1
	Комплект для кріплення	P06027003A	1

Ця схема наведена, щоб допомогти вам визначити деталі, якщо необхідна заміна. Зверніться до свого місця покупки або виробника, щоб дізнатися про наявність запчастин і обслуговування.

Позиції, включені до специфікації вашого гриля, можуть відрізнятися від списку деталей в залежності від регіону або конкретної специфікації дилера.

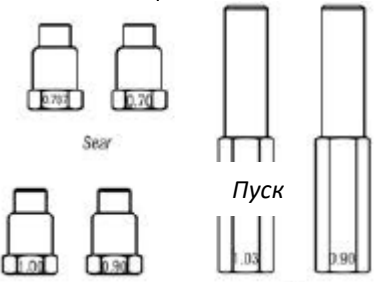


ЗАПАЛЬНИК



ПОПЕРЕДЖУВАЛЬНА ІНФОРМАЦІЯ

- МІНІМАЛЬНА ВІДСТАНЬ ВІД ГОРЮЧОГО МАТЕРІАЛУ:
 ЗЗАДУ – 450 мм
 З БОКІВ – 250 мм
 З ВЕРХУ – 1000 мм

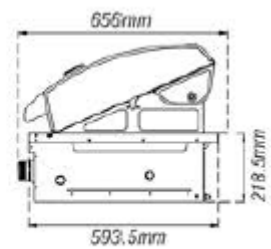
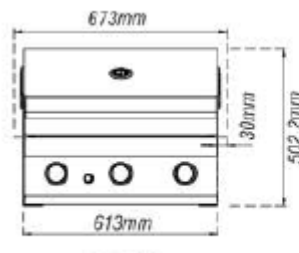
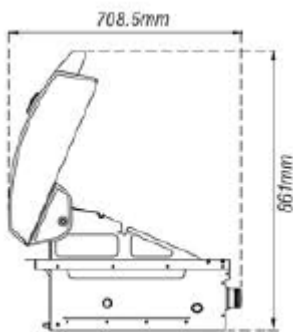


Головний	Боковий
*Головний	1,00 мм – 3+ (28-30/37)
	– 38/Р (30)
	0,90 мм – 38/Р (50)
*Боковий	1,03 мм – 3+ (28-30/37)
	– 38/Р (30)
	0,90 мм – 38/Р (50)
*Пуск	0,787 мм – 3+ (28-30/37)
	– 38/Р (30)
	0,70 мм – 38/Р (50)

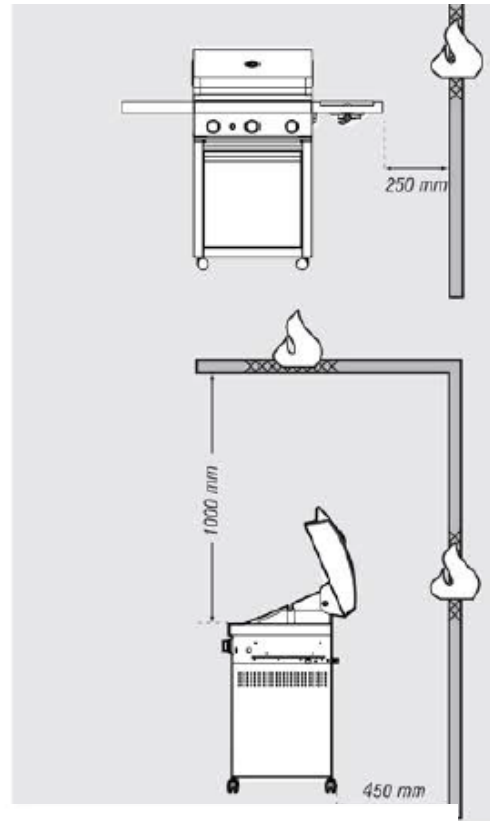
ВХІД

*Головний	3 пальника	12, 6 кВт – 915 грам/г
*Боковий		4, 4 кВт – 319 грам/г
*Пуск		2, 5 кВт – 182 грама/г

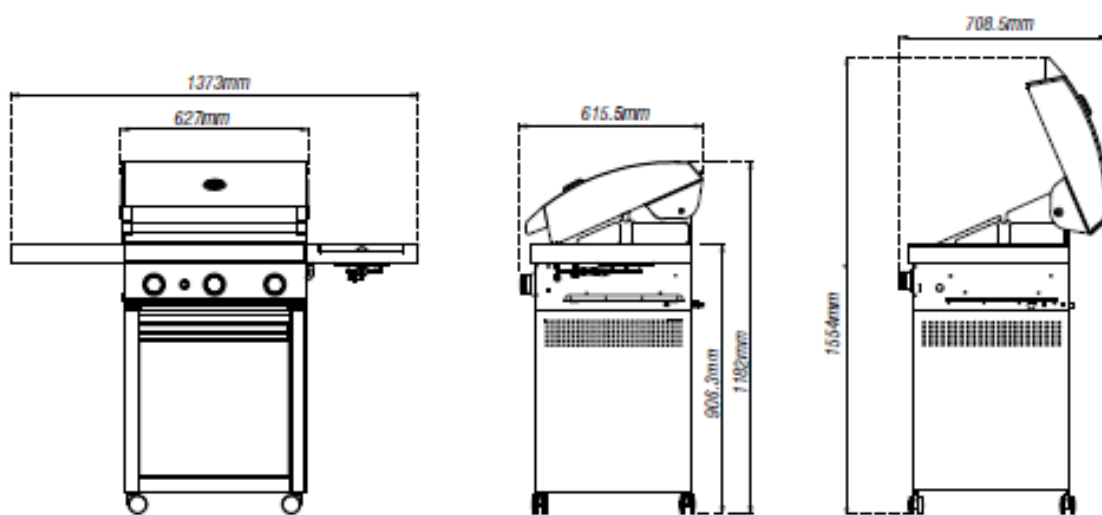
РОЗМІРИ



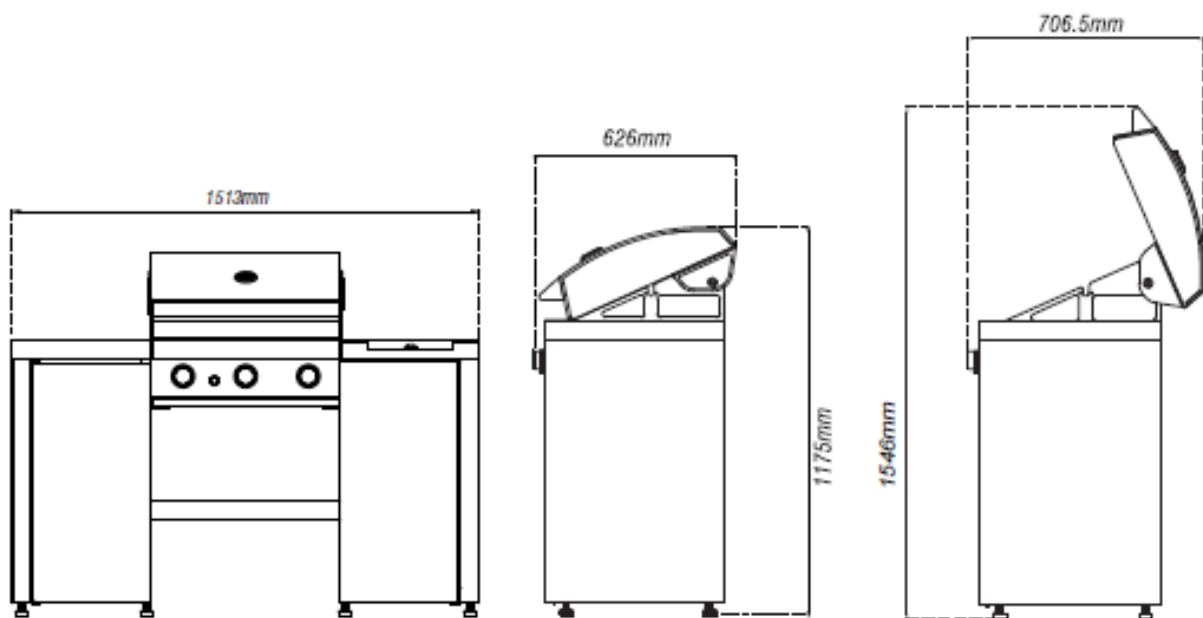
GT3-V



ПОЗМІРИ



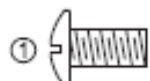
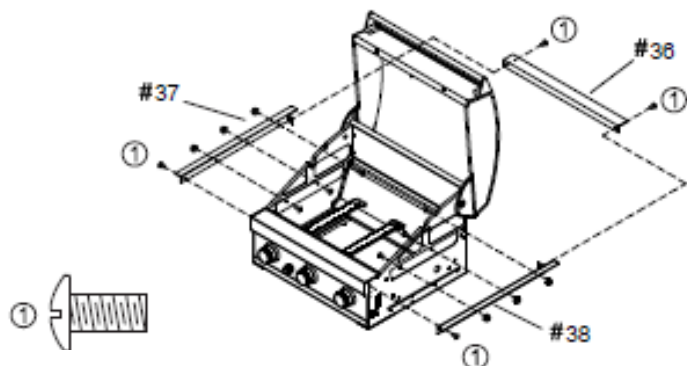
GT3FD-V/GT3S-V



3B-Island + GT3-V

ЗБОРКА– Модель GT3-V

1. Встановіть опорні кронштейни камери – лівий та правий і задній



Гвинт з головкою Philips 1/4"x3/8"
4 шт.

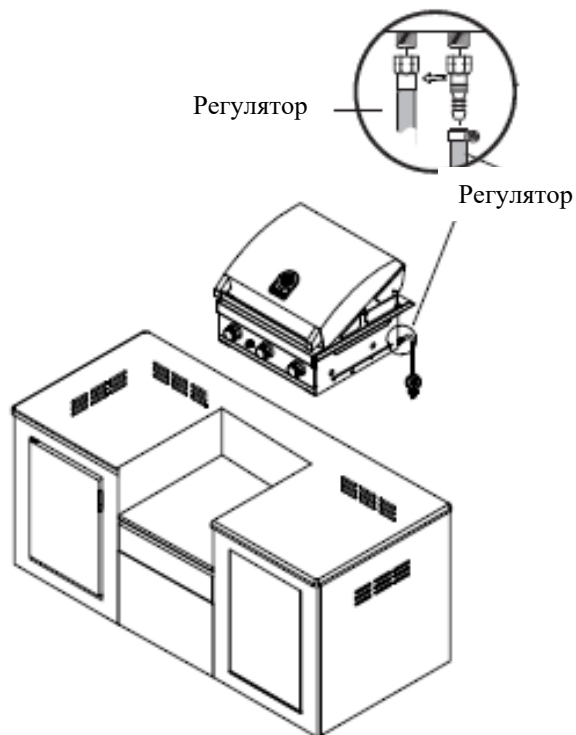


Гайка з фланцем 1/4"
6 шт.

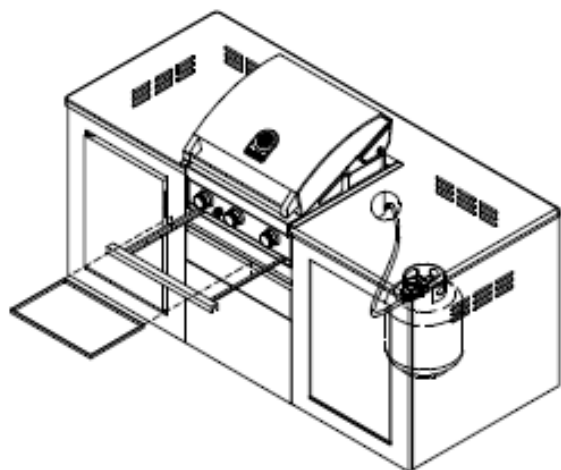


Гвинт з втопленою плоскою головкою 1/4"x3/8"
6 шт.

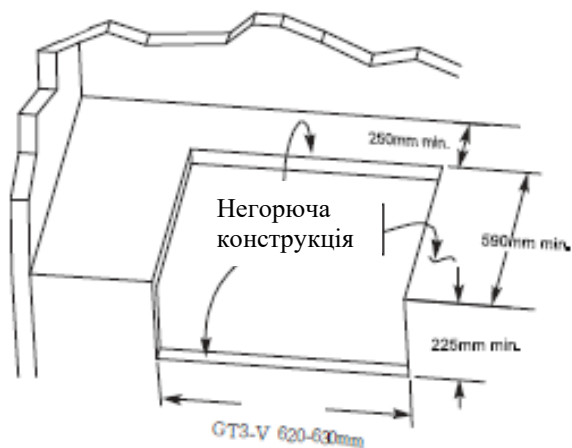
2. Підключіть шлюз-регулятор та встановіть гриль у корпус



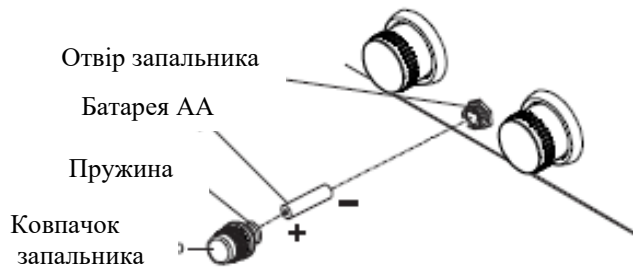
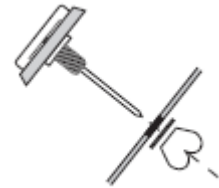
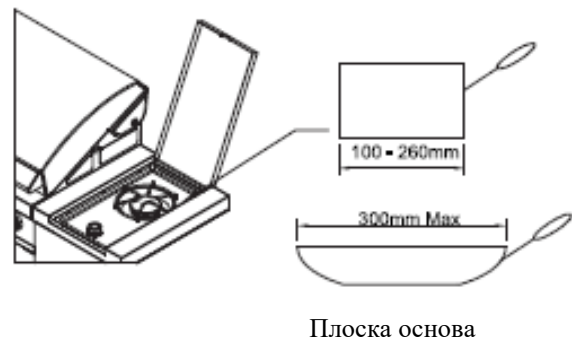
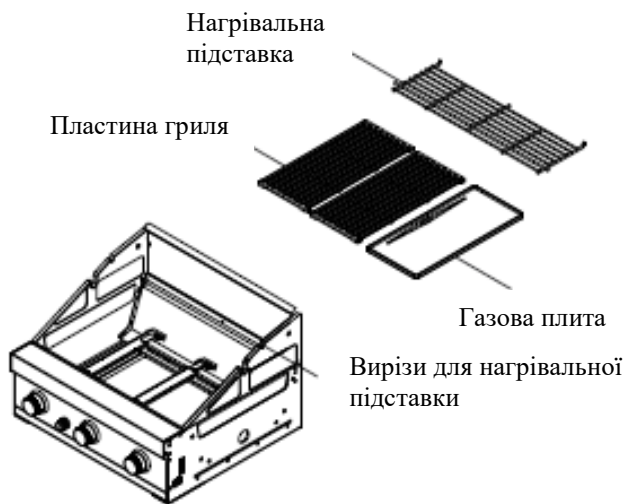
3. Встановіть лоток для смаження

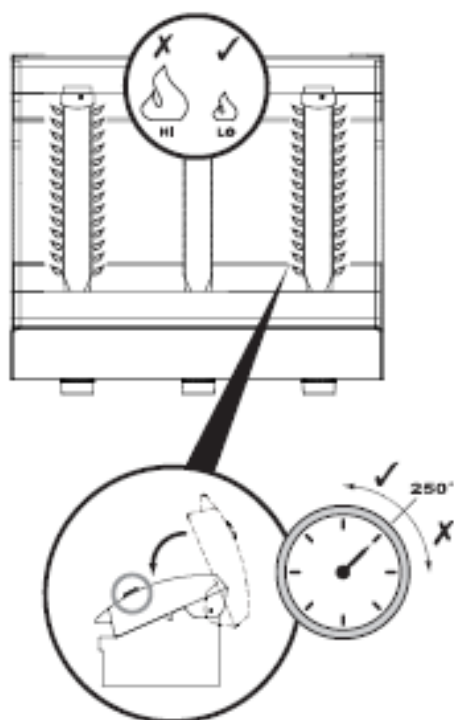
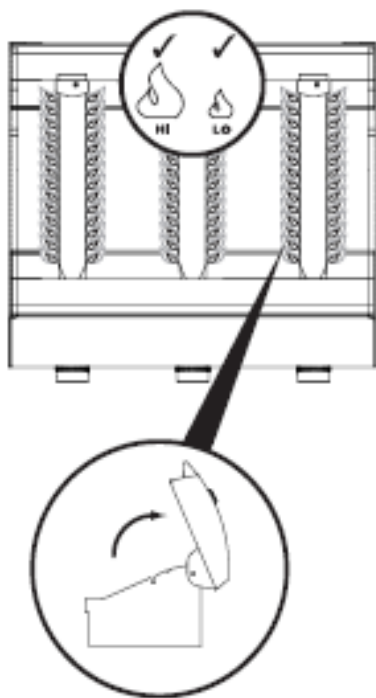


МОНТАЖНА ВИРІЗКА



Примітка: вищевказана інструкція тільки для зразка.

БАТАРЕЯ ДЛЯ ЗАПАЛЮВАННЯ**ДАТЧИК ТЕМПЕРАТУРИ****АГРЕГАТ ДЛЯ ПРИГОТУВАННЯ****ЧАША БОКОВОГО ПАЛЬНИКА****ПРИГОТУВАННЯ З ВІДКРИТОЮ КРИШКОЮ****ПРИГОТУВАННЯ З ЗАКРИТОЮ КРИШКОЮ**



grandhall
living style

Grand Hall Europe

ПРИМІТКА: Ця інформація тільки для керівництва. Позиції у вашій специфікації на гриль можуть відрізнятися в залежності від регіону або особливої специфікації постачальника.

Всі специфікації можуть змінюватися без попередження

ТОВ «Клімат та Інновації»
м. Київ, вул. П.Сагайдачного 16-Б. оф.11
+38 (044) 247-94-54
info@grandhall.com.ua
www.grandhall.com.ua

