

PlastCoat PC1030

РС1030 УДОБСТВО И УНИВЕРСАЛЬНОСТЬ В ИСПОЛЬЗОВАНИИ

Надежный и производительный шнековый насос имеет очень простую в эксплуатации систему ротор-статор, которую WAGNER успешно представляет на рынке в течение десятилетий.

Пять преимуществ для пользователя

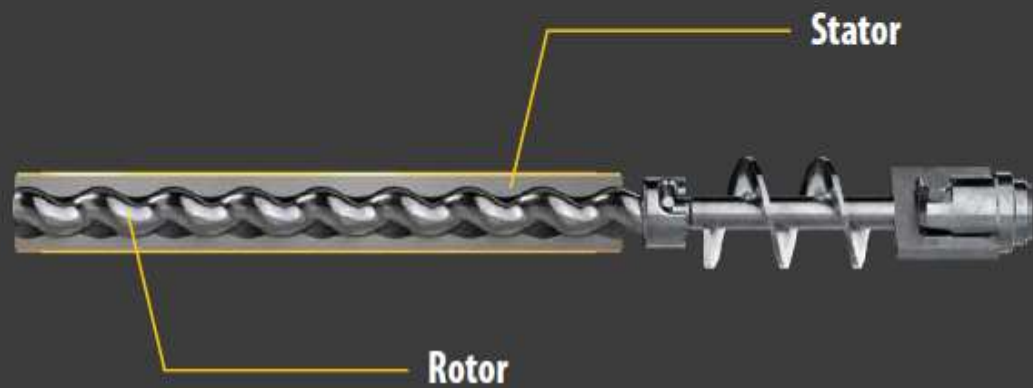
- Надежные и мощные устройства для решения сложных задач
- Нанесение материалов содержащих зерно и волокна
- Простота использования
- Быстрая очистка
- Продолжительный срок службы

ШНЕКОВЫЕ
НАСОСЫ



РС1030 УДОБСТВО И УНИВЕРСАЛЬНОСТЬ В ИСПОЛЬЗОВАНИИ

DIE SCHNECKE IM QUERSCHNITT



Шесть преимуществ шнековой технологии

- Простая и надежная техника
- Комфортная подача материала
- Возможность нанесения высоковязких материалов
- Регулировка скорости подачи материала
- Долгий срок службы
- Минимальная потребность в сервисном обслуживании

Серия Wagner PlastCoat

С 330/03



Компрессор

PC HP 30



NE

W

Технология Ротор-
Статор Высокого
Давления

PC 1030



PC 830



Штукатурные
машины

PlastMix 15



Миксер



PlastMax



Миксер+компрессор+
штукатурная машина

РС1030 - МОЩНАЯ, УНИВЕРСАЛЬНАЯ И КОМПАКТНАЯ МАШИНА ДЛЯ БОЛЬШИХ ОБЪЕМОВ

ПЯТЬ ПРЕИМУЩЕСТВ для пользователя

- **Компактная и легкая**
Вес 58 кг, подача материала на высоту 20 м, радиус 40 м. Материалы с зерном до 6 мм (желтый ротор/статор до 3мм - зеленый ротор/статор до 6мм)
- **Простая очистка и использование на объекте**
автоматическое извлечение ротора/статора и сброс давления
- **Для больших объектов и простой транспортировки**
встроенный 50 л пластиковый бункер, пневматические колеса и низкая высота машины
- **Очень надежная, не требующая сервисного обслуживания**
бесщеточный мотор для высокого крутящего момента
- **Выключение насоса**
возможно прямо на копье (с помощью электрики)



PlastCoat 1030 – Мощная машина для тяжелых материалов

Высокая мощность

Компактность

Универсальность



PlastCoat 1030

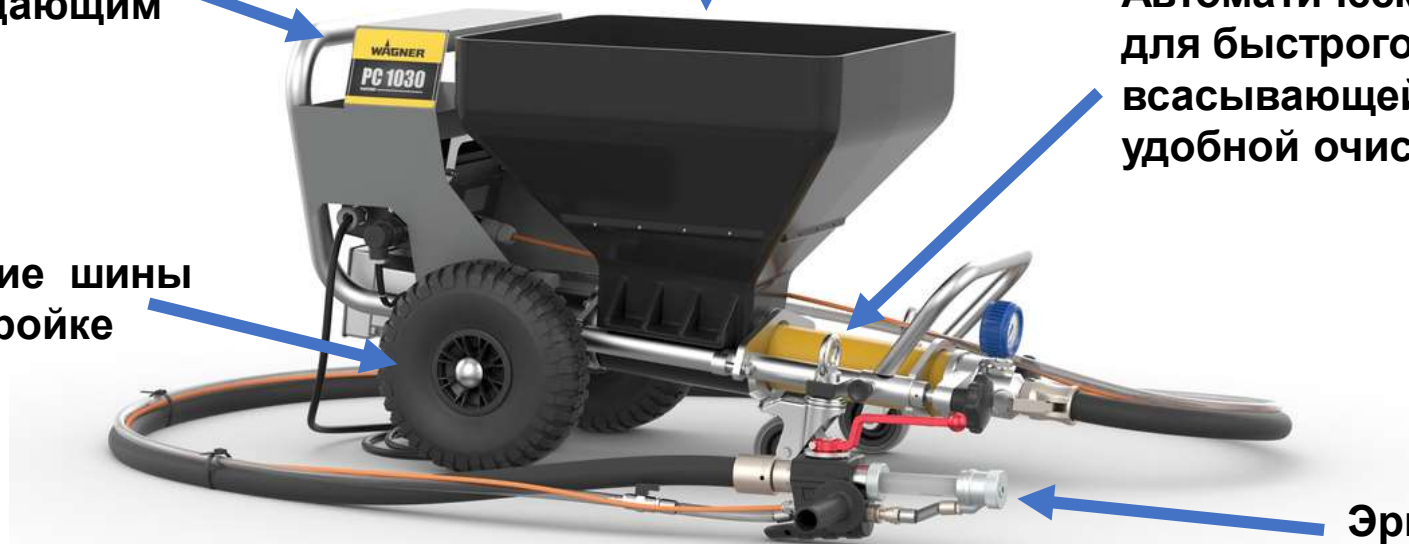
Компактные размеры:

Высота 62см удобна для наполнения бункера материалом прямо из ведер или в комбинации с подающим миксером PlastMix 15.

Пластиковый бункер емкостью 50 л удобен для простой очистки

Автоматическое извлечение ротора для быстрого отделения от насоса и всасывающей системы для быстрой и удобной очистки и транспортировки.

Большие пневматические шины для мобильности на стройке



Эргономичное копьё для нанесения материала

PC 1030 поставляется в комплекте со шлангом DN25x10м, автоматическим копьём для нанесения, форсункой и необходимым инструментом. Полностью готов к эксплуатации.

Технические инновации – усовершенствованное копье для нанесения материала

Стандартная форсунка



Удлинитель форсунки

- доступны разные размеры
- трубка для клеев систем утепления
- трубка для заполнения швов
- простая очистка

Клапан обратного давления

- препятствует попаданию материала в воздушный шланг => компрессор

Шланг подачи материала

- опционально с шарниром

Цилиндр замка с долгим сроком службы

- Увеличенный в два раза срок службы по сравнению с имеющимися на рынке аналогами
- Закрывает подачу материала и воздуха



Новое копые Plast Coat

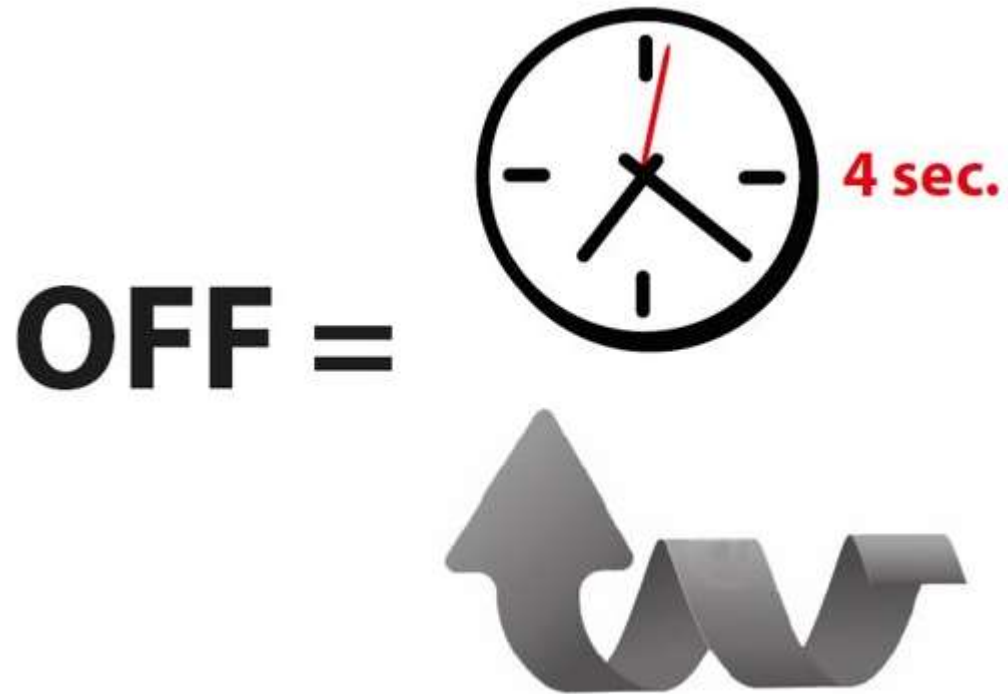
Эргономичное копые:

Благодаря модульной конструкции и аксессуарам, таким как удлинитель, копые можно адаптировать к соответствующему материалу и объекту.



Wagner – единственный производитель на рынке технологии, которая регулирует обратную подачу материала. При отключении насоса происходит обратная подача материала в течение около 4 секунд.

Важные преимущества при эксплуатации РС1030



Автоматический сброс давления

- При выключении насоса автоматически происходит обратная подача материала в течение ок. 4 секунд
- После закрытия кофья при дальнейшем продолжении рабочего процесса отсутствует нежелательный толчок давления при начальной подаче материала

Аксессуары для PlastCoat 1030



Аксессуары для кофья PlastCoat 1030



PlastCoat 1030 Ротор+Статор

Минимальная
скорость подачи
материала



D6-3 (WAGNER W10/3 желтый)

15 л/мин

Максимальная
скорость подачи
материала



D8-1,5 (WAGNER W20/1,5 зеленый)

25 л/мин

Высокое значение уровня давления = высокое давление, но небольшой объем (тяжелые материалы)

Низкое значение уровня давления = большой объем, но низкое давление

PlastCoat – как это работает



PlastMix 15

PlastMix 15 Миксер



**Со стальной трубой для
подачи материала**



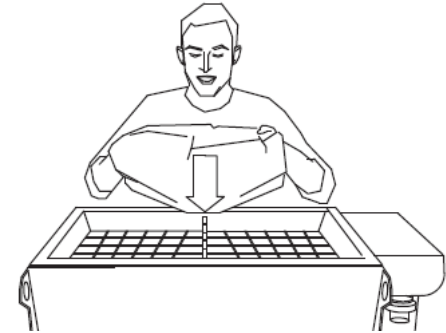
**С полиуретановой трубой
для подачи материала**

PlastMix 15 Миксер

Качественно перемешивает материалы и подает их в бункер штукатурной машины

Удобен в эксплуатации:

- Верхняя загрузка миксера
- Простая регулировка подачи воды шаровым краном
- Вкл/ Выкл – включает мотор и одновременно открывает клапан для подачи воды
- Высокая скорость работы
- Производительность смешивания 15-18 л/мин



PlastMix 15 – Описание миксера

Запатентованный мотор с прямым приводом для высочайшей производительности

Высокий крутящий момент мотора для оптимальной работы даже при полной нагрузке

Регулируемая высота (мм):
Труба подачи – 860, 790, 650
Бункер засыпки – 1165, 1095, 950

Вес с насосом / Стальная труба (кг): 87 кг
Макс. Емкость бункера: 60 л



Простое и понятное управление

Вариант с насосом регулирующим давление в случае нестабильного давления воды менее 3 Bar. (Часто встречается за пределами Германии)

Максимальная безопасность: Процесс перемешивания автоматически блокируется, при снятии смесительной камеры

PlastMix 15 – Назначение и применение

- Цель: Расширение ассортимента PlastCoat в начальном ценовом сегменте.
- Предназначен для смешивания сухих смесей с водой. В сочетании с подающим насосом, а также компрессором представляет собой конкурентное системное решение для нанесения штукатурок.
- Пример: PlastCoat 1030 + Компрессор + PlastMix 15

