

## Посібник з експлуатації та встановлення



warmworld.com.ua

## sensoCOMFORT

VRC 720f



UA








Видавець/виробник

**Vaillant GmbH**

Berghauser Str. 40 ■ D-42859 Remscheid  
Tel. +492191 18 0 ■ Fax +492191 18 2810  
info@vaillant.de ■ www.vaillant.de

 **Vaillant**

## Зміст

<b>1</b>	<b>Безпека</b> .....	<b>3</b>	<b>6</b>	<b>Повідомлення про помилки, несправності та необхідність технічного обслуговування</b> .....	<b>50</b>
1.1	Пов'язані з діями застережні вказівки .....	3	6.1	Несправність .....	50
1.2	Використання за призначенням.....	3	6.2	Повідомлення про помилку .....	50
1.3	Загальні вказівки з безпеки .....	3	6.3	Повідомлення про необхідність технічного обслуговування .....	50
1.4	 — Безпека/приписи .....	4	6.4	Очищення зовнішнього датчика температури .....	50
<b>2</b>	<b>Опис виробу</b> .....	<b>5</b>	6.5	Заміна елементів живлення .....	51
2.1	Яка використовується номенклатура? .....	5	6.6	 -- Заміна зовнішнього датчика температури .....	52
2.2	Як діє функція захисту від замерзання? .....	5	6.7	 -- Руйнування несправного зовнішнього датчика температури .....	52
2.3	Що означають наступні температури? .....	5	<b>7</b>	<b>Інформація про виріб</b> .....	<b>52</b>
2.4	Що таке зона?.....	5	7.1	Зберігайте спільно діючу документацію та дотримуйтеся її вимог.....	52
2.5	Що таке циркуляція?.....	5	7.2	Сфера застосування посібника .....	53
2.6	Що таке регулювання за фіксованим значенням?.....	5	7.3	Назва виробу.....	53
2.7	Що означає часове вікно? .....	5	7.4	Паспортна табличка .....	53
2.8	Як діє гібридна стратегія? .....	5	7.5	Серійний номер.....	53
2.9	Запобігання збоям в роботі.....	6	7.6	Маркування CE.....	53
2.10	Настроювання опалювальної кривої .....	6	7.7	Національний знак відповідності України .....	53
2.11	Дисплей, органи керування та символи .....	6	7.8	Правила упаковки, транспортування і зберігання.....	53
2.12	Функції керування та індикації.....	8	7.9	Термін служби .....	53
<b>3</b>	 — <b>Електромонтаж, монтаж</b> .....	<b>18</b>	7.10	Дата виготовлення.....	53
3.1	Перевірка комплекту поставки.....	18	7.11	Гарантія та сервісна служба .....	53
3.2	Вибір проводів .....	18	7.12	Вторинна переробка та утилізація.....	54
3.3	Полярність .....	18	7.13	Характеристики виробу згідно зі стандартом № 811/2013, 812/2013.....	54
3.4	Монтаж радіоприймального блока .....	18	7.14	Технічні характеристики .....	54
3.5	Монтаж датчика зовнішньої температури.....	19	<b>Додаток</b> .....	<b>56</b>	
3.6	Монтаж регулятора системи .....	21	<b>A</b>	<b>Усунення несправностей, повідомлення про необхідність технічного обслуговування</b> .....	<b>56</b>
<b>4</b>	 — <b>Використання функціональних модулів, схема системи, введення в експлуатацію</b> .....	<b>23</b>	A.1	Усунення несправностей.....	56
4.1	Система без функціональних модулів .....	23	A.2	Повідомлення про необхідність технічного обслуговування .....	56
4.2	Система з функціональним модулем <b>FM3</b> .....	23	<b>B</b>	 — <b>Усунення несправностей, повідомлення про необхідність технічного обслуговування</b> .....	<b>56</b>
4.3	Система з функціональними модулями <b>FM5</b> і <b>FM3</b> .....	24	B.1	Усунення несправностей.....	56
4.4	Можливість застосування функціональних модулів.....	24	B.2	Усунення несправності .....	57
4.5	Призначення виводів функціонального модуля <b>FM5</b> .....	25	B.3	Повідомлення про необхідність технічного обслуговування .....	58
4.6	Призначення підключень функціонального модуля <b>FM3</b> .....	26	<b>Предметний покажчик</b> .....	<b>60</b>	
4.7	Налаштування кодів схеми системи.....	27			
4.8	Комбінації схеми системи і конфігурації функціональних модулів.....	29			
4.9	Схема системи і схема електричних з'єднань.....	30			
<b>5</b>	 — <b>Введення в експлуатацію</b> .....	<b>50</b>			
5.1	Передумови до введення в експлуатацію.....	50			
5.2	Проходження помічника зі встановлення .....	50			
5.3	Змінити налаштування пізніше .....	50			

## 1 Безпека

### 1.1 Пов'язані з діями застережні вказівки

#### Класифікація застережних вказівок за типом дій

Застережні вказівки за типом дій класифіковані наступним чином: застережними знаками і сигнальними словами щодо ступеня можливої небезпеки, на яку вони вказують:

#### Застережні знаки та сигнальні слова



##### Небезпека!

безпосередня небезпека для життя або небезпека тяжкого травмування



##### Небезпека!

Небезпека для життя внаслідок ураження електричним струмом



##### Попередження!

небезпека легкого травмування



##### Обережно!

вірогідність матеріальних збитків або завдання шкоди навколишньому середовищу

### 1.2 Використання за призначенням

При неналежному використанні або використанні не за призначенням існує ймовірність пошкодження виробу та інших матеріальних цінностей.

Виріб призначається для регулювання опалювальної установки з теплогенераторами, виготовленими одним виробником, через інтерфейс eBUS.

Регулятор системи здійснює регулювання залежно від встановленої системи:

- Опалення
- Охолодження
- Вентиляція
- Приготування гарячої води
- Циркуляція

До використання за призначенням належить:

- дотримання усієї спільно діючої документації виробу, а також всіх інших компонентів установки

- здійснення встановлення та монтажу згідно з допуском для приладу та системи

До використання за призначенням, поміж іншого, належить і виконання встановлення у відповідності до вимог коду IP.

Експлуатація цього виробу можлива дітьми віком понад 8 років, а також - особами з обмеженими фізичними, сенсорними або розумовими здібностями або з недостатнім досвідом та знаннями лише за умови нагляду за ними або після проходження ними інструктажу з безпечного використання виробу та ознайомлення з факторами пов'язаної з цим небезпеки. Дітям забороняється гратися з виробом. Дітям забороняється виконувати без нагляду миття та проведення робіт з технічного обслуговування, що виконуються користувачем.

Інше, ніж описане в цьому посібнику використання, або використання, що виходить за межі описаного, вважається використанням не за призначенням.

### 1.3 Загальні вказівки з безпеки

#### 1.3.1 Небезпека!


- ▶ Перед монтажем прочитати інструкцію з установки!
- ▶ Перед введенням в експлуатацію прочитати інструкцію з експлуатації!
- ▶ Дотримуватися вказівок з технічного обслуговування, наведених в інструкції з експлуатації!

#### 1.3.2 Небезпека у випадку недостатньої кваліфікації спеціаліста

Наступні роботи дозволяється виконувати тільки спеціально навченому кваліфікованому спеціалістові

- Монтаж
- Демонтаж
- Встановлення
- Введення в експлуатацію
- Виведення з експлуатації

- ▶ Дійте з урахуванням сучасного технічного рівня.

Роботи і функції, які дозволяється виконувати лише спеціалісту, позначені символом .

# 1 Безпека

## 1.3.3 Небезпека травм через елементи живлення

Якщо елементи живлення розряджені при використанні за призначенням, існує значна небезпека травм.

- ▶ Не заряджайте розряджені елементи живлення знову.
- ▶ Не поєднуйте різні типи елементів живлення.
- ▶ Не поєднуйте нові та використані елементи живлення.

## 1.3.4 Ризик матеріальних збитків


- ▶ Не замикайте накоротко контакти у відсіку елементів живлення виробу.

## 1.3.5 Небезпека матеріальних збитків, викликаних кислотами

- ▶ Вийміть використані елементи живлення з виробу та правильно їх утилізуйте.
- ▶ Вийміть батарейки, перед тим як прилад не буде використовуватися тривалий час.

## 1.3.6 Небезпека через неправильне керування

Через неправильне керування ви можете створити небезпечну ситуацію для себе та інших людей і спричините матеріальні збитки.

- ▶ Уважно прочитайте цей посібник та всю спільно діючу документацію, зокрема главу "Безпека" та застережні вказівки.
- ▶ Проводьте як користувач лише такі заходи, що передбачені цим посібником з експлуатації і не позначені символом .

## 1.4 — Безпека/приписи

### 1.4.1 Небезпека матеріальних збитків, викликаних морозом

- ▶ Встановлюйте прилад лише в захищених від морозу приміщеннях.

### 1.4.2 Небезпека матеріальних збитків внаслідок використання неналежного інструмента

- ▶ Використовуйте належний інструмент.

## 1.4.3 Приписи (директиви, закони, стандарти)

- ▶ Дотримуйтеся вимог внутрішньодержавних приписів, стандартів, директив, розпоряджень та законів.

## 2 Опис виробу

### 2.1 Яка використовується номенклатура?

- Регулятор системи: замість **VRC 720f**
- Пульт дистанційного керування: замість **VR 92f**
- Функціональний модуль **FM3** або **FM3**: замість **VR 70**
- Функціональний модуль **FM5** або **FM5**: замість **VR 71**

### 2.2 Як діє функція захисту від замерзання?

Функція захисту від замерзання захищає опалювальну установку і житло від викликаних морозом пошкоджень.

За зовнішніх температур,

- що опускаються більш ніж на 4 години нижче 4 °С, регулятор системи вмикає теплогенератор і регулює задану температуру приміщення так, щоб вона не опускалася нижче 5 °С.
- що піднімаються вище 4°С, регулятор системи не вмикає теплогенератор, але контролює зовнішню температуру.

### 2.3 Що означають наступні температури?

**Бажана температура** — температура, до якої слід нагрівати житлові приміщення.

**Температура зниження** — значення температури, нижче якого не повинна опускатися температура в житлових приміщеннях.

**Температура лінії подачі** — температура, з якою вода системи опалення виходить з теплогенератора.

### 2.4 Що таке зона?

Будівлю можна розділити на кілька ділянок, які називають зонами. Для кожної зони може бути інша вимога до опалювальної установки.

Приклади поділу на зони:

- У будинку є підлогове опалення (зона 1) та опалення батареями (зона 2).
- У будинку є кілька окремих квартир. Кожній квартирі призначається власна зона.

### 2.5 Що таке циркуляція?

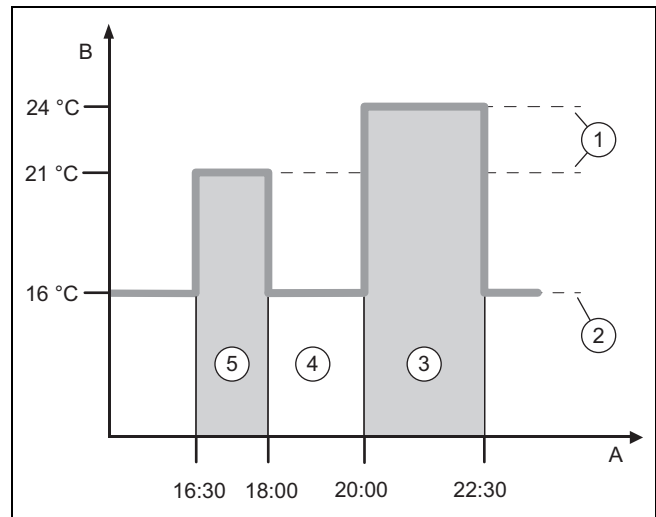
До трубопроводу гарячої води під'єднано додатковий водопровід, який утворює контур з накопичувачем гарячої води. Циркуляційний насос забезпечує постійну циркуляцію гарячої води в трубопроводній системі, щоб навіть у віддалених точках відбору негайно була доступна гаряча вода.

### 2.6 Що таке регулювання за фіксованим значенням?

Регулятор системи регулює температуру лінії подачі по двох фіксованих температурах, незалежних від температури в приміщенні й зовнішньої температури. Це регулювання придатне серед іншого до формування теплових зав'язок або до підігрівання плавальних басейнів.

### 2.7 Що означає часове вікно?

Приклад режиму опалення в режимі: регулювання за часом



A	Час доби	3	Часове вікно 2
B	Температура	4	За межами часових вікон
1	Бажана температура	5	Часове вікно 1
2	Нічна температура		

Можна розділити день на кілька часових вікон **(3)** і **(5)**. Кожне часове вікно може охоплювати індивідуально визначений відрізок часу. Часові вікна не повинні перекриватися. Кожному часовому вікну можна призначити іншу бажану температуру **(1)**.

Приклад:

Від 16:30 до 18:00; 21 °С

Від 20:00 до 22:30; 24 °С

Регулятор системи під час часових вікон регулює температуру в житлових приміщеннях на бажану температуру. За межами часових вікон **(4)** регулятор системи регулює температуру житлових приміщень на задану температуру зниження **(2)**.

### 2.8 Як діє гібридна стратегія?

Гібридна стратегія підраховує, що з меншими витратами покриває потребу тепла: тепловий насос або додатковий опалювальний прилад. Критеріями прийняття рішення є встановлені тарифи, які діють щодо варіантів задоволення потреби тепла.

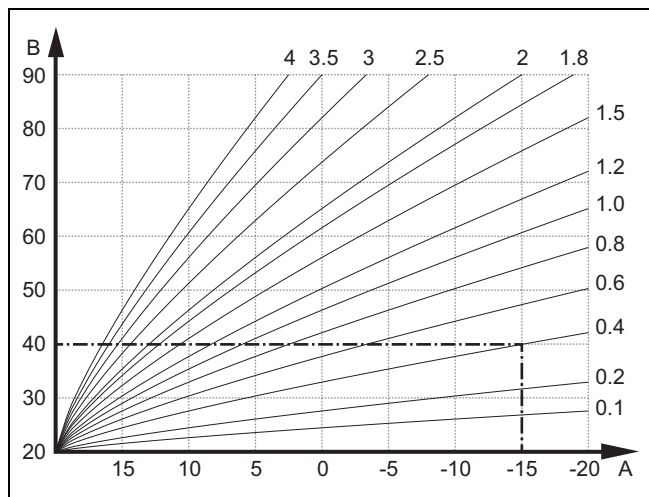
Щоб тепловий насос і опалювальний прилад могли працювати ефективно та узгоджено, необхідно правильно вказати тарифи. Див. таблицю, пункт меню «НАЛАШТУВАННЯ» (→ сторінка 11). В іншому випадку можливі завищені витрати на покриття потреби тепла.

## 2 Опис виробу

### 2.9 Запобігання збоєм в роботі

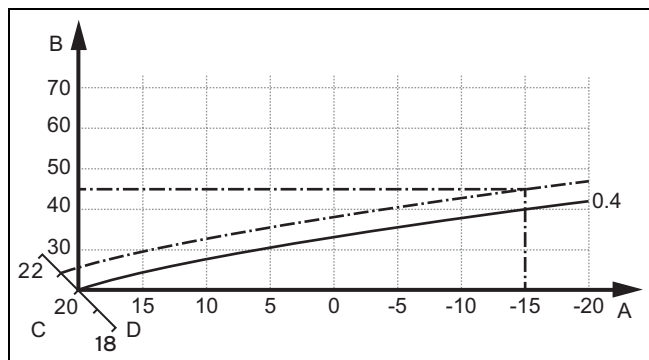
- ▶ Не загороджуйте регулятор системи меблями, гардинами або іншими предметами.
- ▶ Якщо регулятор системи встановлений у житловому приміщенні, повністю відкрийте в цьому приміщенні всі термостатичні клапани радіаторів опалення.

### 2.10 Настроювання опалювальної кривої



A Зовнішня температура, °C      B Задана температура лінії подачі, °C

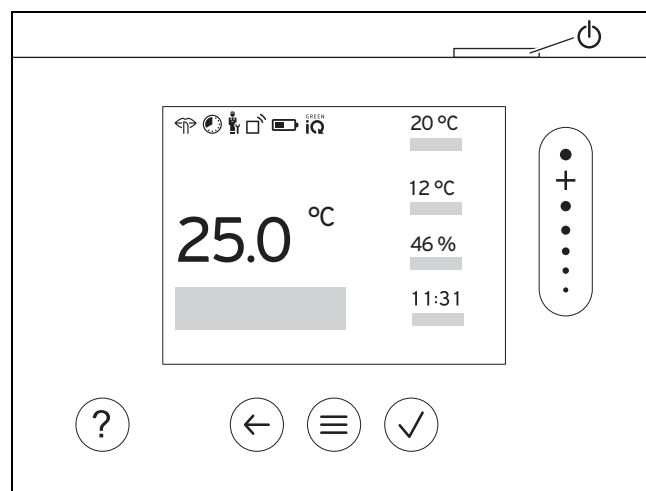
На малюнку показані можливі опалювальні криві від 0,1 до 4,0 для заданої температури приміщення 20 °C. Якщо, наприклад, вибрана опалювальна крива 0,4, то при зовнішній температурі -15 °C відбувається регулювання на температуру подавальної лінії 40 °C.



A Зовнішня температура, °C      C Задана температура приміщення, °C  
B Задана температура лінії подачі, °C      D Вісь a

При вибраній опалювальній кривій 0,4 і заданій температурі приміщення 21 °C відбувається зсув опалювальної кривої, як показано на малюнку. На осі a, нахилений під кутом 45°, опалювальна крива зміщується паралельно у відповідності до значення заданої температури приміщення. При зовнішній температурі -15 °C регулятор забезпечує температуру лінії подачі 45 °C.

### 2.11 Дисплей, органи керування та символи



#### 2.11.1 Елементи керування

- ≡ - Виклик меню
  - ≡ - Повернення в головне меню
  - ✓ - Підтвердження вибору/зміни
  - ✓ - Збереження регульованих значень
  - ← - Повернення на рівень назад
  - ← - Скасування введення
  - + - Навігація по структурі меню
  - + - Зменшення чи збільшення налаштованого значення
  - + - Навігація до окремих чисел/букв
  - ? - Виклик довідки
  - ? - Виклик помічника часових програм
  - ⏻ - Увімкнення дисплея
  - ⏻ - Вимкнення дисплея
- Орган керування знаходиться на верхній стороні регулятора.

Активні органи керування світяться зеленим.

1 натискання ≡: відкриється основна індикація.

2 натискання ≡: відкриється меню.

#### 2.11.2 Символи

- 🔋 Рівень заряду батарей
- 📶 Інтенсивність сигналу
- 🕒 Активне опалення, що регулюється в функції часу
- 🔧 Пора технічного обслуговування
- ⚠️ Помилка в опалювальній установці
- 📞 Зв'яжіться зі спеціалістом



Активний тихий режим



Активний найбільш енергоефективний режим опалення

warmworld.com.ua

## 2 Опис виробу

### 2.12 Функції керування та індикації





#### Вказівка

Описані у цьому розділі функції доступні не для всіх конфігурацій системи.

Виріб має два рівня керування та індикації.

На рівні користувача ви знайдете інформацію та можливості налаштування, які необхідні вам, як користувачеві.

 — Рівень спеціаліста, призначений для спеціалістів. Він захищений кодом. Лише спеціалісти можуть змінювати налаштування рівня спеціаліста.

Щоб викликати меню, натисніть 2 рази .

#### 2.12.1 Пункт меню «РЕГУЛЮВАННЯ»

МЕНЮ → РЕГУЛЮВАННЯ		
→ Зона		
→ Назва зони	Зміна налаштованої на підприємстві-виробнику назви <b>Зона 1</b>	
→ Опалення → Режим:	→ Вручну	→ Бажана температура: °C
	Безперервне підтримання бажаної температури	
	→ Рег. за часом	→ Тижневик
	→ Температура зниження: °C	
	<b>Тижневик:</b> щодня можна налаштувати до 12 часових вікон і бажаних температур Спеціаліст налаштовує поведінку опалювальної установки за межами часового вікна у функції <b>Режим опускання:</b> У <b>Режим опускання:</b> означає: <ul style="list-style-type: none"> <li>– <b>Економ.:</b> опалення вимкнене за межами часових вікон. Захист від замерзання активований.</li> <li>– <b>звичайний:</b> температура зниження діє за межами часових вікон.</li> </ul> <b>Бажана температура: °C:</b> діє в межах часових вікон	
	→ Вимк.	
Опалення вимкнене, гаряча вода й далі доступна, захист від замерзання активовано		
→ Охолодження → Режим:	→ Вручну	→ Бажана температура: °C
	Безперервне підтримання бажаної температури	
	→ Рег. за часом	→ Тижневик
	→ Бажана температура: °C	
	<b>Тижневик:</b> щодня можна налаштувати до 12 часових вікон, за межами часових вікон охолодження вимкнене <b>Бажана температура: °C:</b> діє в межах часових вікон За межами часових вікон охолодження вимкнене	
	→ Вимк.	
Охолодження вимкнено, гаряча вода і далі доступна		
→ Відсутність	→ <b>Все:</b> чинне для всіх зон у попередньо заданому проміжку часу	
	→ <b>Зона:</b> чинне для вибраних зон у попередньо заданому проміжку часу	
	Режим опалення та режим приготування гарячої води вимкнено, наявна вентиляція працює на найнижчому ступені, захист від замерзання активовано	
→ Охолодж. протягом декількох днів	Режим охолодження в попередньо заданому проміжку часу активовано, режим охолодження і бажана температура використовуються з функції <b>Охолодження</b>	
→ Регул. за фікс. знач., конт. 1		
→ Опалення → Режим:	→ Вручну	
	Безперервне підтримання <b>Темп. лінії подачі, баж.:</b> °C, що встановив спеціаліст.	
	→ Рег. за часом	→ Тижневик



МЕНЮ → РЕГУЛЮВАННЯ		
→ Опалення → Режим:	<p><b>Тижневик:</b> щодня можна налаштувати до 12 часових вікон У часовому вікні застосовується <b>Темп. лінії подачі, баж.: °C</b>. За межами часового вікна застосовується <b>Темп. лінії подачі, опуск.: °C</b> або опалювальний контур вимкнений. За температури <b>Темп. лінії подачі, опуск.: °C = 0 °C</b> захист від замерзання захист від замерзання більше не гарантується. Обидва значення температури встановлює спеціаліст.</p>	
	→ <b>Вимк.</b>	
	Опалювальний контур вимкнено.	
→ Вихід гарячої води		
→ Режим:	→ Вручну	→ Температура гарячої води
	Безперервне підтримання температури гарячої води	
→ Рег. за часом	→ Тижневик, гаряча вода	
	→ Температура гарячої води: °C	
	→ Тижневик, циркуляція	
<p><b>Тижневик, гаряча вода:</b> щодня можна налаштувати до 3 часових вікон <b>Температура гарячої води: °C:</b> діє в межах часових вікон За межами часових вікон режим приготування гарячої води вимкнений <b>Тижневик, циркуляція:</b> щодня можна налаштувати до 3 часових вікон У межах часових вікон циркуляційний насос помпує гарячу воду до точок відбору За межами часових вікон циркуляційний насос вимкнений</p>		
→ <b>Вимк.</b>		
Режим приготування гарячої води вимкнений		
→ Гаряча вода, контур 1		
→ Режим:	→ Вручну	→ Температура гарячої води: °C
	Безперервне підтримання температури гарячої води	
→ Рег. за часом	→ Тижневик, гаряча вода	
	→ Температура гарячої води: °C	
	→ Тижневик, циркуляція	
<p><b>Тижневик, гаряча вода:</b> щодня можна налаштувати до 3 часових вікон <b>Температура гарячої води: °C:</b> діє в межах часових вікон За межами часових вікон режим приготування гарячої води вимкнений</p>		
→ <b>Вимк.</b>		
Режим приготування гарячої води вимкнений		
→ Гаряча вода, швидко		
Одноразове нагрівання води в накопичувачі		
→ Вентиляція		
→ Режим:	→ звичайний	→ Звич. ступінь потужн. вент.:
	Безперервна вентиляція на ступені: <b>звичайний</b>	
→ Рег. за часом	→ Тижневик	
	→ Звич. ступінь потужн. вент.:	
	→ Зниж. ступінь потужн. вент.:	
<p><b>Тижневик:</b> щодня можна налаштувати до 12 часових вікон <b>Звич. ступінь потужн. вент.:</b> діє в межах часових вікон <b>Зниж. ступінь потужн. вент.:</b> діє за межами часових вікон</p>		
→ <b>Зменшено</b>		
Безперервна вентиляція на ступені: <b>Зменшено</b>		
→ Датчик якості повітря 1: ppm	Вимірює вміст CO <sub>2</sub> у повітрі приміщення	
→ Рекуперація тепла:	→ <b>Увімкн.</b>	
	Безперервна рекуперація тепла з відпрацьованого повітря	
	→ <b>Авто</b>	
	Внутрішня перевірка того, проходить зовнішнє повітря через систему рекуперації тепла чи відразу надходить у житлове приміщення. Див. посібник з експлуатації приладу для вентиляції приміщень.	

## 2 Опис виробу

МЕНЮ → РЕГУЛЮВАННЯ	
→ Рекуперація тепла:	→ <b>Вимк.</b> Рекуперацію тепла вимкнено
→ Межа якості повітря: ppm	Прилад для вентиляції приміщень підтримує вміст CO <sub>2</sub> у повітрі приміщення нижче налаштованого значення.
→ Інтенсивна вентиляція	Режим опалення вмикається на 30 хвилин і прилад для вентиляції приміщень, якщо він є, працює на найвищому ступені.
→ Захист від вологості	→ <b>Макс. вол. повітря прим.: %відн.:</b> у разі перевищення значення вмикається осушувач. Якщо виміряне значення нижче від налаштованого значення, осушувач вмикається.
→ Помічник часових програм	Програмування бажаної температури для понеділка — п'ятниці та суботи — неділі; програмування чинне для функцій, що регулюються в функції часу <b>Опалення, Охолодження, Вихід гарячої води, циркуляції та Вентиляція</b> Перепише тижневик для функцій <b>Опалення, Охолодження, Вихід гарячої води, циркуляції та Вентиляція</b>
→ Green iQ:	Під'єднання найбільш енергоефективного режиму опалення, якщо ваша установка його підтримує.
→ Установка вимк.	Установка вимкнена. Захист від замерзання і, за наявності, вентиляція нижнього рівня залишаються активованими.

### 2.12.2 Пункт меню «ІНФОРМАЦІЯ»


МЕНЮ → ІНФОРМАЦІЯ	
→ Поточна температура	
→ Зона	
→ Темп. гарячої води	
→ Гаряча вода, контур 1	
→ Тиск води: бар	
→ Поточ. вол. пов. прим.	
→ Дані енергоживлення	
→ Внесок геліосистеми	
→ Екологічний внесок	
→ Споживання електроенергії	→ Опалення
	→ Вихід гарячої води
	→ Охолодження
	→ Установка
→ Витрата пального	→ Опалення
	→ Вихід гарячої води
	→ Установка
→ Рекуперація тепла	
<p>Індикація споживання та внеска енергії</p> <p>Регулятор відображає на дисплеї та у використуваному додатково застосунку значення споживання і внеска енергії. Регулятор відображає оцінку значень установки. Крім іншого, на значення впливають:</p> <ul style="list-style-type: none"> <li>– Встановлення/конструкція опалювальної установки</li> <li>– Дії користувача</li> <li>– Сезонні умови навколишнього середовища</li> <li>– Похибки і деталі</li> </ul> <p>Зовнішні деталі, як, наприклад, зовнішні опалювальні насоси або вентилі, та інші побутові споживачі та генератори не приймаються до уваги.</p> <p>Відхилення між вказаним та фактичним споживанням або внеском енергії можуть бути значними.</p> <p>Інформація щодо споживання або внеску енергії не призначена для виконання обліку електроенергії або порівняння.</p> <p>Призначені для зчитування: <b>Поточний місяць, Минулий місяць, Поточний рік, Минулий рік, Усього</b></p>	
→ Стан пальника:	
→ Елементи керування	Пояснення щодо органів керування
→ Відображення меню	Пояснення щодо структури меню
→ Контакти спеціаліста	
→ Серійний номер	

2.12.3  — Пункт меню «НАЛАШТУВАННЯ»

МЕНЮ → НАЛАШТУВАННЯ		
 → Рівень спеціаліста		
→ Введення коду доступу	Доступ до рівня спеціаліста, заводська настройка: 00	
→ Контакти спеціаліста	Уведення контактних даних	
→ Дата техн. обсл.:	Уведення найближчої по часу дати технічного обслуговування, наприклад, теплогенератора, теплового насоса, приладу для вентиляції приміщень	
→ Історія помилок	Перелік помилок, розсортованих за часом	
→ Конфігурація установки	Функції (→ пункт меню <b>Конфігурація установки</b> )	
→ Тест датчиків та викон. пристроїв	Вибір під'єданого функціонального модуля і <ul style="list-style-type: none"> <li>– перевірка функціональності виконавчих пристроїв.</li> <li>– Перевірка достовірності показників датчиків.</li> </ul>	
→ Тихий режим	Налаштування часової програми, щоб зменшити рівень шуму.	
→ Сушка стяжки підлоги	Активація функції <b>Профіль сушки стяжки підлоги</b> для свіжої прокладеної стяжки згідно з вимогами будівельних норм. Регулятор системи вирівнює температуру лінії подачі незалежно від зовнішньої температури. Налаштування сушки бетонної стяжки (→ пункт меню <b>Конфігурація установки</b> )	
→ Зміна коду		
→ Мова, час, дисплей		
→ Мова:		
→ Дата:	Після вимкнення електричного живлення дата зберігається приблизно 30 хвилин.	
→ Час:	Після вимкнення електричного живлення час зберігається приблизно 30 хвилин.	
→ Яскравість дисплея:		
→ Літній час:	→ Автоматично	
	→ Вручну	
Для зовнішніх датчиків температури з приймачем DCF77 функція <b>Літній час</b> : не застосовується. Переведення на літній/зимовий час здійснюється за допомогою сигналу DCF77. Переведення відбувається: <ul style="list-style-type: none"> <li>– у кінці останнього тижня березня о 2:00 (літній час)</li> <li>– у кінці останнього тижня жовтня о 3:00 (зимовий час)</li> </ul>		
→ Тарифи		
→ Тариф дод. опал. приладу:	Уведення тарифу на газ, рідке паливо або електроенергію	
→ Тип тар. енергопост. (для теплового насоса)	→ Однотар.	→ Високий тар.:
	Витрати завжди підраховуються за високим тарифом.	
	→ Двотариф.	→ Тижневик, двотарифне живлення
	→ Низький тариф:	
Тижневик, двотарифне живлення: щодня можна налаштувати до 12 часових вікон Високий тар.: діє в межах часових вікон Низький тариф: діє за межами часових вікон Витрати підраховуються за високим і низьким тарифом.		
Гібридна стратегія підраховує за допомогою тарифів і запиту тепла витрати для додаткового опалювального пристрою і витрати для теплового насоса. Найменш витратні компоненти використовуються для вироблення тепла.		
→ Параметр коригування		
→ Температура приміщення: К	Вирівнювання різниці температур між вимірним значенням у регуляторі системи і значенням еталонного термометра в житловому приміщенні.	
→ Зовнішня температура: К	Вирівнювання різниці температур між вимірним значенням у зовнішньому датчику температури і значенням еталонного термометра на відкритому просторі.	
→ Заводська настройка	Регулятор системи скидає всі налаштування до заводських і викликає помічника зі встановлення. Помічником зі встановлення може бути лише спеціаліст.	

## 2 Опис виробу

### 2.12.4 — Пункт меню «Конфігурація установки»

МЕНЮ → НАЛАШТУВАННЯ → Рівень спеціаліста → Конфігурація установки		
 → Установка		
→ Тиск води: бар		
→ Вузли eBUS	Перелік компонентів eBUS і версія їх програми	
→ Адапт. опал. крива:	Автоматичне точне регулювання опалювальної кривої. Передумова: <ul style="list-style-type: none"> <li>– Відповідна опалювальна крива для будівлі налаштовується у функції <b>Опалювальна крива</b>.</li> <li>– Регулятору системи або пульта дистанційного керування призначена правильна зона у функції <b>Прив'язування зони</b>.</li> <li>– У функції <b>Регул. за т-рою пр</b>: вибрано <b>Розширено</b>.</li> </ul>	
→ Автом. охолодження:	Коли під'єднано тепловий насос, регулятор системи автоматично перемикається між режимами опалювання та охолодження.	
→ Зовн. темп., 24h в сер.: °C		
→ Охолодження при зовн. темп.: °C	Охолодження запускається тоді, коли зовнішня температура (середня за 24 години) перевищує налаштоване значення температури.	
→ Регенерація джерела:	Регулятор системи вмикає функцію <b>Охолодження</b> і відводить тепло з житлового приміщення за допомогою теплового насоса назад у землю. Передумова: <ul style="list-style-type: none"> <li>– Функція <b>Автом. охолодження</b>: активована.</li> <li>– Функція <b>Відсутність</b> активована.</li> </ul>	
→ Пот. вол. пов. у прим.: %відн		
→ Поточна точка роси: °C		
→ Гібр. стратегія:	→ triVAL	Теплогенератор визначається на основі налаштованих тарифів та з урахуванням запиту тепла.
	→ Точка бів.	Теплогенератор визначається на основі зовнішньої температури ( <b>Точка бівал. опалювання: °C</b> і <b>Альтернативна точка</b> ).
→ Точка бівал. опалювання: °C	Якщо зовнішня температура опускається нижче налаштованого значення, регулятор системи дозволяє в режимі опалення паралельну роботу додаткового опалювального пристрою і теплового насоса. Передумова: у функції <b>Гібр. стратегія</b> : визначено <b>Точка бів..</b>	
→ Точка бівал. гар. води: °C	Якщо зовнішня температура опускається нижче налаштованого значення, регулятор системи активує паралельну роботу додаткового опалювального пристрою з тепловим насосом.	
→ Альтернативна точка:	Якщо зовнішня температура опускається нижче налаштованого значення, регулятор системи вмикає тепловий насос і додатковий опалювальний пристрій задовольняє запит тепла в режимі опалення. Передумова: у функції <b>Гібр. стратегія</b> : визначено <b>Точка бівалентності</b> .	
→ Темп. авар. реж. експл.: °C	Налаштування низької заданої температури лінії подачі. У випадку збою теплового насоса запит тепла задовольняє додатковий опалювальний пристрій, а це призводить до більших витрат на опалення. У разі втрати тепла користувач повинен дізнатися, що сталося з тепловим насосом. Користувач може за допомогою функції <b>Режим: Тимчасовий режим опалюв.прил.</b> розблокувати додатковий опалювальний пристрій і цим зупинити дію налаштованої в ньому заданої температури лінії подачі.	
→ Дод. опал.прил., тип:	Вибір типу додатково встановленого теплогенератора. Неправильний вибір може спричинити збільшення витрат. Передумова: у функції <b>Гібр. стратегія</b> : визначено <b>triVAL</b> .	
→ Підпр. енергоп.:	Укажіть, що повинне бути деактивоване сигналом, який надсилає підприємство з енергопостачання. Вибраний об'єкт залишається деактивованим, поки підприємство з енергопостачання не припинить надсилати відповідний сигнал. Теплогенератор ігнорує сигнал деактивації, коли активна функція захисту від замерзання.	
→ Дод. опал.прилад:	→ Вимк.	Додатковий опалювальний пристрій не підтримує тепловий насос. Для термічної дезінфекції, захисту від замерзання або усунення обмерзання теплового насоса активується додатковий опалювальний пристрій.
	→ Опалення	Додатковий опалювальний прилад підтримує тепловий насос при опаленні. Для термічної дезінфекції активується додатковий опалювальний прилад.

МЕНЮ → НАЛАШТУВАННЯ → Рівень спеціаліста → Конфігурація установки		
→ Дод. опал.прилад:	→ Вих. гар.води	Додатковий опалювальний прилад підтримує тепловий насос при приготуванні гарячої води. Для захисту від замерзання або усунення обмерзання теплового насоса активується додатковий опалювальний пристрій.
	→ ГВ + опал.	Додатковий опалювальний пристрій підтримує тепловий насос при приготуванні гарячої води або при опаленні.
→ Темп. лінії подачі устан.: °C	Виміряна температура, наприклад, після гідророзподільника	
→ Зміщення буферної ємн.: K	У разі перевищення струму буферна ємність нагрівається з використанням теплового насоса до температури лінії подачі + налаштоване зміщення. Передумова: – під'єднано фотогальванічну енергетичну установку. – У функції <b>Конфігурація модуля регулюв. ТН</b> → <b>МЕ</b> : активовано <b>Фотоелектричний</b> .	
→ Зворотн. кер.	→ Вимк.	Регулятор системи завжди вмикає теплогенератори в послідовності 1, 2, 3, ....
	→ Увімкн.	Регулятор системи один раз на день після увімкнення сортує теплогенератори за тривалістю часу спрацювання. Додатковий нагрів під час сортування вимикається.
	Передумова: опалювальна установка складається з одного каскаду.	
→ Порядок запуску:	Послідовність, у якій регулятор системи керує теплогенераторами. Передумова: опалювальна установка складається з одного каскаду.	
→ Конф.зовн.вх.: <	Вибір способу деактивації опалювального контуру: перемичкою чи розімкнутими клемами. Передумова: під'єднано функціональний модуль <b>FM5</b> і/або <b>FM3</b> .	
→ Конфігурація схеми системи		
→ Код схеми системи:	Системи грубо згруповані за під'єднаними компонентами системи. Кожна група має код схеми системи. На основі зареєстрованого коду регулятор системи розблоковує системні функції. Використовуючи під'єднані вузли, можна отримувати для встановлених установок код схеми системи (→ «Використання функціонального модуля», «Схема системи», «Введення в експлуатацію») і вводити тут.	
→ Конфігурація FM5:	Кожна конфігурація відповідає визначеному призначенню клем (→ Розташування підключень функціонального модуля <b>FM5</b> ). Призначення клем визначає, які функції мають входи і виходи. Оберіть конфігурацію, що відповідає встановленій установці.	
→ Конфігурація FM3:	Кожна конфігурація відповідає визначеному призначенню клем (→ Розташування підключень функціонального модуля <b>FM3</b> ). Призначення клем визначає, які функції мають входи і виходи. Оберіть конфігурацію, що відповідає встановленій установці.	
→ MA FM3:	Вибір призначення функцій багатофункціонального виходу.	
→ MA FM5:	Вибір призначення функцій багатофункціонального виходу.	
→ Конфігурація модуля регулюв. ТН		
→ MA 2:	Вибір призначення функцій багатофункціонального виходу.	
→ МЕ:	→ Не підключено	Регулятор системи ігнорує очікуваний сигнал.
	→ 1 x циркуляція	Користувач натиснув кнопку циркуляції. Регулятор системи на короткий проміжок часу активує циркуляційний насос.
	→ Фотоелектричний	У разі перевищення струму подається сигнал і регулятор системи одноразово активізує функцію <b>Гаряча вода, швидко</b> . Коли діє сигнал, буферна ємність з температурою лінії подачі + буферна ємність зміщення заряджаються, поки сигнал на тепловий насос не зникне.
Регулятор системи опитує, чи на вході теплового насоса є сигнал. Наприклад: – Вхід <b>arOTHERM</b> : МЕ модуля регулювання теплового насоса – Вхід <b>flexOTHERM</b> : X41, клема FB		
→ Теплогенератор 1		
→ Тепловий насос 1		
→ Модуль регулювання ТН		
→ Статус:		
→ Поточна темп. лінії подачі: °C		
→ Контур 1		

## 2 Опис виробу

МЕНЮ → НАЛАШТУВАННЯ → Рівень спеціаліста → Конфігурація установки		
→ Тип контуру:	→ неактивно	Опалювальний контур не використовується.
	→ Опалення	Опалювальний контур використовується для опалення і регулюється залежно від погодних умов. Залежно від схеми системи опалювальний контур може бути змішувальним контуром або прямим.
	→ Пост. знач.	Опалювальний контур використовується для опалення і регулюється на фіксовану задану температуру лінії подачі.
	→ Вих. гар.води	Опалювальний контур використовується як контур гарячої води для додаткового накопичувача.
	→ Підйом зворотної лінії	Опалювальний контур використовується для підвищення температури зворотного контуру. Підвищення температури зворотного контуру перешкоджає появі надто великої різниці температури між лінією подачі та зворотною лінією системи опалення і захищає від корозії в опалювальному котлі, коли температура на тривалий час опускається нижче точки роси.
→ Статус:		
→ Задана темп. лінії подачі: °C		
→ Факт. темп. лінії подачі: °C		
→ Задана темп. зворотн. лінії: °C	Вибір температури, з якою вода системи опалення повинна повертатися в опалювальний котел.	
→ Межа відключення АТ: °C	Уведення верхньої межі зовнішньої температури. Підвищує зовнішню температуру вище налаштованого значення, деактивує регулятор системи режиму опалення.	
→ Темп. лінії подачі, баж.: °C	Вибір температури контуру з фіксованим значенням, яка буде діяти в часовому вікні.	
→ Темп. лінії подачі, опуск.: °C	Вибір температури контуру з фіксованим значенням, яка буде діяти за межами часового вікна.	
→ Опалювальна крива:	Опалювальна крива (→ розділ «Опис виробу») — залежність температури лінії подачі від зовнішньої температури для отримання бажаної температури (заданої температури приміщення).	
→ Мін. зад. темп. лінії подачі: °C	Уведення нижньої межі заданої температури лінії подачі. Регулятор системи порівнює налаштоване значення з підрахованою заданою температурою лінії подачі та здійснює регулювання на більш високе значення.	
→ Макс. зад. темп. лінії подачі: °C	Уведення верхньої межі заданої температури лінії подачі. Регулятор системи порівнює налаштоване значення з підрахованою заданою температурою лінії подачі та здійснює регулювання на нижче значення.	
→ Режим опускання:		
	→ Економ.	<p>Функція опалення вимкнена, а функція захисту від замерзання активована.</p> <p>За зовнішніх температур, що довше ніж на 4 години опускаються нижче 4 °C, регулятор системи вмикає теплогенератор та здійснює регулювання на <b>Температура зниження: °C</b>. За зовнішньої температури вище 4 °C регулятор системи вимикає теплогенератор. Контроль зовнішньої температури залишається активним.</p> <p>Поведінка опалювального контуру за межами часових вікон. Передумова:</p> <ul style="list-style-type: none"> <li>– У функції <b>Опалення</b> → <b>Режим</b>: активовано <b>Рег. за часом</b>.</li> <li>– У функції <b>Регул. за т-рою пр</b>: активовано <b>Активно</b> або <b>неактивно</b>.</li> </ul> <p>Якщо активовано <b>Розширено у Регул. за т-рою пр.</b>, то регулятор системи завжди вирівнює температуру до заданої температури приміщення 5 °C незалежно від зовнішньої температури.</p>
	→ звичайний	Функція опалення увімкнена. Регулятор системи вирівнює температуру до <b>Температура зниження: °C</b> .
Поведінка для кожного опалювального контуру налаштовується окремо.		
→ Регул. за т-рою пр:		
	→ неактивно	
	→ Активно	Регулювання температури лінії подачі залежно від поточної температури приміщення.

МЕНЮ → НАЛАШТУВАННЯ → Рівень спеціаліста → Конфігурація установки	
→ Розширено	<p>Регулювання температури лінії подачі залежно від поточної температури приміщення. Додатково регулятор системи активує/деактивує зону.</p> <ul style="list-style-type: none"> <li>– Зона деактивована: поточна температура приміщення &gt; налаштована температура приміщення + 2/16 K</li> <li>– Зона активована: поточна температура приміщення &lt; налаштована температура приміщення - 3/16 K</li> </ul>
<p>Вбудований датчик температури вимірює поточну температуру приміщення. Регулятор системи підраховує нове значення заданої температури приміщення, яке буде використовуватися для регулювання температури лінії подачі.</p> <ul style="list-style-type: none"> <li>– Різниця = налаштована задана температура приміщення - поточна температура приміщення</li> <li>– Нова задана температура приміщення = налаштована задана температура приміщення + різниця</li> </ul> <p>Передумова: регулятор системи або пульт дистанційного керування має бути призначений за допомогою функції <b>Прив'язування зони</b>: зони, у якій встановлено регулятор системи або пульт дистанційного керування.</p> <p>Функція <b>Регул. за т-рою пр</b>: не діє, коли активовано <b>Без. упоряд.</b> у функції <b>Прив'язування зони</b>.</p>	
→ Охолодження можливе:	Передумова: під'єднано тепловий насос.
→ Контр. точки роси:	<p>Регулятор системи порівнює налаштоване значення мінімальної заданої температури лінії подачі охолодження з поточною точкою роси + налаштоване зміщення точки роси. Регулятор системи вибирає для заданої температури лінії подачі вищу температуру, щоб не допустити утворення конденсату.</p> <p>Передумова: активовано функцію <b>Охолодження можливе</b>.</p>
→ Мін. темп. лінії под. охолодж: °C	<p>Регулятор системи регулює опалювальний контур до <b>Мін. темп. лінії под. охолодж: °C</b>.</p> <p>Передумова: активовано функцію <b>Охолодження можливе</b>.</p>
→ Зміщення точки роси: K	<p>Запобіжне значення, що додається до точки роси. Передумова:</p> <ul style="list-style-type: none"> <li>– Функція <b>Охолодження можливе</b>: активована.</li> <li>– Функція <b>Контр. точки роси</b>: активована.</li> </ul>
→ Зовн. запит тепла:	<p>Індикація того, чи на зовнішньому вході виникає запит тепла.</p> <p>У разі встановлення функціонального модуля залежно від конфігурації доступні зовнішні входи. До цього зовнішнього входу можна приєднати, наприклад зовнішній регулятор зон.</p>
→ Температура гарячої води: °C	Бажана температура у вікні видачі. Опалювальний контур використовується в якості контуру гарячої води.
→ Факт. темп. накопичувача: °C	Опалювальний контур використовується в якості контуру гарячої води.
→ Стан насоса:	
→ Стан змішув. клап.: %	
→ Зона	
→ Зона активована:	Деактивація непотрібних зон. Усі наявні зони відображаються на дисплеї. Передумова: наявні опалювальні контури активовані у функції <b>Тип контуру</b> .
→ Прив'язування зони:	<p>Призначення регулятора системи або пульта дистанційного керування до вибраної зони. Регулятор системи або пульт дистанційного керування повинен бути встановлений у вибраній зоні. Система регулювання додатково використовує датчик температури приміщення призначеного пристрою. Пульт дистанційного керування використовує всі значення призначеної зони. Якщо не здійснити прив'язування зони, функція <b>Регул. за т-рою пр</b>: не активується.</p>
→ Статус вентиля зони:	
→ Вихід гарячої води	
→ Накопичувач:	Якщо є накопичувач гарячої води, слід вибрати налаштування <b>Активно</b> .
→ Задана темп. лінії подачі: °C	
→ Насос завант. накопич.:	
→ Циркуляційний насос:	
→ Зах.від легіон., день:	<p>Встановлення, у які дні буде проводитися термічна дезінфекція. У ці дні температура води підіймається вище 60 °C. Циркуляційний насос вмикається. Функція припиняє діяти не пізніше ніж через 120 хвилин.</p> <p>Якщо активовано функцію <b>Відсутність</b>, термічна дезінфекція не виконується. Після закінчення дії функції <b>Відсутність</b> виконується термічна дезінфекція.</p> <p>В опалювальних установках з тепловим насосом для термічної дезінфекції використовується додатковий опалювальний пристрій.</p>
→ Зах.від легіон., час:	Встановлення, у який час буде проводитися термічна дезінфекція.
→ Гістерезис завантаж. накопич: K	Завантаження накопичувача запускається, як тільки температура в накопичувачі < бажана температура - значення гістерезису.

МЕНЮ → НАЛАШТУВАННЯ → Рівень спеціаліста → Конфігурація установки	
→ Зміщення завантаж. накопич.: К	Бажана температура + зміщення = температура лінії подачі для накопичувача гарячої води.
→ Макс. час завант накопич:	Налаштування максимального часу, протягом якого безперервно заряджається накопичувач гарячої води. Коли досягається максимальний час або задана температура, регулятор системи розблоковує функцію опалення. Налаштування <b>Вимк.</b> означає: для часу заряджання накопичувача не встановлено обмежень.
→ Час блок. завант. накоп.: хв.	Налаштування проміжку часу, протягом якого блокується завантаження накопичувача, коли сплине максимальний час завантаження накопичувача. Протягом часу блокування регулятор системи розблоковує функцію опалення.
→ Паралельн напов. накоп.:	Під час завантаження накопичувача гарячої води паралельно підігрівається змішувальний контур. Незмішаний опалювальний контур завжди вимикається при завантаженні накопичувача.
→ Буферна ємність	
→ Темп. в накопичувачі, вгорі: °C	Фактична температура у верхній ділянці буферної ємності
→ Темп. в накопичувачі, внизу: °C	Фактична температура у нижній ділянці буферної ємності
→ Дат. темп. ВВ., вгорі: °C	Фактична температура у верхній ділянці у частині гарячої води буферної ємності
→ Дат. темп. ГВ.,внизу: °C	Фактична температура у нижній ділянці в частині гарячої води буферної ємності
→ Дат. темп.опал., вгорі: °C	Фактична температура у верхній ділянці у частині опалення буферної ємності
→ Дат. темп.опал.,внизу: °C	Фактична температура у нижній ділянці в частині опалення буферної ємності
→ Геліонакопичувач, внизу: °C	Фактична температура у нижній ділянці геліонакопичувача
→ Макс. темп. лінії под. ГВ: °C	Налаштування максимальної заданої температури лінії подачі буферної ємності для станції питної води. Встановлювана максимальна задана температура лінії подачі повинна бути нижчою за максимальну температуру лінії подачі теплогенератора. За занадто малої налаштованої максимальної заданої температури лінії подачі станція питної води може не досягнути заданої температури накопичувача. Доки не буде досягнута задана температура накопичувача, регулятор системи не розблокує теплогенератор для режиму опалення. У посібнику зі встановлення теплогенератора можна знайти максимальну температуру лінії подачі.
→ Макс. темп. накопичувач 1: °C	Налаштування максимальної температури в накопичувачі. Геліоконтур зупиняє завантаження накопичувача, щойно буде досягнута максимальна температура в накопичувачі.
→ Геліоконтур	
→ Температура колектора: °C	
→ Геліонасос:	
→ Датчик для вимір. внеску: °C	
→ Кількість протік. геліо:	Уведення об'ємної витрати для підрахунку внеску геліосистеми. Якщо встановлено геліостанцію, регулятор системи ігнорує введені значення і використовує об'ємну витрату, що постачається геліостанцією. Значення 0 означає автоматичне визначення об'ємної витрати.
→ Форсування геліонасоса:	Пришвидшене визначення температури колектора. Якщо активована ця функція, на короткий час вмикається геліонасос і нагрітий теплоносієм для геліоустановок швидше транспортується до місця вимірювання.
→ Функція захисту геліоконт.: °C	Налаштування максимальної температури, яку не слід перевищувати в геліоконтурі. У разі перевищення максимальної температури на датчику колектора геліонасос вимикається, щоб захистити геліоконтур від перегрівання.
→ Мін. темп. колектора: °C	Налаштування мінімальної температури колектора, потрібної для забезпечення різниці вмикавання завантаження від геліосистеми. Лише коли досягнута мінімальна температура колектора, може запускатися регулювання за різницею температур.
→ Тривал.вид.пов.: хв.	Налаштування проміжку часу, протягом якого виконується видалення повітря з геліоконтур. Регулятор системи завершує функцію, коли вийде заданий час видалення повітря, активна функція захисту геліоконтур. або перевищено макс. температуру в накопичувачі.
→ Поточна витрата: л/хв	Поточна об'ємна витрата геліостанції
→ Геліонакопичувач 1	
→ Різниця вмикання: К	Налаштування значення різниці для запуску завантаження від геліосистеми. Якщо різниця температур між нижнім датчиком температури накопичувача внизу і датчиком температури колектора перевищує налаштоване значення різниці і налаштоване мінімальне значення температури колектора, запускається завантаження накопичувача. Значення різниці можна визначити окремо для двох підключених геліонакопичувачів.



МЕНЮ → НАЛАШТУВАННЯ → Рівень спеціаліста → Конфігурація установки	
→ Різниця вимкнення: К	Налаштування значення різниці для зупинки завантаження від геліосистеми. Якщо різниця температур між нижнім датчиком температури накопичувача внизу і датчиком температури колектора менша від налаштованого значення різниці або температура колектора менша від налаштованого мінімального значення температури колектора, завантаження накопичувача зупиняється. Значення різниці вимкнення повинне бути меншим принаймні на 1 К, ніж настроєне значення різниці вимкнення.
→ Максимальна температура: °С	Налаштування максимальної температури завантаження накопичувача для захисту накопичувача. Якщо температура датчика температури накопичувача внизу вища від налаштованого значення максимальної температури завантаження накопичувача, завантаження від геліосистеми призупиняється. Завантаження від геліосистеми буде знову дозволено лише тоді, коли температура на датчику температури накопичувача внизу залежно від максимальної температури опуститься в діапазоні 1,5 К і 9 К. Налаштована максимальна температура не повинна перевищувати максимально допустиму температуру в накопичувачі.
→ Геліонакопичувач, внизу: °С	
→ Регул. за різницею температур 2	
→ Різниця вмикання: К	Налаштування значення різниці для запуску регулювання за різницею температур, наприклад, підтримки опалення від геліосистеми. Якщо різниця температур між датчиком 1 різниці температур і датчиком 2 різниці температур перевищує налаштоване значення різниці вмикання і налаштовану мінімальну температуру на датчику 1 різниці температур, запускається регулювання за різницею температур.
→ Різниця вимкнення: К	Налаштування значення різниці для зупинки регулювання за різницею температур, наприклад, підтримки опалення від геліосистеми. Якщо різниця температур між датчиком 1 різниці температур і датчиком 2 різниці температур менша від налаштованого значення різниці вимкнення і налаштованої максимальної температури на датчику 2 різниці температур, запускається регулювання за різницею температур.
→ Мінімальна температура: °С	Налаштування значення мінімальної температури для запуску регулювання за різницею температур.
→ Максимальна температура: °С	Налаштування значення максимальної температури для зупинки регулювання за різницею температур.
→ Датчик рег.за різ.т. 1:	
→ Датчик рег.за різ.т. 2:	
→ Вихід TD:	
→ Радіозв'язок	
→ Сила прийому регулятора:	Зчитайте силу прийому між радіоприймальним блоком та регулятором системи. – 4: радіоз'єднання у прийнятному діапазоні. Якщо сила прийому < 4, радіоз'єднання нестабільне. – 10: радіоз'єднання дуже стабільне.
→ Пульт дистанційного керування 1	
→ Пульт дистанційного керування 2	
→ Сила прийому датчика АТ:	Зчитайте силу прийому між радіоприймальним блоком та зовнішнім датчиком температури. – 4: радіоз'єднання у прийнятному діапазоні. Якщо сила прийому < 4, радіоз'єднання нестабільне. – 10: радіоз'єднання дуже стабільне.
→ Профіль сушки стяжки підлоги	Налаштування заданої температури лінії подачі на день згідно з вимогами будівельних норм

## 3 — Електромонтаж, монтаж

Силу прийому між радіоприймальним блоком та регулятором системи або зовнішнім датчиком температури послаблюють перешкоди.

Електромонтаж дозволяється виконувати тільки електрику.

Перш ніж розпочати виконання робіт на опалювальній установці, її слід вивести з експлуатації.

### 3.1 Перевірка комплекту поставки

Кількість	Зміст
1	Регулятор системи
1	Радіоприймальний блок
1	Зовнішній датчик температури VR 20 або зовнішній датчик температури VR 21
1	кріпильний матеріал (2 гвинти і 2 дюбелі)
4	Батареї, тип LR06
1	Документація

- ▶ Перевірте комплектність поставки.

### 3.2 Вибір проводів

- ▶ Для електричного монтажу використовуйте стандартні дроти.
- ▶ Не використовуйте для ліній живлення гнучкі проводи.
- ▶ Використовуйте для ліній живлення проводи з захисною оболонкою (наприклад, NYM 3x1,5).

### Поперечний перетин проводу

Провід шини eBUS (низька напруга)	$\geq 0,75 \text{ мм}^2$
Провід датчика (низька напруга)	$\geq 0,75 \text{ мм}^2$

### Довжини трубопроводів

Проводи датчиків	$\leq 50 \text{ м}$
Проводи шин	$\leq 125 \text{ м}$

### 3.3 Полярність

При підключенні проводу шини eBUS не потрібно дотримуватися полярності. Якщо ви переплутаєте місцями провід підключення, то це не порушить обмін даними.

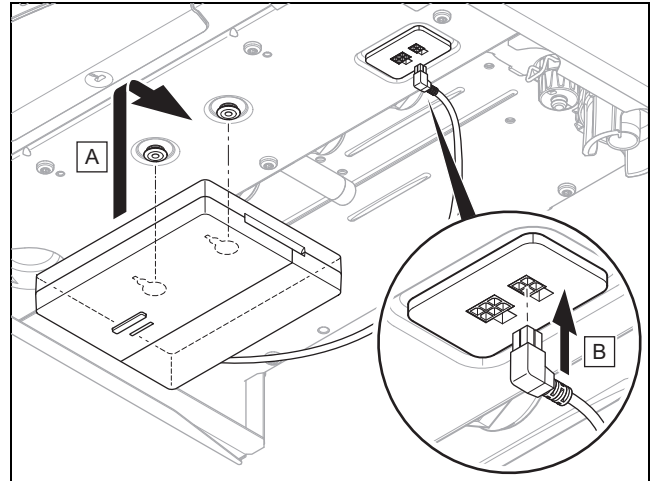
### 3.4 Монтаж радіоприймального блока

Радіоприймальний блок можна встановлювати на теплогенератор або на вентиляційний блок з під'єднаними теплогенераторами.

У разі встановлення радіоприймального блока на теплогенератор у місцях без вологості можна монтувати радіоприймальний блок для покращення потужності отриманого сигналу на стіну і під'єднувати через подовжувальний кабель.

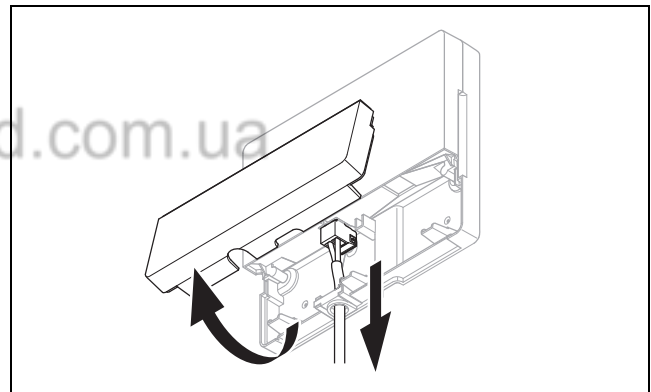
### 3.4.1 Монтаж радіоприймального блока і під'єднання до теплогенератора

**Умова:** Теплогенератор можна підключати напряму, не можна встановлювати у вологих місцях.

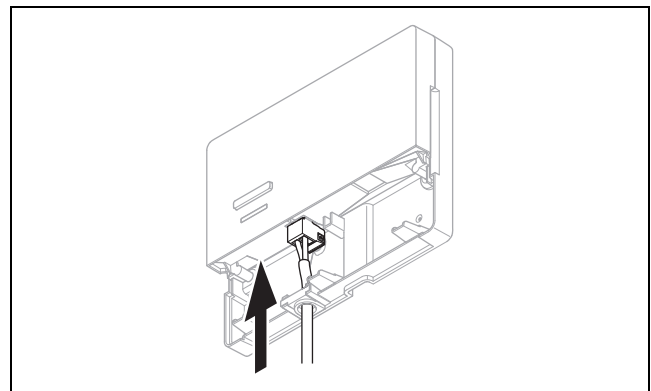


- ▶ Змонтуйте радіоприймальний блок під теплогенератором.
- ▶ Під'єднайте радіоприймальний блок у точці прямого під'єднання під теплогенератором.

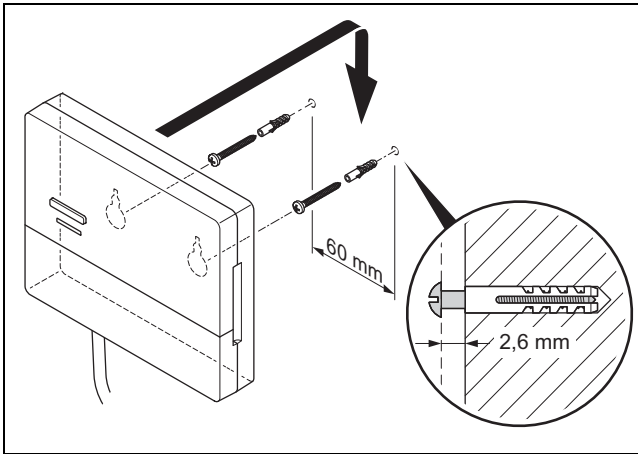
**Умова:** Теплогенератор позбавлений можливості підключатися напряму і/або встановлений у вологому місці.



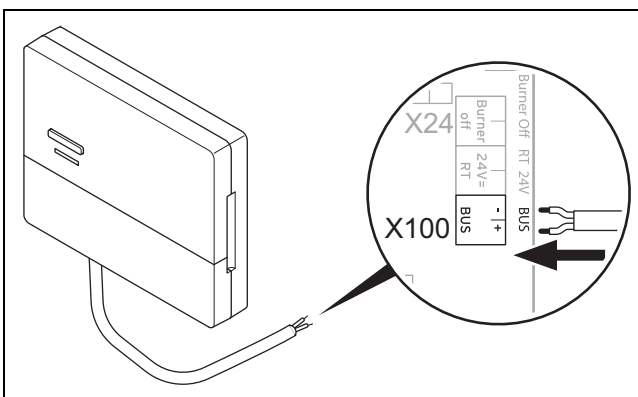
- ▶ Зніміть кришку радіоприймального блока, як показано на малюнку.
- ▶ Зніміть наявний кабель прямого підключення.



- ▶ Під'єднайте кабель eBUS, що забезпечується замовником, згідно з малюнком.
- ▶ Закрийте кришку радіоприймального блока.



- ▶ Встановіть шурупи для підвішування згідно з малюнком, вибравши місце без вологості.
- ▶ Встановіть радіоприймальний блок на шурупи для підвішування.



- ▶ Виконуйте відкриття розподільчої коробки теплогенератора згідно з посібником зі встановлення теплогенератора.
- ▶ Підключіть радіоприймальний блок за допомогою подовжувального кабелю згідно з малюнком до інтерфейсу eBUS в розподільчій коробці теплогенератора.

### 3.4.2 Приєднання радіоприймального блоку до приладу для вентиляції приміщень

1. Встановіть радіоприймальний блок на стіну.
2. При підключенні радіоприймального блоку до приладу для вентиляції приміщень дійте так, як описано у посібнику з встановлення приладу для вентиляції приміщень.

**Умова:** Вентиляційний блок підключений без VR 32 до eBUS. Вентиляційний блок без теплогенератора eBUS

- ▶ Підключіть радіоприймальний блок через подовжувальний кабель до інтерфейсного роз'єму шини eBUS на розподільчій коробці вентиляційного блока.

**Умова:** Вентиляційний блок підключений з VR 32 до eBUS. Прилад для вентиляції приміщень з теплогенераторами eBUS до 2 шт.

- ▶ Підключіть радіоприймальний блок через подовжувальний кабель до інтерфейсного роз'єму шини eBUS на розподільчій коробці вентиляційного блока.
- ▶ Встановіть адресний перемикач VR 32 на вентиляційному блоці в положення 3.

**Умова:** Вентиляційний блок підключений з VR 32 до eBUS, Прилад для вентиляції приміщень з теплогенераторами eBUS більше 2 шт.

- ▶ Підключіть радіоприймальний блок через подовжувальний кабель до інтерфейсного роз'єму шини eBUS на розподільчій коробці вентиляційного блока.
- ▶ Визначте найвище положення на адресному перемикачі VR 32 підключеного теплогенератора.
- ▶ Встановіть адресний перемикач VR 32 на вентиляційному блоці в наступне вище положення.

## 3.5 Монтаж датчика зовнішньої температури

### 3.5.1 Визначення місця встановлення зовнішнього датчика температури на будинку

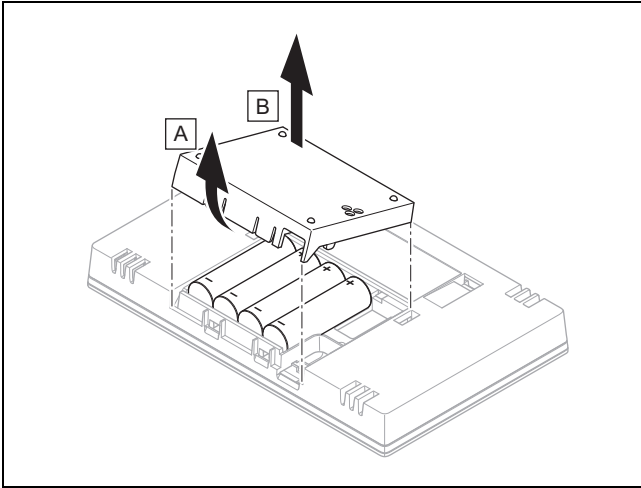
- ▶ Визначте місце встановлення, що відповідає наступним вимогам:
  - відсутність явно вираженого захисту від вітру
  - відсутність особливо сильних протягів
  - відсутність прямого сонячного опромінення
  - відсутність впливу джерел тепла
  - північний або північно-західний фасад
  - для будинків, що мають до 4 поверхів - на 2/3 висоти фасаду
  - для будинків, що мають більше 4 поверхів - між 3 та 4 поверхами

### 3.5.2 Передумови визначення сили прийому зовнішнього датчика температури

- Монтаж та встановлення всіх системних вузлів, а також радіоприймального блоку (окрім регулятора системи та зовнішнього датчика температури) завершено.
- Електроживлення увімкнено для всієї опалювальної установки.
- Системні вузли увімкнені.
- Окремі помічники з встановлення системних вузлів успішно виконано.

### 3.5.3 Визначення сили прийому зовнішнього датчика температури на обраному місці встановлення

1. Дотримуйтеся усіх пунктів в Передумова для визначення сили прийому зовнішнього датчика температури (→ сторінка 19).
2. Прочитайте концепцію управління та приклад керування виробом, описані в посібнику з експлуатації регулятора системи.
3. Станьте поруч з радіоприймальним блоком.



4. Відкрийте батарейний відсік регулятора системи відповідно до малюнка.
5. Встановіть елемент живлення правильною полярністю.
  - ◁ Запускається помічник зі встановлення.
6. Закрийте батарейний відсік.
7. Оберіть мову.
8. Налаштуйте дату.
9. Налаштуйте час.
  - ◁ Помічник зі встановлення перемикається на функцію **Сила прийому регулятора**.
10. Перейдіть з регулятором системи до обраного місця встановлення зовнішнього датчика температури.
11. Закрийте на шляху до місця встановлення зовнішнього датчика температури всі двері та вікна.
12. Натисніть розташовану зверху на пристрої кнопку запуску/увімкнення, якщо дисплей вимкнений.

**Умова:** Дисплей увімкнений, На дисплеї відображається **Радіозв'язок перервано**

- ▶ Переконайтеся в тому, що електроживлення увімкнене.

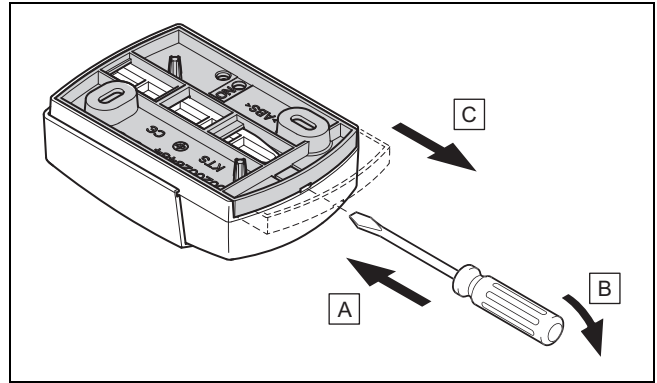
**Умова:** Дисплей увімкнений, **Сила прийому регулятора < 4**

- ▶ Знайдіть місце встановлення для зовнішнього датчика температури, що знаходиться у діапазоні прийому.
- ▶ Знайдіть нове місце встановлення для радіоприймального блока, що знаходиться ближче до зовнішнього датчика температури та у діапазоні прийому.

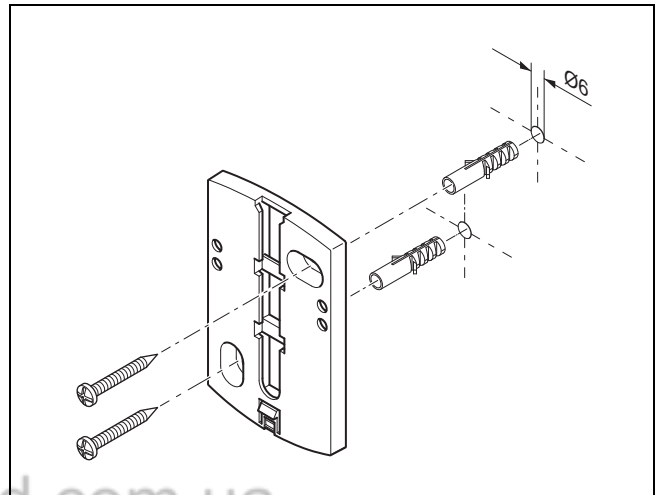
**Умова:** Дисплей увімкнений, **Сила прийому регулятора ≥ 4**

- ▶ Позначте місце на стіні, де сила прийому є достатньою.

### 3.5.4 Монтаж настінної підставки на стіну

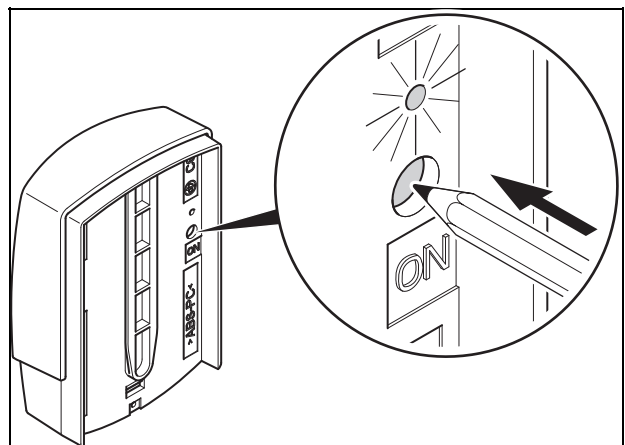


1. Зніміть настінну підставку згідно з малюнком.

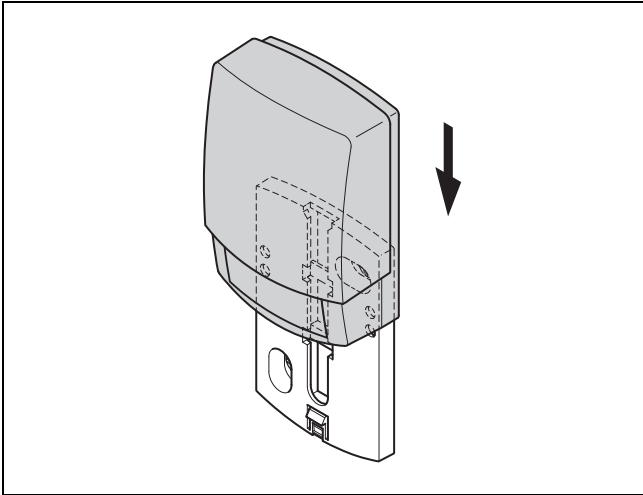


2. Пригвинтіть настінну підставку згідно з малюнком.

### 3.5.5 Введення в експлуатацію і встановлення зовнішнього датчика температури



1. Введіть зовнішній датчик температури у експлуатацію відповідно до малюнка.
  - ◁ Деякий час блимає світлодіод.



2. Встановіть зовнішній датчик температури на на-стінну підставку відповідно до малюнка.

### 3.5.6 Перевірка сили прийому зовнішнього датчика температури

1. Натисніть кнопку вибору регулятора системи.
  - ◁ Помічник зі встановлення перемикається на функцію **Сила прийому датчика АТ**.

**Умова:** Сила прийому датчика АТ < 4

- ▶ Визначте нове місце встановлення для зовнішнього датчика температури з силою прийому  $\geq 4$ .
- ▶ Дійте при цьому так, як описано у розділі Визначення сили прийому зовнішнього датчика температури на обраному місці встановлення (→ сторінка 19).

### 3.6 Монтаж регулятора системи

#### Визначення місця встановлення регулятора системи у будинку

1. Визначте місце встановлення, що відповідає наведеним вимогам.
  - внутрішня стіна основного житлового приміщення
  - Монтажна висота: 1,5 м
  - відсутність прямого сонячного опромінення
  - відсутність впливу джерел тепла

#### Визначення сили прийому регулятора системи на обраному місці встановлення

2. Натисніть кнопку вибору .
  - ◁ Помічник зі встановлення перемикається на функцію **Сила прийому регулятора**.
3. Перейдіть до обраного місця встановлення регулятора системи.
4. Закрийте на шляху до місця встановлення всі двері.
5. Натисніть розташовану зверху на пристрої кнопку запуску/увімкнення, якщо дисплей вимкнений.

**Умова:** Дисплей увімкнений, На дисплеї відображається **Радіозв'язок перервано**

- ▶ Переконайтеся в тому, що електроживлення увімкнене.

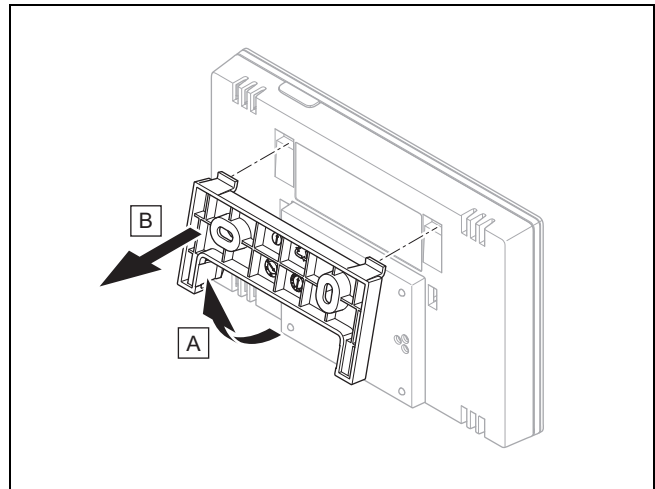
**Умова:** Дисплей увімкнений, **Сила прийому регулятора < 4**

- ▶ Знайдіть місце встановлення для регулятора системи, що знаходиться у діапазоні прийому.

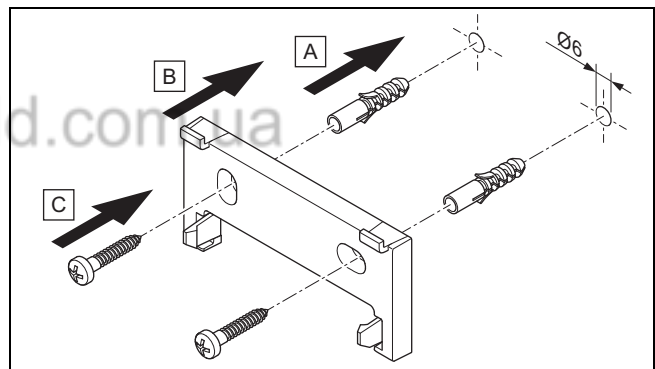
**Умова:** Дисплей увімкнений, **Сила прийому регулятора  $\geq 4$**

- ▶ Позначте місце на стіні, де сила прийому є достатньою.

#### Монтаж тримача накопичувача на стіну

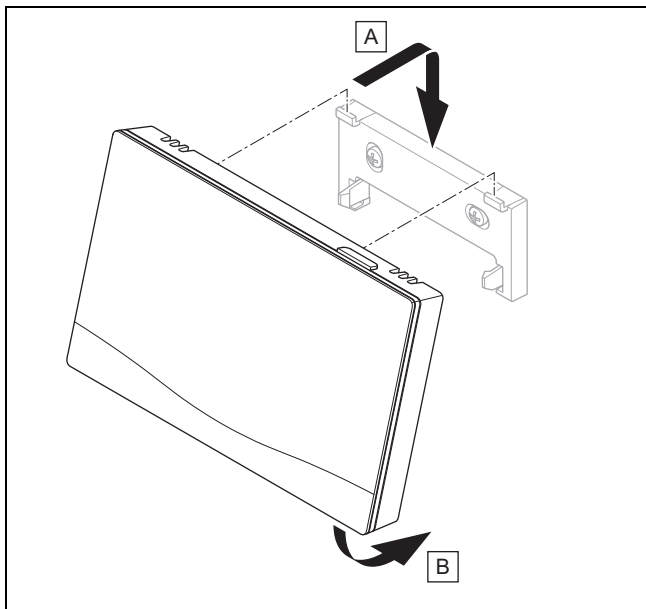


6. Зніміть тримач накопичувача з регулятора системи відповідно до малюнка.



7. Закріпіть тримач пристрою відповідно до малюнка.

**Встановлення регулятора системи**

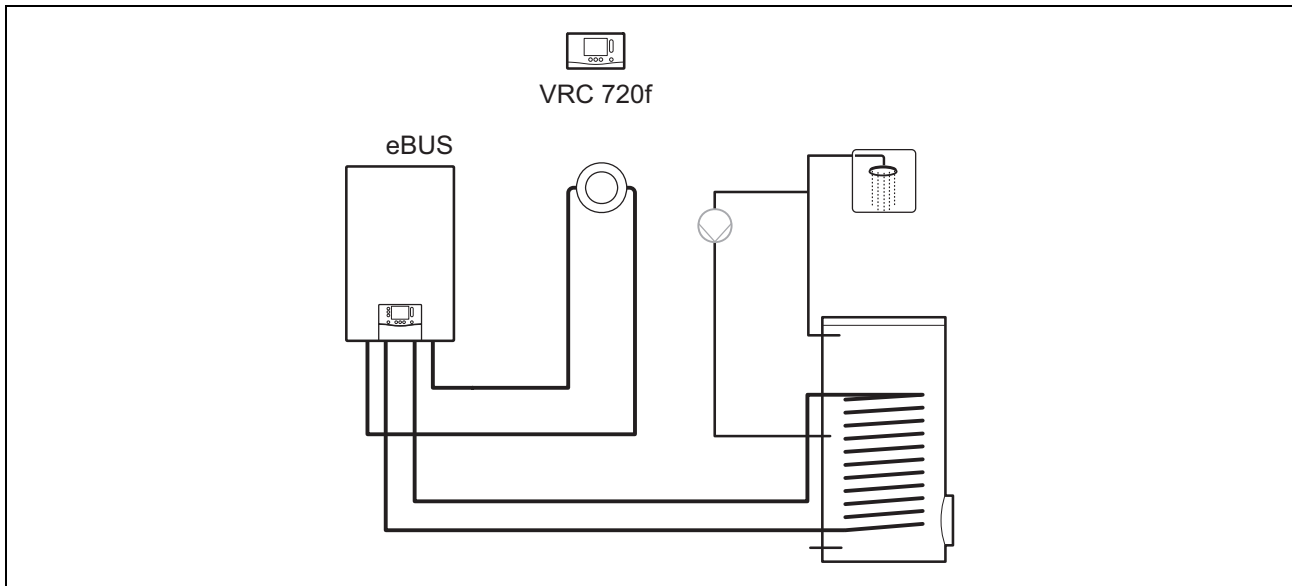


8. Встановіть регулятор системи відповідно до малюнка на тримач накопичувача до фіксації.

warmworld.com.ua

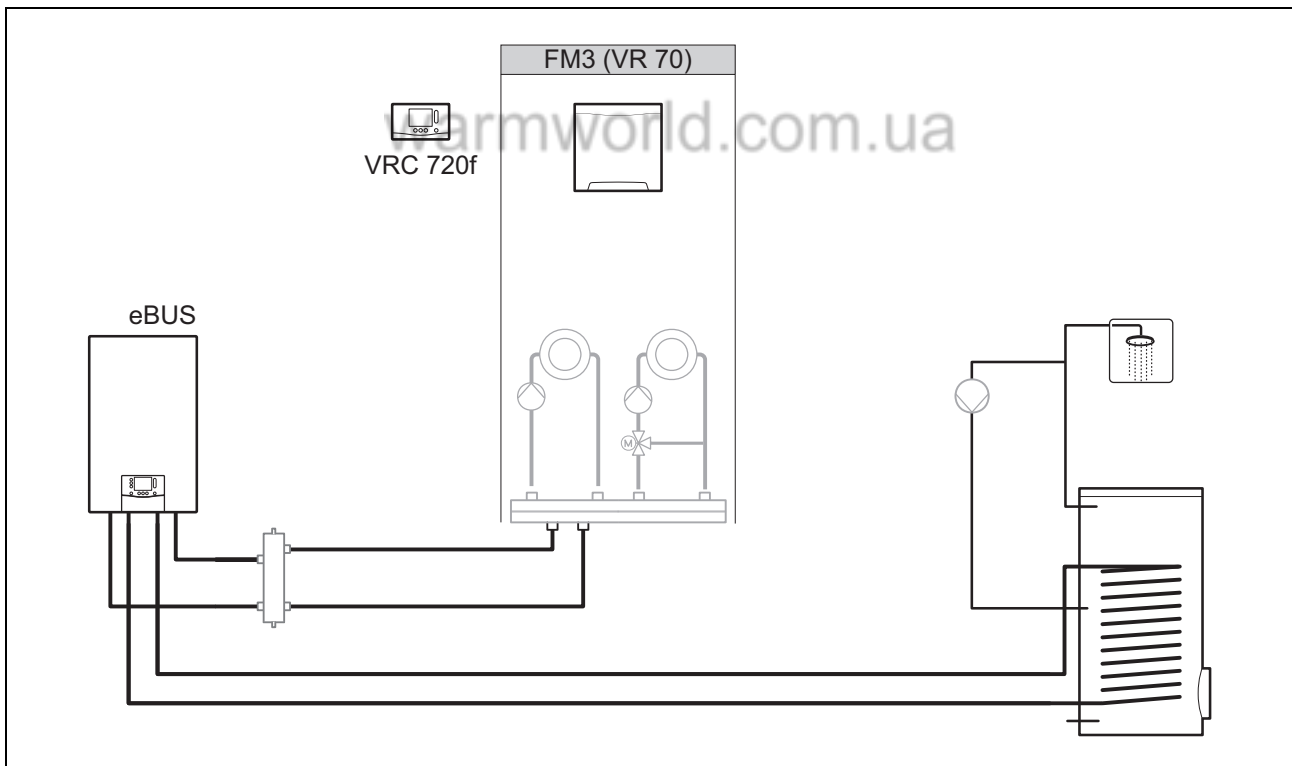
## 4 — Використання функціональних модулів, схема системи, введення в експлуатацію

### 4.1 Система без функціональних модулів



Для простих систем з прямим опалювальним контуром не потрібен функціональний модуль.

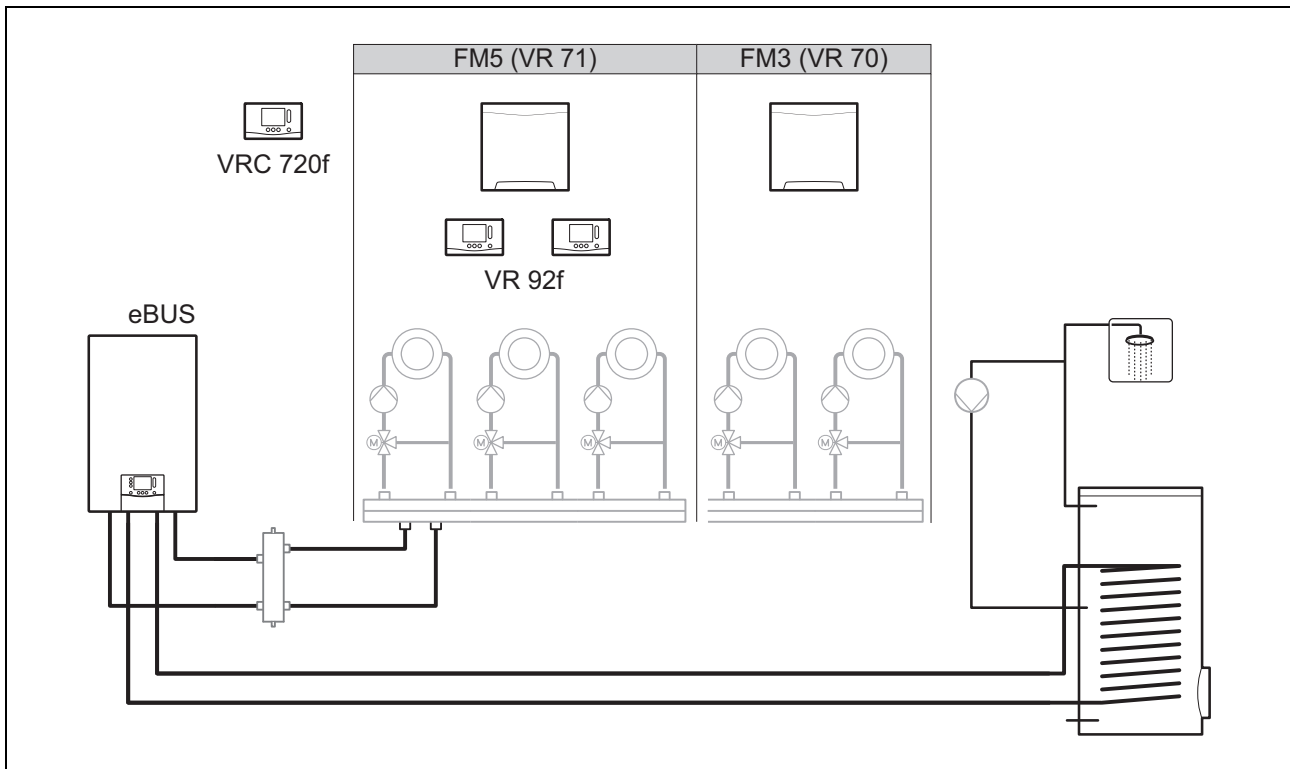
### 4.2 Система з функціональним модулем FM3



Для систем з двома опалювальними контурами, якими потрібно керувати окремо, потрібен функціональний модуль **FM3**.

Систему не можна дооснащувати пультом дистанційного керування.

### 4.3 Система з функціональними модулями FM5 і FM3



Для систем з двома і більше змішаними опалювальними контурами потрібен функціональний модуль **FM5**.

Система може містити:

- максимум 1 функціональний модуль **FM5**
- максимум 3 функціональні модулі **FM3**, на додаток до функціонального модуля **FM5**
- максимум 2 пульти дистанційного керування, які можна вбудувати в кожний опалювальний контур
- максимум 9 опалювальних контурів, що досягається з одним функціональним модулем **FM5** і трьома функціональними модулями **FM3**

### 4.4 Можливість застосування функціональних модулів

#### 4.4.1 Функціональний модуль FM5

Кожна конфігурація відповідає визначеному призначенню виводів функціонального модуля **FM5** (→ сторінка 25).

Конфігурація	Властивість системи	Змішані опалювальні контури
1	Підтримка опалення і/або приготування гарячої води від геліосистеми з 2 геліонакопичувачами	макс. 2
2	Підтримка опалення і/або приготування гарячої води від геліосистеми з 1 геліонакопичувачем	макс. 3
3	3 змішані опалювальні контури	макс. 3
6	Багатофункціональний накопичувач <b>allSTOR</b> і станція питної води	макс. 3

#### 4.4.2 Функціональний модуль FM3

Якщо встановлено функціональний модуль **FM3**, система має один змішаний та один незмішаний опалювальний контур.

Можлива конфігурація (**FM3**) відповідає визначеному призначенню виводів функціонального модуля **FM3** (→ сторінка 26).

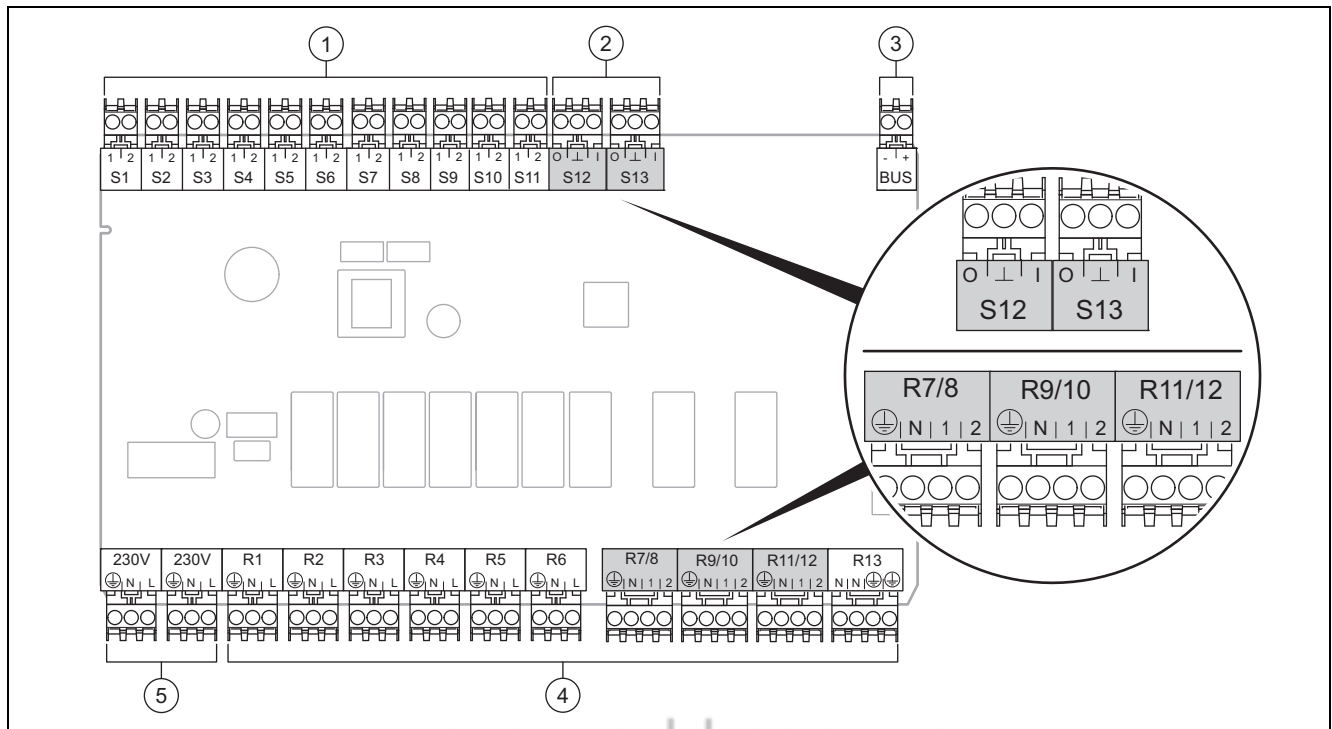


### 4.4.3 Комбінація функціональних модулів FM3 і FM5

Якщо в системі встановлені функціональні модулі **FM3** і **FM5**, то кожен додатково встановлений функціональний модуль **FM3** розширює систему на два змішані опалювальні контури.

Можлива конфігурація (**FM3+FM5**) відповідає визначеному розташуванню виводів функціонального модуля **FM3** (→ сторінка 26).

### 4.5 Призначення виводів функціонального модуля FM5



- |   |                     |   |                       |
|---|---------------------|---|-----------------------|
| 1 | Клеми датчика, вхід | 4 | Клеми реле, вихід     |
| 2 | Сигнальні клеми     | 5 | Підключення до мережі |
| 3 | Клема eBUS          |   |                       |
- Під час під'єднання дотримуйтеся правильної полярності!

Клеми датчиків S6 — S11: також можливе підключення зовнішніх регуляторів

Сигнальні клеми S12, S13: I = вхід, O = вихід

Вихід змішувача R7/8, R9/10, R11/12: 1 = розімкнено, 2 = замкнено

Контакти зовнішніх входів конфігурують в регуляторі системи.

- **Відкр., деакт:** контакти розімкнені, запит опалення відсутній
- **Перем., деакт:** контакти замкнені, запит опалення відсутній

Конфігурація	R1	R2	R3	R4	R5	R6	R7/R8	R9/R10	R11/R12	R13
1	3f1	3f2	9gSolar	MA	3j	3c/9e	9k1op/ 9k1cl	9k2op/ 9k2cl	–	–
2	3f1	3f2	3f3	MA	3j	3c/9e	9k1op/ 9k1cl	9k2op/ 9k2cl	9k3op/ 9k3cl	–
3	3f1	3f2	3f3	MA	–	3c/9e	9k1op/ 9k1cl	9k2op/ 9k2cl	9k3op/ 9k3cl	–
6	3f1	3f2	3f3	MA	9gSolar	3c/9e	9k1op/ 9k1cl	9k2op/ 9k2cl	9k3op/ 9k3cl	–

Конфігурація	S1	S2	S3	S4	S5	S6	S7	S8	S9	S10	S11	S12	S13
1	SysFlow	FS1	FS2	DHW Bt2	DHW	DHWBt	COL	Solar yield	DEM2	TD1	TD2	PWM	–
2	SysFlow	FS1	FS2	FS3	DHW	DHWBt	COL	Solar yield	–	TD1	TD2	PWM	–

## 4 — Використання функціональних модулів, схема системи,...

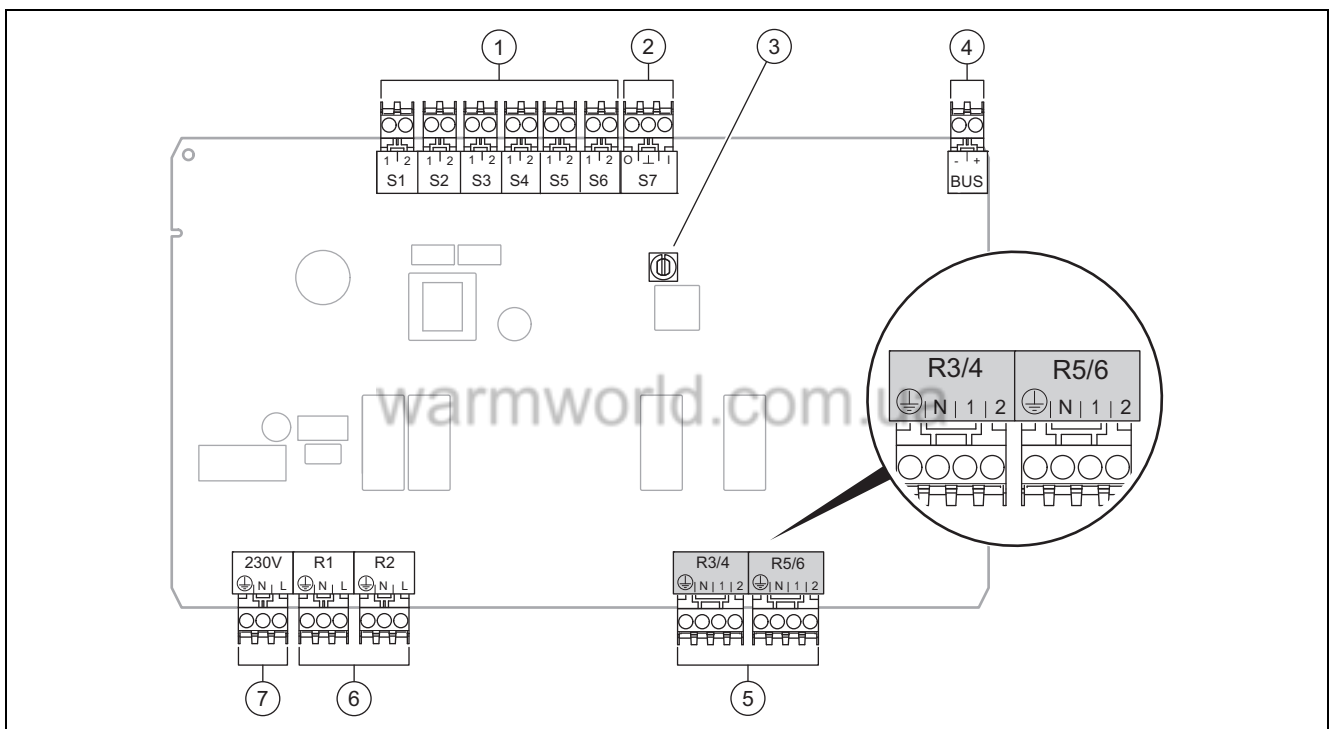
Конфігурація	S1	S2	S3	S4	S5	S6	S7	S8	S9	S10	S11	S12	S13
3	SysFlow	FS1	FS2	FS3	BufBt	DEM1	DEM2	DEM3	DHW	–	–	–	–
6	SysFlow	FS1	FS2	FS3	BufBt	BufBtCH	BufTop DHW	BufBt DHW	DEM1	DEM2	DEM3	–	–

Значення скорочень (→ сторінка 33)

### 4.5.1 Призначення датчиків

Конфігурація	S1	S2	S3	S4	S5	S6	S7	S8	S9	S10	S11	S12	S13
1	VR 10	VR 10	VR 10	VR 10	VR 10	VR 10	VR 11	VR 10	–	VR 10	VR 10	–	–
2	VR 10	VR 10	VR 10	VR 10	VR 10	VR 10	VR 11	VR 10	–	VR 10	VR 10	–	–
3	VR 10	VR 10	VR 10	VR 10	VR 10	–	–	–	VR 10	VR 10	–	–	–
6	VR 10	VR 10	VR 10	VR 10	VR 10	VR 10	VR 10	VR 10	–	–	–	VR 10	–

### 4.6 Призначення підключень функціонального модуля FM3



1	Клеми датчика, вхід	5	Вихід змішувача
2	Сигнальна клема	6	Клеми реле, вихід
3	Перемикач адреси	7	Підключення до мережі
4	Клема eBUS		

Клеми датчиків S2, S3: також можливе підключення зовнішніх регуляторів

Вихід змішувача R3/4, R5/6: 1 = розімкнено, 2 = замкнено

Контакти зовнішніх входів конфігурують в регуляторі системи.

- **Відкр., деакт:** контакти розімкнені, запит опалення відсутній
- **Перем., деакт:** контакти замкнені, запит опалення відсутній

Конфігурація	R1	R2	R3/R4	R5/R6	S1	S2	S3	S4	S5	S6	S7
FM3+FM5	3fa	3fb	9kaop/ 9kacl	9kbop/ 9kbcl	–	DEMa	DEMb	–	FSa	FSb	–
FM3	3f1	3f2	MA	9k2op/ 9k2cl	BufBt/ DHW	DEM1	DEM2	–	SysFlow	FS2	–

Значення скорочень (→ сторінка 33)

#### 4.6.1 Призначення датчиків

Конфігурація	S1	S2	S3	S4	S5	S6	S7
FM3+FM5	–	–	–	–	VR 10	VR 10	–
FM3	VR 10	–	–	–	VR 10	VR 10	–

#### 4.7 Налаштування кодів схеми системи

Системи грубо згруповані за під'єднаними компонентами системи. Кожне угруповання отримує код схеми системи, який користувач повинен вводити в регуляторі системи в функції **Код схеми системи**:. Регулятору системи потрібен код схеми системи, щоб розблокувати системні функції.

##### 4.7.1 Окремий опалювальний прилад на газі або на рідкому паливі

Властивість системи	Код схеми системи:
<b>allSTOR</b> Станція накопичення зі станцією питної води	1
Опалювальні прилади з системою приготування гарячої води від геліосистеми	1
усі опалювальні прилади без геліосистеми	1
– Під'єднання датчика температури накопичувача гарячої води до опалювального приладу	
Виятки:	
опалювальні прилади без геліосистеми	2 <sup>1)</sup>
– Під'єднання до функціонального модуля датчика температури накопичувача гарячої води	
Опалювальні прилади з системою опалення й приготування гарячої води від геліосистеми	2 <sup>1)</sup>
1) Не використовуйте вбудований пріоритетний клапан опалювального приладу <b>ecoTEC VC</b> (налаштування на тривалий час: режим опалення).	

##### 4.7.2 Каскад з опалювальними приладами на газі або рідкому паливі

Можливо максимум 7 опалювальних приладів

3 2-го опалювального приладу опалювальні прилади під'єднують через **VR 32** (адреса 2...7).

Властивість системи	Код схеми системи:
Приготування гарячої води з використанням вибраного опалювального приладу (схема розв'язки)	1
– Приготування гарячої води з використанням опалювального приладу з найвищою адресою	
– Під'єднання до цього опалювального приладу датчика температури накопичувача гарячої води	
Приготування гарячої води за допомогою всього каскаду (схема розв'язки відсутня)	2 <sup>1)</sup>
– Під'єднання до функціонального модуля <b>FM5</b> датчика температури накопичувача гарячої води	
<b>allSTOR</b> Станція накопичення зі станцією питної води	2 <sup>1)</sup>
1) Не використовуйте вбудований пріоритетний клапан опалювального приладу <b>ecoTEC VC</b> (налаштування на тривалий час: режим опалення).	

##### 4.7.3 Тепловий насос як окремий пристрій (моноенергетичний)

3 нагрівальним елементом у лінії подачі в якості додаткового нагрівального пристрою

Властивість системи	Код схеми системи:	
	без тепло-обмінника <sup>1)</sup>	з теплообмінником <sup>1)</sup>
без геліосистеми	8	11
– Під'єднання датчика температури накопичувача гарячої води до модуля регулювання теплового насоса або до теплового насоса		
з системою приготування гарячої води від геліосистеми	8	11
<b>allSTOR</b> Станція накопичення зі станцією питної води	8	16
1) наприклад, <b>VWZ MWT</b>		

## 4.7.4 Тепловий насос як окремий пристрій (гібридний)

З зовнішнім додатковим опалювальним приладом

Додатковий опалювальний пристрій (з eBUS) під'єднують через **VR 32** (адреса 2).

Додатковий опалювальний прилад (без eBUS) під'єднується на виході теплового насоса або модуля регулювання теплового насоса для зовнішнього додаткового опалювального приладу.

Властивість системи	Код схеми системи:	
	без теплообмінника <sup>1)</sup>	з теплообмінником <sup>1)</sup>
Приготування гарячої води лише з додатковим опалювальним приладом без функціонального модуля – Під'єднання датчика температури накопичувача гарячої води до додаткового опалювального пристрою (власне регулювання заряджання)	8	10
Приготування гарячої води лише з додатковим опалювальним приладом з функціональним модулем – Під'єднання датчика температури накопичувача гарячої води до додаткового опалювального пристрою (власне регулювання заряджання)	9	10
Приготування гарячої води за допомогою теплового насоса й додаткового опалювального пристрою – Під'єднання до функціонального модуля <b>FM5</b> датчика температури накопичувача гарячої води – без функціонального модуля <b>FM5</b> , під'єднання датчика температури накопичувача гарячої води до модуля регулювання теплового насоса або до теплового насоса	16	16
Приготування гарячої води за допомогою теплового насоса й додаткового опалювального пристрою з бівалентним накопичувачем гарячої води – Під'єднання верхнього датчика температури накопичувача гарячої води до додаткового опалювального пристрою (власне регулювання заряджання) – Під'єднання нижнього датчика температури накопичувача гарячої води до модуля регулювання теплового насоса або до теплового насоса	12	13
1) наприклад, <b>VWZ MWT</b>		

## 4.7.5 Каскад з тепловими насосами

Можливо максимум 7 теплових насосів

З зовнішнім додатковим опалювальним приладом

З 2-го опалювального приладу опалювальні прилади і за потреби модулі регулювання теплового насоса під'єднують через **VR 32 (B)** (адреса 2...7).

Додатковий опалювальний пристрій (з eBUS) під'єднують через **VR 32** (найближча вільна адреса).

Додатковий опалювальний прилад (без eBUS) під'єднується на виході 1-го теплового насоса або модуля регулювання теплового насоса для зовнішнього додаткового опалювального приладу.

Властивість системи	Код схеми системи:	
	без теплообмінника <sup>1)</sup>	з теплообмінником <sup>1)</sup>
Приготування гарячої води лише з додатковим опалювальним приладом – Під'єднання датчика температури накопичувача гарячої води до додаткового опалювального пристрою (власне регулювання заряджання)	9	–
Приготування гарячої води за допомогою теплового насоса й додаткового опалювального пристрою – Під'єднання до функціонального модуля <b>FM5</b> датчика температури накопичувача гарячої води	16	16
1) наприклад, <b>VWZ MWT</b>		



#### 4.8 Комбінації схеми системи і конфігурації функціональних модулів

За допомогою таблиці можна перевірити вибрану комбінацію коду схеми системи і конфігурації функціональних модулів.

Код схеми системи:	Система	без FM5, без FM3	з FM3	з FM5						з FM5 + макс. 3 FM3
				Конфігурація						
				1	2	1	2	3	6	
				Підтримка приготування гарячої води від геліосистеми		Підтримка опалення від геліосистеми				
для звичайних теплогенераторів										
1	Опалювальний прилад на газі / на рідкому паливі	x	x <sup>1)</sup>	x	x	–	–	x <sup>1)</sup>	x <sup>1)</sup>	x
	Опалювальний прилад на газі / на рідкому паливі, каскад	–	–	–	–	–	–	x <sup>1)</sup>	–	x
2	Опалювальний прилад на газі / на рідкому паливі	–	x <sup>1)</sup>	–	–	x	x	x <sup>1)</sup>	–	x
	Опалювальний прилад на газі / на рідкому паливі, каскад	–	–	–	–	–	–	x <sup>1)</sup>	x <sup>1)</sup>	x
для систем з тепловим насосом										
8	Моноенергетична система з тепловим насосом	x	x <sup>1)</sup>	x	x	–	–	x <sup>1)</sup>	x <sup>1)</sup>	x
	Гібридна система	x	–	–	–	–	–	–	–	–
9	Гібридна система	–	x <sup>1)</sup>	–	–	–	–	x <sup>1)</sup>	–	x
	Каскад з теплових насосів	–	–	–	–	–	–	x <sup>1)</sup>	–	x
10	Моноенергетична система з тепловим насосом і теплообмінником <sup>2)</sup>	x	x <sup>1)</sup>	–	–	–	–	x <sup>1)</sup>	–	x
	Гібридна система з теплообмінником <sup>2)</sup>	x	x <sup>1)</sup>	–	–	–	–	x <sup>1)</sup>	–	x
11	Моноенергетична система з тепловим насосом і теплообмінником <sup>2)</sup>	x	x <sup>1)</sup>	x	x	–	–	x <sup>1)</sup>	–	x
12	Гібридна система	x	x <sup>1)</sup>	–	–	–	–	x <sup>1)</sup>	–	x
13	Гібридна система з теплообмінником <sup>2)</sup>	–	x <sup>1)</sup>	–	–	–	–	x <sup>1)</sup>	–	x
16	Гібридна система з теплообмінником <sup>2)</sup>	–	x <sup>1)</sup>	–	–	–	–	x <sup>1)</sup>	x <sup>1)</sup>	x
	Каскад з теплових насосів	–	–	–	–	–	–	x <sup>1)</sup>	x <sup>1)</sup>	x
	Моноенергетична система з тепловим насосом і теплообмінником <sup>2)</sup>	x	x <sup>1)</sup>	–	–	–	–	x <sup>1)</sup>	x <sup>1)</sup>	x
x: комбінація можлива –: комбінація неможлива 1) Можливе керування буфером 2) наприклад, <b>VWZ MWT</b>										

### 4.9 **Схема системи і схема електричних з'єднань**

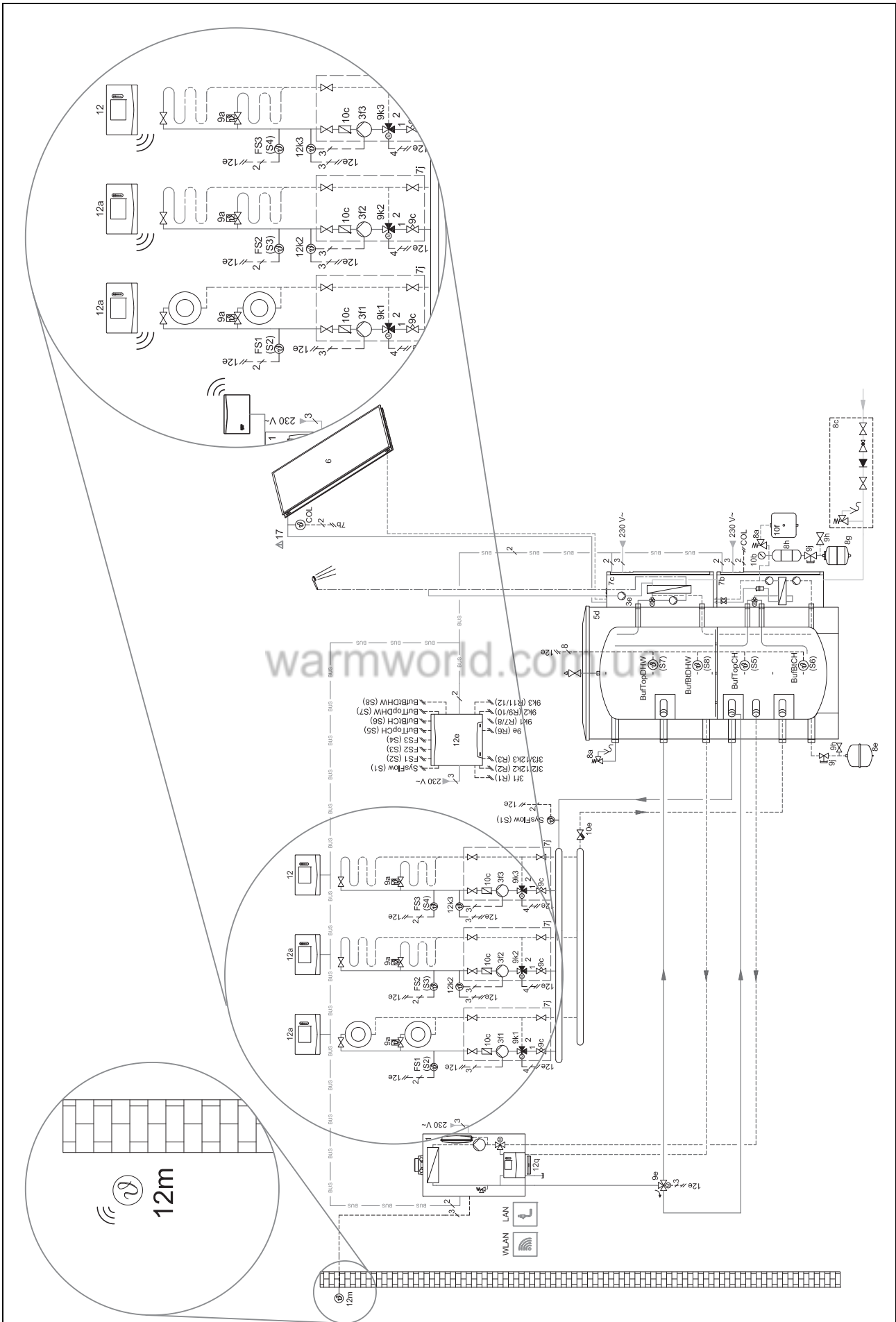
#### 4.9.1 **Сфера застосування схеми системи регулятора радіо**

Усі схеми системи, наявні в цьому посібнику зі схемами, стосуються також регулятора радіо, незважаючи на те, що в цьому документі в посібнику зі схемами і на схемі електричних з'єднань кожен представлений регулятор кабельний, тобто підключений через eBUS.

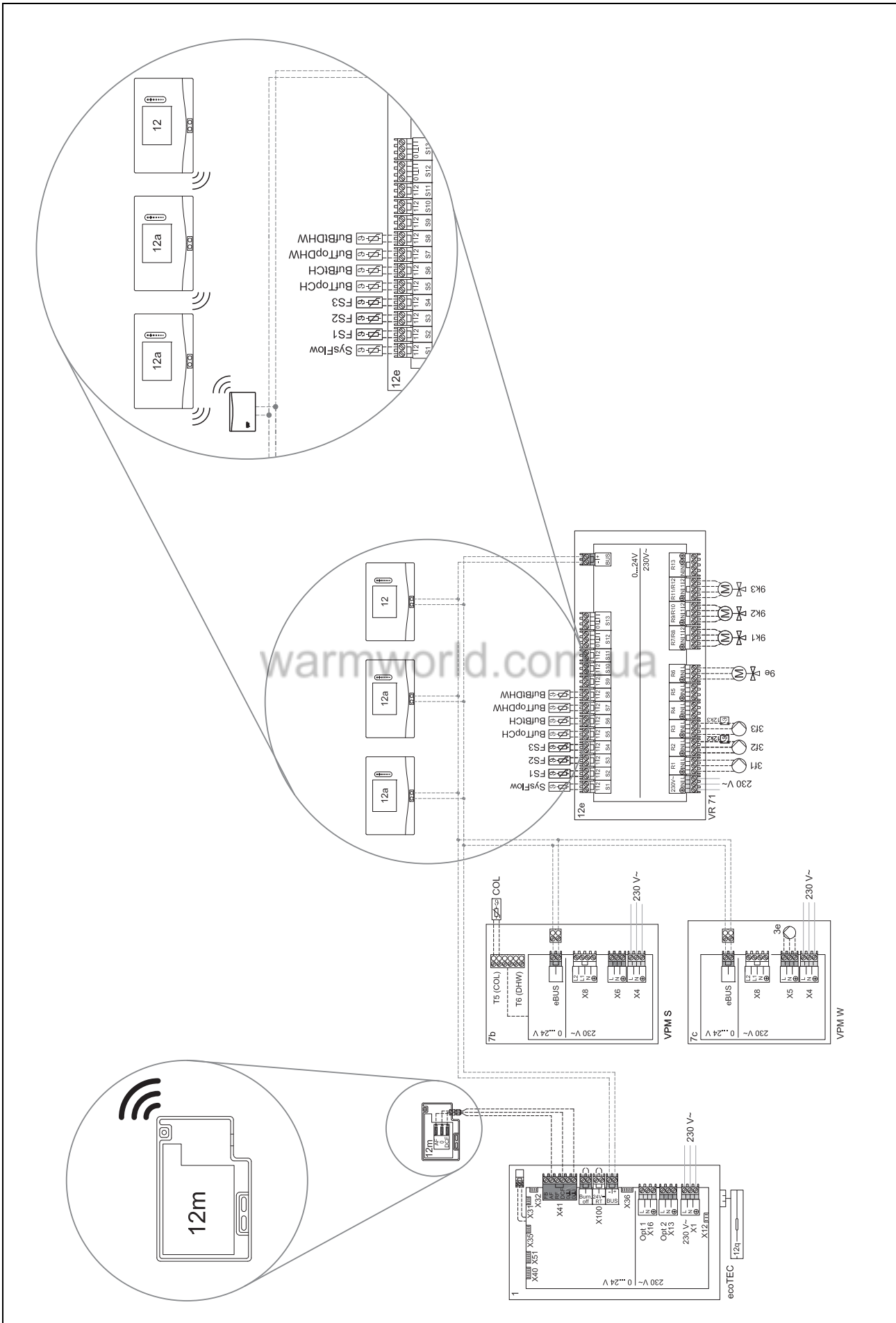
Різниця між з'єднанням кабельного регулятора та регулятора радіо представлена в якості зразку на обох наступних сторінках.

warmworld.com.ua

4.9.1.1 Приклад схеми системи



4.9.1.2 Приклад схеми електричних з'єднань







## 4.9.2 Значення скорочень

Скорочення	Значення
1	Теплогенератор
1a	додатковий опалювальний прилад для приготування гарячої води
1b	додатковий опалювальний прилад для системи центрального опалення
1c	Додатковий опалювальний прилад для приготування гарячої води / опалення
1d	Твердопаливний котел із завантаженням вручну
2	Тепловий насос
2a	тепловий насос повітря/вода
2b	Теплообмінник повітря/розсіл
2c	Зовнішній модуль теплового насоса із спліт-системою
2d	Внутрішній блок теплового насоса із спліт-системою
2e	Модуль ґрунтових вод
2f	Модуль для пасивного охолодження
3	Циркуляційний насос теплогенератора
3a	Циркуляційний насос плавального басейну
3b	Насос охолоджувального контуру
3c	Насос завантаження накопичувача
3d	Колодязний насос
3e	Циркуляційний насос
3f[x]	Опалювальний насос
3g	Циркуляційний насос джерела тепла
3h	Насос термічної дезінфекції
3i	Теплообмінник насоса
3j	Геліонасос
4	Буферний накопичувач
5	Накопичувач гарячої води моновалентний
5a	Накопичувач гарячої води бівалентний
5b	Шаровий накопичувач
5c	Комбінований накопичувач
5d	Багатофункціональний накопичувач
5e	Гідравлічна накопичувальна колонка
6	Сонячний колектор (тепловий)
7a	Станція заповнення розсолу теплового насоса
7b	Геліостанція
7c	Станція питної води
7d	Квартирна станція
7e	Гідравлічний блок
7f	гідравлічний модуль
7g	Модуль рекуперації тепла
7h	Теплообмінний модуль
7i	2-зонний модуль
7j	Насосна група
8a	Запобіжний клапан
8b	Запобіжний клапан питної води

Скорочення	Значення
8c	Запобіжна група підключення питної води
8d	Група безпеки теплогенератора
8e	Мембранний розширювальний бак опалення
8f	Мембранний розширювальний бак для питної води
8g	Мембранний розширювальний бак геліо-системи/розсолу
8h	Попередньо підключений резервуар геліо-системи
8i	Термічний запобіжник стоку
9a	Клапан регулювання окремого приміщення (за допомогою термостата/двигуна)
9b	Зонний кран
9c	Балансувальний клапан
9d	Перепускний клапан
9f	Перемикальний клапан охолодження
9e	Перемикальний клапан питної води
9g	Перемикальний клапан
9gSolar	Перемикальний клапан геліосистеми
9h	Кран наповнення та зливний кран
9i	Клапан видалення повітря
9j	Кран з ковпачком
9k[x]	3-ходовий змішувач
9l	3-ходовий змішувач системи охолодження
9m	3-ходовий змішувач підвищення температури зворотного контуру
9n	Термостатний змішувач
9o	лічильник витрати (Taco-Setter)
9p	Каскадний клапан
10a	Термометр
10b	Манометр
10c	Зворотний клапан
10d	Сепаратор повітря
10e	Вловлювач сміття з магнетитовим сепаратором
10f	Резервуар для збору розсолу геліосистеми
10g	Теплообмінник
10h	Гідророзподільник
10i	Гнучкі підключення
11a	Вентиляторний конвектор
11b	Плавальний басейн
12	Регулятор системи
12a	Дист. керування
12b	Модуль регулювання теплового насоса
12c	Багатофункціональний модуль 2 із 7
12d	Функціональний модуль <b>FM3</b>
12e	Функціональний модуль <b>FM5</b>
12f	Електромонтажна коробка
12g	Пристрій сполучення з шиною eBUS
12h	Регулятор геліосистеми

Скорочення	Значення
12i	Зовнішній регулятор
12j	Розділювальне реле
12k	Термостат максимальної температури
12l	Обмежувач температури в накопичувачі
12m	Зовнішній датчик температури
12n	Реле протікання
12o	Блок електроживлення eBUS
12p	Радіоприймальний блок
12q	Інтернет-шлюз
13	Вентиляційний блок
14a	Випуск притічного повітря
14b	Впуск відпрацьованого повітря
14c	Повітряний фільтр
14d	Елемент догрівання
14e	Елемент захисту від замерзання
14f	Глушник
14g	Дросельний клапан
14h	Зовнішня захисна решітка
14i	Витяжний блок
14j	Зволожувач повітря
14k	Осушувач повітря
14l	Розподільник повітря
14m	Повітряний колектор
15	Накопичувач — вентиляційний блок
BufBt	Датчик температури буферної ємності, нижній
BufBtCH	Датчик температури опалювальної частини буферного накопичувача, нижній
BufTopCH	Датчик температури опалювальної частини буферного накопичувача, верхній
BufBtDHW	Датчик температури частини буферного накопичувача з гарячою водою, нижній
BufTopDHW	Датчик температури частини буферного накопичувача з гарячою водою, верхній
C1/C2	Дозвіл завантаження накопичувача / буферного накопичувача
COL	Датчик температури в колекторі
DEM[x]	Зовнішній запит опалення для опалювального контуру
DHW	Датчик температури накопичувача
DHWBt	Датчик температури накопичувача, нижній (накопичувач гарячої води)
DHWBt2	Датчик температури накопичувача (другий геліонакопичувач)
EVU	Комутаційний контакт підприємства з енергопостачання
FS[x]	Датчик температури лінії подачі опалювального контуру / датчик плавального басейну
MA	Багатофункціональний вихід
ME	Багатофункціональний вхід
PV	Інтерфейсний роз'єм інвертора пристрою для фотоелектричного перетворення енергії

Скорочення	Значення
PWM	Сигнал широтно-імпульсної модуляції для насоса
RT	Кімнатний термостат
SCA	Сигнал охолодження
SG	Інтерфейсний роз'єм оператора системи передавання електроенергії
Solar yield	Датчик внеску геліосистеми
SysFlow	Датчик температури в системі
TD1, TD2	Датчик температури для регулювання за різницею температур
TEL	Перемикальний вхід для системи дистанційного керування
TR	Схема розв'язки з перемиканням опалювального котла

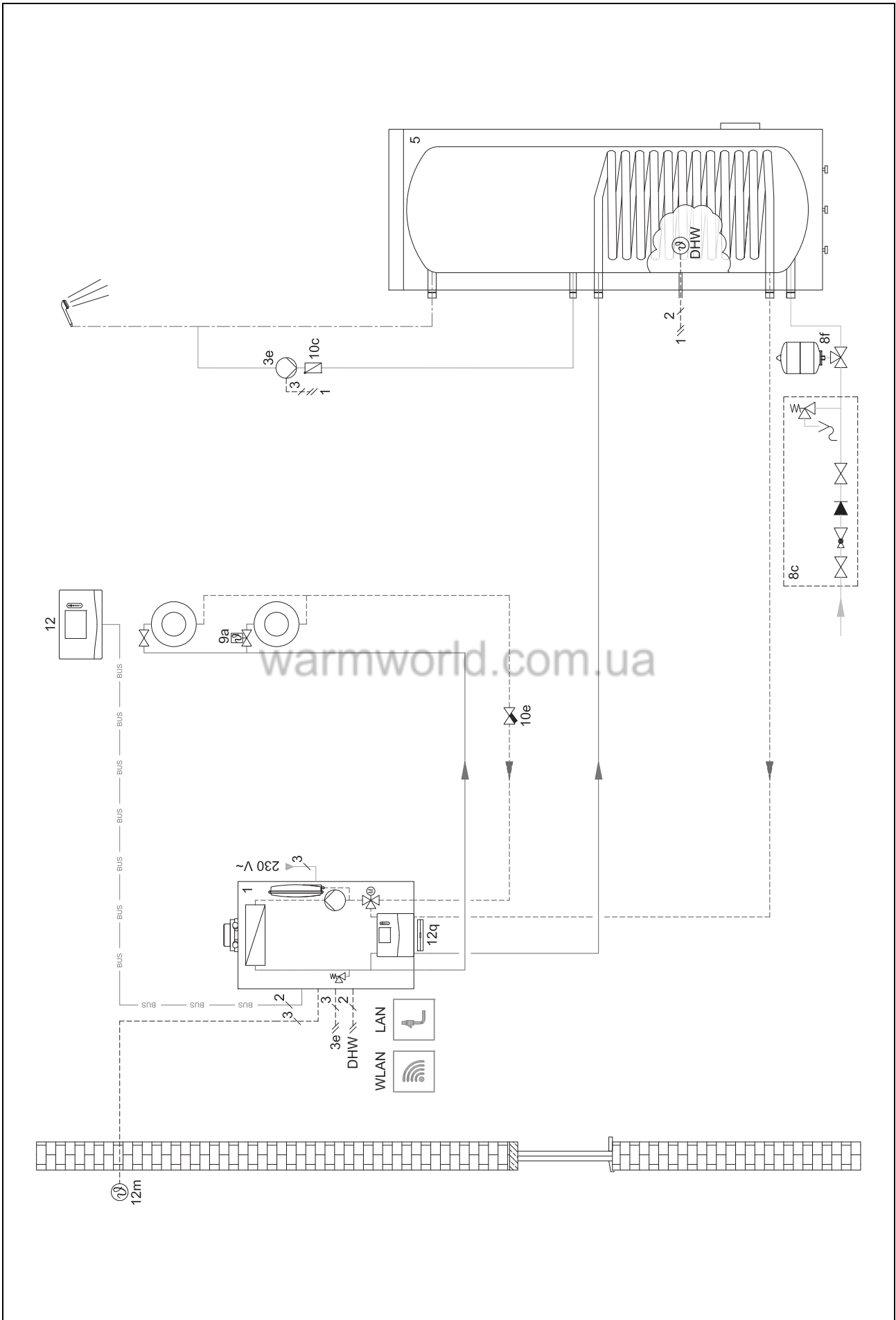
#### 4.9.3 Схема системи 0020184677

##### 4.9.3.1 Налаштування на регуляторі системи

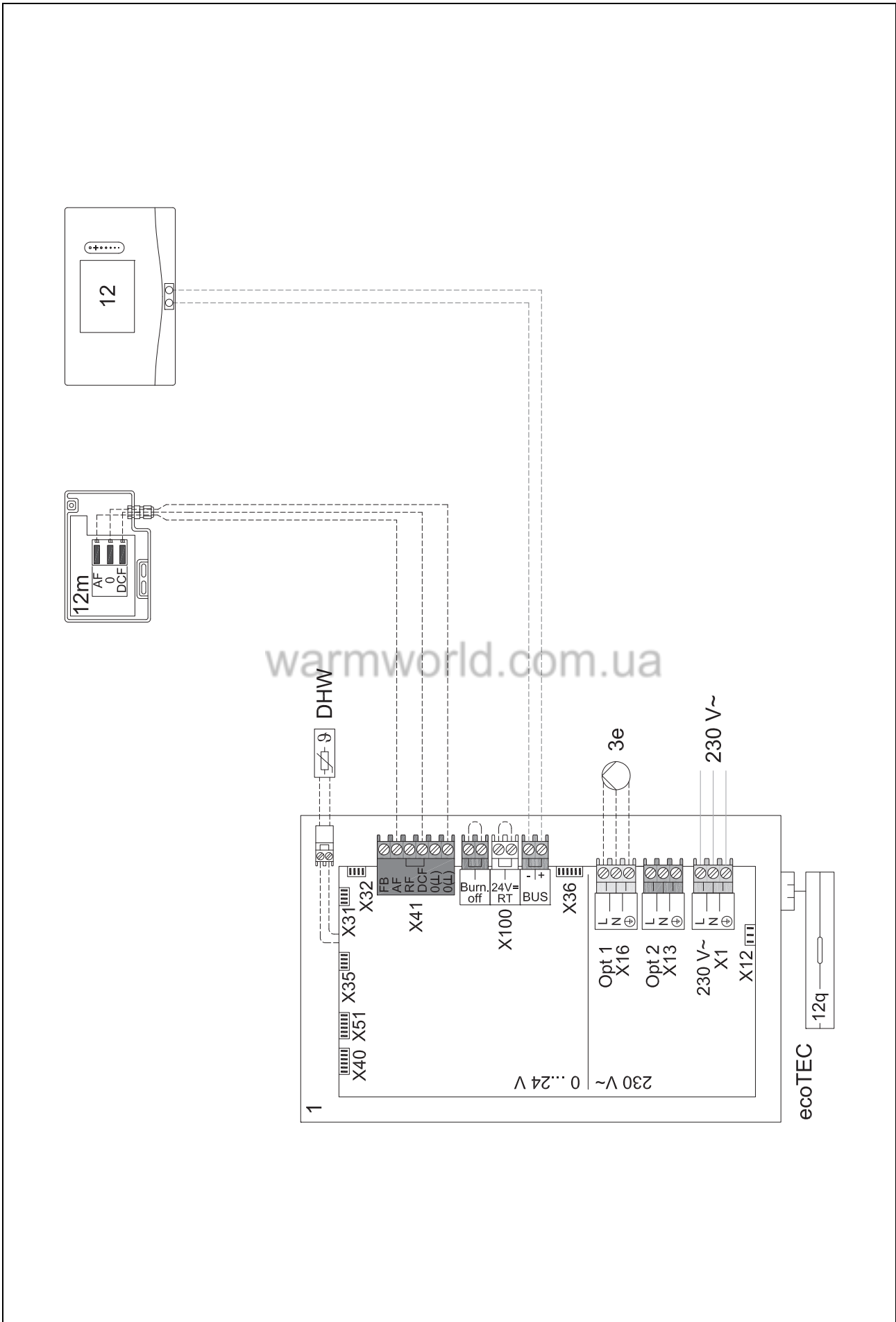
Код схеми системи: 1

warmworld.com.ua

4.9.3.2 Схема системи 0020184677



4.9.3.3 Схема електричних з'єднань 0020184677



### 4.9.4 Схема системи 0020284121

#### 4.9.4.1 Налаштування на регуляторі системи

Код схеми системи: 1

Конфігурація FM3: 1

МА FM3: Циркуляц. насос

Контур 1 / Тип контуру: Опалення

Контур 1 / Регул. за т-рою пр: неактивно

Контур 2 / Тип контуру: Опалення

Контур 2 / Регул. за т-рою пр: Активно або Розширено

Зона 1/ Зона активована: так

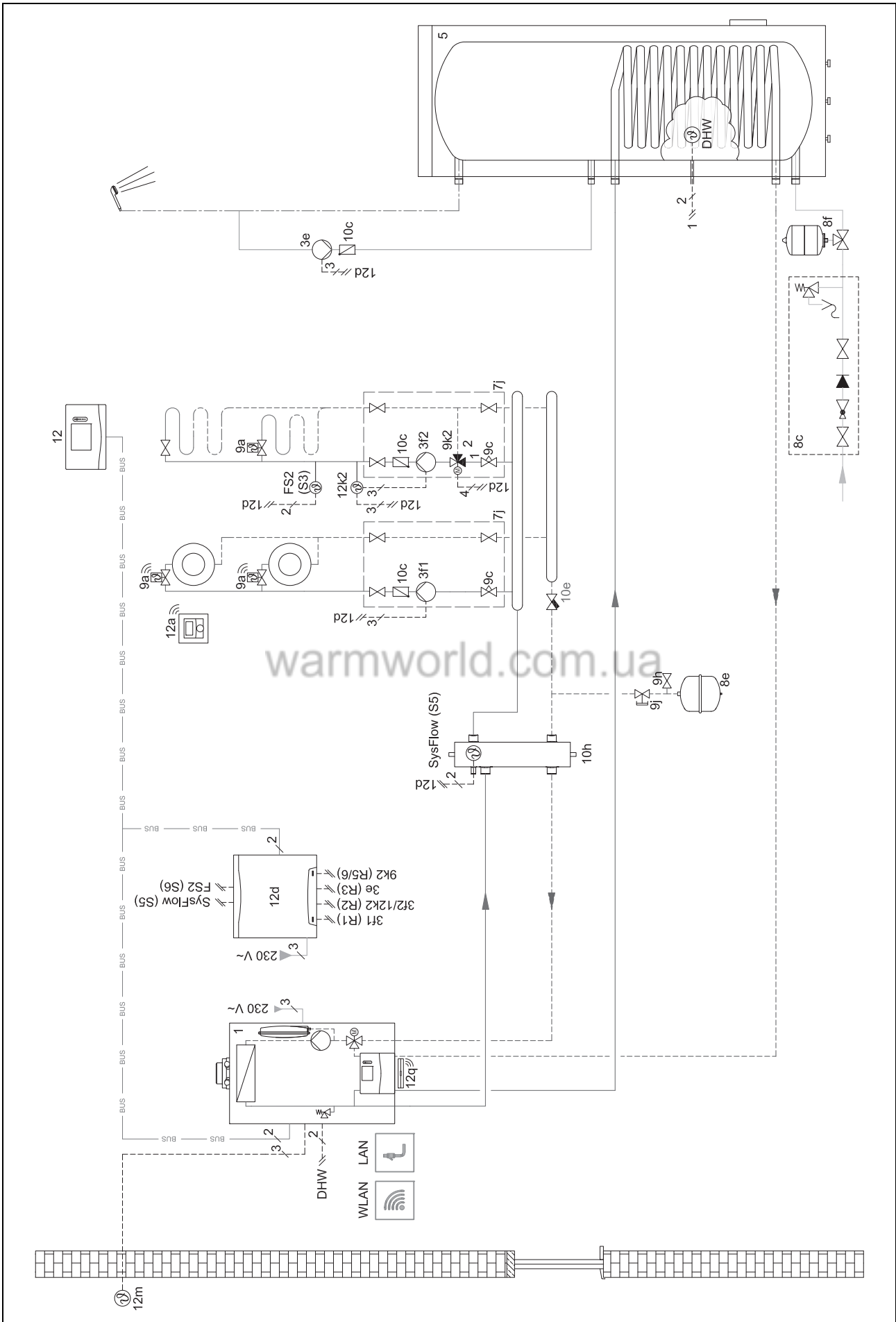
Зона 1 / Прив'язування зони: Без. упоряд.

Зона 2/ Зона активована: так

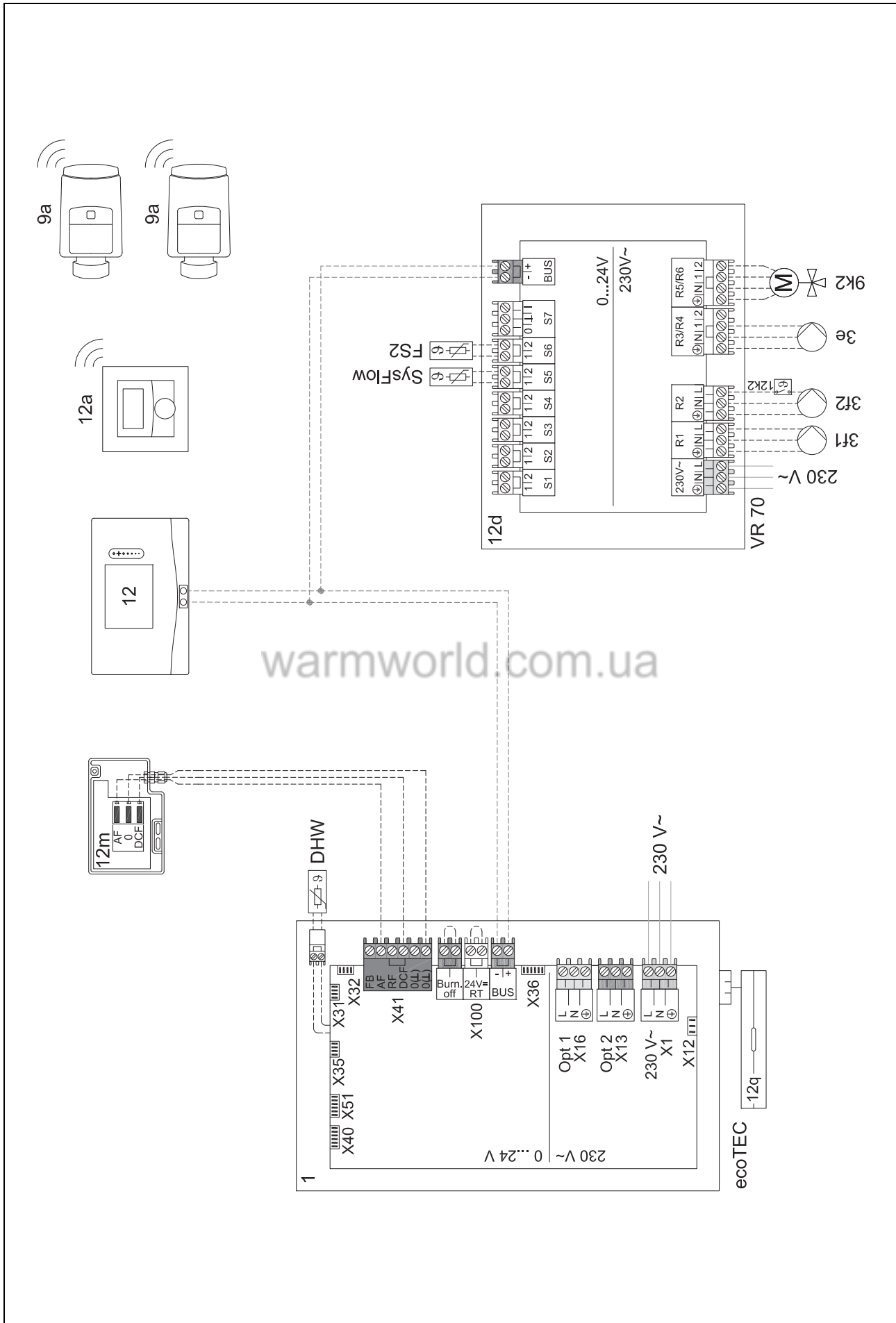
Зона 2 / Прив'язування зони: Управління

warmworld.com.ua

4.9.4.2 Схема системи 0020284121



4.9.4.3 Схема електричних з'єднань 0020284121





#### 4.9.5 Схема системи 0020177912

##### 4.9.5.1 Особливості системи



8: через еталонне приміщення без клапана незалежного регулювання температури в приміщеннях витрата повинна складати не менше 35 % від номінальної.

##### 4.9.5.2 Налаштування на регуляторі системи

Код схеми системи: 8

Контур 1 / Регул. за т-рою пр: Активно або Розширено

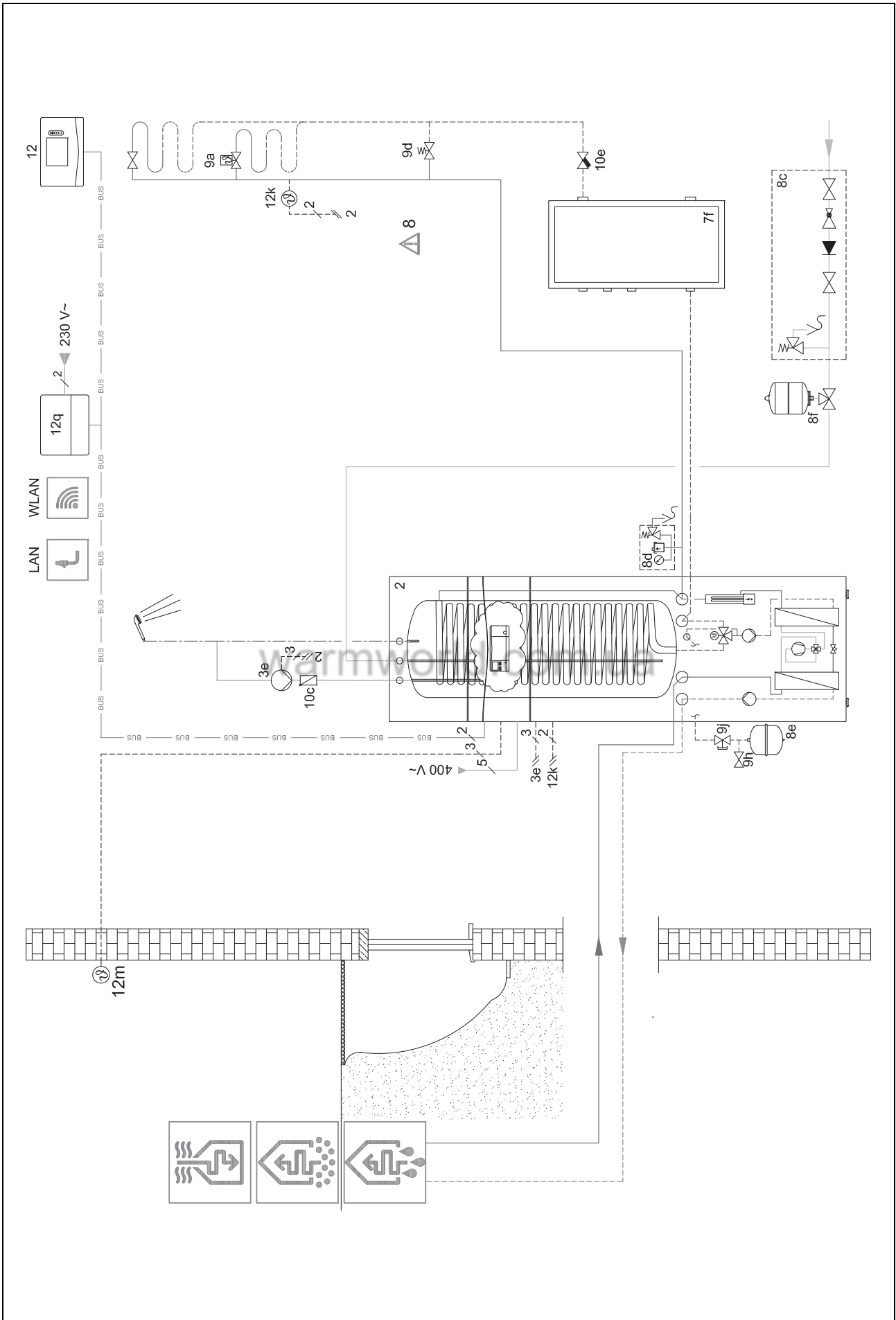
Зона 1 / Прив'язування зони: Управління

##### 4.9.5.3 Налаштування в тепловому насосі

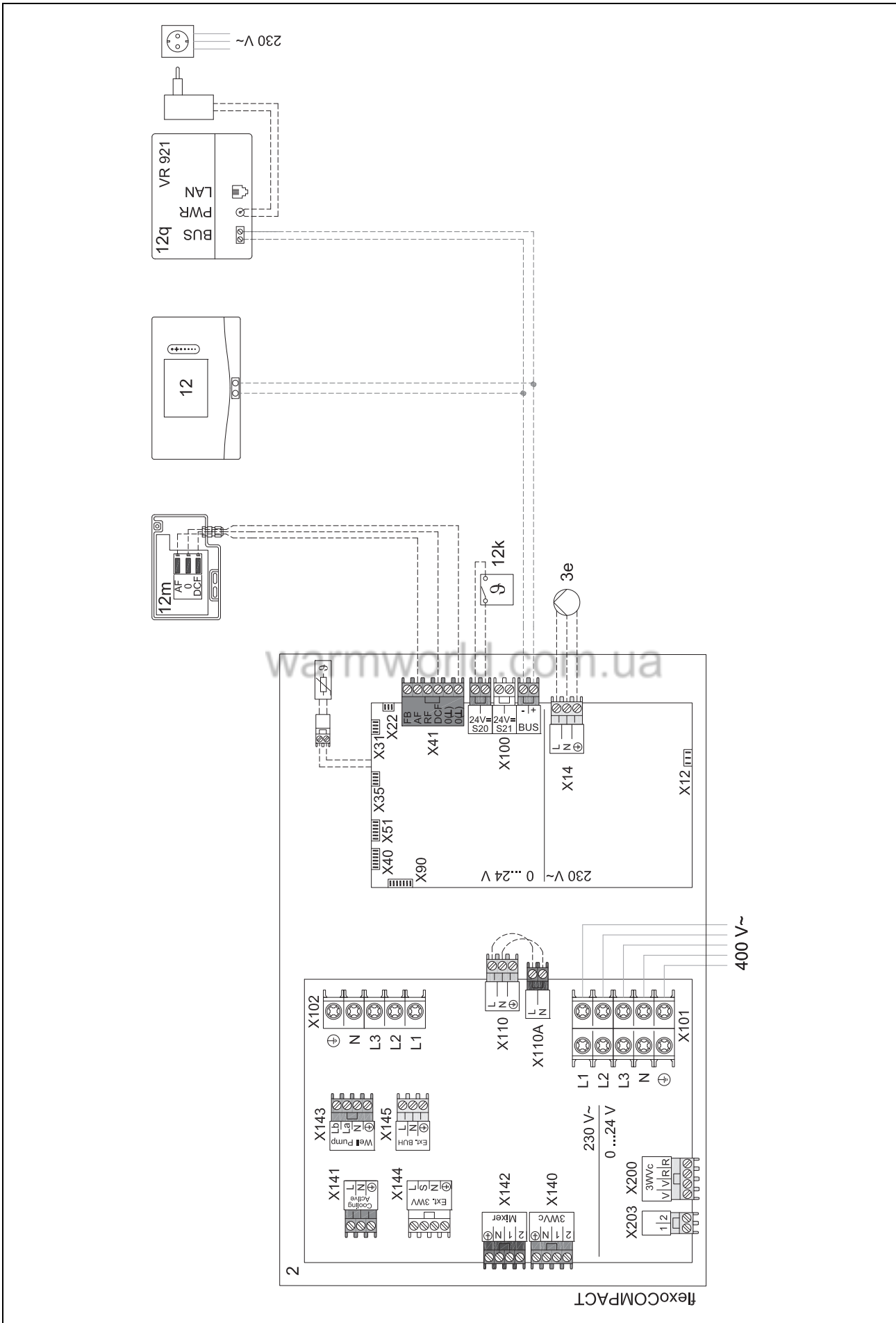
Технологія охолодження: немає охолодження

warmworld.com.ua

4.9.5.4 Схема системи 0020177912



4.9.5.5 Схема електричних з'єднань 0020177912



### 4.9.6 Схема системи 0020280010

#### 4.9.6.1 Особливості системи



5: Обмежувач температури в накопичувачі слід монтувати у відповідному місці, щоб не допускати температуру понад 100 °С.

#### 4.9.6.2 Налаштування на регуляторі системи

Код схеми системи: 1

Конфігурація FM5: 2

МА FM5: Зах. насос від лег

Контур 1 / Тип контуру: Опалення

Контур 1 / Регул. за т-рою пр: Активно або Розширено

Контур 2 / Тип контуру: Опалення

Контур 2 / Регул. за т-рою пр: Активно або Розширено

Контур 3 / Тип контуру: Опалення

Контур 3 / Регул. за т-рою пр: Активно або Розширено

Зона 1/ Зона активована: так

Зона 1 / Прив'язування зони: Дист. кер. 1

Зона 2/ Зона активована: так

Зона 2 / Прив'язування зони: Дист. кер. 2

Зона 3/ Зона активована: так

Зона 3 / Прив'язування зони: Управління

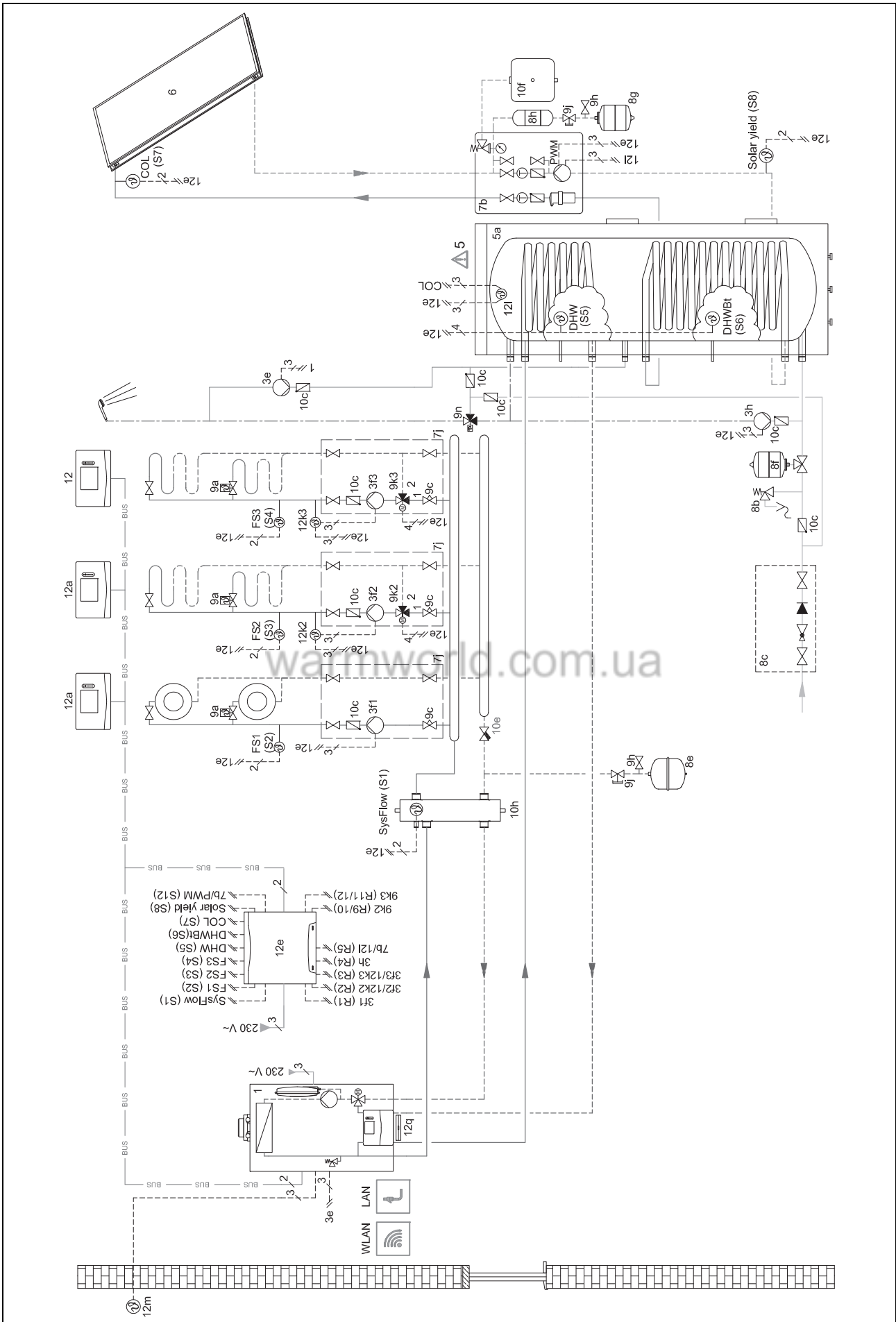
#### 4.9.6.3 Налаштування на пульті дистанційного керування

Адреса ДК: (1): 1

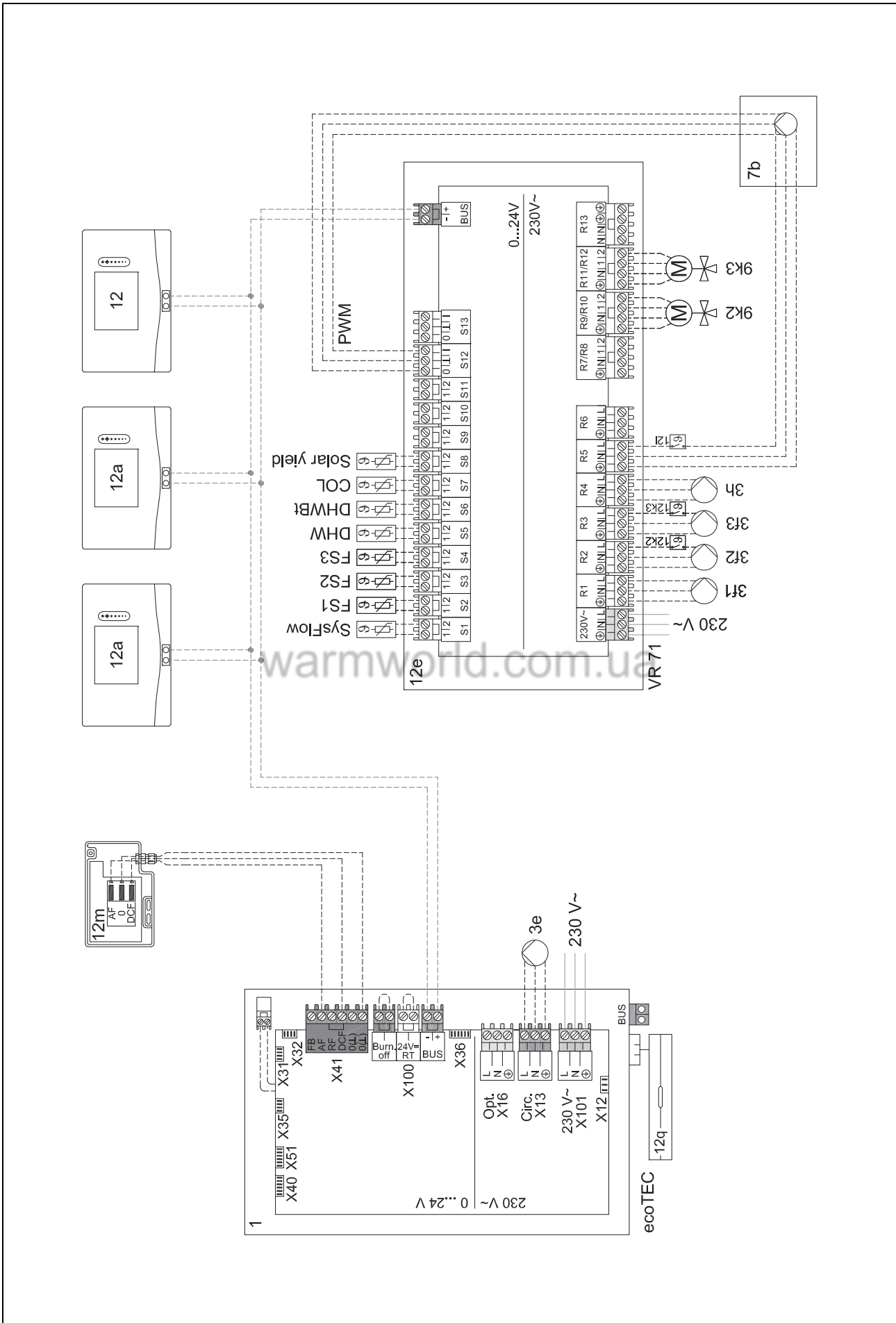
Адреса ДК: (2): 2

warmworld.com.ua

4.9.6.4 Схема системи 0020280010



4.9.6.5 Схема електричних з'єднань 0020280010



#### 4.9.7 Схема системи 0020260774

##### 4.9.7.1 Особливості системи



17: Додаткові компоненти

##### 4.9.7.2 Налаштування на регуляторі системи

Код схеми системи: 1

Конфігурація FM5: 6

Контур 1 / Тип контуру: Опалення

Контур 1 / Регул. за т-рою пр: Активно або Розширено

Контур 2 / Тип контуру: Опалення

Контур 2 / Регул. за т-рою пр: Активно або Розширено

Контур 3 / Тип контуру: Опалення

Контур 3 / Регул. за т-рою пр: Активно або Розширено

Зона 1/ Зона активована: так

Зона 1 / Прив'язування зони: Дист. кер. 1

Зона 2/ Зона активована: так

Зона 2 / Прив'язування зони: Дист. кер. 2

Зона 3/ Зона активована: так

Зона 3 / Прив'язування зони: Управління

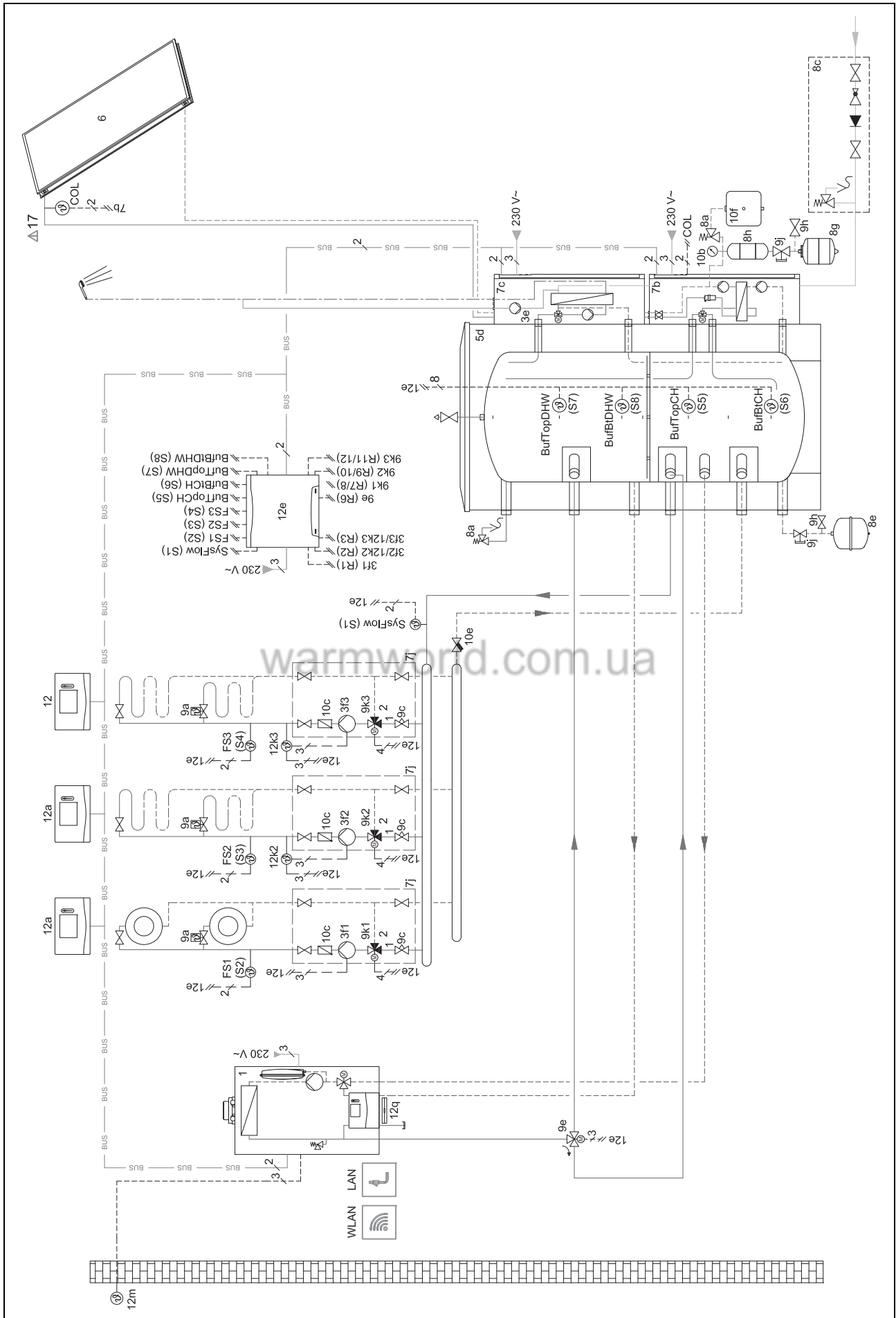
##### 4.9.7.3 Налаштування на пульті дистанційного керування

Адреса ДК: (1): 1

Адреса ДК: (2): 2

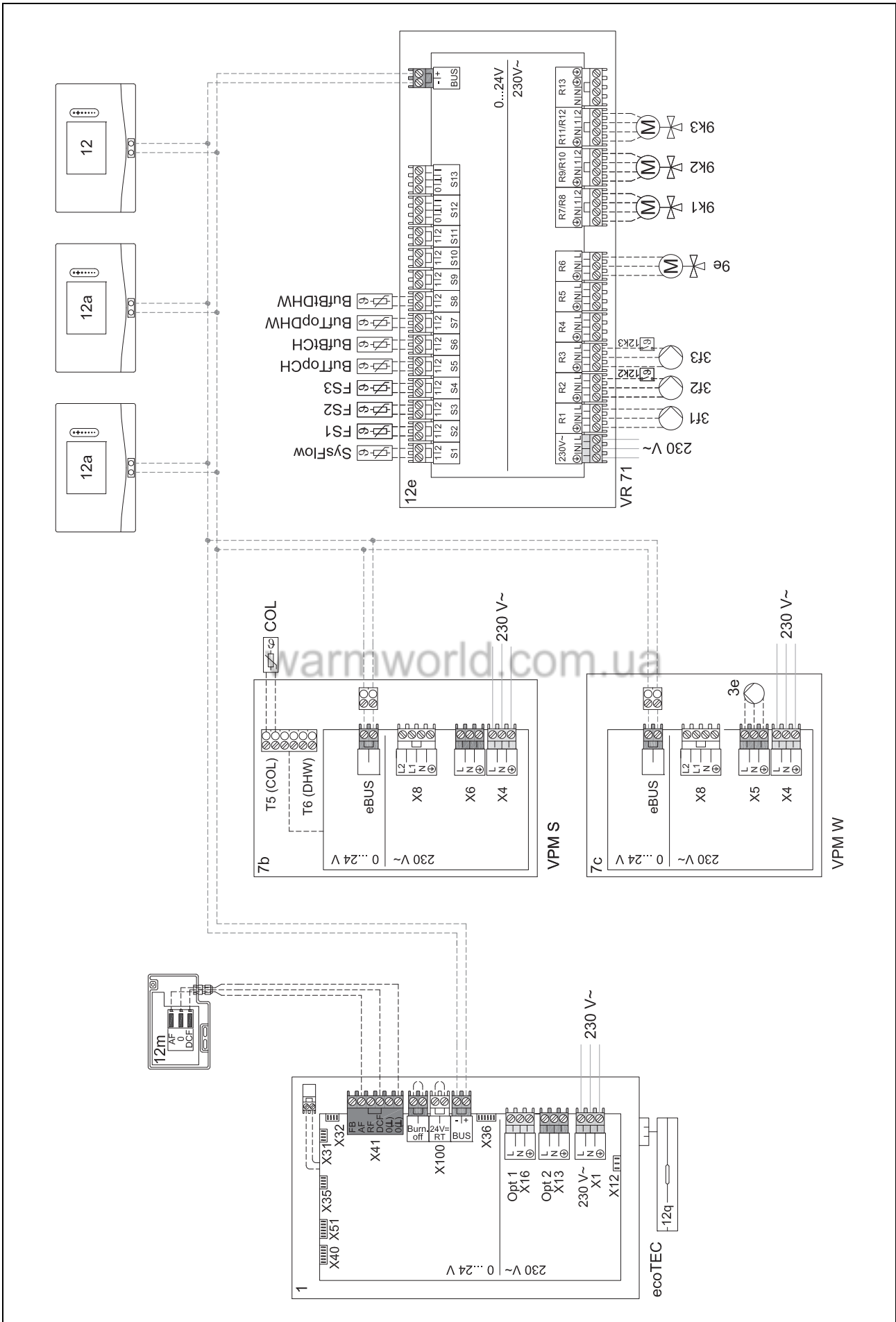
warmworld.com.ua

4.9.7.4 Схема системи 0020260774





4.9.7.5 Схема електричних з'єднань 0020260774



### 5 — Введення в експлуатацію

#### 5.1 Передумови до введення в експлуатацію

- Монтаж і електромонтаж регулятора системи та зовнішнього датчика температури завершено.
- Функціональний модуль **FM5** встановлено і під'єднано за конфігурацією 1, 2, 3 або 6, див. вкладний лист.
- Функціональний модуль **FM3** встановлено і під'єднано, див. вкладний лист. Кожному функціональному модулю **FM3** призначено унікальну адресу за допомогою адресного перемикача.
- Введення в експлуатацію усіх системних вузлів (крім регулятора системи) завершено.

#### 5.2 Проходження помічника зі встановлення

У помічнику зі встановлення ви знаходитесь при запиті **Мова:**

Помічник зі встановлення регулятора системи проведе через перелік функцій. Для кожної функції оберіть налаштоване значення, що підходить для встановлюваної опалювальної установки.

##### 5.2.1 Завершення роботи помічника зі встановлення

Після виконання роботи помічника зі встановлення на дисплеї відображається: **Оберіть наступний крок.**

**Конфігурація установки:** помічник зі встановлення переключиться у системну конфігурацію на рівень спеціаліста, де можна продовжити оптимізацію опалювальної установки.

**Запуск установки:** помічник зі встановлення переключиться на основну індикацію і опалювальна установка працює з налаштованими значеннями.

**Тест датчиків та викон. пристроїв:** помічник зі встановлення переключиться на функцію випробування виконавчих/контрольних приладів. Тут можна випробувати датчики та виконавчі пристрої.

#### 5.3 Змінити налаштування пізніше

Всі налаштування, виконані за допомогою помічника зі встановлення, можна в подальшому змінити через рівень керування для користувача або через рівень спеціаліста.

## 6 Повідомлення про помилки, несправності та необхідність технічного обслуговування

### 6.1 Несправність

#### Поведінка у разі вибору теплового насоса

Регулятор системи перемикається в аварійний режим експлуатації, тобто додатковий опалювальний прилад постачає опалювальній установці теплову енергію. Під час налаштування спеціаліст обмежив температуру для аварійного режиму експлуатації. Це дозволяє уникнути сильного перегрівання води й опалення.

Поки не прийде спеціаліст, можна вибрати одне з налаштувань:

**Вимк.:** опалення та гаряча вода помірно теплі.

**Опалення:** додатковий опалювальний прилад активує режим опалення, опалення тепле, гаряча вода холодна.

**Вих. гар. води:** додатковий опалювальний прилад активує режим приготування гарячої води, гаряча вода гаряча, опалення холодне.

**ГВ + опал.:** додатковий опалювальний прилад активує режим опалення та режим приготування гарячої води, опалення і гаряча вода гарячі.

Додатковий опалювальний прилад працює не так ефективно, як тепловий насос, а постачання тепла виключно додатковим опалювальним приладом є досить витратним.

Усунення несправностей (→ Додаток)


### 6.2 Повідомлення про помилку

На дисплей виводиться  з текстом повідомлення про помилку.

Повідомлення про помилку знаходяться тут: **МЕНЮ** → **НАЛАШТУВАННЯ** → **Рівень спеціаліста** → **Історія помилок**

Усунення несправності (→ Додаток)

### 6.3 Повідомлення про необхідність технічного обслуговування

На дисплей виводиться  з текстом повідомлення про необхідність технічного обслуговування.

Повідомлення про необхідність технічного обслуговування (→ Додаток)

### 6.4 Очищення зовнішнього датчика температури

- ▶ Очистіть елемент сонячної батареї вологою з невеликою кількістю мила, що не містить розчинників. Не використовуйте аерозолі, абразивні засоби, миючі засоби, та засоби для чищення, що містять розчинники або хлор.



#### Вказівка

Повідомлення про помилку гасне після очищення елемента сонячної батареї з затримкою у часі, оскільки акумулятор повинен ще зарядитися знову.

## 6.5 Заміна елементів живлення



### Небезпека!

Небезпека для життя через непридатні елементи живлення!

Якщо елементи живлення замінені неправильним типом, виникає небезпека вибуху.

- ▶ При заміні елементів живлення звертайте увагу на правильний тип елементу живлення.
- ▶ Утилізуйте використані елементи живлення відповідно до інструкцій у цьому посібнику.

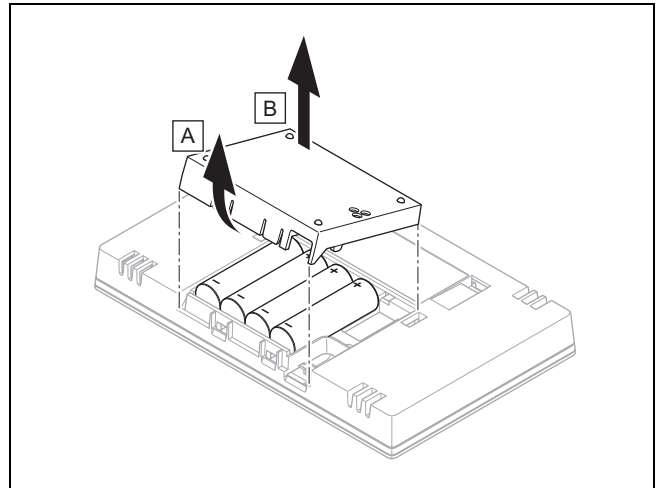


### Попередження!

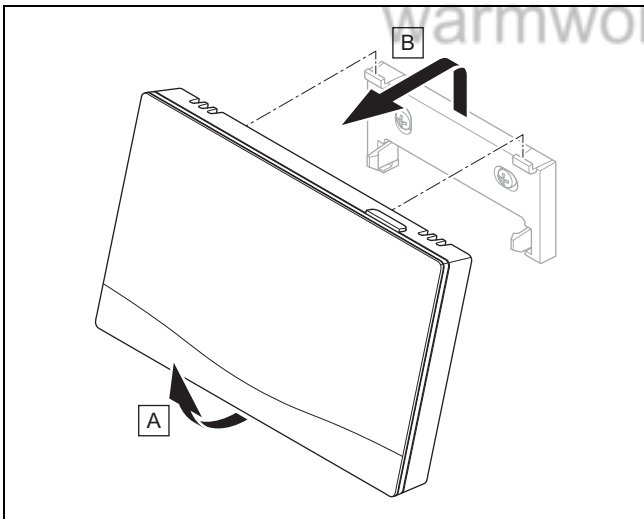
Небезпека хімічних опіків внаслідок витікання рідини з батареї!

З використаних батарей може витікати їдкий електроліт.

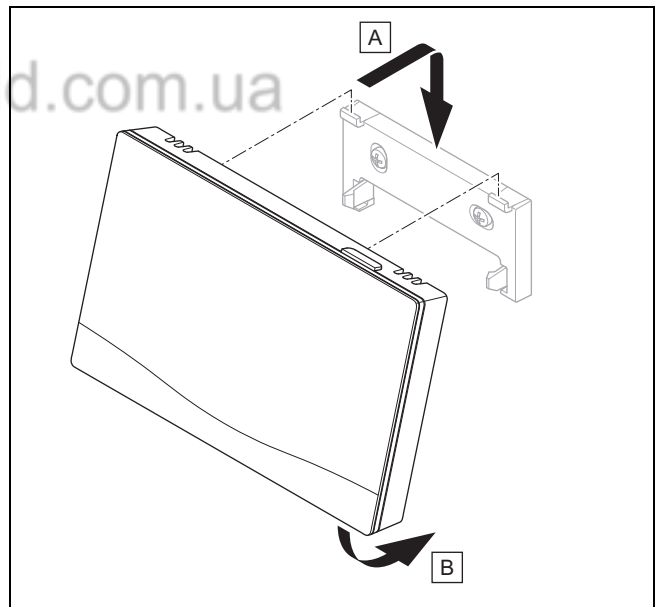
- ▶ Якнайшвидше вийміть використані батареї з виробу.
- ▶ Перед тривалим періодом відсутності вийміть із виробу навіть ще заряджені батареї.
- ▶ Не допускайте потрапляння рідини, що витікає з батареї, на шкіру чи в очі.



2. Відкрийте батарейний відсік згідно з малюнком.
3. Завжди міняйте усі елементи живлення.
  - використовуйте винятково батареї типу LR06
  - Не використовуйте перезаряджувані елементи живлення.
  - Не поєднуйте різні типи елементів живлення
  - Не поєднуйте нові та використані елементи живлення
4. Встановіть елемент живлення правильною полярністю.
5. Не замикайте накоротко контакти підключення.
6. Закрийте батарейний відсік.



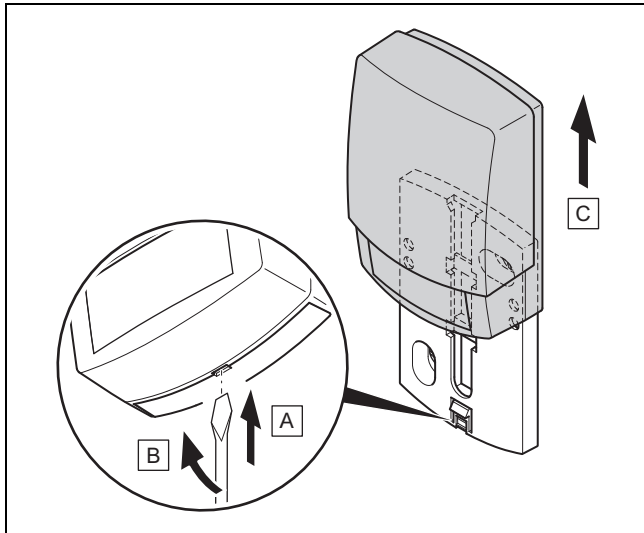
1. Зніміть регулятор системи з тримача накопичувача відповідно до малюнка.



7. Навісьте регулятор системи відповідно до малюнка у тримач накопичувача до фіксації.

## 7 Інформація про виріб

### 6.6 -- Заміна зовнішнього датчика температури



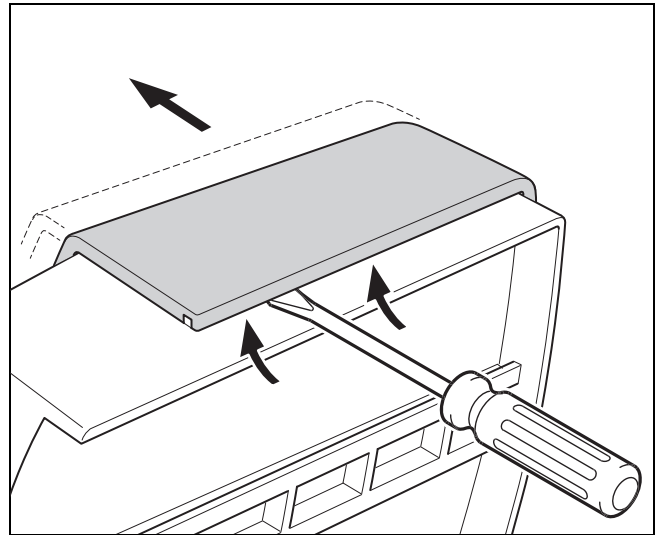
1. Зніміть зовнішній датчик температури з настінної підставки відповідно до малюнка.
2. Відгвинтіть настінну підставку зі стіни.
3. Зруйнують зовнішній датчик температури. (→ сторінка 52)
4. Змонтуйте настінну підставку. (→ сторінка 20)
5. Натисніть у радіоприймальному блоці кнопку навчання.
  - ◁ Запускається процес навчання. Миготить зелений світлодіод.
6. Введіть в експлуатацію зовнішній датчик температури і встановіть його на настінну підставку. (→ сторінка 20)

### 6.7 -- Руйнування несправного зовнішнього датчика температури

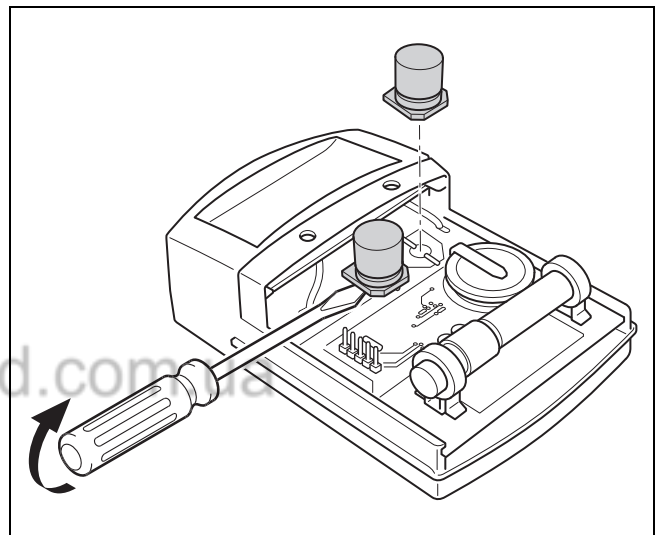


#### Вказівка

У зовнішнього датчика температури резерв роботи в темряві приблизно на 30 днів. У цей час зовнішній датчик температури продовжує надсилати радіосигнали. Якщо несправний зовнішній датчик температури знаходиться в діапазоні дії радіоприймального блоку, радіоприймальний блок приймає сигнали від справного і несправного датчиків температури.



1. Відкрийте зовнішній датчик температури відповідно до малюнка.



2. Зніміть конденсатори відповідно до малюнка.

## 7 Інформація про виріб

### 7.1 Зберігайте спільно діючу документацію та дотримуйтеся її вимог

- ▶ Дотримуйтеся вимог всіх посібників з експлуатації, що додаються до вузлів установки.
- ▶ Зберігайте як користувач цей посібник та всю спільно діючу документацію для подальшого використання.

## 7.2 Сфера застосування посібника

Дія цього посібника розповсюджується винятково на:

- 0020260936

## 7.3 Назва виробу

Виріб - це погодозалежний регулятор.

## 7.4 Паспортна табличка

Паспортна табличка знаходиться на задній стороні виробу.

Дані на паспортній табличці	Значення
Серійний номер	для ідентифікації, цифри з 7 по 16 = артикульний номер виробу
sensoCOMFORT	Позначення виробу
V	Виміряна напруга
mA	Вимірний струм
	Ознайомтеся з посібником
Країна-виробник	Зроблено у Франції

## 7.5 Серійний номер

Ви можете викликати серійний номер **МЕНЮ → ІНФОРМАЦІЯ → Серійний номер**. Десятизначний артикульний номер знаходиться у другому рядку.

## 7.6 Маркування CE



Маркування CE документально підтверджує відповідність виробів згідно з Декларацією про відповідність основним вимогам чинних директив.

Цим виробник заявляє, що описаний у цьому посібнику тип радіобладнання відповідає Директиві 2014/53/ЄС. Повний текст Декларації ЄС про відповідність доступний в Інтернеті за адресою: <http://www.vaillant-group.com/doc/doc-radio-equipment-directive/>

## 7.7 Національний знак відповідності України



Маркування національним знаком відповідності виробу свідчить його відповідність вимогам Технічних регламентів України.

## 7.8 Правила упаковки, транспортування і зберігання

Вироби поставляються в упаковці підприємства-виробника.

Вироби транспортуються автомобільним, водним і залізничним транспортом відповідно до правил перевезення вантажів, що діють на конкретному виді транспорту. При транспортуванні необхідно передбачити надійне закріплення виробів від горизонтальних і вертикальних переміщень.

Невстановлені вироби зберігаються в упаковці підприємства-виробника. Зберігати вироби необхідно в закритих приміщеннях з природною циркуляцією повітря в стандартних умовах (неагресивне середовище без пилу, температура зберігання від -10 °C до +37 °C, вологість повітря до 80 %, без ударів і вібрацій).

### 7.8.1 Термін зберігання

- Термін зберігання: 22 місяці з дати виробництва

## 7.9 Термін служби

За умови дотримання приписів щодо транспортування, зберігання, монтажу і експлуатації, очікуваний термін служби виробу складає 15 років зі дня встановлення.

## 7.10 Дата виготовлення

Дата виготовлення (тиждень, рік) вказані в серійному номері на паспортній табличці:

- третій і четвертий знак серійного номера вказують рік виробництва (у двозначному форматі).
- п'ятий і шостий знак серійного номера вказують тиждень виробництва (від 01 до 52).

## 7.11 Гарантія та сервісна служба

### 7.11.1 Гарантія

- Гарантія надається на наведені в інструкції для кожного конкретного приладу технічні характеристики.
- Термін гарантії заводу виробника:
  - 12 місяців від дня введення устаткування в експлуатацію, але не більше 18 місяців від дня покупки товару;
  - за умови підписання сервісного договору між користувачем та сервіс-партнером по закінченню першого року гарантії
  - 24 місяця від дня введення устаткування в експлуатацію, але не більш 30 місяців від дня покупки товару; при обов'язковому дотриманні наступних умов
    - устаткування придбане у офіційних постачальників Vaillant у країні, де буде здійснюватися його установка;
    - введення в експлуатацію і обслуговування устаткування здійснюється уповноваженими Vaillant організаціями, що мають чинні місцеві дозволи і ліцензії (охорона праці, газова служба, пожежна безпека і т.д.);
    - були дотримані всі приписи, наведені в технічній документації Vaillant для конкретного приладу.

## 7 Інформація про виріб

- Виконання гарантійних зобов'язань, передбачених чинним законодавством тої місцевості, де був придбаний апарат виробництва фірми Vaillant, здійснюють сервісні організації, уповноважені Vaillant, або фірмовий сервіс Vaillant, що мають чинні місцеві дозволи і ліцензії (охорона праці, газова служба, пожежна безпека і т.д.).
- Гарантійний термін на заміні після закінчення гарантійного строку вузли, агрегати і запасні частини становить 6 місяців. У результаті ремонту або заміни вузлів і агрегатів гарантійний термін на виріб у цілому не поновлюється.
- Гарантійні вимоги задовольняються шляхом ремонту або заміни виробу за рішенням уповноваженої Vaillant організації.
- Вузли і агрегати, які були замінені на справні, є власністю Vaillant і передаються уповноваженій організації.
- Обов'язковим є застосування оригінальних приладів (труби для підведення повітря і/або відводу продуктів згоряння, регулятори, і т.д.), запасних частин;
- Претензії щодо виконання гарантійних зобов'язань не приймаються, якщо:
  - зроблені самостійно, або не уповноваженими особами, зміни в устаткуванні, підключенні газу, притоку повітря, води й електроенергії, вентиляції, на димоходах, будівельні зміни в зоні встановлення устаткування;
  - устаткування було ушкоджено при транспортуванні або неналежному зберіганні;
  - при недотриманні інструкцій з правил монтажу, і експлуатації устаткування;
  - робота здійснюється при тиску води понад 10 бар (для водонагрівачів);
  - параметри напруги електромережі не відповідають місцевим нормам;
  - збиток викликаний недотриманням державних технічних стандартів і норм;
  - збиток викликаний потраплянням сторонніх предметів в елементи устаткування;
  - застосовується неоригінальне приладдя і/або запасні частини.
- Уповноважені організації здійснюють безоплатний ремонт, якщо недовліки не викликані причинами, зазначеними в пункті 7 (8), і роблять відповідні записи в гарантійному талоні.

### 7.11.2 Сервісна служба

Безкоштовна інформаційна телефонна лінія по Україні  
Гаряча лінія: 0800 501 805

### 7.12 Вторинна переробка та утилізація

- Доручіть утилізацію упаковки спеціалісту, який встановив виріб.



Якщо виріб позначений таким знаком:

- У цьому випадку забороняється утилізувати виріб разом із побутовими відходами.
- Замість цього здайте виріб до пункту прийому старих електричних або електронних приладів.



Упаковка

- Здійсніть утилізацію упаковки належним чином.
- Дотримуйтесь відповідних приписів.

### 7.13 Характеристики виробу згідно зі стандартом № 811/2013, 812/2013

Сезонна продуктивність опалення приміщення для приладів із вбудованими залежними від погодних умов регуляторами охоплює функцію кімнатного термостата, що активується, із коефіцієнтом корекції регуляторів класу VI. Можливі відхилення сезонної продуктивності опалення приміщення у випадку деактивації цієї функції.

Клас регулятора температури	VI
Внесок до сезонної енергетичної ефективності опалення приміщення $\eta_s$	4,0 %

### 7.14 Технічні характеристики

#### 7.14.1 Регулятор системи

Вид елемента живлення	LR06
Номинальна імпульсна напруга	330 В
Діапазон частот	868,0 ... 868,6 МГц
макс. потужність передачі	< 25 мВт
Радіус дії на відкритому просторі	≤ 100 м
Радіус дії в приміщенні	≤ 25 м
Ступінь забруднення	2
Ступінь захисту	IP 20
Клас захисту	III
Температура для випробування на твердість за Брінеллем	75 °C
макс. допустима температура середовища	0 ... 45 °C
Поточ. вол. пов. прим.	35 ... 95 %
Механізм роботи	Тип 1
Висота	109 мм
Ширина	175 мм
Глибина	27 мм

#### 7.14.2 Радіоприймальний блок

Виміряна напруга	9...24 В ---
Вимірний струм	< 50 мА
Номинальна імпульсна напруга	330 В

Діапазон частот	868,0 ... 868,6 МГц
макс. потужність передачі	< 25 мВт
Радіус дії на відкритому просторі	≤ 100 м
Радіус дії в приміщенні	≤ 25 м
Ступінь забруднення	2
Ступінь захисту	IP 21
Клас захисту	III
Температура для випробування на твердість за Брінеллем	75 °С
макс. допустима температура середовища	0 ... 60 °С
відн. вологість повітря в приміщенні	35 ... 90 %
Переріз проводів підключення	0,75 ... 1,5 мм <sup>2</sup>
Висота	115,0 мм
Ширина	142,5 мм
Глибина	26,0 мм







### 7.14.3 Зовнішній датчик температури

Електроживлення	Елементи сонячної батареї з акумулятором енергії
Резерв роботи у темряві (при повному акумуляторі енергії)	≈30 днів
Номінальна імпульсна напруга	330 В
Діапазон частот	868,0 ... 868,6 МГц
макс. потужність передачі	< 25 мВт
Радіус дії на відкритому просторі	≤ 100 м
Радіус дії в приміщенні	≤ 25 м
Ступінь забруднення	2
Ступінь захисту	IP 44
Клас захисту	III
Температура для випробування на твердість за Брінеллем	75 °С
дозволена робоча температура	-40 ... 60 °С
Висота	110 мм
Ширина	76 мм
Глибина	41 мм


## Додаток

## A Усунення несправностей, повідомлення про необхідність технічного обслуговування

### A.1 Усунення несправностей

Несправність	Можлива причина	Захід
Дисплей залишається темним	Елементи живлення розряджені	<ol style="list-style-type: none"> <li>1. Замініть усі елементи живлення. (→ сторінка 51)</li> <li>2. Якщо помилка залишається, зверніться до спеціаліста.</li> </ol>
Дисплей: <b>Реж.дод.опал.прил.під час помил. Тепловий насос (виклик FHW)</b> , недостатнє нагрівання системи опалення і гарячої води	Тепловий насос не працює	<ol style="list-style-type: none"> <li>1. Повідомте спеціалістові.</li> <li>2. Оберіть налаштування для аварійного режиму експлуатації, поки прийде спеціаліст.</li> <li>3. Детальніші пояснення див. у розділі Повідомлення про помилки, несправності та необхідність технічного обслуговування (→ сторінка 50).</li> </ol>
Дисплей: <b>F. Помилка опалювального приладу</b> , на дисплей виводиться конкретний код помилки, наприклад, F.33, з конкретним опалювальним приладом	Помилка опалювального приладу	<ol style="list-style-type: none"> <li>1. Для усунення збою опалювального приладу виберіть спочатку <b>Скинути</b>, а потім <b>Так</b>.</li> <li>2. Якщо повідомлення про помилку не зникає, повідомте про це спеціалістові.</li> </ol>
Дисплей: ви не розумієте налаштувану мову	Установлено неправильну мову	<ol style="list-style-type: none"> <li>1. Натисніть на  2 рази.</li> <li>2. Оберіть останній пункт меню ( НАЛАШТУВАННЯ) і підтвердіть за допомогою .</li> <li>3. Виберіть у меню  НАЛАШТУВАННЯ другий пункт меню і підтвердіть за допомогою .</li> <li>4. Виберіть мову, яку ви розумієте, і підтвердіть за допомогою .</li> </ol>

### A.2 Повідомлення про необхідність технічного обслуговування

#	Повідомлення	Опис	Роботи з технічного обслуговування	Інтервал	
1	<b>Недостатньо води: дотрим. значень у теплогенераторі.</b>	В опалювальній установці тиск води занадто низький.	Заповнення водою див. у посібнику з експлуатації відповідного теплогенератора	Див. посібник з експлуатації теплогенератора	

## B -- Усунення несправностей, повідомлення про необхідність технічного обслуговування

### B.1 Усунення несправностей

Несправність	Можлива причина	Захід
Дисплей залишається темним	Елементи живлення розряджені	▶ Замініть усі елементи живлення. (→ сторінка 51)
	Виріб несправний	▶ Замініть виріб.
Неможливо змінити індикацію за допомогою органів керування	Помилка програмного забезпечення	<ol style="list-style-type: none"> <li>1. Вийміть усі елементи живлення.</li> <li>2. Встановіть елементи живлення у відповідності до вказаної в батарейному відсіку полярності.</li> </ol>
	Виріб несправний	▶ Замініть виріб.
Коли температуру приміщення досягнуто, теплогенератор продовжує нагріватися	невірне значення у функції <b>Регул. за т-рою пр:</b> або <b>Прив'язування зони:</b>	<ol style="list-style-type: none"> <li>1. Налаштуйте у функції <b>Регул. за т-рою пр:</b> значення <b>Активно</b> або <b>Розширено</b>.</li> <li>2. Призначте зоні, у якій встановлено регулятор системи, у функції <b>Прив'язування зони:</b> адресу регулятора системи.</li> </ol>
Опалювальна установка залишається у режимі приготування гарячої води	Теплогенератор не може досягнути максимальної заданої температури лінії подачі	▶ Установіть нижче значення у функції <b>Макс. зад. темп. лінії подачі: °C</b> .




Несправність	Можлива причина	Захід
Відображається лише один із кількох опалювальних контурів	Опалювальний контур неактивний	► Установіть у функції <b>Тип контуру</b> : для опалювального контуру потрібну функціональність.
Неможливо перейти на рівень спеціаліста	Невідомий код для рівня спеціаліста	► Поверніть регулятор системи на заводське налаштування. Усі налаштовані значення будуть втрачені.

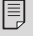
## В.2 Усунення несправності

Повідомлення	Можлива причина	Захід
Зв'язок з прил. для вент. приміщ. перер.	Неправильне штекерне з'єднання	► Перевірте штекерне з'єднання.
	Кабель несправний	► Замініть кабель.
Зв'язок з мод. регул. ТН перерваний	Неправильне штекерне з'єднання	► Перевірте штекерне з'єднання.
	Кабель несправний	► Замініть кабель.
Сигнал зовнішн. датчика темп. не дійсний	Зовнішній датчик температури несправний	► Замініть зовнішній датчик температури.
Зв'язок з теплогенератором 1 перерв. *, * може бути теплогенератор від 1 до 8	Кабель несправний	► Замініть кабель.
	Неправильне штекерне з'єднання	► Перевірте штекерне з'єднання.
Зв'язок з FM3 адресою 1 перерв. *, * може бути адреса від 1 до 3	Кабель несправний	► Замініть кабель.
	Неправильне штекерне з'єднання	► Перевірте штекерне з'єднання.
Обмін даними FM5 перерваний	Кабель несправний	► Замініть кабель.
	Неправильне штекерне з'єднання	► Перевірте штекерне з'єднання.
Зв'язок з пультом дист. керув. 1 перерв. *, * може бути адреса від 1 до 3	Елементи живлення радіочастотного пульта дистанційного керування розряджені	► Замініть всі елементи живлення (→ посібник з експлуатації та встановлення радіочастотного пульта дистанційного керування).
Зв'язок зі станцією питної води перервано	Кабель несправний	► Замініть кабель.
	Неправильне штекерне з'єднання	► Перевірте штекерне з'єднання.
Зв'язок з геліостанцією перервано	Кабель несправний	► Замініть кабель.
	Неправильне штекерне з'єднання	► Перевірте штекерне з'єднання.
Конфігурація FM3 [1] неправильна *, * може бути адреса від 1 до 3	Неправильне регульоване значення для FM3	► Налаштуйте правильне регульоване значення для FM3.
Змішувальний модуль більше не підтримується	Приєднано невідповідний модуль	► Встановіть модуль, який підтримує регулятор.
Геліомодуль більше не підтримується	Приєднано невідповідний модуль	► Встановіть модуль, який підтримує регулятор.
Пульт дистанц. керування більше не підтримується	Приєднано невідповідний модуль	► Встановіть модуль, який підтримує регулятор.
Код схеми системи неправильний	Неправильно вибрали код схеми системи	► Налаштуйте правильний код схеми системи.
Пульт дист. керув. 1 відсутній *, * може бути пульт дистанційного керування 1 або 2	Відсутній пульт дистанційного керування	► Під'єднайте пульт дистанційного керування.
Поточна схема системи не підтримує FM5	В опалювальній установці під'єднано FM5	► Зніміть FM5 з опалювальної установки.
	Неправильно вибрали код схеми системи	► Налаштуйте правильний код схеми системи.
FM3 відсутня	Відсутній FM3	► Під'єднайте FM3.
Датчик темп. гар. води S1 відсутній на FM3	Датчик температури гарячої води S1 не підключений	► Підключіть датчик температури гарячої води до FM3.
Геліонасос 1 повідомляє про помилку *, * геліонасос 1 або 2	Несправність геліонасоса	► Перевірте геліонасос.

Повідомлення	Можлива причина	Захід
Шаровий накопичувач більше не підтримується	Підключено невідповідний накопичувач	▶ Зніміть накопичувач з опалювальної установки.
Конфігурація MA2 мод. регул. ТН неправильна	Помилково підключений FM3	1. Зніміть FM3. 2. Виберіть відповідну конфігурацію.
	Помилково підключений FM5	1. Зніміть FM5. 2. Виберіть іншу конфігурацію.
Конфігурація FM5 неправильна	Неправильне регульоване значення для FM5	▶ Налаштуйте правильне регульоване значення для FM5.
Каскад не підтримується	Схема системи обрана неправильно	▶ Установіть правильну схему системи, в якій міститься каскад.
Конфігурація FM3 [1] MA неправильна *, * може бути адреса від 1 до 3	Неправильний вибір компонентів для багатофункціонального виходу	▶ Оберіть компонент у функції <b>MA FM3</b> , який відповідає компонентам, під'єднаним на багатофункціональному виході FM3.
Конфігурація FM5 MA неправильна	Неправильний вибір компонентів для багатофункціонального виходу	▶ Оберіть компонент у функції <b>MA FM5</b> , який відповідає компонентам, під'єднаним на багатофункціональному виході FM5.
Сигнал датчика темп. прим. регулятора не дійсний	Датчик температури приміщення несправний	▶ Замініть регулятор.
Сигнал датчика темп. прим. пульта дистан. кер. 1 не дійсний *, * може бути адреса від 1 до 3	Датчик температури приміщення несправний	▶ Замініть пульт дистанційного керування.
Сигнал датчика S1 FM3 адреси 1 не дійсний *, * може бути від S1 до 7 і адреса від 1 до 3	Несправний датчик	▶ Замініть датчик.
Сигнал датчика S1 FM5 не дійсний *, * може бути від S1 до S13	Несправний датчик	▶ Замініть датчик.
Теплогенератор 1 повідомляє про помилку *, * може бути теплогенератор від 1 до 8	Несправність теплогенератора	▶ Див. посібник вказаного теплогенератора.
Прилад для вентил. прим. повідомляє про помилку	Несправність вентиляційного блока	▶ Див. посібник з експлуатації приладу для вентиляції приміщень.
Модуль регулювання ТН повідомляє про помилку	Несправність модуля регулювання теплового насоса	▶ Замініть модуль регулювання теплового насоса.
Упорядкування пульта дист. керування 1 відсутнє *, * може бути адреса від 1 до 3	Упорядкування пульта дистанційного керування 1 до зони відсутнє.	▶ Призначте пульту дистанційного керування в функції <b>Прив'язування зони</b> : правильну адресу.
Активация однієї зони відсутня	Зона, що використовується, ще не активована.	▶ Виберіть у функції <b>Зона активована</b> : значення <b>так</b> .
	Опалювальний контур неактивний	▶ Установіть у функції <b>Тип контуру</b> : для опалювального контуру потрібну функціональність.

### В.3 Повідомлення про необхідність технічного обслуговування

#	Повідомлення	Опис	Роботи з технічного обслуговування	Інтервал	
1	<b>Теплогенератор 1 потребує технічного обл.</b> *, * може бути теплогенератор від 1 до 8	Для теплогенератора потрібно виконати роботи з технічного обслуговування.	Роботи з технічного обслуговування див. у посібнику зі встановлення та експлуатації відповідного теплогенератора	Див. посібник зі встановлення або експлуатації теплогенератора	
2	<b>Прилад для вент. приміщень потребує технічного обл.</b>	Для прилада для вентиляції приміщень потрібно виконати роботи з технічного обслуговування.	Роботи з технічного обслуговування див. у посібнику зі встановлення та експлуатації прилада для вентиляції приміщень	Див. посібник зі встановлення або експлуатації приладу для вентиляції приміщень	
3	<b>Недостатньо води: дотрим. значень у теплогенераторі.</b>	В опалювальній установці тиск води занадто низький.	Недостатньо води: дотримуйте інструкцій в теплогенераторі	Див. посібник зі встановлення або експлуатації теплогенератора	

#	Повідомлення	Опис	Роботи з технічного обслуговування	Інтервал	
4	<b>Технічне обслуговування Зверніться до:</b>	Дата, коли потрібно виконати технічне обслуговування опалювальної установки.	Виконайте потрібні роботи з технічного обслуговування	Внесена дата у регуляторі	

warmworld.com.ua

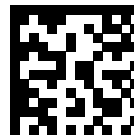
## Предметний покажчик

<b>A</b>		<b>Н</b>	
Артикульний номер.....	53	Настроювання опалювальної кривої.....	6
<b>B</b>		Несправності.....	50
Введення в експлуатацію зовнішнього датчика температури.....	20	<b>П</b>	
Введення в експлуатацію, зовнішній датчик температури.....	20	Передумови до введення в експлуатацію опалювальної установки.....	50
Визначення місця встановлення зовнішнього датчика температури.....	19	Передумови, введення в експлуатацію.....	50
Визначення місця встановлення регулятора системи.....	21	Полярність.....	18
Визначення місця монтажу зовнішнього датчика температури.....	19	Помилка.....	50
Визначення місця монтажу регулятора системи.....	21	Приєднання радіоприймального блоку до приладу для вентиляції приміщень.....	19
Визначення сили прийому зовнішнього датчика температури, передумови.....	19	Приєднання радіоприймального блоку до теплогенератора.....	18
Визначення сили прийому зовнішнього датчику температури.....	19	Приписи.....	4
Визначення сили прийому регулятора системи.....	21	Проводи, вибір.....	18
Визначення сили сигналу зовнішнього датчику температури.....	19	Проходження помічника зі встановлення.....	50
Визначення сили сигналу регулятора системи.....	21	<b>Р</b>	
Використання за призначенням.....	3	Регулятор системи, визначення місця встановлення.....	21
Встановлення зовнішнього датчика температури.....	20	Руйнування зовнішнього датчика температури.....	52
Встановлення регулятора системи, на тримач накопичувача.....	22	Руйнування несправного зовнішнього датчика температури.....	52
Встановлення, зовнішній датчик температури на настінну підставку.....	20	Руйнування, зовнішній датчик температури.....	52
Встановлення, регулятора системи, на тримач накопичувача.....	22	<b>С</b>	
Вторинна переробка.....	54	Серійний номер.....	53
<b>D</b>		Сила прийом зовнішнього датчика температури, передумови.....	19
Дисплей.....	6	Спеціаліст.....	3
Документація.....	52	<b>T</b>	
<b>E</b>		Технічне обслуговування.....	50
Елементи керування.....	6	Труби, максимальна довжина.....	18
<b>З</b>		Труби, мінімальний поперечний переріз.....	18
Заміна елементів живлення.....	51	<b>У</b>	
Заміна зовнішнього датчика температури.....	52	Утилізація.....	54
Заміна, зовнішній датчик температури.....	52	<b>Ф</b>	
Запобігання збоям в роботі.....	6	Функції керування та індикації.....	8
Зовнішній датчик температури, визначення місця встановлення.....	19		
Зовнішній датчик температури, передумови сили прийому.....	19		
Зчитування артикульного номера.....	53		
Зчитування серійного номера.....	53		
<b>I</b>			
Інструмент.....	4		
<b>K</b>			
Кваліфікація.....	3		
<b>M</b>			
Маркування CE.....	53		
Монтаж радіоприймального блоку, на теплогенераторі.....	18		
Монтаж радіоприймального блоку на стіну.....	18		
Монтаж тримача накопичувача, на стіну.....	21		
Монтаж, радіоприймальний блок на стіні.....	18		
Монтаж, радіоприймальний блок на теплогенераторі.....	18		
Монтаж, регулятор системи на тримач накопичувача.....	21		
Мороз.....	4		

[warmworld.com.ua](http://warmworld.com.ua)

[warmworld.com.ua](http://warmworld.com.ua)

[warmworld.com.ua](http://warmworld.com.ua)



0020288196\_00

warmworld.com.ua

0020288196\_00 ■ 14.11.2019

**Постачальник**

**ДП «Вайллант Група Україна»**

вул. Лаврська 16 ■ 01015 м. Київ

Тел. 044 339 9840 ■ Факс. 044 339 9842

Гаряча лінія 0800 501 805

info@vaillant.ua ■ www.vaillant.ua

© Ці посібники або їх частини захищені законом про авторські права й можуть тиражуватись або розповсюджуватись тільки з письмового дозволу виробника.

Можливе внесення технічних змін.