



НАДІЙНІСТЬ



РОЗУМНІ ЦІНИ



ЯКІСТЬ

DM-STELLA

ОПАЛЮВАЛЬНЕ ОБЛАДНАННЯ

DM-STELLA

ПРО НАС В ЦИФРАХ

БІЛЬШЕ

8

РОКІВ
УСПІШНОЇ
РОБОТИ

БІЛЬШЕ

500

РЕАЛІЗОВАНИХ
ПРОЕКТІВ

БІЛЬШЕ

400

ВИДІВ СЕРІЙНОЇ
ПРОДУКЦІЇ

ДО

500

КВТ НОМІНАЛЬНА
ПОТУЖНІСТЬ

ДО

93%

РОЗРАХУНКОВИЙ
ККД

6

– КРАТНА
ЕКОНОМІЯ НА
ОПАЛЕННІ

БІЛЬШЕ

3000

ЗАДОВОЛЕНИХ
ЗАМОВНИКІВ

БІЛЬШЕ

98%

ПОЗИТИВНИХ
ВІДГУКІВ

5

РОКІВ ГАРАНТІЇ
НА КОТЛИ

ПРО НАС У ФАКТАХ

ВИГОТОВЛЯЄМО ПРОДУКЦІЮ З ККД ДО 92–95%;



В НАШИХ КОТЛАХ МОЖНА СПАЛЮВАТИ БУДЬ-ЯКЕ ТВЕРДЕ ПАЛИВО З МІНІМАЛЬНИМИ ВИКИДАМИ;



БЕЗКОШТОВНА ДОСТАВКА КОТЛІВ ПО ПО ВСІЙ УКРАЇНІ;



ДБАЄМО ПРО НАВКОЛИШНЄ СЕРЕДОВИЩЕ І НАЦІЛЕНІ НА ЗБЕРЕЖЕННЯ ЕКОЛОГІЇ (НАШІ КОТЛИ ЕКОЛОГІЧНІ);



ПРО НАС У ФАКТАХ



ВИСОКА ЯКІСТЬ (ПОЛЯГАЄ У ВИСОКІЙ КВАЛІФІКАЦІЇ ПЕРСОНАЛУ, А ТАКОЖ ВИКОРИСТАННЯ СУЧАСНИХ ОБЛАДНАНЬ);



ІНДИВІДУАЛЬНИЙ ПІДХІД (ОРІЄНТАЦІЯ НА ПОТРЕБИ ЗАМОВНИКА);



ЦІНА НА "ГОЛОВУ" НИЖЧЕ НІЖ У КОНКУРЕНТІВ, А ЯКІСТЬ І ПРОДУКТИВНІСТЬ ВИРОБУ В БАГАТЬОХ ВИПАДКАХ НАБАГАТО ВИЩЕ;



МОЖЛИВІСТЬ ВИГОТОВЛЕННЯ ВИРОБУ ВІДМІННОГО ВІД СТАНДАРТУ ЗА ІНДИВІДУАЛЬНИМ ЗАМОВЛЕННЯМ;

ПОСЛУГИ, ЩО НАДАЮТЬСЯ КОМПАНІЄЮ

ВИГОТОВЛЕННЯ МЕТАЛОКОНСТРУКЦІЙ ЗА ІНДИВІДУАЛЬНИМИ КРЕСЛЕННЯМИ

ВИГОТОВЛЕННЯ НЕТИПОВИХ МЕТАЛОКОНСТРУКЦІЙ ЗА КРЕСЛЕННЯМИ ЗАМОВНИКА БУДЬ-ЯКОЇ СКЛАДНОСТІ І БУДЬ – ЯКИХ РОЗМІРІВ-ВІД НЕВЕЛИКИХ ДЕТАЛЕЙ ДО ОБ'ЄМНИХ КОНСТРУКЦІЙ.

ПЛАЗМОВА РІЗКА МЕТАЛЛУ

ДЛЯ ПОДІЛУ МЕТАЛЕВИХ ЗАГОТОВОК НА ОКРЕМІ ЧАСТИНИ У ВИРОБНИЦТВІ ВИКОРИСТОВУЄТЬСЯ ОПЕРАЦІЯ РІЗАННЯ. DM-STELLA ВИКОНУЄ ТАКІ РОБОТИ ЗА КРЕСЛЕННЯМИ ТА ЕСКІЗАМИ ЗАМОВНИКА.

ЗВАРЮВАЛЬНІ РОБОТИ

ПЕРЕВАГОЮ ЗВЕРНЕННЯ ДО НАШИХ ФАХІВЦІВ Є ДОТРИМАННЯ НИМИ ГОСТУ І ВСІХ ТЕХНОЛОГІЧНИХ НОРМАТИВІВ. НА КОЖНОМУ ЕТАПІ РОБОТИ ВЕДЕТЬСЯ ЖОРСТКИЙ КОНТРОЛЬ ЯКОСТІ, ТОМУ МИ ГАРАНТУЄМО КЛІЄНТАМ СУМЛІННО ВИКОНАНИЙ ПРОДУКТ.

ПРОЕКТУВАННЯ ВИРОБІВ

ПОСЛУГИ КОМПАНІЇ Є ПОЄДНАННЯМ ПРАКТИЧНОСТІ І ВИГІДНОСТІ. СПІВПРАЦЯ З НАМИ ДОЗВОЛИТЬ ОТРИМАТИ ТОЧНИЙ ПРОЕКТ ВИРОБУ, ЗА ЯКИЙ НЕ ДОВЕДЕТЬСЯ ПЕРЕПЛАЧУВАТИ.

МОНТАЖ СИСТЕМ ОПАЛЕННЯ

ВИРІШУЄМО ЗАВДАННЯ БУДЬ-ЯКОЇ СКЛАДНОСТІ ПО МОНТАЖУ СИСТЕМ ОПАЛЕННЯ ДЛЯ ПРИВАТНИХ БУДИНКІВ І ПРОМИСЛОВИХ ОБ'ЄКТІВ.

НАШІ ПОСТАЧАЛЬНИКИ / ПАРТНЕРИ



WPA

**TECH
TECH
STEROWNIKI**



SSVA

ОПАЛЮЄМО:

ПРИВАТНІ БУДИНКИ



ТОРГОВІ ЦЕНТРИ



БІЗНЕС-ЦЕНТРИ



**АДМІНІСТРАТИВНІ
БУДІВЛІ**



**ПРОМИСЛОВІ
ОБ'ЄКТИ**



**ІНФРАСТРУКТУРНІ
ОБ'ЄКТИ**



НАША ПРОДУКЦІЯ



**ПЕЛЕТНІ
ПАЛЬНИКИ**



**ГІДРОСТРІЛКИ І
КОЛЕКТОРНІ
БАЛКИ**



**БУФЕРНІ
ЄМНОСТІ**



**БУНКЕРИ
ДЛЯ ПЕЛЕТ**



**ГАЗОГЕНЕ-
РАТОРНІ КОТЛИ**

**МОДУЛЬНІ
КОТЕЛЬНІ**

**СИСТЕМИ
ШВИДКОГО
МОНТАЖУ**

ПЕРЕВАГИ КОТЛІВ DM-STELLA

✓ **3 В 1 (ПІРОЛІЗНИЙ /
ПЕЛЕТНИЙ /
НАДДОВГОГО ГОРІННЯ)**

✓ **ВСЕІДНІСТЬ**

✓ **ПРОСТОТА В
ОБСЛУГОВУВАННІ**



✓ **ПОВНИЙ АВТОМАТ
(ДОДАТКОВА ОПЦІЯ)**

✓ **КОМПАКТНІСТЬ**

✓ **ДОЗАВАНТАЖЕННЯ
ПАЛИВА І
ВИВАНТАЖЕННЯ
ЗОЛИ В БУДЬ-ЯКИЙ
МОМЕНТ**

ПРИНЦИП РОБОТИ КОТЛА

ПІРОЛІЗНІ ТВЕРДОПАЛИВНІ КОТЛИ ВІД DM-STELLA ТАКОЖ ІМЕНОВАНІ ЯК ГАЗОГЕНЕРАТОРНІ КОТЛИ ПРАЦЮЮТЬ ЗА ПРИНЦИПОМ ПІРОЛІЗНОГО СПАЛЮВАННЯ (АБО СУХОЇ ПЕРЕГОНКИ) ТВЕРДОГО ПАЛИВА, СУТЬ ЯКОГО ПОЛЯГАЄ У ВИСОКОТЕМПЕРАТУРНОМУ РОЗКЛАДАННІ ПАЛИВА НА ЛЕТКІ (ПІРОЛІЗНІ) ГАЗИ І ТВЕРДИЙ ЗАЛИШОК ПІД ДІЄЮ ВИСОКОЇ ТЕМПЕРАТУРИ І В УМОВАХ НЕСТАЧІ КИСНЮ.

1

2

ПРОЦЕС ПІРОЛІЗУ ПРОТІКАЄ ПРИ ТЕМПЕРАТУРІ ПОНАД 1100°C. ПЕРЕВАГОЮ ТАКОГО ПІРОЛІЗНОГО РОЗКЛАДАННЯ МОЖНА НАЗВАТИ ЕКЗОТЕРМІЧНІ ПРОЦЕСИ, ЯКІ ІСТОТНО ПОКРАЩУЮТЬ ПРОГРІВ ПОВІТРЯ, ВИКОРИСТОВУВАНОВОГО В ПОДАЛЬШОМУ ДЛЯ ВИСУШУВАННЯ ПАЛИВА В БУНКЕРІ І ПОДАЧІ ЧЕРЕЗ ФОРСУНКУ В ЗОНУ ГОРІННЯ.

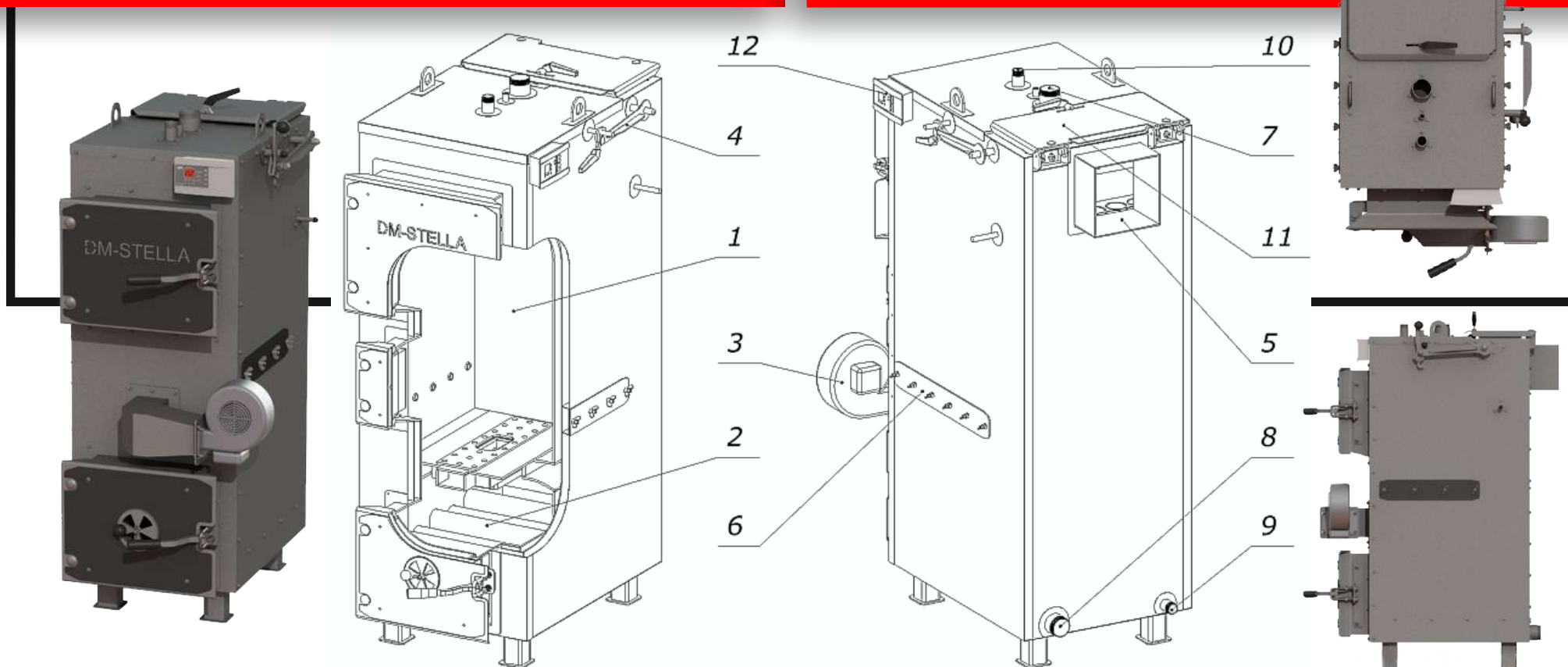
УТВОРЕННЯ ВИСОКОТЕМПЕРАТУРНОГО ФАКЕЛА – ВІДМІННА РИСА ПІРОЛІЗНИХ КОТЛІВ – ВІДБУВАЄТЬСЯ В ПРОЦЕСІ ЗМІШУВАННЯ ГАЗІВ, ЩО ВИДІЛЯЮТЬСЯ, І КИСНЮ, ЩО ПОДАЄТЬСЯ. ПРИМІТНО, ЩО В ЦЬОМУ ФАКЕЛІ ЗГОРАЄ І АКТИВНИЙ ВУГЛЕЦЬ, ЗАВДЯКИ ЧОМУ, КОНЦЕНТРАЦІЯ ШКІДЛИВИХ РЕЧОВИН В ДИМОВИХ ГАЗІВ КОТЛА, ЩО ВІДХОДЯТЬ – МІНІМАЛЬНА, ЗАСМІЧЕННЯ ТРУБ ТЕПЛООБМІННИКА – НЕЗНАЧНЕ, А ОБСЯГ CO₂, ЩО ВИКИДАЄТЬСЯ В АТМОСФЕРУ – В КІЛЬКА РАЗІВ МЕНШЕ ДОПУСТИМОЇ НОРМИ.

3

ОБЛАШТУВАННЯ КОТЛА

- 1 – КАМЕРА ЗАВАНТАЖЕННЯ
- 2 – КАМЕРА СПАЛЮВАННЯ
- 3 – ВЕНТИЛЯТОР
- 4 – РУЧКА ШИБЕРНОЇ ЗАСЛІНКИ
- 5 – ДИМОХІД
- 6 – ДОСТУП ДЛЯ ОБСЛУГОВУВАННЯ КАНАЛІВ ПЕРВИННОГО ПОВІТРЯ

- 7 – ВИХІД ГАРЯЧОЇ ВОДИ (ПОДАЧА)
- 8 – ЗВОРОТНА ПОДАЧА (ОБРАТКА)
- 9 – ПАТРУБОК ДЛЯ ЗЛИВУ ТЕПЛОНОСІЯ
- 10 – ПАТРУБОК ПІД ГРУПУ БЕЗПЕКИ
- 11 – ЛЮК ЧИСТКИ ТЕПЛОБМІННИКА
- 12 – АВТОМАТИКА



ВИДИ ПАЛИВА



ДРОВА



ВУГІЛЛЯ ДГ



ТОРФ



ТРІСКА



БРИКЕТИ З ЛУШПИННЯ



ТИРСА



ПЕЛЛЕТА



СОЛОМА

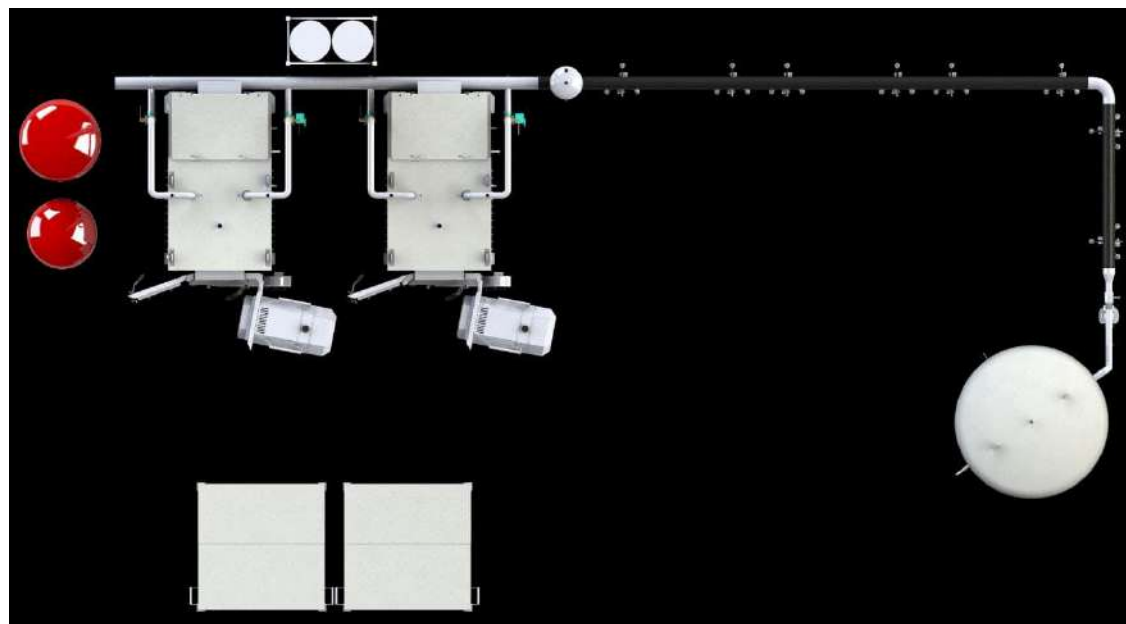
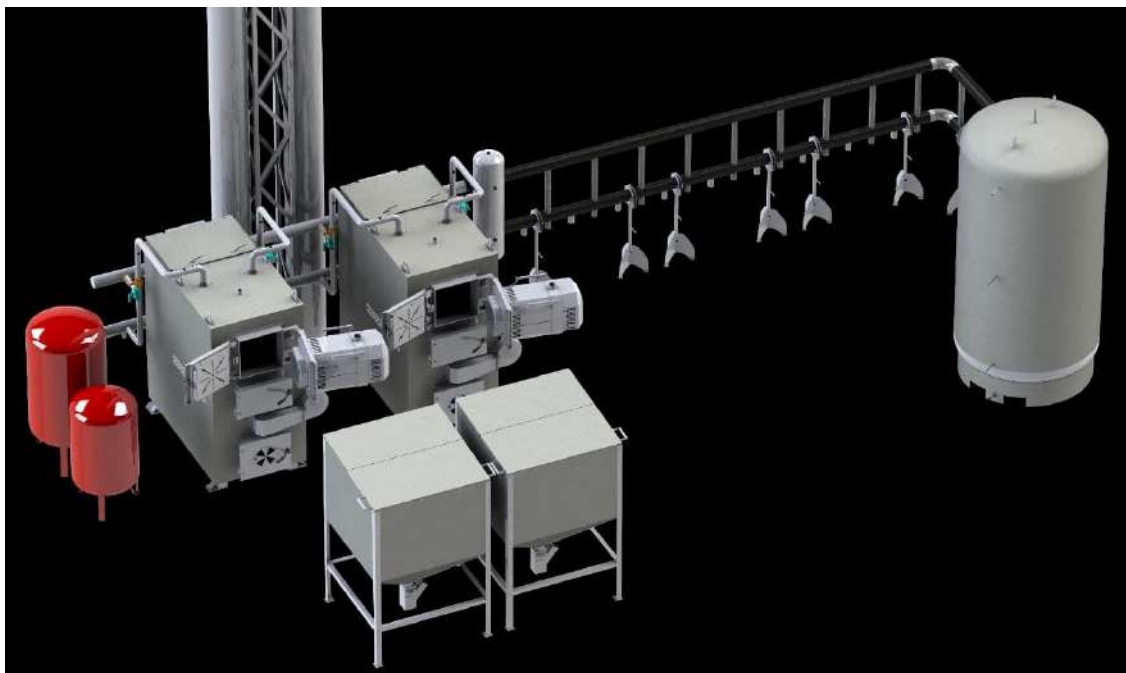


БУРЕ ВУГІЛЛЯ

РЕАЛІЗОВАНІ ПРОЕКТИ



ПРОЕКТУВАННЯ



ОФОРМЛЕННЯ ЗАМОВЛЕННЯ

ОФОРМЛЕННЯ ЗАМОВЛЕННЯ

**ВИ ЗАЛИШАЄТЕ
ЗАЯВКУ НА САЙТІ
АБО ПО ТЕЛЕФОНУ**

ПІДТВЕРДЖЕННЯ ЗАМОВЛЕННЯ

**МЕНЕДЖЕР
ЗВ'ЯЗУЄТЬСЯ З
ВАМИ ДЛЯ
ПІДТВЕРДЖЕННЯ ТА
УТОЧНЕННЯ**

ОПЛАТА

**Є МОЖЛИВІСТЬ
ОПЛАТИТИ:
ГОТІВКОЮ;
БЕЗГОТІВКОВИМ
РОЗРАХУНКОМ;
НАКЛАДЕНИМ
ПЛАТЕЖЕМ**

ДОСТАВКА

**В ОБУМОВЛЕНІ
ТЕРМІНИ
ЗАМОВЛЕННЯ
ДОСТАВЛЯЄТЬСЯ
ЗА АДРЕСОЮ**



ЛОГІСТИКА

**ВИРОБНИЦТВО
DM-STELLA**



**СКЛАД
DM-STELLA**



**АДРЕСА КІНЦЕВОГО
СПОЖИВАЧА**



**СКЛАД ТРАНСПОРТНОЇ
КОМПАНІЇ**



КОМПАНІЯ МАЄ ОСОБИСЬКИЙ АВТОПАРК, ЗА ДОПОМОГОЮ ЯКОГО
ЗДІЙСНЮЄТЬСЯ ДОСТАВКА ОБЛАДНАННЯ ДИЛЕРАМ І КІНЦЕВОМУ
СПОЖИВАЧЕВІ.

КРІМ ОСОБИСТОГО ТРАНСПОРТУ, КОМПАНІЯ СПІВПРАЦЮЄ З
ТРАНСПОРТНИМИ КОМПАНІЯМИ: НОВА ПОЧНА, DELIVERY, SAT.

**АДРЕСА КІНЦЕВОГО
СПОЖИВАЧА**



СЕРВІСНЕ ОБСЛУГОВУВАННЯ

ПЛАНОВІ РОБОТИ

ОГЛЯД ПЕРЕД ПОЧАТКОМ
ОПАЛЮВАЛЬНОГО СЕЗОНУ
ВИКОНУЄТЬСЯ В ОБУМОВЛЕНІ
ІЗ ЗАМОВНИКОМ ТЕРМІНИ.



ПОЗАПЛАНОВІ РОБОТИ

ВИКОНУЮТЬСЯ НА ВИМОГУ
ЗАМОВНИКА ПОЗА ОБУМОВЛЕНІ
ТЕРМІНИ



АВАРІЙНІ РОБОТИ

ЗАМОВНИК ЗОБОВ'ЯЗАНИЙ
ПОВІДОМИТИ ПРО АВАРІЙНУ
СИТУАЦІЮ НЕГАЙНО. ВИКОНУЮТЬСЯ
В ТЕРМІНОВОМУ ПОРЯДКУ.



СЕРТИФІКАТИ / СВДОЦТВА


СЕРТИФІКАТ ПЕРЕВІРКИ ТИПУ (модуль В)
СЕРТИФІКАТ ПРОВЕРКИ ТИПА / CERTIFICATE OF TYPE
(найменування виду сертифіката: сертифікат перевірки типу або сертифікат перевірки процесу, або сертифікат відповідності)
(наименование вида сертификата: сертификат проверки типа или сертификат проверки процесса, или сертификат соответствия)
(name of kind of certificate: certificate of type check-out or certificate project check-out, or certificate of conformity)

Зареєстровано в реєстрі органу з оцінки відповідності «Міжнародні стандарти і системи» за № **UA.T.060.0111-19**
Зарегистрирован в реестре органа оценки соответствия «Международные стандарты и системы» под № / Registered at the Record of conformity assessment body "International Standard's and Systems" under №

Термін дії з **25.02.2019 р. до 24.02.2020 р.**
Срок действия с / Term of validity is from

Сертифікат видано **ФОП Черняков Дмитро Сергійович, 69060, Україна, м. Запоріжжя, вул. Новоросійська, буд. 32, код ЄДРПОУ 2934026796**
Certificate is issued on

Продукція **Котли твердопаливні водогрійні DM-STELLA потужністю від 10 кВт до 500 кВт (згідно з додатком - 28 позицій)**
Production (код УКТЗЕД, ДК 016) (ТНВЭД, ДР-016) (UKTZEDcode, DK-016) **25.21.12**

Відповідає вимогам **Технічному регламенту безпеки обладнання, що працює під тиском (ПКМУ від 19.01.2011 р. № 36) згідно ДСТУ 2326-93: п. 3.5; п.3.7; п.4.4; п.4.6; п.4.12; ДСТУ EN 303-5:2014: 4.1 (тільки вимоги до матеріалів) табл. 1; 4.2.2.4; 4.2.4.2; 4.2.4.3; 4.2.4.4; 4.2.4.5; 4.2.4.6; 4.2.4.7; 4.2.4.8; 4.2.4.10; 4.2.4.11; 4.2.4.12; 4.3.2; 4.3.3.2; 4.3.6; 4.3.9.1; 4.4.3**
Complies with the requirements

Виробник **ФОП Черняков Дмитро Сергійович, 69060, Україна, м. Запоріжжя, вул. Новоросійська, буд. 32, код ЄДРПОУ 2934026796, адреса виробництва: м. Запоріжжя, вул. Седова, буд. 7, Україна**
Manufacturer

Додаткова інформація **Перевірено типові зразки: котел твердопаливний DM-STELLA 40 кВт (сер. № 54210); котел твердопаливний DM-STELLA 120 кВт (сер. № 51340) Ідентифікація типу продукції за маркуванням та технічним описом. Дані про ідентифікацію типу, згідно додатку.**
Additional information

Сертифікат видано органом з оцінки відповідності **ООВ "Міжнародні стандарти і системи", м. Харків, вул. Культури, 26, оф. 13, тел. (057) 705-27-16**
Certificate is issued by the conformity assessment body

На підставі **Протоколів сертифікаційних випробувань № 2019.03.02.25.10; 2019.03.02.25.11 від 25.02.2019 р., виданого ВЛ ТОВ "АКАДЕМТЕСТ", 61023, м. Харків, вул. Весніна, 5, код ЄДРПОУ 37188889**
On the grounds of

Керівник органу з оцінки відповідності **А.М. Сергійчук**
Руководитель органа оценки соответствия / Director of the conformity assessment body (підпис, прізвище, ініціали, по-батьковщині) (signature, initials, family name)

Чисельність сертифіката відповідності можна перевірити в базі даних органу з оцінки відповідності, що розміщено на веб-сайті за тел. +38 057 763 08 67
Валидность сертификата соответствия можно проверить в базе данных органа оценки соответствия, размещенной на веб-сайте, по телефону: +38 057 763 08 67
Validity of the Certificate of conformity can be checked on the basis of data in the conformity assessment body, which is located at dntm.com.ua tel. +38 057 763 08 67


ДЕКЛАРАЦІЯ ПРО ВІДПОВІДНІСТЬ
Регістраційний номер декларації № **UA.TR.087.0124-19**
Термін дії з «26» лютого 2019 р. до «25» лютого 2020 р.

ФОП Черняков Дмитро Сергійович,
(повне найменування виробника або його уповноваженої особи чи постачальника,
69060, Запорізька обл., м. Запоріжжя, вул. Новоросійська, б. 32, код 2934026796
Тр місцезнаходження, код згідно з ЄДРПОУ)

в особі **ФОП Чернякова Дмитра Сергійовича,**
(посада, прізвище, ім'я та по батькові виробника або його уповноваженої особи чи постачальника)

підтверджує що продукція: **котли твердопаливні водогрійні DM-STELLA потужністю від 10 кВт до 500 кВт, в асортименті згідно з додатком (код ДКПП 25.21.12),**
(повна назва продукції, тип, марка, модель)

виробник **ФОП Черняков Дмитро Сергійович, 69060, Запорізька обл., м. Запоріжжя, вул. Новоросійська, б. 32, код 2934026796, адреса виробництва: м. Запоріжжя, вул. Седова, буд. 7, Україна.**

яка(ий) виготовляється згідно **Технічної документації виробника**
(назва та позначення нормативних документів, що підтверджують відповідність Технічному регламенту)

відповідає вимогам **Технічного регламенту безпеки машин, затвердженого постановою КМУ від 30.01.2013 № 62, Технічний регламент низьковольтного електричного обладнання, затвердженого постановою КМУ від 16.12.2015 № 1067,**
(технічні регламенти на продукцію)

а також **ДСТУ EN 60204-1:2015, ДСТУ 2326-93 (ГОСТ 20548-93),**
(назва та позначення нормативних документів, добровільне застосування яких є підтвердженням відповідності продукції вимогам Технічного регламенту)

На підставі: **протоколу випробувань УПС 141/154-3-19 від 14.02.2019 р. ВЛ ПП "Укрпромсерт", адреса: Україна, 49000, м. Дніпропетровськ, вул. Високовольтна, 20/54, атестат акредитації 2Н831 термін дії з 01.12.2014 р. до 30.11.2019 р.**

Декларацію складено під цілковиту відповідальність виробника, його уповноваженого представника, постачальника.

М.П. **ФОП** (посада особи, що склала декларацію)
«26» лютого 2019 р. (дата)
Д.С. Черняков (підпис) (ініціали та прізвище)

М.П. **Керівник органу з оцінки відповідності** (керівник органу з оцінки відповідності)
«26» лютого 2019 р. (дата)
О.А. Чорномарець (підпис) (ініціали та прізвище)

Зареєстровано: **Органом з оцінки відповідності ООВ ОС ПП "ЕТАЛОН"**
49100, м. Дніпропетровськ, вул. Мандриківська, 338/2
Достовірність зазначеної інформації можна перевірити за тел. 732-00-51

004292

СЕРТИФІКАТИ / СВДОЦТВА

Серія ВВ

ОРГАН З ОЦІНКИ ВІДПОВІДНОСТІ ОС «ПРОМСТАНДАРТ»
СЕРТИФІКАТ ВІДПОВІДНОСТІ
СЕРТИФІКАТ СООТВЕТСТВИЯ
CERTIFICATE OF CONFORMITY
СИСТЕМА СЕРТИФІКАЦІЇ ПРОДУКЦІЇ «ОС «ПРОМСТАНДАРТ»

Зареєстровано в Реєстрі органу з оцінки відповідності за № **UA.PS.002034-20**
Зареєстровано в Реєстрі органу по оцінці соответствия
Registered at the Record of conformity assessment body under

Термін дії з **20 серпня 2020р. до 19 серпня 2021р.**
Срок действия с
Term of validity is from

Продукція (тип) **Котли твердопаливні водогрійні DM-STELLA потужністю від**
Продукция (тип) **10 кВт до 500 кВт, в асортименті згідно з додатком 1**
Production (type) **(всього 34 моделі)** **25.21.12**
код ДКПГ, ОКП

Відповідає вимогам
Соответствует требованиям
Comply with the requirements **ДСТУ EN 60204-1:2015 Безпечність машин. Електрообладнання машин. Частина 1. Загальні вимоги (EN 60204-1:2006, А1:2009, АС:2010, IDT); ДСТУ 2326-93 (ГОСТ 20548-93) Котли опалювальні водогрійні теплопродуктивністю до 100 кВт. Загальні технічні умови**

Виробник (и) продукції
Изготовитель (и) продукции
Producer (s) **ФОП Черняков Дмитро Сергійович, Україна, 69060, Запорізька обл., м. Запоріжжя, вул. Новоросійська, б. 32, ІПН 2934026796, адреса виробництва: м. Запоріжжя, вул. Седова, буд. 7**

Сертифікат видано
Сертификат выдан
Certificate is issued on **ФОП Черняков Дмитро Сергійович, Україна, 69060, Запорізька обл., м. Запоріжжя, вул. Новоросійська, б. 32, ІПН 2934026796**

Додаткова інформація
Дополнительная информация
Additional information **Котли твердопаливні водогрійні DM-STELLA, що виготовляються серійно в період з 20 серпня 2020р. до 19 серпня 2021р. з урахуванням гарантійного терміну зберігання. Сертифікація продукції проведена за схемою типу 2**

Сертифікат видано органом з оцінки відповідності
Сертификат выдан органом по оценке соответствия
Certificate is issued by the conformity assessment body **Орган з оцінки відповідності ТОВ «Орган з сертифікації «ПромСтандарт», 49000, м. Дніпро, вул. Старокозачка, 56, к. 2, 3, т. (056) 742-82-39**

На підставі
На основании
On the grounds of **Протоколу випробувань № 0820.01/20Д1 від 20.08.2020р., виданого ВЛ ТОВ «УКРПРОМЛАБ» НВСЦ», юридична адреса: 03170, м. Київ, вул. М. Драг-Хмари, буд. 44, оф. 77**

Керівник органу з оцінки відповідності
Руководитель органа по оценке соответствия
Director of the conformity assessment body **С.В. Дубровський** **№016269**

Чисelnість сертифікату можна перевірити в Реєстрі Системи органу на сайті promstandard.com.ua або за тел. (056) 742-82-39

Серія ДД

ОРГАН З ОЦІНКИ ВІДПОВІДНОСТІ ОС «ПРОМСТАНДАРТ»
ДОДАТОК 1
ДО СЕРТИФІКАТУ ВІДПОВІДНОСТІ
К СЕРТИФІКАТУ СООТВЕТСТВИЯ
TO CERTIFICATE OF CONFORMITY
СИСТЕМА СЕРТИФІКАЦІЇ ПРОДУКЦІЇ «ОС «ПРОМСТАНДАРТ»

№ **UA.PS.002034-20** від 20 серпня 2020р.

Котли твердопаливні водогрійні DM-STELLA потужністю від 10 кВт до 500 кВт

1. Твердопаливний піролізний котел DM-STELLA 10 кВт (ККД 90%)
2. Твердопаливний піролізний котел DM-STELLA 20 кВт (ККД 90%)
3. Твердопаливний піролізний котел DM-STELLA 25 кВт (ККД 90%)
4. Твердопаливний піролізний котел DM-STELLA 30 кВт (ККД 90%)
5. Твердопаливний піролізний котел DM-STELLA 40 кВт (ККД 90%)
6. Твердопаливний піролізний котел DM-STELLA 50 кВт (ККД 90%)
7. Твердопаливний піролізний котел DM-STELLA 60 кВт (ККД 90%)
8. Твердопаливний піролізний котел DM-STELLA 80 кВт (ККД 90%)
9. Твердопаливний піролізний котел DM-STELLA 95 кВт (ККД 90%)
10. Твердопаливний піролізний котел DM-STELLA 100 кВт (ККД 90%)
11. Твердопаливний піролізний котел DM-STELLA 120 кВт (ККД 90%)
12. Твердопаливний піролізний котел DM-STELLA 150 кВт (ККД 90%)
13. Твердопаливний піролізний котел DM-STELLA 200 кВт (ККД 90%)
14. Твердопаливний піролізний котел DM-STELLA 250 кВт (ККД 90%)
15. Твердопаливний піролізний котел DM-STELLA 300 кВт (ККД 90%)
16. Твердопаливний піролізний котел DM-STELLA 400 кВт (ККД 90%)
17. Твердопаливний піролізний котел DM-STELLA 500 кВт (ККД 90%)
18. Твердопаливний пелетний котел DM-STELLA 10 кВт (ККД 93%)
19. Твердопаливний пелетний котел DM-STELLA 20 кВт (ККД 93%)
20. Твердопаливний пелетний котел DM-STELLA 25 кВт (ККД 93%)
21. Твердопаливний пелетний котел DM-STELLA 30 кВт (ККД 93%)
22. Твердопаливний пелетний котел DM-STELLA 40 кВт (ККД 93%)
23. Твердопаливний пелетний котел DM-STELLA 50 кВт (ККД 93%)
24. Твердопаливний пелетний котел DM-STELLA 60 кВт (ККД 93%)
25. Твердопаливний пелетний котел DM-STELLA 80 кВт (ККД 93%)
26. Твердопаливний пелетний котел DM-STELLA 95 кВт (ККД 93%)
27. Твердопаливний пелетний котел DM-STELLA 100кВт (ККД 93%)
28. Твердопаливний пелетний котел DM-STELLA 120 кВт (ККД 93%)
29. Твердопаливний пелетний котел DM-STELLA 150 кВт (ККД 93%)
30. Твердопаливний пелетний котел DM-STELLA 200 кВт (ККД 93%)
31. Твердопаливний пелетний котел DM-STELLA 250 кВт (ККД 93%)
32. Твердопаливний пелетний котел DM-STELLA 300 кВт (ККД 93%)
33. Твердопаливний пелетний котел DM-STELLA 400 кВт (ККД 93%)
34. Твердопаливний пелетний котел DM-STELLA 500 кВт (ККД 93%)

Всього 34 моделі.

Керівник органу з оцінки відповідності
Руководитель органа по оценке соответствия
Director of the conformity assessment body **С.В. Дубровський** **№008488**

Чисelnість сертифікату можна перевірити в Реєстрі Системи органу на сайті promstandard.com.ua або за тел. (056) 742-82-39

СЕРТИФІКАТИ / СВДОЦТВА



**ДЕРЖАВНА СЛУЖБА УКРАЇНИ З ПИТАНЬ
БЕЗПЕЧНОСТІ ХАРЧОВИХ ПРОДУКТІВ ТА ЗАХИСТУ СПОЖИВАЧІВ**
вул. Б. Грінченка, 1, м. Київ, 01001, тел. 279-12-70, 279-75-58, факс 279-48-83,
e-mail: info@consumer.gov.ua

ЗАТВЕРДЖУЮ

Т.в.о. Голови Держпродспоживслужби
О.П.Шевченко
(прізвище, ім'я, по батькові)

(підпис)
М.П.

ВИСНОВОК
державної санітарно-епідеміологічної експертизи

від "12" 08 2020 року № 12.2-18-11/18546

Об'єкт експертизи: Котли твердопаливні, моделей: від DM-STELLA 10 до DM-STELLA 1000
(назва об'єкта експертизи)

виготовлений у відповідності із - ДСТУ 2326-93 (ГОСТ 20548-93) «Котли опалювальні водогрійні теплопродуктивністю до 100 кВт. Загальні технічні умови»
(ТУ, ДСТУ, ГОСТ)

Код за ДКПП, УКТЗЕД, артикул: 25.21.12

Сфера застосування та реалізації об'єкта експертизи: Опалення житлових та не житлових приміщень, оптова та роздрібна торгівля

Країна-виробник: ФОП Черняков Дмитро Сергійович, Україна, 69060, м. Запоріжжя, вул. Новоросійська, б. 32, національний номер заявника експертизи 2934026796, адреса виробництва: м. Запоріжжя, вул. Седова, буд. 7
(адреса, місцезнаходження, телефон, факс, E-mail, веб-сайт)

Заявник експертизи: ФОП Черняков Дмитро Сергійович, Україна, 69060, м. Запоріжжя, вул. Новоросійська, б. 32, національний номер заявника експертизи 2934026796
(адреса, місцезнаходження, телефон, факс, E-mail, веб-сайт)

Дані про контракт на постачання об'єкта в Україні

Об'єкт експертизи відповідає встановленим медичним критеріям безпеки/показникам:
За результатами ідентифікації, розгляду і аналізу документації, оцінки ризику для здоров'я населення, а також результатами перевірки (контролю) наданого заявником зразка об'єкта експертизи в межах сфери акредитації, а саме: об'єкт повинен мати захист першого класу від ураження електричним струмом. В побуті: середньодобової концентрації NO₂ не більше -0,04 мг/м³; NO не більше -0,06 мг/м³; CO не більше - 3 мг/м³; вуглеводні: ОБРВ пропану не більше - 65 мг/м³ згідно з «Переліком гранично допустимих концентрацій хімічних речовин і біологічних чинників в атмосферному повітрі населених місць», затверджених Т.в.о. головного державного санітарного лікаря України 03.03.15 р. як в місті встановлення виробів, так і в суміжних приміщеннях. Так як обладнання встановлюється в окремих не житлових приміщеннях, то з урахуванням звукоізоляційної спроможності огорожувальних конструкцій, очікувані рівні звуку не повинні перевищувати 25 дБА в суміжних приміщеннях, що в побуті відповідає вимогам згідно з Державними санітарними нормами допустимих рівнів шуму в приміщеннях житлових та громадських будинків на території житлової забудови (Наказ МОЗ № 463 від 22.02.19 р.) та на робочих місцях: рівні виробничого шуму не більше 75 дБА Еквівалентний рівень вібрації до 45 дБА; параметри неіонізованих випромінювань на відстані 0,3 м: ЕП 50 Гц 500 В/45смк, МП 50 Гц 0,4 мкТл, ЕМПІ 0,03-300 МГц 3 В/м відповідно до вимог: ДСН 3.3.6.037-99

**ДЕКЛАРАЦІЯ
ПРО ВІДПОВІДНІСТЬ**

Котли твердопаливні водогрійні DM-STELLA потужністю від 10 кВт до 500 кВт, в асортименті згідно з додатком, (всього 34 моделі) код ДКПП 25.21.12
(номер виробу, тип, номер партії чи серійний номер)

Виробник: ФОП Черняков Дмитро Сергійович, Україна, 69060, Запорізька обл., м. Запоріжжя, вул. Новоросійська, б. 32, ПІН 2934026796, адреса виробництва: м. Запоріжжя, вул. Седова, буд. 7

Ця декларація видана під відповідальність виробника.

Об'єкт декларації: Котли твердопаливні водогрійні DM-STELLA потужністю від 10кВт до 500кВт, в асортименті згідно з додатком, (всього 34 моделі)
(ідентифікація апаратури, яка має змогу забезпечити її простежуваність; може включати кольорове чітке зображення у разі потреби для ідентифікації зазначеної апаратури)

Об'єкт декларації відповідає вимогам відповідних технічних регламентів: Технічного регламенту низьковольтного електричного обладнання
Технічного регламенту безпеки машин

Об'єкт декларації відповідає вимогам нормативних документів: ДСТУ EN 60204-1:2015 Безпечність машин. Електрообладнання машин. Частина 1. Загальні вимоги (EN 60204-1:2006, A1:2009, AC:2010, IDT); ДСТУ 2326-93 (ГОСТ 20548-93) Котли опалювальні водогрійні теплопродуктивністю до 100 кВт. Загальні технічні умови

Додаткова інформація: Застосована виробником процедура оцінки відповідності – внутрішній контроль виробництва

Підписано від імені виробника: ФОП Черняков Дмитро Сергійович, Україна, 69060, Запорізька обл., м. Запоріжжя, вул. Новоросійська, б. 32, ПІН 2934026796

ФОП  **Д. С. Черняков**
(підпис) (ініціали та прізвище)

20 серпня 2020р.
дата видання

Декларація перевірена та встановлено: 1) декларація складена з урахуванням вимог дод. 8 технічного регламенту безпеки машин; дод. 4 технічного регламенту низьковольтного електричного обладнання; 2) зазначений об'єкт декларації належить до сфери поширення технічних регламентів низьковольтного обладнання, технічного регламенту безпеки машин.
Декларація про відповідність зареєстрована у добровільному порядку в ТОВ «Орган з сертифікації «ПромСтандарт» (49000, м. Дніпро, вул. Старокозачка, 56, к. 2,3) за номером:

UA.TR.D.02013-20 **20 серпня 2020р.** **19 серпня 2021р.**
Регістраційний № дата реєстрації термін дії декларації до

Керівник  **С.В. Дубровський**
Органу з оцінки відповідності (підпис) (ініціали та прізвище)

Чистість декларації про відповідність може перевірити за тел. (057) 717-41-46 та на сайті органу з оцінки відповідності ТОВ «ОС «ПромСтандарт» promstandart.com.ua

BA №040775

ДОКУМЕНТ ДІЄСНИЙ НА ВСІЙ ТЕРИТОРІЇ УКРАЇНИ

МИ В СОЦІАЛЬНИХ МЕРЕЖАХ



[YOUTUBE.COM/DMSTELLA](https://www.youtube.com/dmstella)



[FACEBOOK.COM/DMSTELLA](https://www.facebook.com/dmstella)



[INSTAGRAM.COM/DM_STELLA_COM](https://www.instagram.com/dm_stella_com)



[DM-STELLA.COM](https://www.dm-stella.com)

