

## AMPERMETRE

### Genel

Herhangi bir sistemde bulunan yüklerin çektiği akım(AC) miktarını izlemek için tasarlanmıştır.

### Cihazın Kullanımı ve Çalışma Prensipleri

Cihazın bağlantılarını bağlantı şekline uygun yapınız. Ampermetreye bağlanacak akım trafolarını sistemde akımı ölçülmek istenen yüklerden önce bağlayınız. Akım trafoları kendinden önce bağlanan yüklerin çektiği akımları algılamaz.

DJ-A36,DJ-A48,DJ-A72 veya DJ-A96 modellerinde akım girişlerine en fazla 5A uygulayınız. Aksi halde cihaz yanlış okuyabilir yada zarar görebilir.

Cihaza enerji verildiğinde menu tuşuna basınız. Kullanmış olduğunuz akım trafo oranını yukarı aşağı tuşlarına basarak giriniz ve kaydetmek için menu tuşuna tekrar basınız. Ekranda sistemden çekilen akımı değerini izleyebilirsiniz.

Direkt ampermetrelerde kullanılan akım trafosu cihaz ile birlikte gelmektedir ve akım trafo oranı kaydedilmiş olarak gönderilmektedir. Kayıt için herhangi bir menü yoktur.

### Cihazın Bakımı

Cihazın enerjisini kapatın ve bağlantılardan ayırın. Hafif nemli bir bez yardımı ile cihazın gövdesini temizleyin. Temizlik maddesi olarak cihaza zarar verebilecek iletken veya diğer kimyasal maddeleri kullanmayın. Cihazın temizliği bittikten sonra bağlantılarını yapın ve cihaza enerji verip çalıştırdığınızdan emin olun.

### Uyarılar

Cihazı tarafımızdan belirtildiği talimatlara uygun şekilde kullanınız. Cihazı ıslak ortamda çalıştırmayınız. Bir anahtar veya devre kesiciyi montaja dahil ediniz. Anahtar ve devre kesicinin, cihaza yakın ve operatörün kolayca erişebildiği bir yerde bulundurunuz. Anahtar ve devre kesicinin, cihaz için bağlantıyı kaldırma elemanı olarak işaretleyiniz.

### Teknik Bilgiler

Çalışma Gerilimi(Un): 150V - 270V AC

Çalışma Frekansı: 50/60 Hz.

Çalışma Gücü: <4VA

Çalışma Sıcaklığı: -20°C.....+55°C

Ölçüm Aralığı: 100mA - 5.5A(DJ-A36 / DJ-A48 / DJ-A72 / DJ-A96)

1A - 100A (DJ-A36D / DJ-A48D / DJ-A72D / DJ-A96D)

2A - 200A (DA-203 / DA-204 / DA-207 / DA-209)

Ölçüm Hassasiyeti: ±%1

Gösterge: 20mm(96),14mm(72) ve 9mm(36 ve 48) display

Bağlantı Şekli: Geçmeli klemens bağlantı

Kablo Çapı: 1,5mm<sup>2</sup>

Ağırlık: Max. 220gr.

Pano Delik Ölçüleri: 91x91mm(96), 68x68mm(72), 46x46mm(48) ve 31x72mm(36)

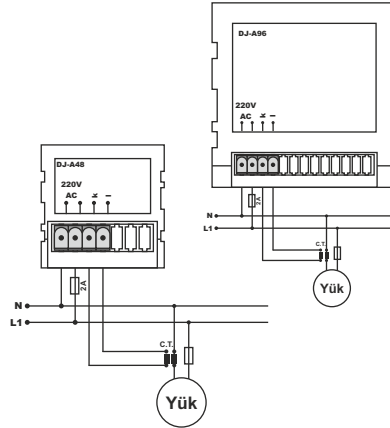
Montaj: Panoya önden montaj

Çalışma İrtifası: <2000metre

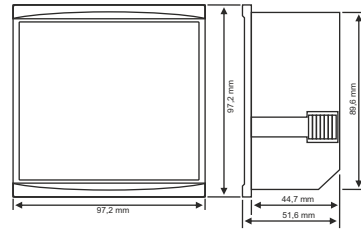
İletişim: www.tense.com.tr info@tense.com.tr

## DJ-AXX / DJ-AXXD / DA-20X TR

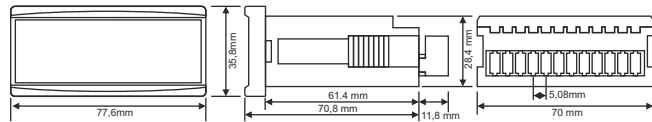
### Bağlantı Şeması



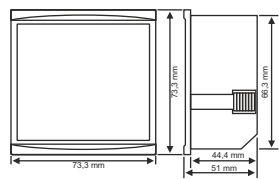
### Boyutlar DJ-A96 / DJ-A96D / DA-209



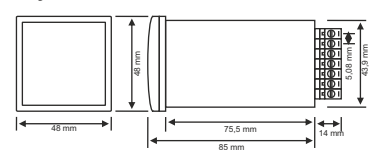
### Boyutlar DJ-A36 / DJ-A36D / DA-203



### Boyutlar DJ-A72 / DJ-A72D / DA-207



### Boyutlar DJ-A48 / DJ-A48D / DA-204



Doğrulama No: DK-012-3

TÜRK MALI



## AMPERMETER

### General

Designed to monitorize current of electrical charge of any system.

### Usage of Device and Working Principle

Make the connections according to the diagram. Make the connections of current transformers used for ampermeter before the electrical charge which required to measure in the system.

Current transformers don't sense the current of electrical charge which connected before them. Put max 5A charge for DJ-A36, DJ-A48, DJ-A72 and DJ-A96 types. Otherwise, device might be damaged or might give error.

Push "menu" button when the power is on. Set the current transformer ratio by "up""down" buttons and re-push "menu" to record your setting. You can see the current of system.

Current transformers which used for direct ampermeters are in the same box with device and current ratio is already fixed, in this case, there is no menu for record.

### Maintenance

Switch off the device and release from connections. Clean the trunk of device with a swab. Don't use any conductor or chemical might damage the device. Make sure device works after cleaning.

### Warnings

Please use the device according to the manual. Don't use the device in wet. Include a switch and circuit breaker in the assembly. Put the switch and circuit breaker nearby the device, operator can reach easily. Mark the switch and circuit breaker as releasing connection for device.

### Teknik Specifications:

Operating Voltage(Un): 150V - 270V AC

Operating Frequency: 50/60 Hz.

Operating Power: <4VA

Operating Temperature: -20°C.....+55°C

Measurement Range: 100mA - 5.5A(DJ-A36 / DJ-A48 / DJ-A72 / DJ-A96)

1A - 100A (DJ-A36D / DJ-A48D / DJ-A72D / DJ-A96D)

2A - 200A (DA-203 / DA-204 / DA-207 / DA-209)

Measurement Precision: ±%1

Display: 20mm(96),14mm(72) ve 9mm(36 and 48) display

Connection Type: Plug-in terminal

Cable Diameter: 1,5mm<sup>2</sup>

Weight: Max. 220gr.

Panel Hole Sizes: 91x91mm(96), 68x68mm(72), 46x46mm(48) and 31x72mm(36)

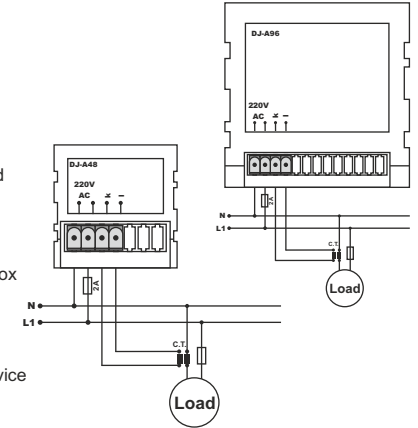
Mounting: Panel front mounted

Operating Altitude: <2000meter

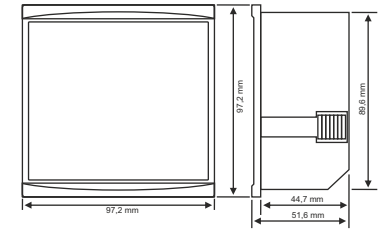
Contacts: www.tense.com.tr info@tense.com.tr

## DJ-AXX / DJ-AXXD / DA-20X ENG

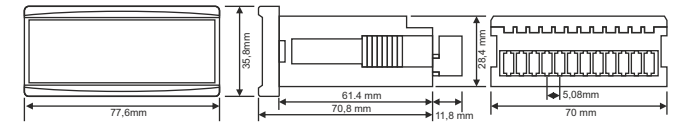
### Connection diagram



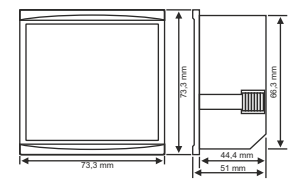
### Dimensions for DJ-A96 / DJ-A96D / DA-209



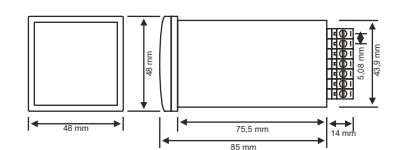
### Dimensions for DJ-A36 / DJ-A36D / DA-203



### Dimensions for DJ-A72 / DJ-A72D / DA-207



### Dimensions for DJ-A48 / DJ-A48D / DA-204



MADE IN TURKEY



Document Number: DK-012-3