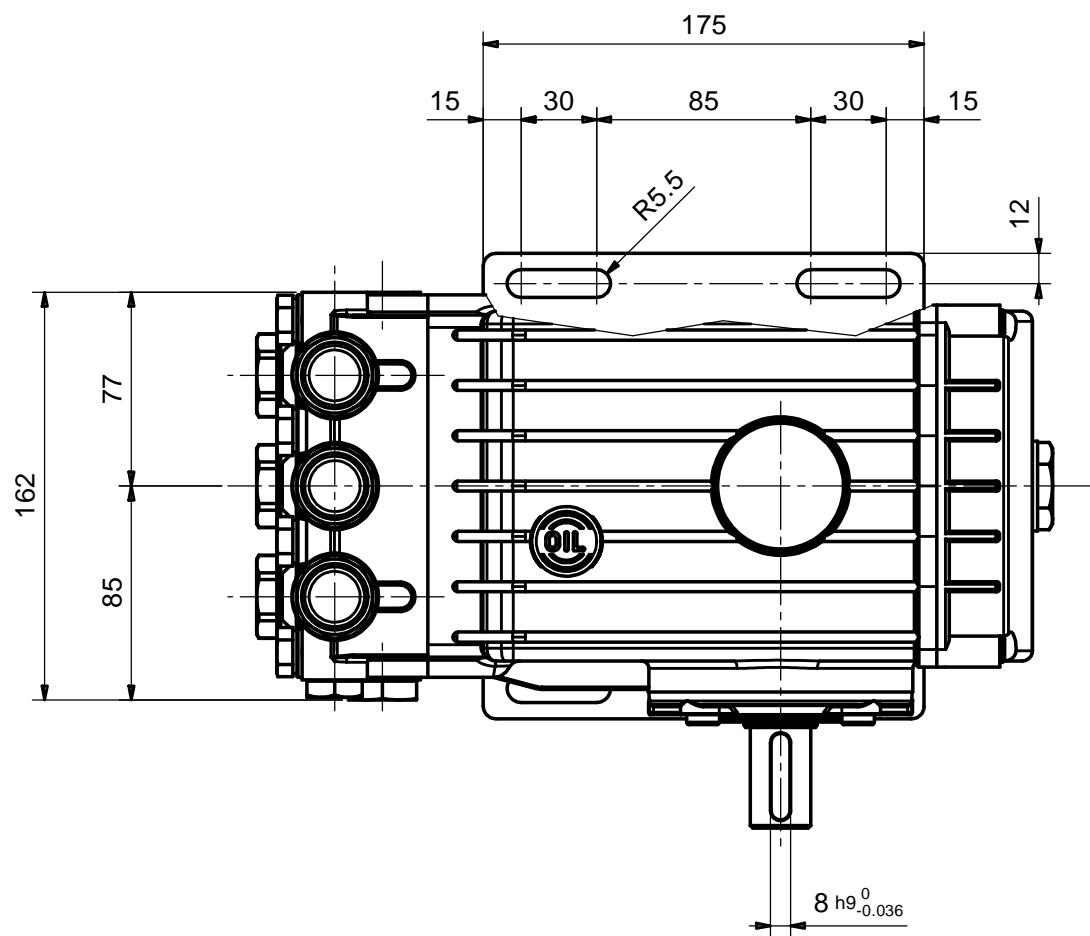
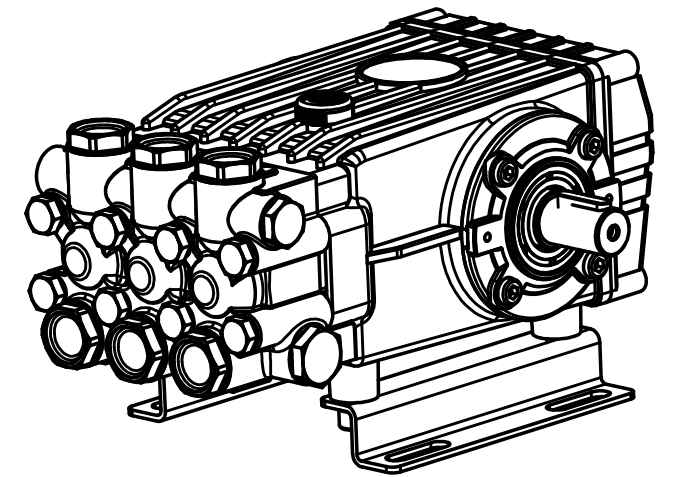
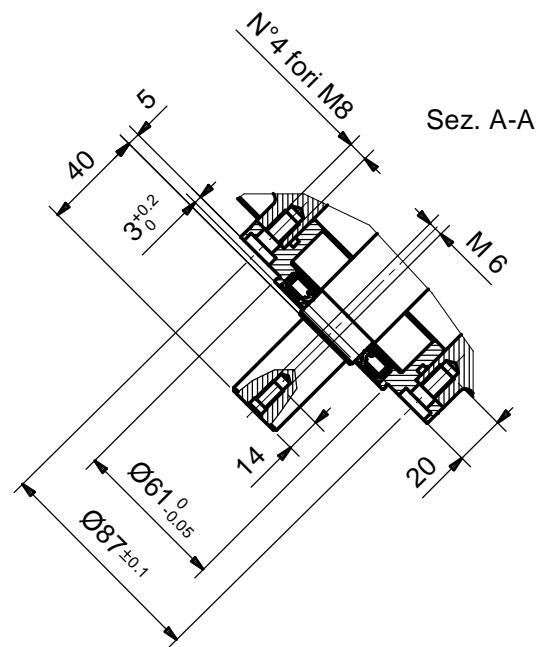
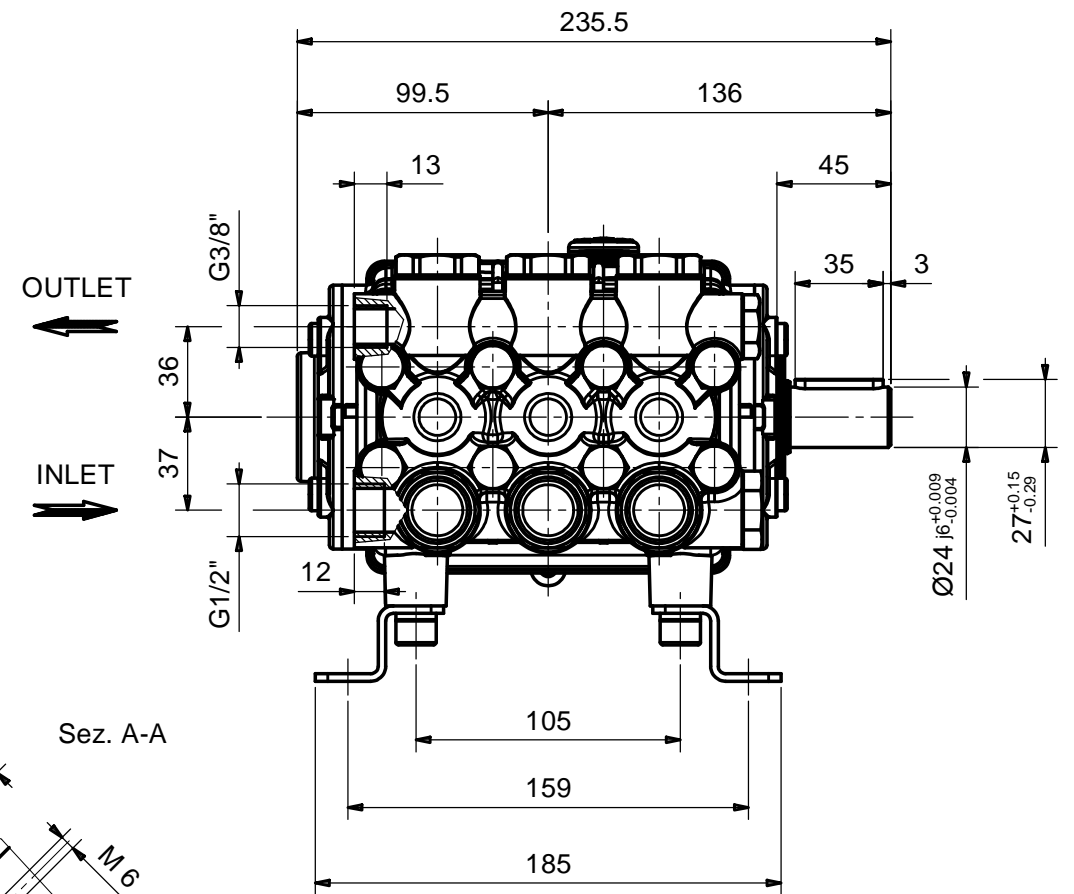
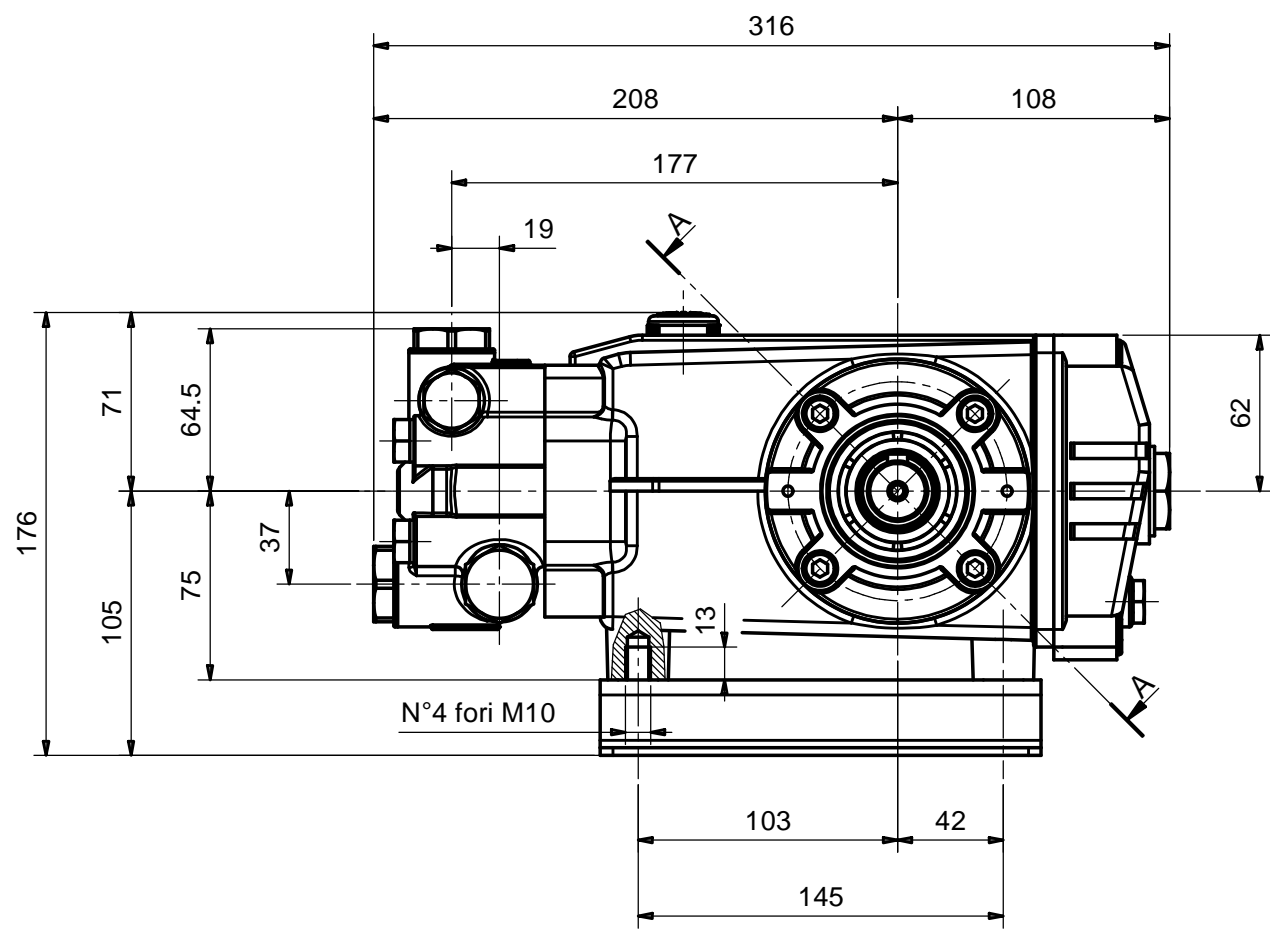


Il presente disegno è di proprietà della Interpump Group S.p.A., ne è vietata la riproduzione o la divulgazione a termini di legge.
 This drawing belongs to Interpump Group S.p.A., copy or divulgation are forbidden by law.



Tolleranze generali / General tolerances Lavorazione generale / Roughness

2	03/07/2009	Aggiornata quotatura e modificato aspetto grafico.	GENNARI	2256	
1	06/04/2009	Modificata quotatura.	GENNARI	2224	
REV.	Data/Date	Descrizione modifica / Modification description	Firma/Signature	DT N°	
P. Grezzo: 0 g		Peso finito: 0 g	Derivaz.: 2154	DISEGN.: GENNARI	
MATERIALE:		D.T.: 2154		SCALE: 1:3	
STATO: COMPOSTO		R: N/mm²		FTECN.: CECI	
TRATTAMENTI:		Durezza:		SOSTITUISCE: OMONIMO	
TREATMENTS:		3D File: M-IP-47214200		REPLACES: IP-47214200	
DENOMINAZIONE / DENOMINATION				DIS. COD. / DRAWING CODE	
ING. POMPE STD. C/FORO - 1.1 LT.				SERIE 47 47214200	
				REV. 2	

LEGENDA CRITICITA': vedi DT n°2850000082 CRITICALITY LEGEND: according to DT n.2850000082

