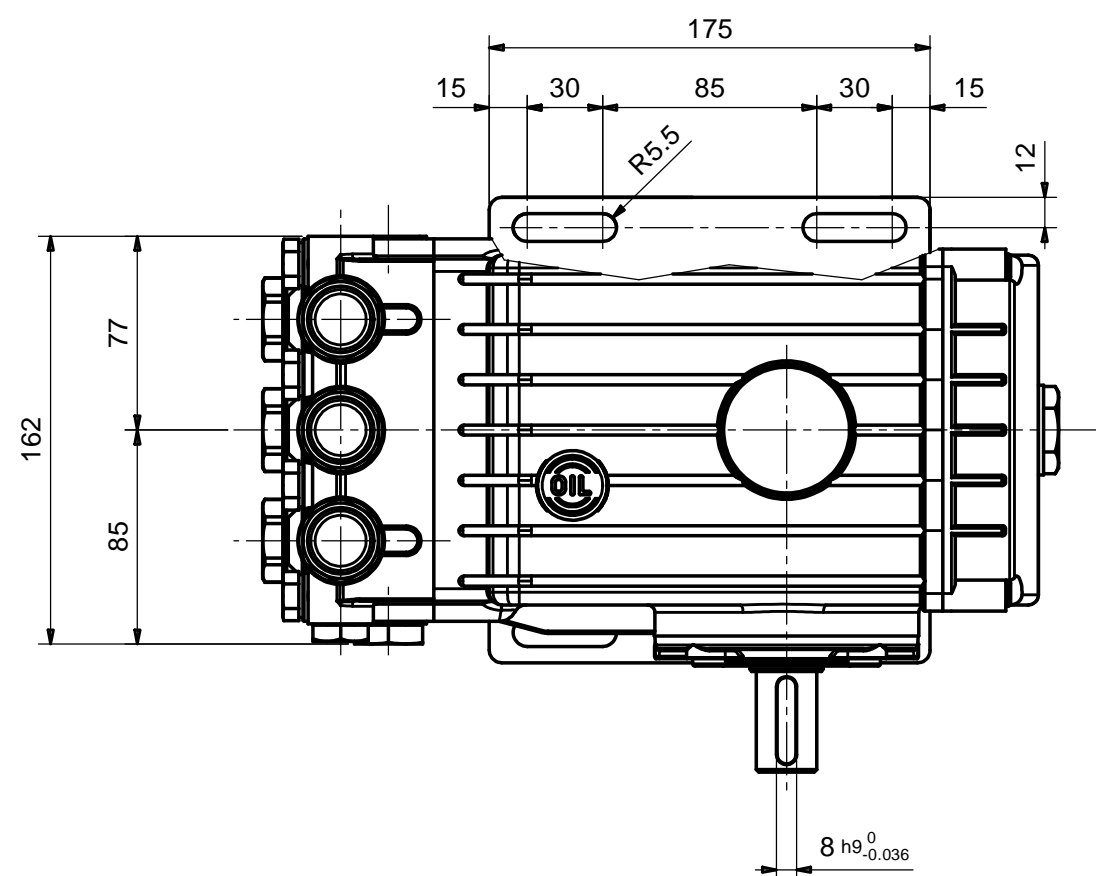
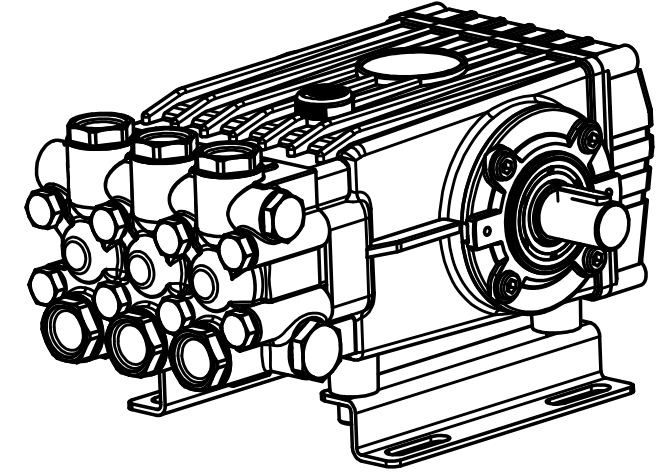
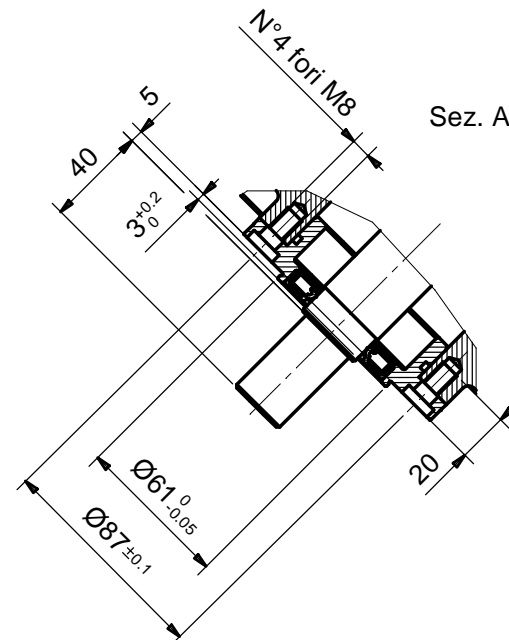
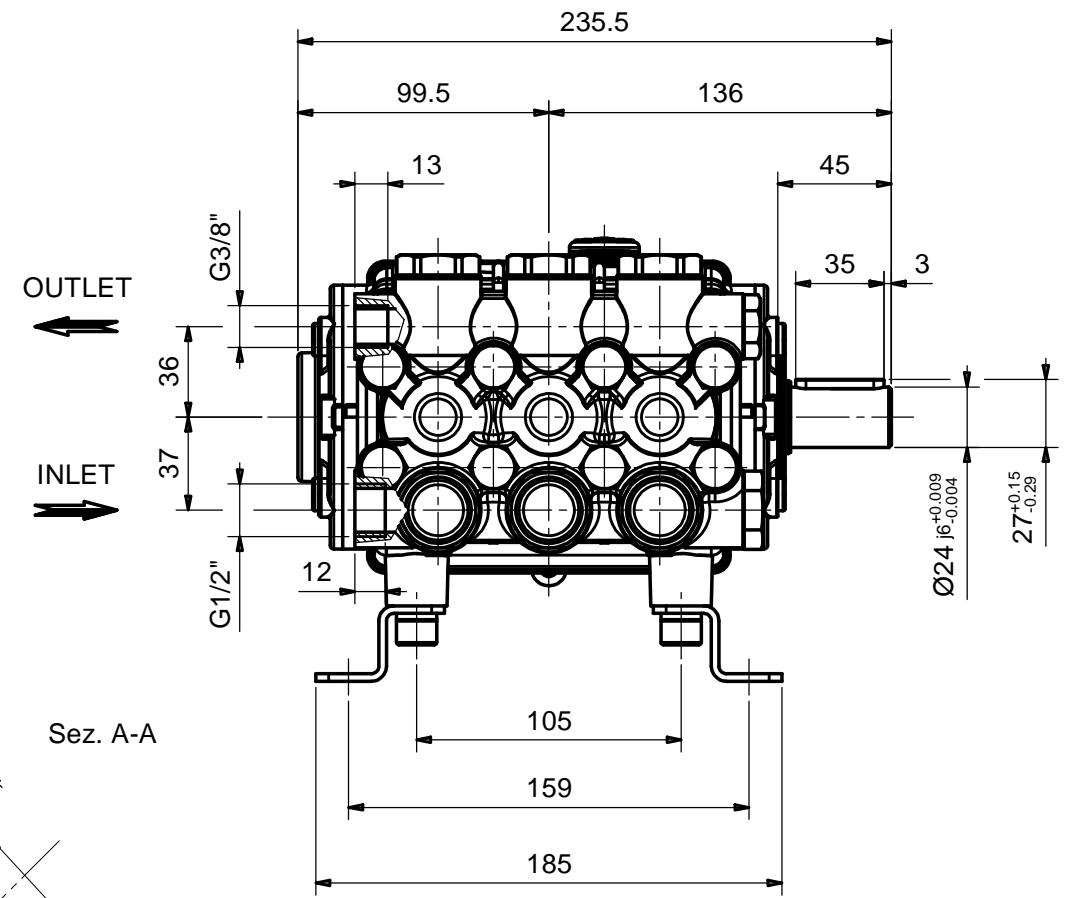
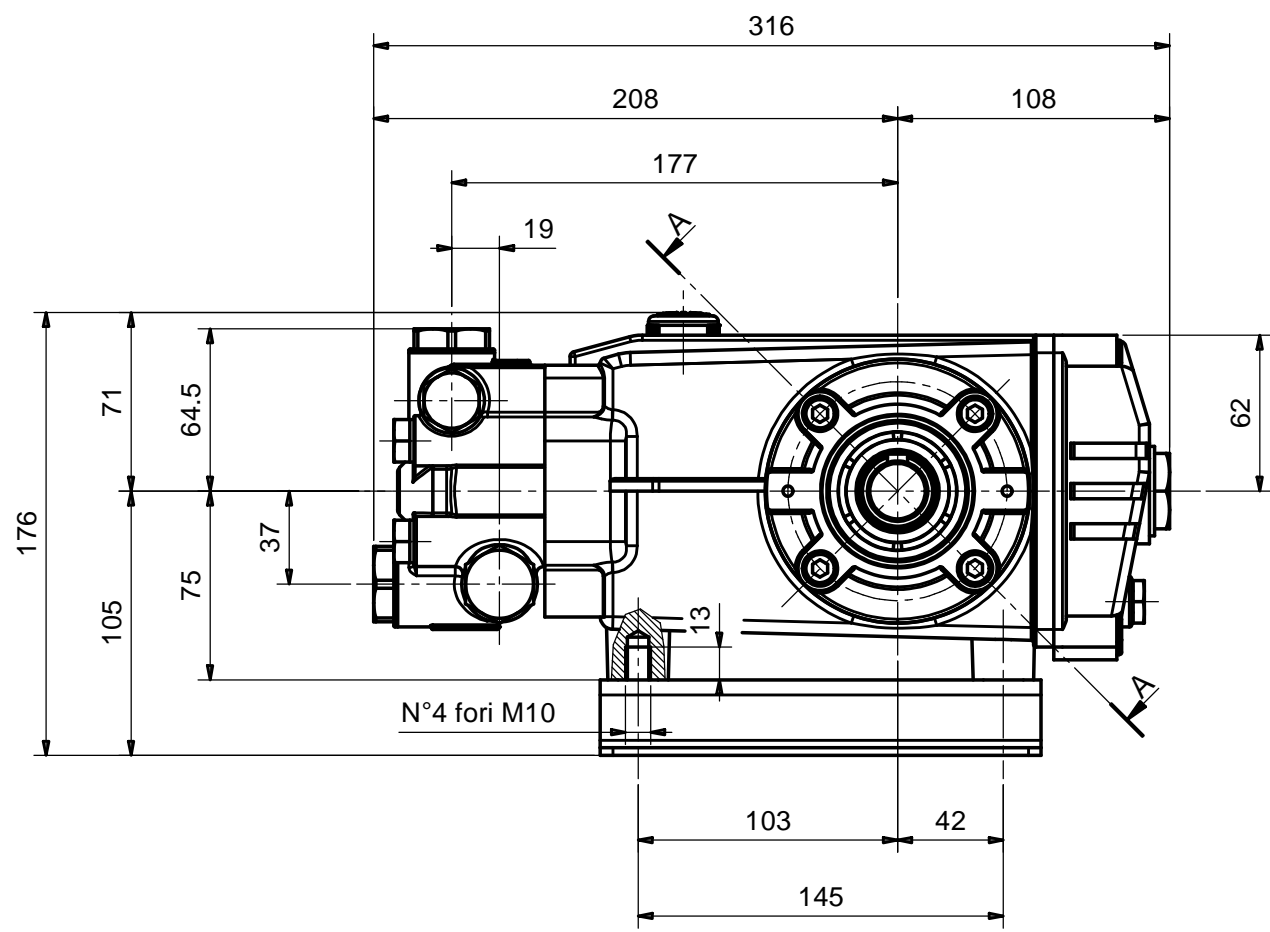


Il presente disegno è di proprietà della Interpump Group S.p.A., ne è vietata la riproduzione o la divulgazione a termini di legge.
 This drawing belongs to Interpump Group S.p.A., copy or divulgation are forbidden by law.



Tolleranze generali / General tolerances Lavorazione generale / Roughness

REV.	Data/Date	Descrizione modifica / Modification description	Firma/Signature	DT N°
3	03/07/2009	Aggiornata quotatura e modificato aspetto grafico.	GENNARI	2256
2	06/04/2009	Modificata quotatura.	GENNARI	2224
1	26/09/2008	Rifatto a CAD ed aggiornata quotatura.	GENNARI	2154

P. Grezzo: Raw Weigh: 0 g	Peso finito: Net weight: 0 g	Derivaz.: Derivaz.:	D.T.:	DISEGN.: GENNARI FTECN.: CECI
MATERIALE: MATERIAL: COMPOSTO		R: N/mm ²	SOSTITUISCE REPLACES: OMONIMO	
TRATTAMENTI: TREATMENTS:		Durezza: Hardness:	3D File: M-IP-47214300	IP-47214300
DENOMINAZIONE / DENOMINATION ING. POMPE STD. S/FORO - 1.1 LT.			SERIE 47	DIS. COD. / DRAWING CODE 47214300
			REV. 3	



LEGENDA CRITICITA': vedi DT n°2850000082 CRITICALITY LEGEND: according to DT n.2850000082

Sicurezza Security
 Critica Critical
 Importante Important
 Nessun simbolo No simbol Standard