



Медичне обладнання

Високошвидкісна хірургічна мікромоторна система розроблена для широкого застосування. 80 000 об./хв

Нове покоління хірургічних моторних систем Nouvag HighSurg 30 було розроблено для широкої сфери використання, таких як ЛОР хірургія, нейрохірургія, щелепно-лицева хірургія, а також ортопедія та артроскопія.

Одним із основних завдань при розробці HighSurg 30 було забезпечити застосування мінімально інвазивних хірургічних методик у поєднанні з ендоскопією.

Високотехнологічне мікропроцесорне керування мотору дозволяє досягнути бездоганно плавної, з низьким рівнем вібрації, роботи будь-якого наконечника з швидкістю обертання до 80 000 об./хв. Точне і безпечне різання, притаманне лише тим моторним системам, що належать до найвищої цінової категорії тепер доступне і з цією шейверною системою, як у послідовному, так і в осцилюючому режимі.

Охолодження інструментів забезпечується вбудованою перистальтичною помпою з точним керуванням. Широка гама новітніх шейверних лез містить всі конфігурації, необхідні для будь-якої ситуації, що може виникнути, і всі ці леза є уніфіковані для використання з HighSurg 30. Зручна «дружня» концепція користування в поєднанні з великим екраном, що містить всю необхідну інформацію,

у тому числі актуальну швидкість обертання та крутний момент, гарантує безпеку і впевненість у будь-якій ситуації. Щоб дозволити вам сфокусуватись тільки на роботі ми обладнали HighSurg 30 двома виходами на мікромотори, що дозволяє уникнути зайвих маніпуляцій з наконечниками.

Завдяки багатофункційній педалі, яка входить в комплект, ви здійснюєте управління помпою, програмами і моторами.



Артикул No.

2099/2098*

Електричний мікромотор 21

Безщітковий мікромотор, швидкість обертання 50,000/80,000 об./хв, стерилізується і автоклавується, довжина кабеля 3 м.

HIGH SPEED



Електричний мікромотор 21	Артикул No. 2099	Артикул No. 2098
Вага (без кабеля):	280 г	
I-max.:	8 А	
Input Voltage:	35 В	
Швидкість мотора:	до 50,000 об./хв	до 80,000 об./хв
Максимальний торк:	6 Ncm	
З'єднання мікромотора:	after INTRA EN3964	
Довжина кабеля:	3 м	

* Мікромотор з швидкістю обертання до 80,000 об./хв

Хірургічний преміум набір для оториноларингології

Мікромотор „HighSurg 30“

HighSurg 30 потужний та зручний в користуванні високошвидкісний хірургічний мікромотор.

Артикул No. 2290

Аспіратор хірургічний „Vacuson 40“

Надійний і ефективний багатофункційний пристрій. Різні конфігурації цього приладу застосовуються в хірургії, а також в загальній медицині.

Мобільна стійка „Sanicar“

Технічні характеристики, HighSurg 30

Тип:	HighSurg 30
Вхідна напруга (перемикається):	100/115/230 В 50-60 Hz
Мотор:	Електричний мотор
Діапазон швидкості:	до 50,000 об./хв*
Обертальний момент мотора:	до 6 Ncm
Швидкість пили (cont.)	300 – 6000 об./хв
Швидкість пили (осц.)	300 – 5000 об./хв
Частота шейвера:	0.2 – 3.0 сек
Потік охолоджуючої рідини:	0 – 100 мл/хв
Габарити (Д x Г x В):	260 x 250 x 110 мм
Weight control unit:	3.7 kg

* доступні мотори до 80,000 об./хв

Технічні характеристики „Vacuson 40“

Тип:	Vacuson 40
Вхідна напруга (перемикається):	115/230 В 50-60 Hz
Споживана потужність:	185 Вт
Продуктивність всмоктування:	40 л/хв
Макс. розрідження:	-0.9 bar/686 мм Рт.ст.
Габарити (Д x Г x В):	360 x 290 x 280 мм
Вага:	8.5 кг

Технічні характеристики „Sanicar“

Тип:	Sanicar
Вхідна напруга (перемикається):	230 В at 50 Hz
Габарити (Д x Г x В):	385 x 400 x 1350 мм
Вага:	18.5 кг



Переваги HighSurg 30

HighSurg 30 має багато корисних функцій. Це такі як можливість калібрування наконечників, коректування функцій під особисті потреби, тонке налаштування двигуна. Ознайомтеся з деякими особливостями HighSurg 30:

HIGH SPEED

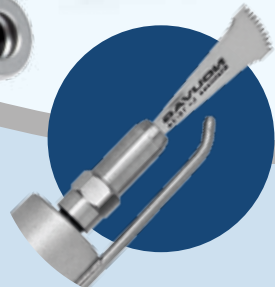
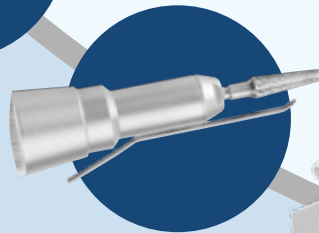
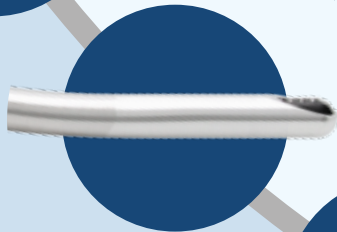
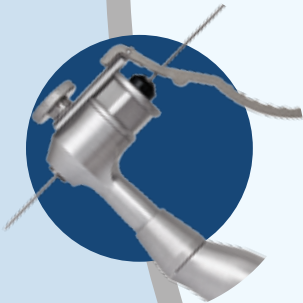
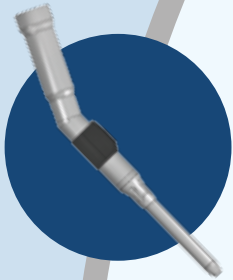
Багатофункціональна педаль

Контроль напрямку обертання двигуна, швидкості подачі охолоджувальної рідини, програм.

Великий екран

Контрастний дисплей на якому відображаються всі робочі параметри.

Доступно 15 видів інструментів різних розмірів та з різними лезами



Артикул No. 3390

(з мотором 50.000 об.)

Артикул No. 33965

(з мотором 80.000 об.)

Зручний корпус

Легкий компактний корпус, легка для очищення поверхня.

Маломощний мотор насосу

Внутрішній, ізолюваний мотор насосу забезпечує тиху роботу.

Зручна система

встановлення систем подачі охолоджувальної рідини.

Двохмоторна система є

унікальною у даному класі. Ви не витрачаєте час на процес заміни наконечників. Ви сконцентровані на лікуальному процесі, на пацієнті.

Нова система управління мотором

Точно налаштоване управління двигуном для найбільшої точності і комфорту під час роботи на макс. швидкостях 50.000/80.000 об./хв

HIGH SPEED

Стандартні хірургічні наконечники

Артикул No. 1710



Хірургічний наконечник довжиною 90 мм з редукцією 1:1, з насадкою для зовнішнього охолодження і системою фіксації інструментів Quick Lock, для інструментів з довжиною 44 мм і діаметром хвостовика 2,35 мм

Артикул No. 1950



Хірургічний наконечник довжиною 105 мм з редукцією 1:1, з насадкою для зовнішнього охолодження і системою фіксації інструментів Quick Lock, для інструментів з довжиною 70 мм і діаметром хвостовика 2,35 мм

Артикул No. 1951



Хірургічний наконечник довжиною 125 мм з редукцією 1:1, з насадкою для зовнішнього охолодження і системою фіксації інструментів Quick Lock, для інструментів з довжиною 95 мм і діаметром хвостовика 2,35 мм

Артикул No. 1952



Хірургічний наконечник довжиною 155 мм з редукцією 1:1, з насадкою для зовнішнього охолодження і системою фіксації інструментів Quick Lock, для інструментів з довжиною 125 мм і діаметром хвостовика 2,35 мм

Артикул No. 1063



Підвищуючий наконечник 1:3, довжина 135 мм, до 140 000 об./хв, з насадкою для зовнішнього охолодження і системою фіксації інструментів Quick Lock, для інструментів з довжиною 70-95 мм і діаметром хвостовика 2,35 мм

Артикул No. 1960



Наконечник прямий (ручка під кутом) довжиною 125 мм з редукцією 1:1, з насадкою для зовнішнього охолодження і системою фіксації інструментів Quick Lock, для інструментів з довжиною 70 мм і діаметром хвостовика 2,35 мм

Артикул No. 1961



Наконечник прямий (ручка під кутом) довжиною 145 мм з редукцією 1:1, з насадкою для зовнішнього охолодження і системою фіксації інструментів Quick Lock, для інструментів з довжиною 95 мм і діаметром хвостовика 2,35 мм

Артикул No. 1962



Наконечник прямий (ручка під кутом) довжиною 175 мм з редукцією 1:1, з насадкою для зовнішнього охолодження і системою фіксації інструментів Quick Lock, для інструментів з довжиною 125 мм і діаметром хвостовика 2,35 мм

Артикул No. 5050



Наконечник кутовий 1:1, тип з'єднання INTRA EN3964, для борів з діаметром хвостовика 2,35 мм

Хірургічні високошвидкісні наконечники

HIGH SPEED
80,000 rpm

Розроблені нами високошвидкісні хірургічні наконечники з швидкістю обертання до 80 000 об./хв., завершують лінійку наконечників для нашої хірургічної системи під назвою HighSurg 30. Ця серія кутових і прямих наконечників працює бездоганно з електричним високошвидкісним мотором 21, який був спеціально модифікований та налаштований для виконання цього завдання.



Артикул No. 1903

Високошвидкісний хірургічний наконечник 1:1, до 80000 об./хв, з насадкою для зовнішнього охолодження і системою фіксації інструментів Quick Lock, для інструментів з довжиною 70 мм



Артикул No. 1904

Високошвидкісний хірургічний наконечник, 1:1, до 80000 об./хв, з насадкою для зовнішнього охолодження і системою фіксації інструментів Quick Lock, для інструментів з довжиною 95 мм



Артикул No. 1905

Високошвидкісний хірургічний наконечник, 1:1, до 80000 об./хв, з насадкою для зовнішнього охолодження і системою фіксації інструментів Quick Lock, для інструментів з довжиною 125 мм



Артикул No. 1906

Наконечник прямий (ручка під кутом) з редукцією 1:1, з насадкою для зовнішнього охолодження і системою фіксації інструментів Quick Lock, для інструментів з довжиною 70 мм



Артикул No. 1907

Наконечник прямий (ручка під кутом) з редукцією 1:1, з насадкою для зовнішнього охолодження і системою фіксації інструментів Quick Lock, для інструментів з довжиною 95 мм

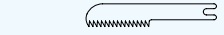
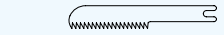
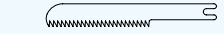
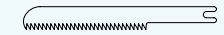
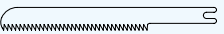
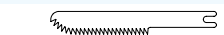
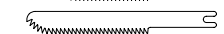


Артикул No. 1908

Наконечник прямий (ручка під кутом) з редукцією 1:1, з насадкою для зовнішнього охолодження і системою фіксації інструментів Quick Lock, для інструментів з довжиною 125 мм

Хірургічні мікропили

Мікропила хірургічна лобзикова MSS 5000 (Micro Compass Saw)

Артикул No.		Кожного 1 шт.	Артикул No. 5049
	11 мм		
	14 мм	5042	
	18 мм	5043	
	22 мм	5044	
	26 мм	5045	
	17 мм, заокруглене	5105	
	21 мм, заокруглене	5106	

Леза товщиною 0,4 мм, в упаковці 6 штук

Рашпелі	Розмір насічки	Артикул No.
	0.8	5125
	1.1	5126
	1.8	5127
	2.4	5128



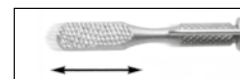
Артикул No. 5040

MSS 5000. Мікропила хірургічна лобзикова, тип з'єднання INTRA EN3964, насадка для охолодження, яка знімається, рекомендована швидкість 15000 об./хв

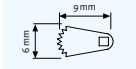
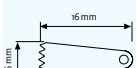



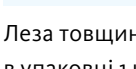
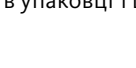



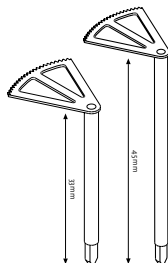
Артикул No. 5046

Рашпель із загартованої сталі 1 шт. в упаковці



Мікропила хірургічна осцилююча OMS 5000 (Mikro Oscillating Saw)

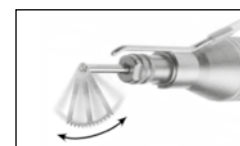
Леза для пили	Глибина розрізу	Довжина стержня	Артикул No.
	6,3 mm	33 mm	5100
	6,3 mm	45 mm	5099
	13,3 mm	33 mm	5093
	13,3 mm	45 mm	5096
	13,3 mm	33 mm	5094
	13,3 mm	45 mm	5097
	13,3 mm	33 mm	5095
	13,3 mm	45 mm	5098




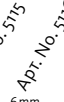

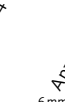
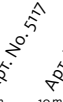

Леза товщиною 0,4 мм, в упаковці 1 штука

Артикул No. 5090

OMS 5000. Мікропила хірургічна осцилююча, тип з'єднання INTRA EN3964, насадка для охолодження, яка знімається, рекомендована швидкість 15000 об./хв



Мікропила хірургічна сагітальна (кістковий скальпель) MOS 5000 (Sagittal Saw)

Артикул No.		Кожного 1 шт.	Артикул No. 5120 поц
	4 мм		
	6 мм	5116	
	6 мм	5114	
	6 мм	5117	
	10 мм	5118	
	12 мм	5119	

Леза товщиною 0,4 мм, в упаковці 6 штук

Леза товщиною 0,4 мм, в упаковці 6 штук



Артикул No. 5110

MOS 5000. Мікропила хірургічна сагітальна, тип з'єднання INTRA EN3964, насадка для охолодження, яка знімається, рекомендована швидкість 15000 об./хв



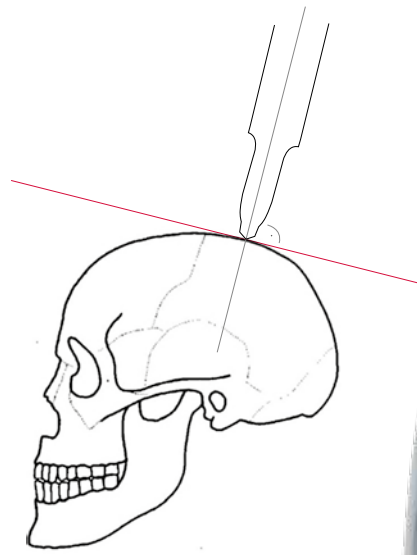
Черепний перфоратор

Черепний перфоратор використовується під прямим кутом до дотичної площини черепної арки, щоб скористатися перевагами дії автоматичної системи блокування свердління.

Наконечник перфоратор черепа, Артикул No. 1924



Вага:	340 г
Діапазон швидкості:	від 200 до 1000 об./хв
Максимально допустимий тиск:	55 Ncm
З'єднання мікромотора:	after INTRA EN3964
З'єднання свердла:	Зажим Хадсона (Hudson chuck)



Свердло черепного перфоратора DGR-I (Accra-Cut), Артикул No. 1921



Розмір свердла:	11/7 mm (під замовлення)
Розмір свердла:	13/9 mm (1921, стандарт)
Розмір свердла:	14/11 mm (available on request)

Інші розміри доступні під замовлення

Краніотом

Захист твердої мозкової оболонки (дуопротектор) доступний 3-ох розмірів:

Великий, Артикул No. 1927 *

Середній, Артикул No. 1923 *

Педіатричний, Артикул No. 1925 *



* Без свердла

Краніотом разом з дуопротектором сер. розміру, Артикул No. 1926 *



Вага:	130 г
Діапазон швидкості:	від 1000 до 60,000 об./хв
Максимально допустимий тиск:	6 Ncm
Coupling:	after INTRA EN3964

* без свердла

Свердла для краніотомії:

Великий, Артикул No. 1790

Середній, Артикул No. 1789

Педіатричний, Артикул No. 1788



Пересадка шкіри

Дерматом

25 мм / 50 мм / 75 мм

Дерматом, тип з'єднання INTRA EN3964, глибина різання від 0 до 1,00 мм. Рекомендована швидкість 8000 об./хв



Артикул No. 1992
Дерматом 25мм



Артикул No. 1991
Дерматом 50 мм



Артикул No. 1990
Дерматом 75 мм



Механізм регулювання забезпечує високу точність і безпеку

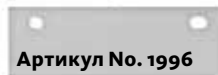
Зменшуюча основа
Зменшуюча основа працює разом з Дерматомом 75 мм завширшки. Два розміри: 50 мм і 25 мм



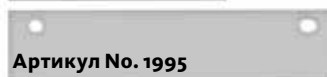
Змінні леза
10 шт./уп



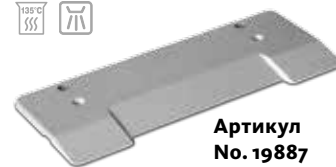
Артикул No. 1997



Артикул No. 1996



Артикул No. 1995



Артикул No. 19887



Артикул No. 19886

Система розширення (перфорації) шкірного клаптя (Mesher)

Шкірні клапті, що були попередньо зрізані за допомогою дерматому, перфорується за допомогою Mesher разом з Mesh панеллю. Шкіра може розтягнутись, як сітка. Розтягування клаптів шкіри дозволяє зменшити кількість шкіри, що пересаджується. Проміжні отвори трансплантованої шкіри нарощуються в процесі загоєння шкіри.



Артикул No. 1981
Плита мешера 3:1

Артикул No. 1981
Плита мешера 1,5:1

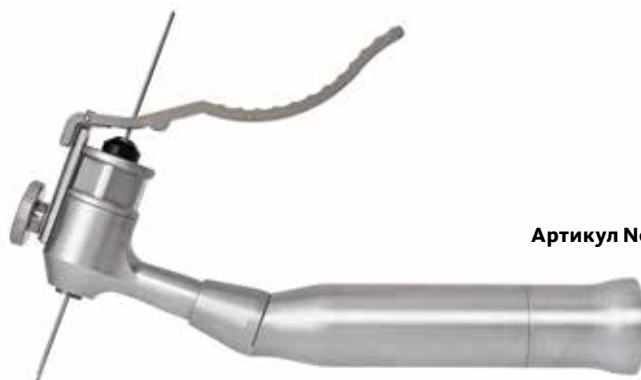
Артикул No. 1986
Мешер/Mesher



Наконечники для ортопедії

Наконечник для дроту Кіршнера

Дріт Кіршнера використовується для тимчасової та постійної фіксації кісток та імплантів, він доступний в різних довжинах та діаметрах, може також мати різьбову частину в середині. Процес заміни дроту в наконечнику проводиться з легкістю, що в результаті додає вам впевненості і гарантує безпеку в роботі.



Артикул No. 5160

Наконечник кутовий для дротів Кіршнер, тип з'єднання INTRA EN3964, довжина 90 мм, редукція 16:1, 2500 об./хв, для дроту діаметром 0,8 - 1,5 мм

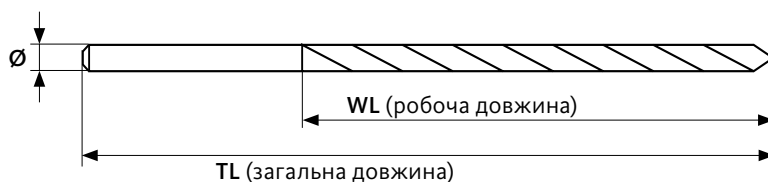


Хірургічний дріт, упаковка 10/шт.

Хірургічний дріт		Арт. No.
Довжина	Ø мм	Арт. No.
70 мм	0.8	5013
70 мм	1.0	5014
150 мм	0.6	5023
150 мм	0.8	5015
150 мм	1.0	5016
150 мм	1.2	5017
150 мм	1.5	5018

Прямий наконечник Джейкобса (Jacobs); система фіксації: трикулачковий патрон

Арт. No.	Назва	Ø	TL	WL
260201	свердло	1.1	45.0	22.0
260202	свердло	1.4	86.0	30.0
260203	свердло	1.5	70.0	22.0
260204	свердло	2.0	88.0	50.0
260205	свердло	2.0	101.0	50.0
260206	свердло	2.0	109.0	17.0
260207	свердло	2.0	109.0	50.0
260208	свердло	2.5	108.0	23.0
260209	свердло	2.5	108.0	50.0
260210	свердло	2.7	111.0	50.0
260211	свердло	3.0	146.0	50.0
260212	свердло	3.2	120.0	50.0
260213	свердло	3.2	146.0	50.0
260214	свердло	3.5	120.0	50.0
260215	свердло	3.5	146.0	50.0
260216	свердло	4.0	156.0	50.0
260218	свердло	4.5	156.0	50.0
260219	свердло	4.5	180.0	50.0
260220	свердло	5.0	156.0	50.0
260221	свердло	5.0	180.0	50.0
260222	свердло	6.5	130.0	50.0
260404	свердло	1.5	44.5	27.5



Артикул No. 1955
Jacobs, прямий наконечник

Тип:	Jacobs наконечник-дріль
Вага:	560 г
Діапазон швидкості:	200 до 2600 об./хв
Торк:	60 Ncm
З'єднання:	INTRA EN3964

HighSurg 11, мікромоторна система з функцією шейвера для ЛОР-хірургії

Якщо для вирішення вашого завдання в області ЛОР хірургії потрібна функція шейвера, тоді HighSurg 11 є правильним вибором. Чітко визначений діапазон функцій, в порівнянні з HighSurg 30, спрощує користування, не втрачаючи при цьому всі інноваційні впровадження.

Зосередження уваги на області ЛОР хірургії не тільки знизило вартість нового HighSurg 11 в порівнянні з першою моделлю HighSurg 30, але й дозволило оптимізувати блок управління для області ЛОР хірургії. Ось як було створено сучасну, шейверну систему, яка ідеально підходить для визначеного спектру завдань. Разом з нещодавно розробленими ЛОР наконечниками нове

покоління шейверних лез Nouvag утворює єдину систему для отримання надійного результату. Відчуйте різницю в будь-якому діапазоні швидкостей, при збереженні плавності роботи, тишини і відсутності вібрації.

Шейверні леза, перераховані на наступних сторінках каталогу доступні в декількох діаметрах і з різною формою.

Інтегрована система охолодження запобігає перегріванню в зоні різання і в той же час зменшує тертя між механізмами. Механізм затискного кільця в з'єднувальній системі наконечників дозволив використання лез як прямих, так і зігнутих до 60°, що дозволяє застосовувати шейверну систему у всіх можливих варіантах.

Наявність увігнутих і опуклих лез дає можливість уникнути мертвих зон. Крім того, HighSurg 11 має програму для наконечника 1:1, що дає можливість виконання проміжних етапів в роботі без застосування додаткових пристроїв.



Артикул No. 2099

Електричний мотор 21

Безщітковий мотор, до 50,000 об./хв, стерилізується і автоклавується, кабель довжиною 3 метри



Тип:

HighSurg 11

Споживана потужність

120 Вт

Швидкість мотора:

300 – 50,000 об./хв

Частота шейвера:

0.2 – 3.0 sec

Максимальний торк:

6 Ncm

З'єднання мікромотора:

INTRA EN3964

Довжина кабеля:

3 м

Габарити (Д x Г x В)

260 x 250 x 110 мм

Вага, блок управління:

3.3 кг

Зручний і потужний

При використанні коливальних функцій, система управління двигуном гарантує, що лезо завжди завершить повний оберт, навіть при найбільш високому діапазоні коливань. Максимальна швидкість шейверної системи доходить до 60 000 об./хв.

Артикул №. 3391

Ергономічний корпус

Легкий і компактний, поверхня зручна для очищення.

Малошумна перистальтична помпа закритого типу

Великий дисплей

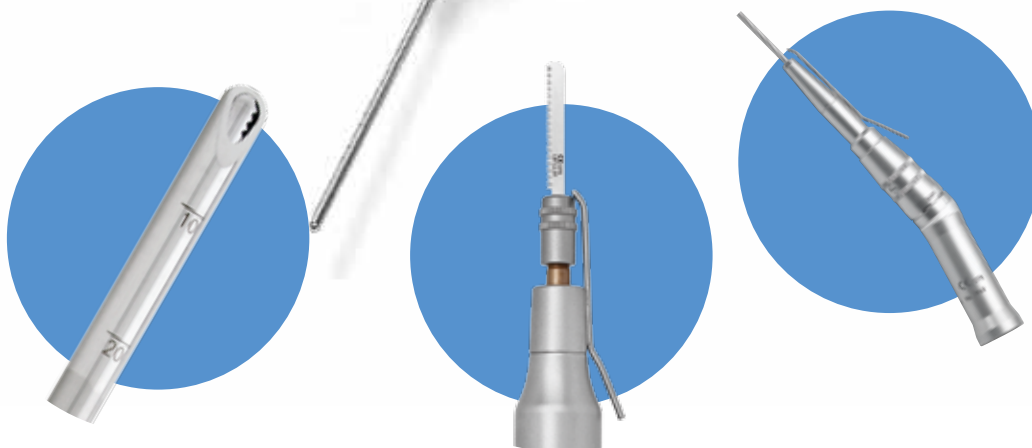
Чудове відображення всіх робочих параметрів на великому контрастному екрані.

Функція шейвера

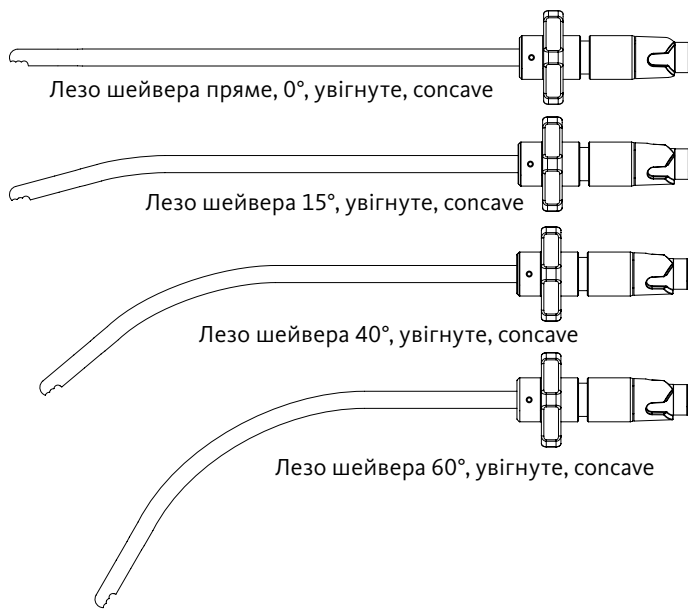
Безперервна: до 6000 об./хв.
Осцилююча: до 5000 об./хв.

До 50,000 об./хв
Швидкість контролюється мікропроцесором.

Нова система управління двигуном
Точно налаштоване управління двигуном для точності і зручності під час роботи.



Акcesуари до шейвера

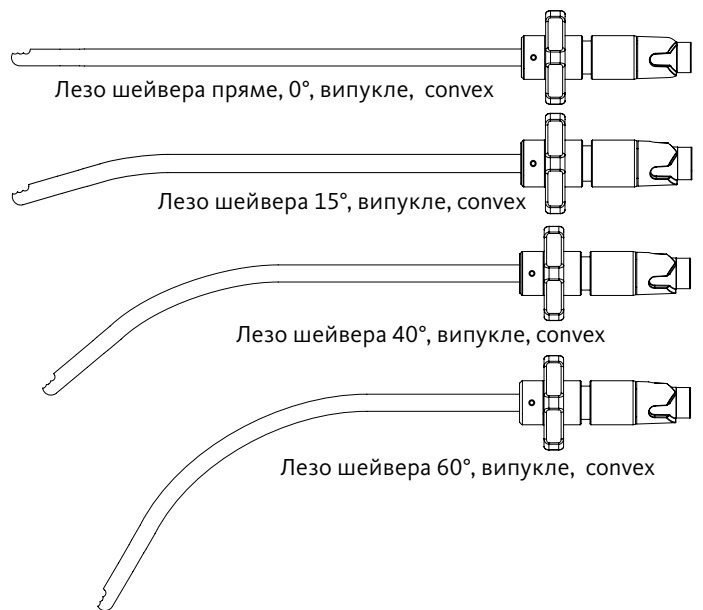


Повнорадіусний резектор (змінне лезо)

Змінні леза шейвера, 5 шт./уп

Ø мм	Позиція леза	Кут	Довжина, мм	Арт. No.
2.5	concave	пряме	105	5318
2.5	convex	пряме	105	5319
3.5	concave	пряме	105	5294
3.5	convex	пряме	105	5297
3.5	concave	15°	105	5300
3.5	convex	15°	105	5303
3.5	concave	40°	105	5306
3.5	convex	40°	105	5309
3.5	concave	60°	105	5312
3.5	convex	60°	105	5315
4.0	concave	пряме	105	5340
4.0	convex	пряме	105	5341
4.0	concave	15°	105	5350
4.0	convex	15°	105	5359
4.0	concave	40°	105	5352
4.0	convex	40°	105	5361
4.0	concave	60°	105	5354
4.0	convex	60°	105	5363
4.5	concave	пряме	105	5324
4.5	convex	пряме	105	5326
4.5	concave	пряме	130*	5289
4.5	convex	пряме	130*	5327

* Можливе використання для артроскопії



Агресивний повнорадіусний резектор (змінне лезо)

Змінні леза шейвера, 5 шт./уп

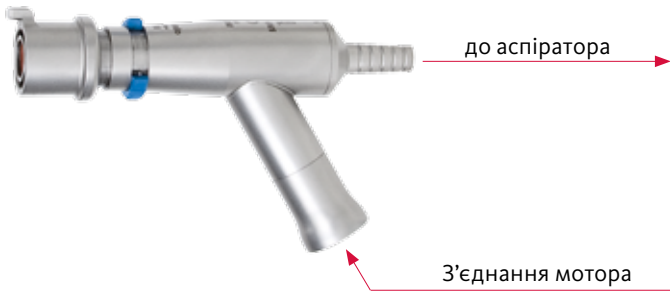
Ø мм	Позиція леза	Кут	довжина, мм	Арт. No.
2.5	concave	пряме	105	5322
2.5	convex	пряме	105	5323
3.5	concave	пряме	105	5295
3.5	convex	пряме	105	5298
3.5	concave	15°	105	5301
3.5	convex	15°	105	5304
3.5	concave	40°	105	5307
3.5	convex	40°	105	5310
3.5	concave	60°	105	5313
3.5	convex	60°	105	5316
4.0	concave	пряме	105	5344
4.0	convex	пряме	105	5345
4.0	concave	15°	105	5349
4.0	convex	15°	105	5358
4.0	concave	40°	105	5351
4.0	convex	40°	105	5360
4.0	concave	60°	105	5353
4.0	convex	60°	105	5362
4.5	concave	пряме	105	5330
4.5	convex	пряме	105	5331
4.5	concave	пряме	130*	5334
4.5	convex	пряме	130*	5335

* Можливе використання для артроскопії



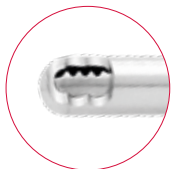
Артикул No. 2089

Наконечник шейвера прямий



Артикул No. 2088

Наконечник шейвера кутовий



**Лезо шейвера
“Трьохзубчастий різак” (змінне)**

Змінні леза шейвера, 5 шт./уп

Ø мм	Позиція леза	Кут	довжина, мм	Арт. No.
2.5	concave	пряме	105	5320
2.5	convex	пряме	105	5321
3.5	concave	пряме	105	5296
3.5	convex	пряме	105	5299
3.5	concave	15°	105	5302
3.5	convex	15°	105	5305
3.5	concave	40°	105	5308
3.5	convex	40°	105	5311
3.5	concave	60°	105	5314
3.5	convex	60°	105	5317
4.0	concave	пряме	105	5342
4.0	convex	пряме	105	5343
4.0	concave	15°	105	5346
4.0	convex	15°	105	5355
4.0	concave	40°	105	5347
4.0	convex	40°	105	5356
4.0	concave	60°	105	5348
4.0	convex	60°	105	5357
4.5	concave	пряме	105	5328
4.5	convex	пряме	105	5329
4.5	concave	пряме	130*	5332
4.5	convex	пряме	130*	5333

* Можливе використання для артроскопії



Тример (змінне лезо)

Змінні леза шейвера, 5 шт./уп

Ø мм	Позиція леза	Кут	довжина, мм	Арт. No.
2.5	concave	пряме	105	5290
3.5	concave	пряме	105	5291
4.0	concave	пряме	105	5292



**Лезо шейвера
“Шаровидний бор з ковпачком” (змінне)**

Змінні леза шейвера, 5 шт./уп

Ø мм	Позиція леза	Кут	довжина, мм	Арт. No.
5.5	concave	пряме	130	5293

ТСМ 3000 BL – для різнобічного використання

Інструменти, які не потребують контролю крутного моменту, також можуть використовуватись із ТСМ 3000 BL – гнучким, компактним пристроєм. Дуже просте, а отже, майже самостійне планування роботи ТСМ 3000 BL зробило цей пристрій вельми бажаним компаньйоном в багатьох операційних. Ця універсальність гарантує, що даний пристрій не стоїть без діла протягом цілого дня. Легендарна якість від Nouvag, зроблено в Швейцарії, є гарантом для забезпечення максимальної продуктивності в призначенні цього пристрою, протягом багатьох років.

З ТСМ 3000 BL можна не тільки шліфувати, свердлити і розпилювати, але й здійснювати пересадку шкіри, а також, при використанні спеціального наконечника, робити маніпуляції в реконструктивній хірургії. Висока надійність і збалансоване співвідношення ціна/продуктивність зробило ТСМ 3000 BL улюбленим вибором хірургів, якщо потрібні універсальність і всебічна здібність, без необхідності виконувати високі вимоги мікромоторних систем вищого класу. Завдяки своїй простоті у використанні ТСМ 3000 BL знайшов своє застосування навіть і в спінальній хірургії.



Тип:	ТСМ 3000 BL
Споживана потужність:	60 Вт
Швидкість мотора:	500 – 40,000 об./хв
Максимальний торк:	6 Ncm
З'єднання мікромотора:	INTRA EN3964
Довжина кабеля:	3 м
Габарити (Д x Г x В)	120 x 180 x 110 мм
Вага, блоку управління:	1.8 кг

Нейрохірургія



Прямий наконечник (ручка під кутом)

Артикул No. 1910

Наконечник ендоскопічний (ручка під кутом) для спінальних борів довжиною 110 мм, редукція 1:1, система фіксації інструментів Quick Lock, діаметр хвостовика 2,35 мм



Обертові інструменти

Артикул No. 1911

Спінальний бор (твердосплавна фреза), діаметр головки 3 мм, діаметр хвостовика 2,35 мм, загальна довжина 355 мм. 3 шт/уп., без захисної гільзи



Артикул No. 1912

Спінальний бор з алмазним напиленням, діаметр головки 3 мм, діаметр хвостовика 2,35 мм, загальна довжина 355 мм. 3 шт/уп., без захисної гільзи



Артикул No. 1913

Спінальний бор з алмазним напиленням, діаметр головки 3,7 мм (опційно 4,0 мм), діаметр хвостовика 2,35 мм, загальна довжина 355 мм. 3 шт/уп., без захисної гільзи



Захисні гільзи



Артикул No. 1914

Багаторазова захисна гільза без захисту.
Робочий канал 4,1 мм



Артикул No. 1916

Багаторазова захисна гільза без захисту.
Робочий канал 3,7 мм



Артикул No. 1915

Багаторазова захисна гільза з дистальним захистом.
Робочий канал 4,1 мм



Артикул No. 1917

Багаторазова захисна гільза з дистальним захистом.
Робочий канал 3,7 мм



Свердління, шліфування, фрезерування і полірування

Алмазний бор



Головка Ø	Довжина хвостовика	Арт. No.
0.6 mm	70 mm	2850
0.7 mm	70 mm	2851
0.8 mm	70 mm	2852
1.0 mm	70 mm	2853
1.4 mm	70 mm	2854
1.5 mm	70 mm	2828
1.8 mm	70 mm	2855
2.0 mm	70 mm	2829
2.3 mm	70 mm	2856
2.5 mm	70 mm	2868
2.7 mm	70 mm	2857
3.0 mm	70 mm	2869
3.1 mm	70 mm	2858
3.5 mm	70 mm	2859
4.0 mm	70 mm	2860
4.5 mm	70 mm	2861
5.0 mm	70 mm	2862
6.0 mm	70 mm	2863
7.0 mm	70 mm	2864

Алмазний бор



Головка Ø	Довжина хвостовика	Арт. No.
1.4 mm	95 mm	2874
1.8 mm	95 mm	2875
2.3 mm	95 mm	2876
2.7 mm	95 mm	2877
3.1 mm	95 mm	2878
3.5 mm	95 mm	2879
4.0 mm	95 mm	2880
4.5 mm	95 mm	2881
5.0 mm	95 mm	2882
6.0 mm	95 mm	2883
7.0 mm	95 mm	2884

Алмазний бор



Головка Ø	Довжина хвостовика	Арт. No.
1.4 mm	125 mm	2923
1.8 mm	125 mm	2924
2.3 mm	125 mm	2925
2.7 mm	125 mm	2926
3.0 mm	125 mm	2927
3.1 mm	125 mm	2928
3.5 mm	125 mm	2929
4.0 mm	125 mm	2930
4.5 mm	125 mm	2931
5.0 mm	125 mm	2932
6.0 mm	125 mm	2933
7.0 mm	125 mm	2934

Твердосплавний бор (фреза)



Головка Ø	Довжина хвостовика	Арт. No.
0.6 mm	70 mm	2830
0.8 mm	70 mm	2831
1.0 mm	70 mm	2832
1.4 mm	70 mm	2833
1.8 mm	70 mm	2834
2.3 mm	70 mm	2835
2.5 mm	70 mm	2844
2.7 mm	70 mm	2836
3.0 mm	70 mm	2837
3.5 mm	70 mm	2838
4.0 mm	70 mm	2839
4.5 mm	70 mm	2840
5.0 mm	70 mm	2841
6.0 mm	70 mm	2842
7.0 mm	70 mm	2843

Бор сталевий кулевидний



Головка Ø	Довжина хвостовика	Арт. No.
0.6 mm	70 mm	2750
0.7 mm	70 mm	2751
0.8 mm	70 mm	2752
1.0 mm	70 mm	2753
1.4 mm	70 mm	2754
1.8 mm	70 mm	2755
2.3 mm	70 mm	2756
3.1 mm	70 mm	2758
3.5 mm	70 mm	2759
4.0 mm	70 mm	2760
4.5 mm	70 mm	2761
5.0 mm	70 mm	2762
6.0 mm	70 mm	2763
7.0 mm	70 mm	2764
7.0 mm	70 mm	2843

Head Ø	Shank length	Арт. No.
2.3 mm	44 mm	2765
2.5 mm	44 mm	2766
2.7 mm	44 mm	2767
3.1 mm	44 mm	2768
3.5 mm	44 mm	2769
4.5 mm	44 mm	2770
7.0 mm	70 mm	2843

Конусоподібний бор для фрезерування



Head Ø	Shank length	Арт. No.
5.0 mm	44 mm	2720
6.0 mm	44 mm	2721

Бор сталевий конусоподібний для фрезерування



Head Ø	Shank length	Арт. No.
5.0 mm	44 mm	2726
6.0 mm	44 mm	2728
7.0 mm	44 mm	2729

Гвинтоподібне свердло HSS



Головка Ø	Довжина	Арт. No.
0.5 mm	44 mm	2785
0.6 mm	44 mm	2786
0.7 mm	44 mm	2787
0.8 mm	44 mm	2788
0.9 mm	44 mm	2789
1.0 mm	44 mm	2790
1.1 mm	44 mm	2791
1.2 mm	44 mm	2792
1.4 mm	44 mm	2794
1.5 mm	44 mm	2795
2.1 mm	44 mm	2798

Фреза Ліндемана



Головка Ø	Робоча довжина	Арт. No.
2.3 mm	35 mm	2771
2.3 mm	22 mm	2772
2.3 mm	10 mm	2773

Фрезерувальний циліндр



Головка Ø	Довжина хвостовика	Арт. No.
4.0 mm	70 mm	2741
5.0 mm	70 mm	2742
6.0 mm	70 mm	2743
7.0 mm	70 mm	2744

Алмазний камінь для полірування



Головка Ø	Довжина хвостовика	Арт. No.
7.0 mm	44 mm	2865
3.5 mm	44 mm	2866
6.0 mm	44 mm	2867

Важливі аксесуари

Артикул No.:

Насадка до масла Nou-Clean Spray

для електричного мотора 21 1974
для наконечника із типом 1958
з'єднання INTRA coupling для електричного мотора 31ESS 1942



Артикул No.: 1984

Масило Nou-Clean Spray
Для догляду і змащування електричних моторів і наконечників.



Артикул No.: 6025

Набір трубок з вбудованим 3-ьох шляховим перемикачем, для HighSurg 30 для подачі охолоджуючої рідини на два кутових наконечники одночасно. Стерильні, одноразові набір трубки.



Артикул No.: 6024

Набір трубок до HighSurg 11 і HighSurg 30 для подачі охолоджуючої рідини на один кутовий наконечник. Довжина 3 метри, стерильний, одноразового використання.

Артикул No.: 1873

Кліпса кабеля мотора
Для приєднання трубки подачі охолоджуючої рідини до кабелю мотора



Артикул No.: 1881

Кліпси для кутового наконечника
Для приєднання трубки подачі охолоджуючої рідини до наконечника





Nouvag AG • Postfach 180 • St.Gallerstr. 23-25 • CH-9403 Goldach
Phone +41 (0)71 846 66 00 • Fax +41 (0)71 846 66 70
info@nouvag.com • www.nouvag.com

Nouvag GmbH • Schulthaißstr. 15 • D-78462 Konstanz
Phone +49 (0)7531 1290-0 • Fax +49 (0)7531 1290-12
info-de@nouvag.com • www.nouvag.com

Nouvag USA Inc. • 18058 Albyn Court • CA-93532 Lake Hughes • USA
Phone +1 661 724 0217 • Fax +1 661 724 1590
Toll free number (800) 673 7427
paul@nouvagusa.com • www.nouvag.com



Ексклюзивний представник компанії Nouvag в Україні:

ТзОВ "Прем'єр-Дентал"
вул. Варшавська, 69 "Б"
79020, Львів, Україна
tel: +38 032 259 04 44
+38 032 297 63 65
premier@dental.net.ua
www.premier-dental.com.ua