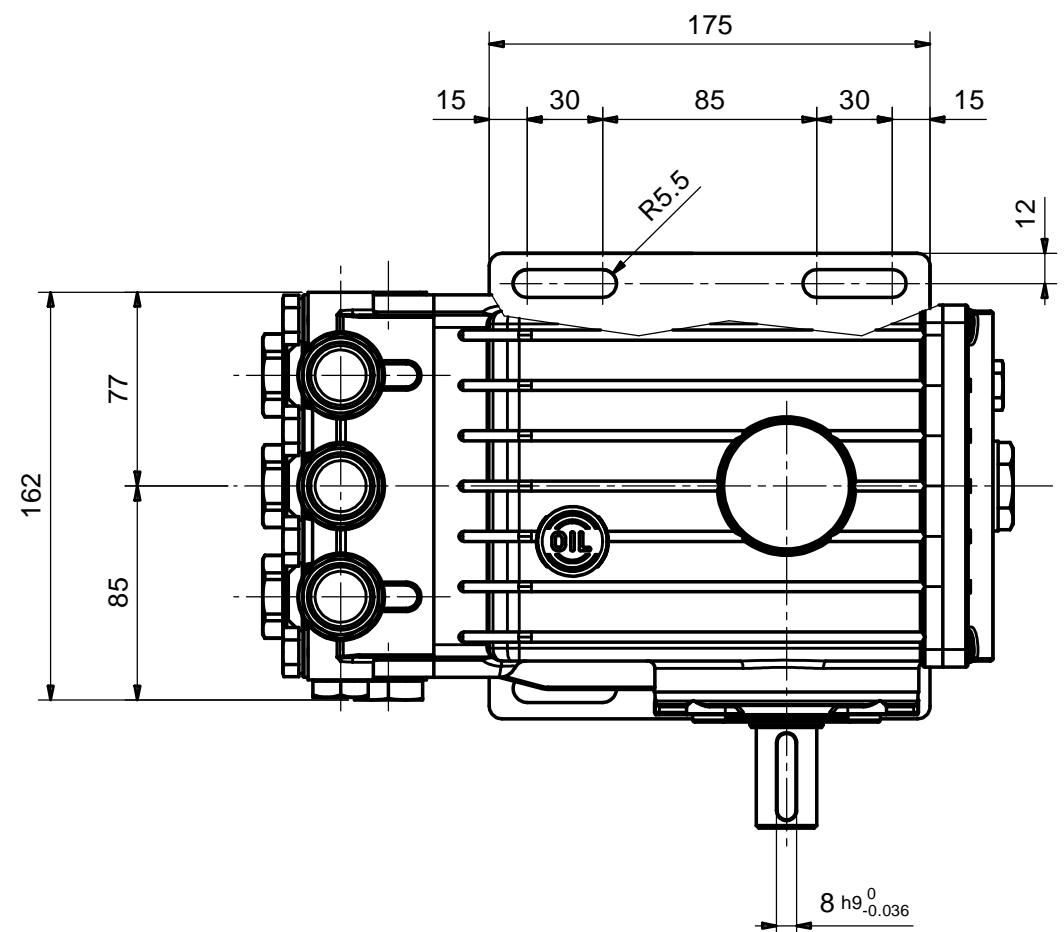
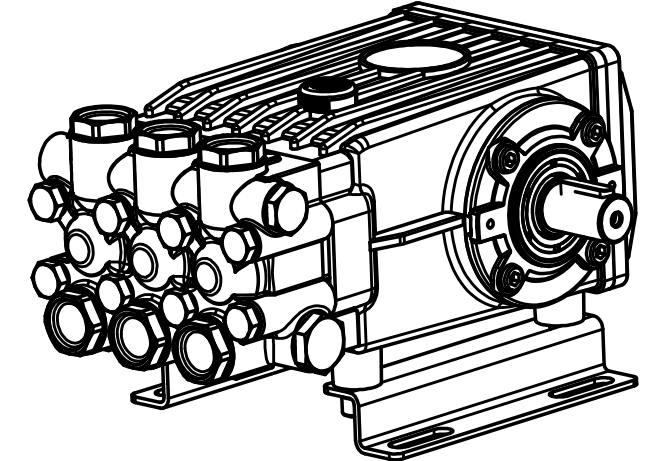
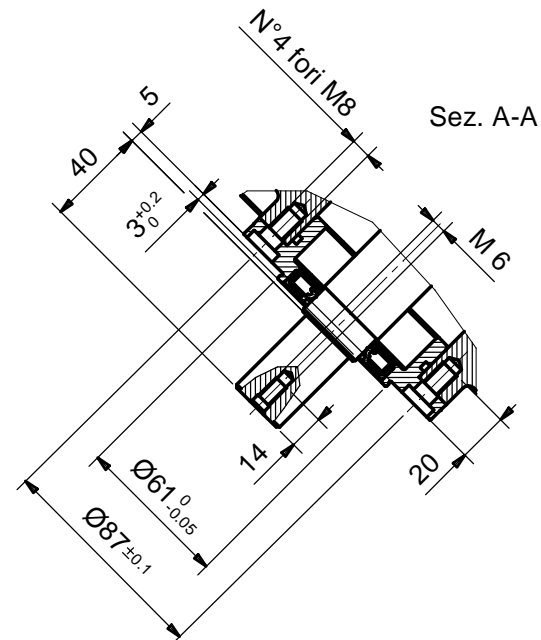
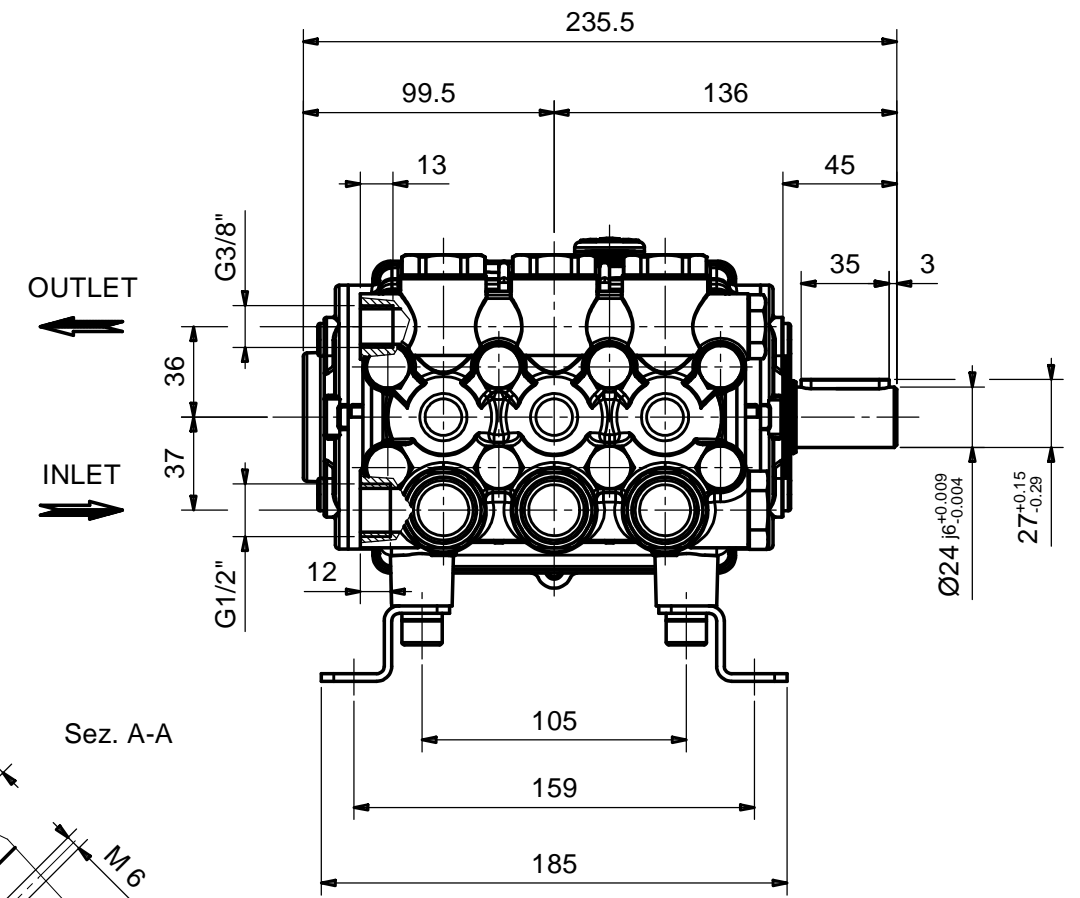
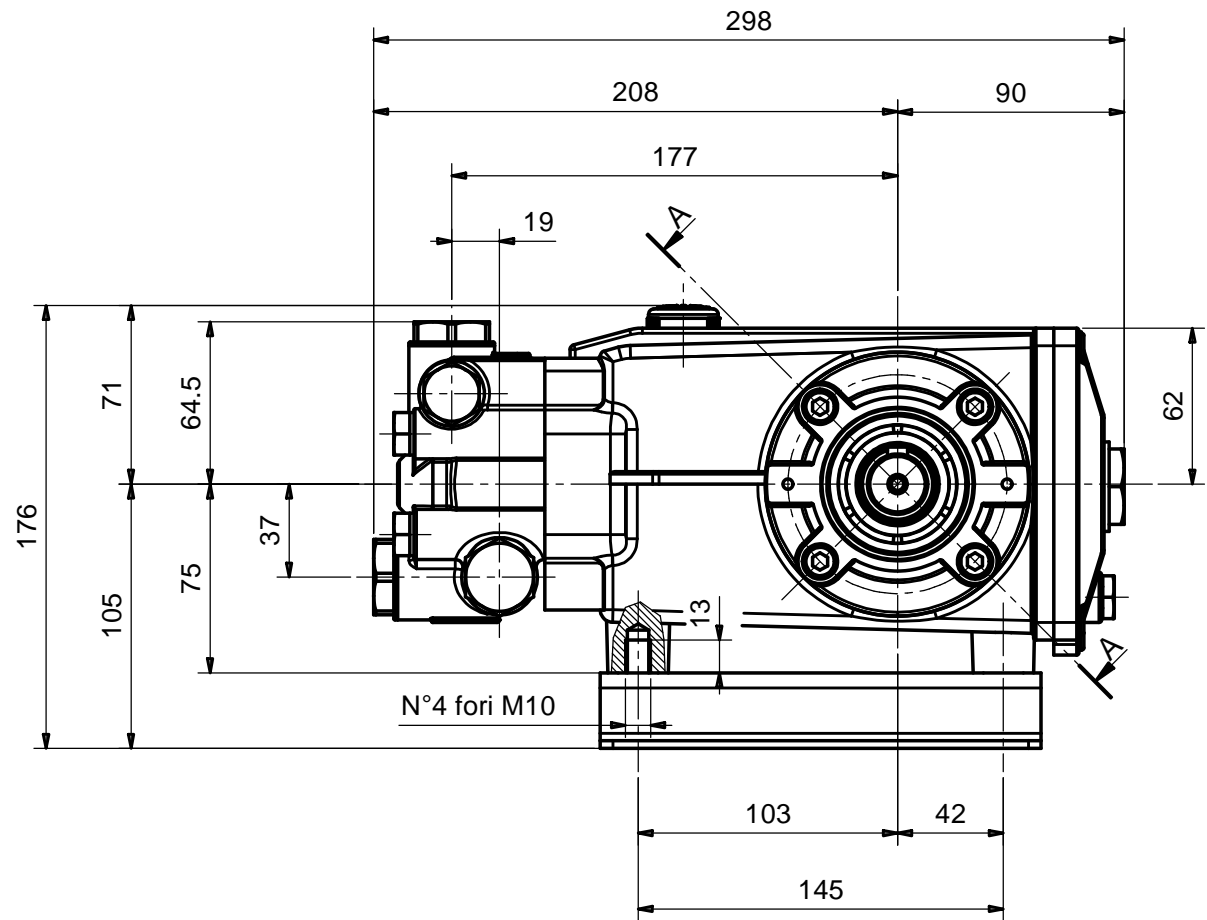
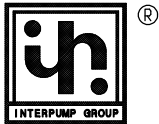



Il presente disegno è di proprietà della Interpump Group S.p.A., ne è vietata la riproduzione o la divulgazione a termini di legge.
 This drawing belongs to Interpump Group S.p.A., copy or divulgation are forbidden by law.



Tolleranze generali / General tolerances Lavorazione generale / Roughness

3	03/07/2009	Aggiornata quotatura e modificato aspetto grafico..	GENNARI	2256	
2	06/04/2009	Modificata quotatura.	GENNARI	2224	
1	26/09/2008	Rifatto a CAD ed aggiornata quotatura.	GENNARI	2154	
REV.	Data/Date	Descrizione modifica / Modification description	Firma/Signature	DT N°	
P. Grezzo:	0	Peso finito:	0	D.T.:	DISEGN.: GENNARI
Raw Weigh:	g	Net weight:	g		FTECN.: CECI
MATERIALE:					SCALE: 1:3
MATERIAL:					SOSTITUISCE:
STATO:	COMPOSTO				REPLACES:
RAW MAT.STATE:					OMONIMO
TRATTAMENTI:					DATA: 26/09/2008
TREATMENTS:					IP-47214400
				3D File : M-IP-47214400	
DENOMINAZIONE / DENOMINATION				DIS. COD. / DRAWING CODE	REV.
ING. POMPE STD. C/FORO - 1 LT.				SERIE 47 47214400	3
LEGENDA CRITICITA': vedi DT n°2850000082 CRITICALITY LEGEND: according to DT n.2850000082			 Sicurezza Security	 Critica Critical	 Importante Important
			Nessun simbolo No simbol		Standard