

Гидравлические насосы

с пневматическим приводом серии PA9

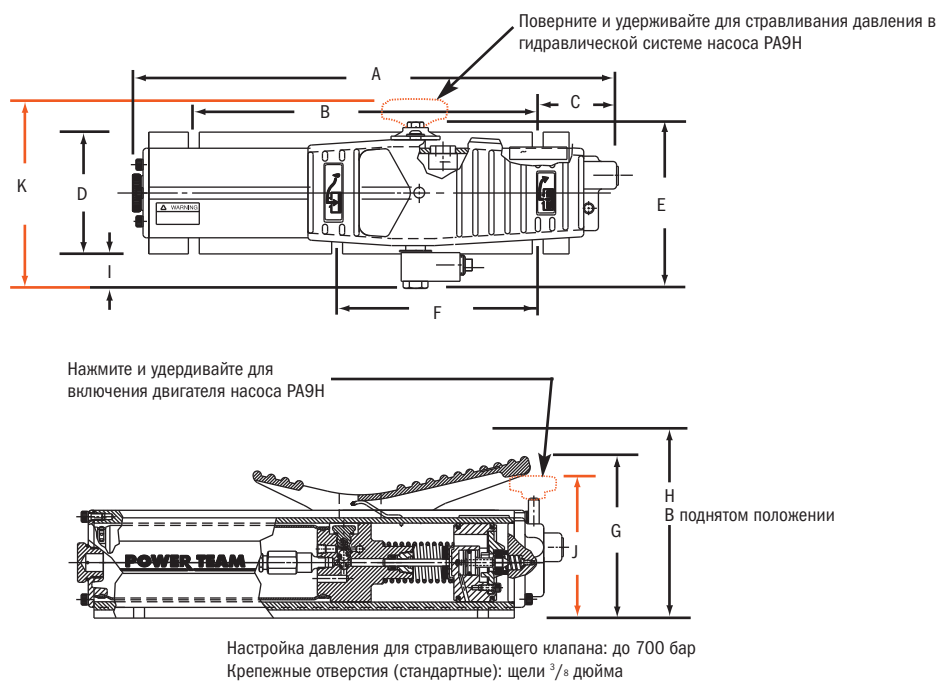
Производительность 148 см³/мин.
Одностороннего действия

Насосы, идеально подходящие для работы с цилиндрами одностороннего действия и портативными гидравлическими инструментами

НАСОСЫ

- Эти насосы проще в эксплуатации, чем ручные насосы. Они обладают высокой производительностью и умеренной стоимостью.
- Обслуживать эти насосы просто и дешево, что удешевляет их эксплуатацию: при поломке насоса его почти всегда можно легко отремонтировать.
- Особая конструкция бака для гидравлической жидкости позволяет эксплуатировать и хранить насос в любом положении.
- Двигатель работает на промышленном сжатом воздухе с давлением 3-8 бар, расход 570 л.
- Корпус из анодированного алюминия с прочным покрытием.
- Крышка бака для гидравлической жидкости оснащена встроенным стравливающим клапаном для защиты бака от превышения максимально допустимого давления.
- Уровень шумности 85 дБ при давлении в гидравлической системе 700 бар.

PA9 с ножной педалью



Тип насоса	A (мм)	B (мм)	C (мм)	D (мм)	E (мм)	F (мм)	G (мм)	H (мм)	I (мм)	J (мм)	K (мм)
PA9	432	305	71,4	108	149	178	142	178	28,2	—	—
PA9H	432	305	71,4	108	—	178	—	178	28,2	122	170



РА9
с ножной педалью



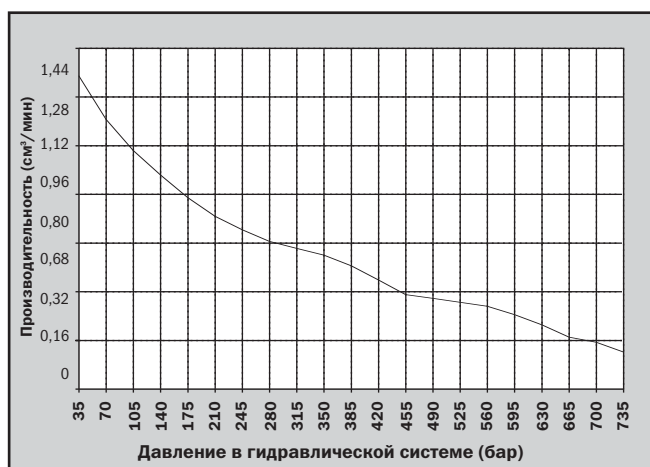
РА9Н
с ручным управлением

700 бар



Насос РА9Н с ручным управлением, используемый в качестве привода для выпрямляющего пресса.

Зависимость производительности насоса РА9 от давления в гидравлической системе при давлении в пневматической системе 7 бар:



Применение	Артикул	Давление воздуха, бар	Емкость бака, см³	Полезный объем	Тип БРС бака, см³	Макс. давление, бар	Вес насоса, кг
Цилиндры одностороннего действия	РА9	3 – 8	574	549	$\frac{3}{8}$ -NPTF	700	6,8
	РА9Н	3 – 8	574	549	$\frac{3}{8}$ -NPTF	700	6,8

