

# Гидравлические насосы

## с пневматическим приводом серии PA6D

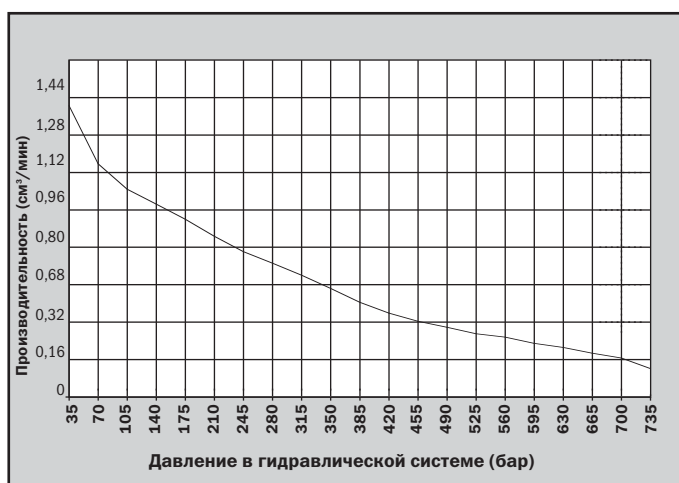
Производительность 98 см<sup>3</sup>/мин.  
Двустороннего действия

Компактные и легкие  
односкоростные насосы,  
предназначенные для работы с  
цилиндрами двустороннего действия

НАСОСЫ

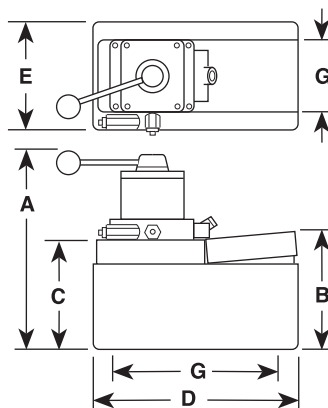
- Приводятся в действие промышленным сжатым воздухом с давлением 3-8 бар.
- Встроенный стравливающий клапан защищает элементы системы от перегрузки, а воздушный фильтр на входе защищает двигатель от засорения и повреждения.
- Двигатель легко поддается ремонту, что удешевляет ремонт насоса, так как обычно двигатель заменять не требуется.
- Крышка бака для гидравлической жидкости оснащена устройством для постоянной вентиляции воздуха.
- Уровень шумности 85 дБ при давлении в гидравлической системе 700 бар.

Зависимость производительности насоса PA6 от давления в гидравлической системе при давлении в пневматической системе 7 бар:



PA6D

700 бар



Артикул	A (мм)	B (мм)	C (мм)	D (мм)	E (мм)	G (мм)
PA6D	264	149	111	241	127	102 x 229
PA6DM	264	149	111	241	127	102 x 229
PA6DM-1	279	146	111	321	187	—
PA6D2	324	203	178	287	235	130 x 181
PA6DM-2	318	197	171	292	241	203 x 254



PA6DM-1

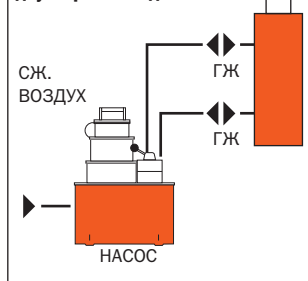


PA6D2



PA6D насос, DG100 цифровой манометр и 25-тонный цилиндр на стенде.

Типовое подключение для работы с цилиндрами двустороннего действия



Описание	Артикул	Артикул клапана	Давление воздуха, бар	Емкость бака, л	Полезный объем бака, л	Тип БРС	Вес насоса, кг
Базовая модель с баком из ПЭВП*	<b>PA6D</b>	9504, 3/4-к.	3 - 8	1,7	1,6	3/8 NPTF	8,3
PA6D с металлическим баком	<b>PA6DM</b>	9504, 3/4-к.	3 - 8	1,7	1,6	3/8 NPTF	9,2
PA6D с металлическим баком емкостью 3,8 л	<b>PA6DM-1</b>	9504, 3/4-к.	3 - 8	3,8	3,0	3/8 NPTF	12,7
PA6D с баком из ПЭВП* емкостью 7,6 л	<b>PA6D-2</b>	9504, 3/4-к.	3 - 8	7,6	7,3	3/8 NPTF	13,0
PA6D с металлическим баком емкостью 9,5 л	<b>PA6DM-2</b>	9504, 3/4-к.	3 - 8	9,5	9,1	3/8 NPTF	16,4

\*ПЭВП - полиэтилен высокой плотности.  
3/4-к. - трехканальный/четырёхканальный.