

Доступные модели:

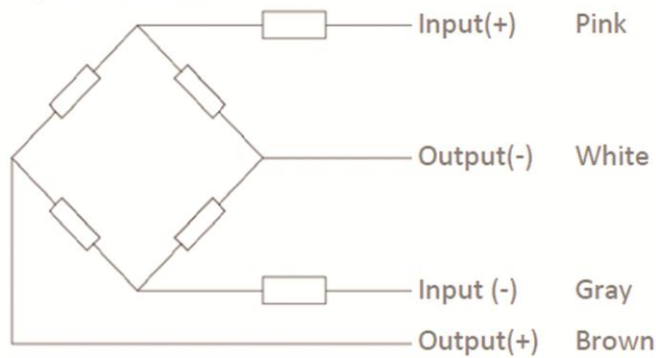
Capacity	Accuracy	Full article description
60kg	C3/C4/C5	BM24R-C3/C4/C5-60kg-3B
130kg	C3/C4/C5	BM24R-C3/C4/C5-130kg-3B
250kg	C3/C4/C5	BM24R-C3/C4/C5-250kg-3B
280kg	C3/C4/C5	BM24R-C3/C4/C5-280kg-3B
500kg	C3/C4/C5	BM24R-C3/C4/C5-500kg-3B
1t	C3/C4/C5	BM24R-C3/C4/C5-1t-3B
2t	C3/C4/C5	BM24R-C3/C4/C5-2t-6B
3.5t	C3/C4/C5	BM24R-C3/C4/C5-3.5t-6B
5t	C3/C4/C5	BM24R-C3/C4/C5-5t-6B
10t	C3/C4/C5	BM24R-C3/C4/C5-10t-15B
13t	C3/C4/C5	BM24R-C3/C4/C5-13t-15B
28t	C3/C4/C5	BM24R-C3/C4/C5-28t-15B
60t	C3/C4/C5	BM24R-C3/C4/C5-60t-15B

Технические характеристики:

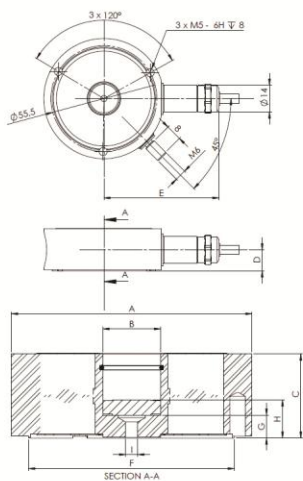
Класс точности		OIML R60 C3 / OIML R60 C4 / OIML R60 C5					
		C3		C4		C5	
Выходная чувствительность (= FS)	mV/V	1.0±0.01	1.75±0.2	2.0±0.1	2.0±0.1	2.0±0.1	2.0±0.1
Максимальная емкость (E _{max})	t	0.06, 0.13, 0.28	0.25	0.5,1, 2, 3.5, 5, 10	13	28	60
Макс. количество поверочных делений	n _{LC}	C3= 3000 / C4= 4000 / C5= 5000					
Минимальный поверочный интервал	Y = E _{max} / v _{min}	C3 = 10000 / C4= 16000 / C5= 16000					
Комбинированная ошибка	%FS	C3= ≤± 0.0230 / C4= ≤± 0.0174 / C5= ≤± 0.0140					
Предельно допустимая нагрузка	of E _{max}	150 %					
Разрушающая нагрузка	of E _{max}	300 %					
Баланс нуля	of FS	< ± 1.0 %					
Диапазон напряжения питания	V	10 ~ 15					
Максимальное напряжение	V	30					
Входное сопротивление	Ω	1260 ± 100	1100 ± 100	1100 ± 100	1200 ± 100	1075 ± 100	1350 ± 200
Выходное сопротивление	Ω	1020 ± 0.5	1025 ± 25	1025 ± 25	1000 ± 0.5	930 ± 0.5	1175 ± 0.5
Сопротивление изоляции	MΩ	≥5000 (at 50VDC)					
Диапазон термокомпенсации	°C	-10 ~ +40					
Рабочий диапазон температур	°C	-35 ~ +70					

Монтажно-габаритные размеры мм (в дюймах)

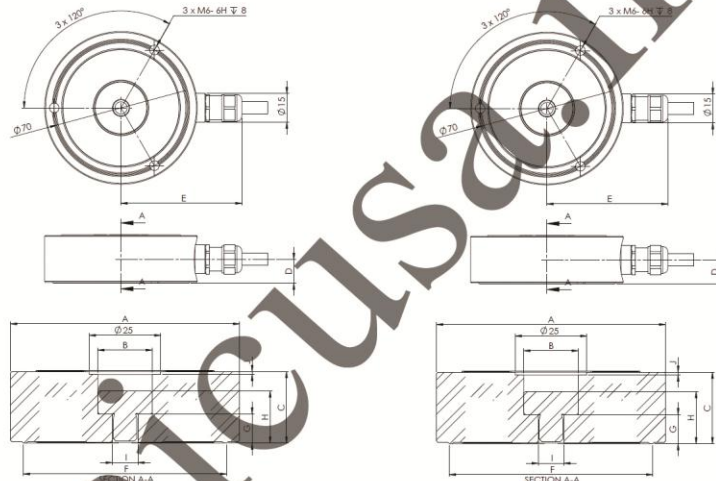
4-проводная схема



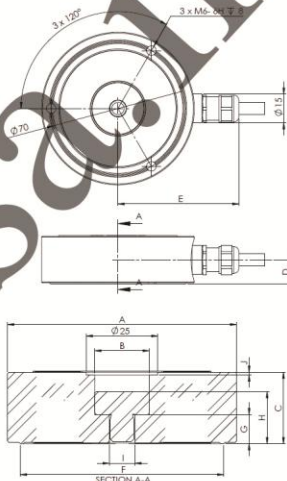
0.06, 0.13, 0.28t



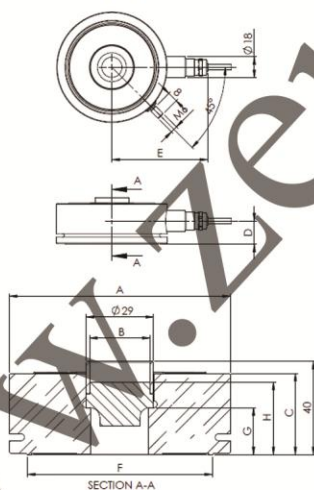
0.25, 1, 2, 3.5, 5t



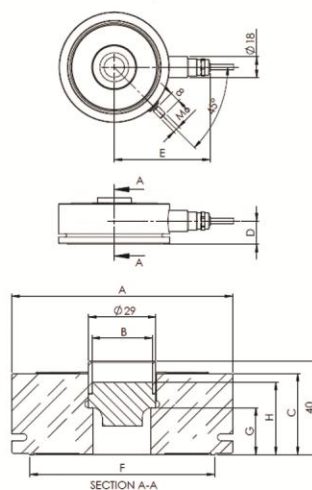
10t



13t



28, 60t



Dimension Capacity	ØA	ØB	C	D	E	ØF	G	H	I	J	R
0.06t, 0.13t, 0.28t	63	15.1	22	11	60	54	6	10	Ø3.2	-	-
0.25t, 0.5t, 1t	80	19	25	12.5	65	71	10	18	M10	1	-
2t, 3.5t, 5t	80	19	30	12.5	65	71	10	18	Ø15	6	-
10t	95	26	35	12.5	72	75	20.7	31.2	-	-	-
13t	95	26	35	20	85	79.5	20	31	-	-	-
28t	120	35.9	46	25	94	102	-	53	-	-	400
60t	140	47.9	62	34	104	124	-	69	-	-	600