



**L6E3 – тензометрический датчик** одноточечного типа. Одноточечный тип датчиков применяется для изготовления весов и весоизмерительных систем на одном датчике, в основном применяется при изготовлении торговых, напольных весов, а также дозирующего оборудования. Полимерная заливка измерительных элементов обеспечивает класс защиты тензодатчика **IP65**. Благодаря высоким метрологическим характеристикам этот тип датчиков находит широкое применение во многих промышленных системах весоизмерения. Выбор датчика зависит от размеров платформы, рекомендуемый максимальный размер грузоприемной платформы составляет: **450x450мм**

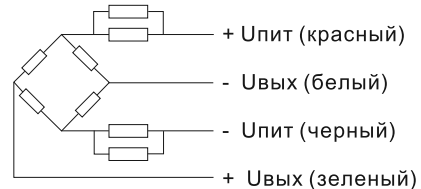
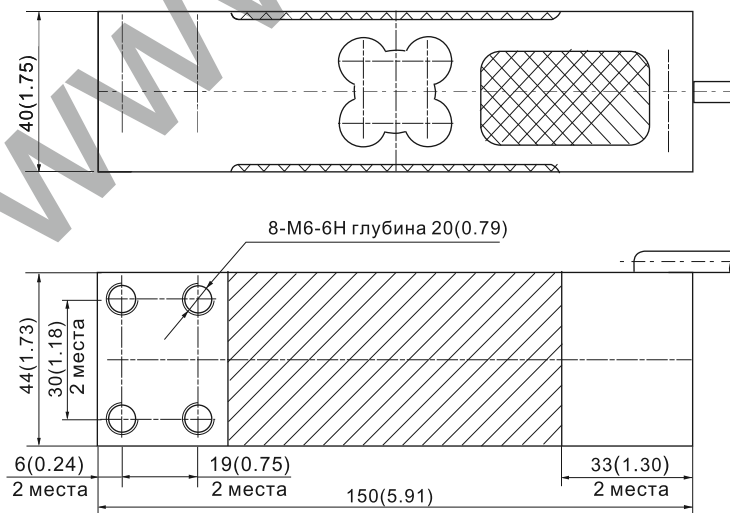
**Основные особенности:**

- Нагрузка: **от 50кг до 500кг**
- Материал исполнения: **алюминиевый сплав**
- Рекомендуемый максимальный размер платформы: **450x450мм**
- Класс защиты: **IP65**
- Гарантия: **24 месяца**

**Технические характеристики:**

Максимальная нагрузка	кг	50/100/150/200/250/300/500		
		C3D	C3	C3G
Класс точности				
Максимальное количество поверочных интервалов	$n_{max}$	2500	3000	4000
Минимальный поверочный интервал	$v_{min}$	$E_{max}/5000$	$E_{max}/7000$	$E_{max}/11000$
Общая ошибка	(%НПВ)	$\leq \pm 0.030$	$\leq \pm 0.020$	$\leq \pm 0.015$
Ползучесть	(%НПВ/30min)	$\leq \pm 0.020$	$\leq \pm 0.0167$	$\leq \pm 0.0125$
Температурное отклонение чувствительности	(%НПВ/10°C)	$\leq \pm 0.021$	$\leq \pm 0.0175$	$\leq \pm 0.0131$
Температурное отклонение нуля	(%НПВ/10°C)	$\leq \pm 0.028$	$\leq \pm 0.020$	$\leq \pm 0.0127$
Выходная чувствительность	(мВ/В)	2.0±0.2		
Входное сопротивление	(Ом)	409±6		
Выходное сопротивление	(Ом)	350±3		
Сопротивление изоляции	(МОм)	$\geq 5000(50VDC)$		
Баланс нуля	(%НПВ)	2		
Диапазон термокомпенсации	(°C)	-10~+40		
Рабочий диапазон температур	(°C)	-35~+70		
Диапазон напряжения питания	(В)	5~12(DC)		
Максимально допустимое напряжение питания	(В)	18(DC)		
Предельная нагрузка	(%НПВ)	150		
Разрушающая нагрузка	(%НПВ)	300		
Угловая коррекция		0.02% значения нагрузки/100мм		

**Монтажно-габаритные размеры мм (в дюймах)**



**Кабель:**

Экранированный, 4-х жильный, ПВХ.  
 Длина кабеля: 3±0.1м  
 Диаметр кабеля: 5.3±0.2мм