

## Болты с шестигранной головкой, мелкая резьба от M8x1 до M52x3, классы точности A и B

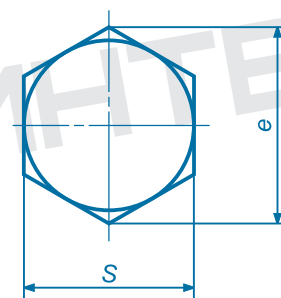
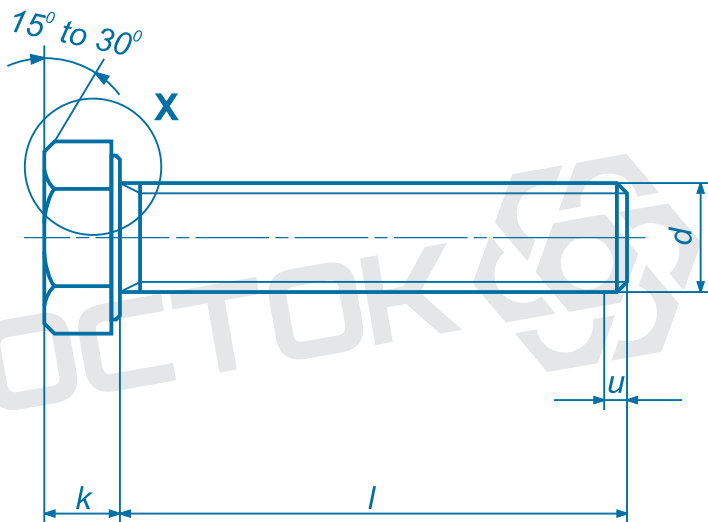
Hexagon head bolts, metric fine pitch thread M8x1 to M52x3  
 Product grades A and B

### 1. Область применения

Настоящий стандарт распространяется на болты с шестигранной головкой с размерами от M8 до M52 класса точности A с диаметрами резьбы до M24 и длиной менее или равной  $10d$  или 150 мм, и класса точности B для размеров резьбы свыше M24 или длиной более  $10d$  или 150 мм. Болты соответствуют стандарту DIN 933, но имеют мелкую метрическую резьбу. Для специальных форм и конструкций за основу применяется DIN 962. В особых случаях, если вместо приведенных в настоящем стандарте необходимо использовать другие характеристики, например, другую номинальную длину, то их следует выбирать в соответствующих стандартах.

### 2. Размеры

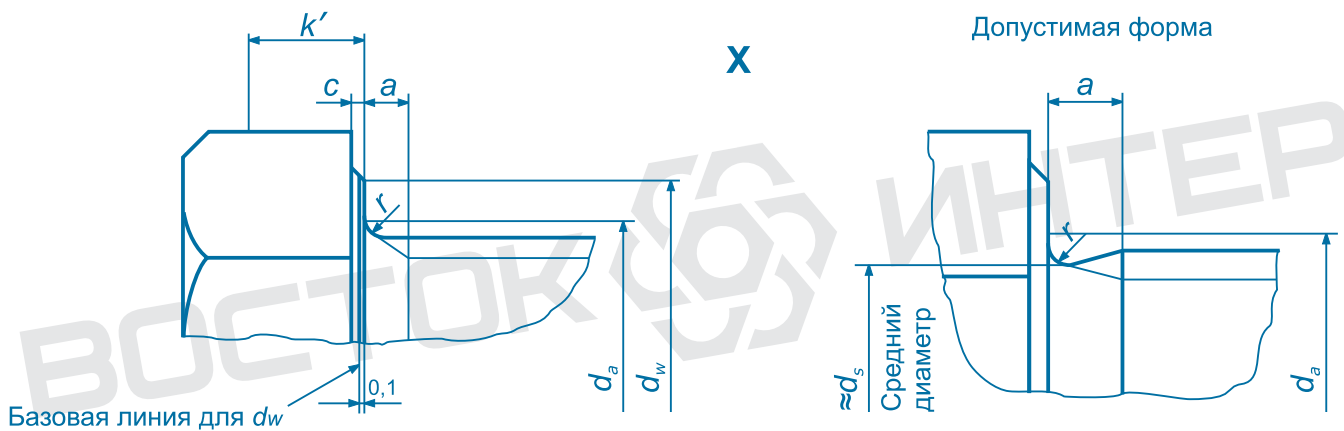
Все размеры указаны в миллиметрах



фаска DIN 78 - K

$u = \max. 2 P$  (неполная резьба)

Допустимая форма



$k'$  – минимальная высота  
 для захвата ключом (0,7k min.)

Размер резьбы, <i>d</i>		М 8х1	М 10х1	М 12х1,5	(М 14х1,5)	М 16х1,5	(М 18х2)	М 20х1,5	(М 22х2)	М 24х2				
		-	М 10х1,25	М 12х1,25	-	-	(М 18х1,5)	М 20х2	(М 22х1,5)	М 24х1,5				
note: таблица составлена компанией Восток-Интер www.vostok-inter.uaprom.net. используйте в работе только официальные издания.														
<i>a</i> <sup>1)</sup>	max.	3,75	4,5	4,5	4,5	4,5	6	6	6	6				
	min.	0,15	0,15	0,15	0,15	0,2	0,2	0,2	0,2	0,2				
<i>c</i>	max.	0,6	0,6	0,6	0,6	0,8	0,8	0,8	0,8	0,8				
	min.	0,6	0,6	0,6	0,6	0,8	0,8	0,8	0,8	0,8				
<i>d</i> <sub>a</sub>	max.	9,2	11,2	13,7	15,7	17,7	20,2	22,4	24,4	26,4				
<i>d</i> <sub>w</sub>	min. Класс точности	A	11,6	15,6	17,4	20,5	22,5	25,3	28,2	30	33,6			
	B	11,4	15,4	17,2	20,1	22	24,8	27,7	29,5	33,2				
<i>e</i>	min. Класс точности	A	14,38	18,9	21,1	24,49	26,75	30,14	33,53	35,72	39,98			
	B	14,2	18,72	20,88	23,91	26,17	29,56	32,95	35,03	39,55				
<i>k</i>	Номинальный размер		5,3	6,4	7,5	8,8	10	11,5	12,5	14	15			
	Класс точности	A	min.	5,15	6,22	7,32	8,62	9,82	11,28	12,28	13,78	14,78		
			max.	5,45	6,58	7,68	8,98	10,18	11,72	12,72	14,22	15,22		
		B	min.	5,06	6,11	7,21	8,51	9,71	11,15	12,15	13,65	14,65		
max.			5,54	6,69	7,79	9,09	10,29	11,85	12,85	14,35	15,35			
<i>k'</i>	min.	3,54	4,28	5,05	5,96	6,8	7,8	8,5	9,6	10,3				
<i>r</i>	min.	0,4	0,4	0,6	0,6	0,6	0,6	0,8	0,8	0,8				
<i>s</i>	max. = номинальный размер		13	17	19	22	24	27	30	32	36			
	min. Класс точности	A	12,73	16,73	18,67	21,67	23,67	26,67	29,67	31,61	35,38			
		B	12,57	16,57	18,48	21,16	23,16	26,16	29,16	31	35			
Длина, <i>l</i>														
Номинальный размер	Классы точности				Вес (7.85 кг/дм <sup>3</sup> ) 1000 штук, кг.									
	A		B											
	min	max	min	max										
8	7,71	8,29	-	-	8,5	15,2								
10	9,71	10,29	-	-	9,1	16,2	23,3	38						
12	11,65	12,35	-	-	9,8	17,2	25,0	40	52,9					
(14)	13,65	14,35	-	-	10,5	18,2	26,4	42	55,6					
16	15,65	16,35	-	-	11,1	19,2	27,7	44	58,3	82,0	105	133	173	
(18)	17,65	18,35	-	-	11,7	20,2	29,1	46	60,9	84,9	110	137	178	
20	19,58	20,42	-	-	12,3	21,2	31,0	48	63,5	87,2	114	143	184	
(22)	21,58	22,42	-	-	12,9	22,2	33,0	50,0	66,2	92,2	119	148	190	
25	24,58	25,42	-	-	13,9	23,7	34,1	53,0	70,2	95,8	124	155	199	
(28)	27,58	28,42	-	-	14,9	25,2	36,2	55,9	74,2	100	129	161	200	
30	29,58	30,42	-	-	15,5	26,2	37,7	57,9	76,9	104	134	168	214	
35	34,5	35,5	-	-	17,1	28,7	41,3	62,9	83,5	112	145	181	229	
40	39,5	40,5	-	-	18,7	31,2	44,9	67,9	90,2	120	155	193	244	
45	44,5	45,5	-	-	20,3	33,7	48,5	72,9	97,1	128	165	206	259	
50	49,5	50,5	-	-	21,8	36,2	52,0	77,9	103	136	176	219	274	
55	54,4	55,6	-	-	23,4	38,7	55,6	82,8	110	145	186	232	289	
60	59,4	60,6	-	-	25,0	41,3	58,2	87,8	117	153	196	244	304	
65	64,4	65,6	-	-	26,6	43,8	62,8	92,8	123	161	207	257	319	
70	69,4	70,6	-	-	28,2	46,3	66,4	97,9	130	169	217	269	334	
(75)	74,4	75,6	73,5	76,5	29,8	48,8	70,0	102	137	177	227	282	348	
80	79,4	80,6	78,5	81,5	31,4	51,3	73,6	107	144	186	238	295	363	
(85)	84,3	85,7	83,25	86,75	33,0	53,8	77,2	112	150	194	247	308	378	
90	89,3	90,7	88,25	91,75	34,6	56,3	80,8	117	157	202	258	321	393	
(95)	94,3	95,7	93,25	96,75	35,2	59,8	84,4	122	164	210	268	333	408	
100	99,3	100,7	98,25	101,75	37,7	61,3	88,0	127	170	218	279	346	423	
110	109,3	110,7	108,25	111,75	40,9	66,4	95,2	137	184	235	300	371	453	
120	119,3	120,7	118,25	121,75		71,4	102	147	197	251	320	397	483	
130	129,2	130,8	128	132		76,4	109	157	210	268	340	421	513	
140	139,2	140,5	138	142		81,4	116	167	224	284	361	448	543	
150	149,2	150,8	148	152		86,4	123	177	237	300	381	473	572	
160	159,2	160,8	158	162					316	402	498	602		
(170)	169,2	170,8	168	172					332	422	523	632		
180	179,2	180,8	178	182					348	442	548	662		
(190)	189,08	190,92	187,7	192,3					364	462	573	692		
200	199,08	200,92	197,7	202,3					380	484	598	722		

Размер резьбы, d			(М 27x2)	М 30x2	(М 33x2)	М 36x3	(М 39x3)	М 42x3	(М 45x3)	М 48x3	(М 52x3)
note: таблица составлена компанией Восток-Интер www.vostok-inter.uaprom.net. используйте в работе только официальные издания.											
a <sup>1)</sup>	max.		6	6	6	9	9	9	9	9	9
c	min.		0,2	0,2	0,2	0,2	0,3	0,3	0,3	0,3	0,3
	max.		0,8	0,8	0,8	0,8	1	1	1	1	1
d <sub>s</sub>	max.		30,4	33,4	36,4	39,4	42,4	45,6	48,6	52,6	56,6
d <sub>n</sub>	min.		38	42,7	46,5	51,1	55,9	59,9	64,7	69,4	74,2
e	min.		45,2	50,85	55,37	60,79	66,44	71,3	76,95	82,6	88,25
k	Номинальный размер		17	18,7	21	22,5	25	26	28	30	33
	min.		16,65	18,28	20,58	22,08	24,58	25,58	27,58	29,58	32,5
	max.		17,35	19,12	21,41	22,92	25,42	26,42	28,42	30,42	33,5
k'	min.		11,7	12,8	14,4	15,5	17,2	17,9	19,3	20,9	22,8
r	min.		1	1	1	1	1	1,2	1,2	1,6	1,6
s	max. = номинальный размер		41	46	50	55	60	65	70	75	80
	min.		40	45	49	53,8	58,8	63,1	68,1	73,1	78,1
Длина, l			Вес (7.85 кг/дм3) 1000 штук, кг.								
Номинальный размер	min	max									
(22)	20,95	23,05	269								
25	23,95	26,05	280								
(28)	26,95	29,05	292								
30	28,95	31,05	310								
35	33,75	36,25	319	424	543	670	869				
40	38,75	41,25	338	448	572	714	910	1 090	1 330	1 590	
45	43,75	46,25	358	472	601	748	951	1 130	1 380	1 650	
50	48,75	51,25	377	496	630	783	992	1 180	1 430	1 710	2 090
55	53,5	56,5	397	519	659	817	1 030	1 230	1 490	1 770	2 170
60	58,5	61,5	416	543	688	851	1 070	1 270	1 540	1 830	2 240
65	63,5	66,5	435	566	717	886	1 110	1 310	1 600	1 890	2 310
70	68,5	71,5	454	590	746	910	1 160	1 370	1 650	1 950	2 390
(75)	73,5	76,5	473	614	775	950	1 200	1 410	1 710	2 010	2 460
80	78,5	81,5	492	637	806	990	1 240	1 460	1 760	2 080	2 540
(85)	83,25	86,75	512	661	837	1 020	1 280	1 500	1 810	2 140	2 610
90	88,25	91,75	531	685	866	1 060	1 320	1 550	1 870	2 200	2 680
(95)	93,25	96,75	550	708	891	1 100	1 360	1 600	1 920	2 260	2 750
100	98,25	107,75	569	732	920	1 140	1 400	1 650	1 980	2 320	2 830
110	108,25	111,75	608	779	978	1 200	1 480	1 740	2 090	2 450	2 970
120	118,25	121,75	647	827	1 040	1 260	1 560	1 840	2 190	2 570	3 120
130	128	132	685	874	1 090	1 330	1 650	1 930	2 300	2 690	3 260
140	138	142	724	921	1 150	1 400	1 730	2 020	2 410	2 820	3 410
150	148	152	762	969	1 210	1 470	1 810	2 120	2 520	2 940	3 550
160	158	162	801	1 010	1 270	1 540	1 890	2 210	2 630	3 060	3 700
(170)	168	172	839	1 060	1 330	1 610	1 970	2 300	2 740	3 180	3 850
180	178	182	875	1 110	1 390	1 680	2 050	2 400	2 850	3 310	4 000
(190)	187,7	192,3	911	1 160	1 440	1 740	2 140	2 500	2 960	3 430	4 150
200	197,7	202,3	947	1 210	1 500	1 810	2 220	2 590	3 060	3 560	4 300

<sup>1)</sup> a min. ≥ 1 P  
 Размеры в скобках применять не рекомендуется  
 Классы точности А выше ----- ступенчатой линии  
 Классы точности В ниже ----- ступенчатой линии

### 3. Технические условия поставки

Материал		Сталь	Нержавеющая сталь	Цветные металлы
		note: таблица составлена компанией Восток-Интер <a href="http://www.vostok-inter.uaprom.net">www.vostok-inter.uaprom.net</a> . используйте в работе только официальные издания.		
Общие требования		Согласно DIN 267, часть 1		
Резьба	Поле допуска	6g <sup>2)</sup>		
	Стандарт	DIN 13, часть 12 и часть 15		
Механические свойства	Класс прочности (материал)	$d \leq 39$ мм: 5.6, 8.8, 10.9 $d > 39$ мм: по соглашению <sup>1)</sup>	$d \leq 20$ мм: A2-70 A4-70 20 мм < $d \leq 39$ мм: A2-50 A4-50 $d > 39$ мм: по соглашению <sup>1)</sup>	По соглашению
	Стандарт	DIN ISO 898, часть 1	DIN 267, часть 11	DIN 267, часть 18
Предельные отклонения, геометрические допуски	Класс точности	А – для размеров до М24 и $l \leq 10d$ или не более 150 мм В – для размеров свыше М24 или $l > 10d$ или свыше 150 мм		
	Стандарт	ISO 4759, часть 1		
Покрытие поверхности		Без покрытия. Для классов прочности 8.8 и выше: черная оксидированная	Без покрытия	Без покрытия
		DIN 267, часть 2 применяется для контроля шероховатости поверхности. DIN 267, часть 19 применяется для контроля дефектов поверхности. DIN 267, часть 9 применяется для гальванических покрытий.		
Приемочный контроль		В соответствии с требованиями DIN 267, часть 5		

<sup>1)</sup> Характеристики классов прочности согласно DIN ISO 898, часть 1 и DIN 267, часть 11 могут также использоваться для номинального диаметра  $d > 39$  мм, если соблюдены все механические свойства, соответствующие характеристикам таких классов прочности.

<sup>2)</sup> Только для болтов без защитных покрытий. 6g позволяет применять обычную толщину слоя в соответствии с DIN 267, часть 9, где нулевая линия не должна быть превышена. В зависимости от требуемой толщины слоя предельное отклонение должно быть таким же, как и для g-уровня. Предельное отклонение, превышающее эту величину, может стать причиной ослабления соединения болт-гайка.

### 4. Условное обозначение

Условное обозначение болта М8х1 с шестигранной головкой, с номинальной длиной  $l = 50$  мм из материала с классом прочности 8.8 (DE):

Sechskantschraube DIN 961 – М 8 X 1 X 50 – 8.8

Если необходимо указать класс точности для размеров не более М24 с длинами свыше 150 мм или с величиной  $l$ , превышающей  $10d$ , или для размеров свыше М 24, то обозначение дополняют буквой «А», например (DE):

Sechskantschraube DIN 961 – М 30 X 2 X 100 – 8.8 – А

note: настоящий файл предназначен только для ознакомления. используйте в работе только официальные издания. данный файл принадлежит компании Восток-Интер [www.vostok-inter.uaprom.net](http://www.vostok-inter.uaprom.net) при размещении этого файла на других ресурсах прямая ссылка на сайт компании Восток-Интер обязательна. Если вы нашли ошибку или неточность в тексте, пожалуйста, сообщите нам любым удобным способом.