

S31N, SC31

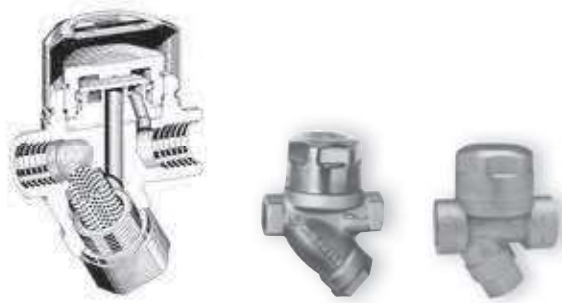
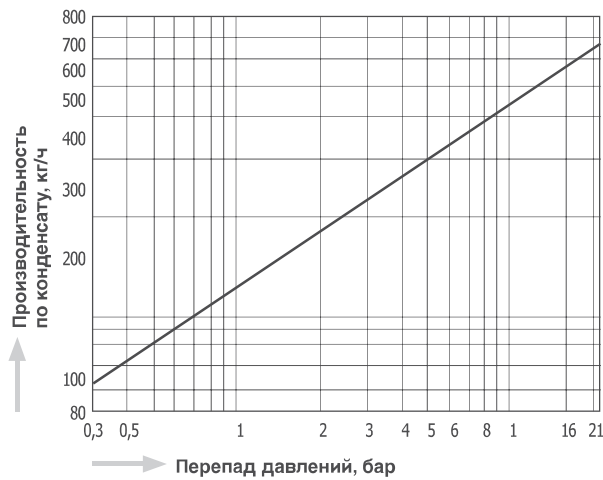


График производительности

SC31 & SC31F; S31N & S31NF 1/2" – 1"



SC, SF

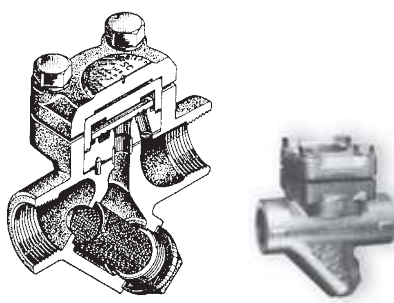
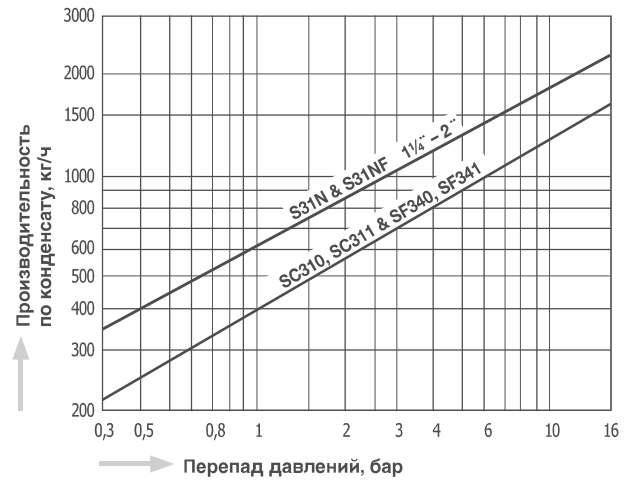


График производительности

S31N & S31NF 1 1/4" – 2"; SC310, SC311 & SF340, SF341



Размеры

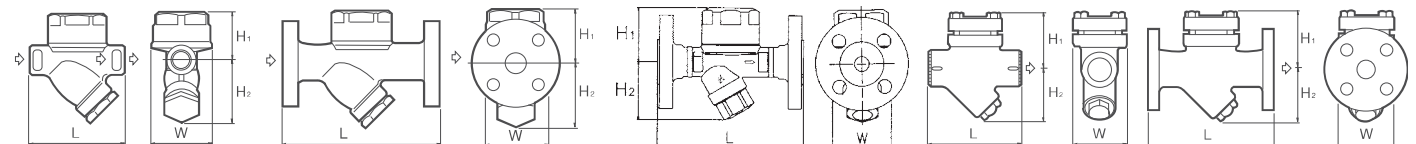
S31N/SC31 1/2" – 1"

S31NF 1/2" – 1"

SC31F 1/2" – 1"

S31N 1 1/4" – 2"
SC310, SC311

S31NF 1 1/4" – 2"
SF340, SF341



Модель	Тип присоединения	Ду	Рабочий диапазон давлений бар	Максимальная рабочая температура °C	Размеры, мм				Материал корпуса	Gewicht kg		
					L	H1	H2	W				
SC31	Резьбовая муфта Rc, G, NPT	1/2"	0,3 – 21	220	78	55	61	61	Нержавеющая сталь SCS14	1,0		
		3/4"			90	1,2						
		1"			95	1,3						
SC31F	Фланцы JIS, ASME, DIN	15			150	61	59	61		Нержавеющая сталь SCS14	2,7	
		20			160	3,9						
		25				4,7						
S31N	Резьбовая муфта Rc, NPT	1/2"			0,3 – 16	220	90	55	65	60	Ковкий чугун FCD450	1,1
		3/4"					95	60				1,2
		1"							1,3			
		1 1/4"	180	104			100	106	Серый чугун FC250	8,0		
		1 1/2"	111					8,7				
2"				9,3								
S31NF	Фланцы JIS, ASME, DIN	15	140	55			65	60	Ковкий чугун FCD450	2,5		
		20	150	60						3,0		
		25	160	4,2								
		32					12,0					
		40	240	104	100	106	Серый чугун FC250	13,5				
		50			14,5							
SC - 310 311	Резьбовая муфта Rc, NPT	3/4"	0,3 – 16	220	180	87	81	96	Серый чугун FC250	6,0		
		1"										
SF - 340 341	Фланцы JIS, ASME, DIN	20			240	89					10,0	
		25										