

**ВНИМАНИЕ!!! ОБОРУДОВАНИЕ ПРЕДНАЗНАЧЕНО ТОЛЬКО ДЛЯ
КОММЕРЧЕСКОГО ИСПОЛЬЗОВАНИЯ!!!**

РУКОВОДСТВО ПО ЭКСПЛУАТАЦИИ

СТОЛЫ ХОЛОДИЛЬНЫЕ

СЕРИИ: АМ



ОБЯЗАТЕЛЬНО К ПРОЧТЕНИЮ ПЕРЕД РАБОТОЙ!

Для того чтобы в полной мере использовать функции этого устройства и сократить ненужные повреждения, пожалуйста, хорошо изучите это руководство непосредственно перед использованием.

Предупреждение! Любое переоборудование, неправильная установка, регулирование и неправильное обслуживание могут привести к неполадкам изделия.

Пожалуйста, свяжитесь с поставщиком, если не знакомы с работой устройства, перед использованием пользователь должен быть проконсультирован профессионалом.

Предупреждение! Для вашей безопасности, не помещайте и не храните огнеопасные жидкости, газ и другие вещества рядом с устройством.

Безопасность работы прибора гарантирована лишь при пользовании его по назначению. Все технические вмешательства, в том числе монтаж и ремонт, предпринимаются исключительно квалифицированными специалистами сервисной службы.

Внимание!!! Любое отклонение от пользования по прямому назначению и/или другое использование прибора запрещено и является использованием не соответствующему прямому назначению. Претензии любого рода к изготовителю и/или его представителю по поводу нанесённого ущерба в результате пользования прибором не по назначению исключены. За весь ущерб при пользовании прибором не по назначению отвечает сам потребитель.

Внимание!!! Чтобы уменьшить риск получения травм, при пользовании механическим или электрическим оборудованием неукоснительно соблюдайте основные нормы и правила техники безопасности, в том числе изложенные в данном пособии.

Описание

Профессиональные холодильные и пиццерийные столы ТМ RAUDER серии АМ позволяют охлаждать продукты и использовать поверхность столов для приготовления пищи.

Холодильные столы :

- АМ-12, АМ-15, АМ-18 тип ПРОИЗВОДСТВЕННЫЙ без бортика
- АМ-15В, АМ-18В тип ПРОИЗВОДСТВЕННЫЙ с бортиком

служат для охлаждения продукта и использование рабочей поверхности для приготовления пищи. Они предназначены для использования в баре, ресторане, кафе столовой и любом торговом предприятии.

Стол оснащены:

- Термостатом с ЖК дисплеем
- Ножками с возможностью регулировки
- Автоматическим размораживанием

Храните инструкцию в доступном месте. Данные рекомендации были разработаны для обеспечения вашей безопасности и безопасности окружающих. Пожалуйста, внимательно прочтите это руководство перед установкой и использованием прибора.

- Прибор предназначен для профессионального использования и должен использоваться квалифицированным специалистом.
- Не используйте ту же электрическую розетку с другими бытовыми приборами.
- Прибор должен быть подключен к электросети квалифицированным специалистом.
- Никогда не мойте прибор под прямой струей воды.
- Перед выполнением технического обслуживания или очисткой - отключите прибор от сети.
- В случае поломки обратитесь в сервисный центр.
- Неправильное применение или несоблюдение инструкций по установке освобождает производителя от ответственности.

Характеристики

Модель	Климат. условия	Хладагент	Температура	Мощность KW	Напряжение V	Габариты ММ	Вес Кг
AM-12	ST/SN/N	R134a/50g	-2°/+10°C	0,19	220-240 50/60Hz	1200x700x8 50	50
AM-15	ST/SN/N	R134a/50g	-2°/+10°C	0,19	220-240 50/60Hz	1500x700x8 50	55
AM-18	ST/SN/N	R134a/70g	-2°/+10°C	0,19	220-240 50/60Hz	1800x700x8 50	65
AM-15B	ST/SN/N	R134a/50g	-2°/+10°C	0,19	220-240 50/60Hz	1500x700x8 50	58
AM-18B	ST/SN/N	R134a/70g	-2°/+10°C	0,19	220-240 50/60Hz	1800x700x8 50	67

Транспортировка и установка

При транспортировке будьте осторожны, не трясите оборудование и оберегайте его от ударов; не помещайте его на открытом воздухе под прямыми солнечными лучами. Избегайте влажности; храните его в проветриваемых помещениях; не переворачивайте его вверх дном. Распакуйте и полностью удалите упаковочный материал.

- Установите прибор на ровном, сухом, стабильном месте, которое выдержит его вес.
- Никогда не ставьте прибор на легковоспламеняющуюся основу
- Не устанавливайте прибор вблизи источников тепла.
- Подключайте оборудование только к заземлённой розетке.
- Пользоваться адаптерами и переходными устройствами не разрешается.
- Не разрешается разбрызгивать аэрозоль на устройство, а также погружать его в жидкости.
- Никогда не мойте устройство под проточной водой.
- Во время отключения не тяните за провод.
- Перед осуществлением чистки и технического обслуживания, убедитесь, что оборудование отсоединено от источника тока.
- Не разрешается пользоваться оборудованием, если поврежден электрический кабель или вилка кабеля, а также, если оборудование неисправно или повреждено.
- В случае повреждения кабеля питания, обратитесь в сервисный центр.

Производитель не несет ответственность в случае неправильного использования оборудования.

Монтаж

Следующие рекомендации помогут вам выполнять монтаж, наладку и техническое обслуживание наиболее правильным образом и в соответствии с действующими правилами. Перед использованием прибора снимите специальную защитную пленку с деталей и остатки клея с поверхности.

Разместите прибор на ровной рабочей поверхности.

Прибор должен быть подключен к электросети в соответствии с действующими правилами.

Перед подключением убедитесь, что:

- напряжение в сети соответствует напряжению, указанному на табличке, прикрепленной к задней панели устройства и указанной в данном руководстве.
- система подачи тока надежно заземлена в соответствии с действующими правилами.

- присутствует автоматический выключатель, если оборудование подключается на прямую к основному источнику питания.

Во время работы напряжение сети не должно отклоняться от номинального напряжения. Допустимое отклонение $\pm 10\%$. Напряжение сети 230 В переменного тока 50 Гц.

Внимание: Если устройство не хранилось или не переносилось вертикально, перед началом использования оставьте его в вертикальном положении приблизительно на 12 часов. Если Вы не уверены в каком положении хранилось или переносилось устройство, также оставьте его в вертикальном положении на 12 часов.

Внимание: Перед первичным использованием оборудования промойте полки и внутренние поверхности мыльной водой. Отрегулируйте ножки по высоте.

Блок управления

ВНИМАНИЕ : ТЕМПЕРАТУРА НА ДИСПЛЕЕ ОТОБРАЖАЕТСЯ ТОЛЬКО ДЛЯ ПРОСМОТРА !

Контроль температуры осуществляется аналоговой ручкой с делениями от 0 до 7. Температурный режим каждый пользователь выставляет ручкой самостоятельно.



Перечень функций

Устройство имеет мини интегрированный интеллектуальный контроллер, который присоединен к компрессору. Главные функции: Индикация температуры / Ручная настройка .

Управление

- 1) Настройка температуры: Для отображения установленной температуры нужно крутить ручку регулировки.
- 2) Для изменения и установки отображаемых значений используйте ручку.
- 3) После установления операции на дисплее будет появляться значения температуры.
- 4) Индикатор хладагента: во время охлаждения лампочка горит, после достижения заданной температуры лампочка отключается.
- 5) Разморозка происходит методом поворота ручки регулятора температуры в положение «0»

Безопасность

Убедитесь, что шнур питания не находится в контакте с горячими поверхностями. Прибор должен быть подключен к сети с помощью стандартизированной розетки на 10А;

розетка должна быть на видном месте и должна быть легко доступна. Кабель должен быть подключен к автоматическому выключателю 16А, а минимальное расстояние между контактами должно быть более 3 мм; помните, что желто-зеленый проводник (заземляющий проводник) никогда не должен быть отключен.

Меры предосторожности

- Установление на плоской, твердой поверхности.
- Инсталляция и ремонт должны проводиться сервисной службой или квалифицированным технологом. Не удаляйте никакие детали или сервисные панели на этом продукте.
- Проверьте соответствие продукта Местному или Национальному стандарту по следующим пунктам:
 - Здоровье и безопасность труда
 - Свод правил В5 ЕН
 - Пожарная безопасность
 - Требования к электропроводке 1ЕЕ
 - Строительные нормы и правила
- Не применяйте для очищения оборудования аппараты, работающие под давлением.
- Не предназначено для использования на улице.
- Не предназначено для хранения медикаментов.
- Не используйте электрические приспособления внутри оборудования (например нагреватели, мороженицы и др.).
- Не становитесь и не облокачивайтесь на основание, дверцы или ящики.
- Не допускайте контактирования масла или жира с пластиковыми компонентами и дверными уплотнителями. Немедленно очистите поверхность в случае попадания.
- Бутылки, содержащие алкоголь большой крепости должны быть запечатаны и поставлены в холодильник вертикально.
- Всегда переносите, устанавливайте и используйте оборудование в вертикальном положении и передвигайте, держась за основание.
- Всегда выключайте и обесточивайте оборудование перед его очищением.
- Держите все компоненты комплектации в безопасном от детей месте, а в случае утилизации действуйте в соответствии с местными требованиями по утилизации оборудования.
- В случае повреждения шнура питания, он может быть заменен в сервисном центре или рекомендованным квалифицированным технологом для исключения возможного риска.

Комплектация

В комплектацию включается:

- Холодильник или морозильник
- Направляющие для полок (2шт. на каждую дверь)
- Полки (1шт. на каждую дверь)
- Руководство по использованию

Мы гордимся качеством и сервисом своего оборудования и гарантируем, что на момент упаковки все комплектующие находятся в рабочем состоянии и не имеют повреждений.

Установка полок

1. Установите 1 комплект направляющих для полок по обеим сторонам холодильного аппарата на необходимой Вам высоте.
2. Плавно задвиньте полку.
3. Повторите всю процедуру для оставшихся полок.

Эксплуатация Хранение продуктов

Для наилучшего использования оборудования, следуйте данной инструкции:

- Размещайте продукты только после того, как будет достигнута рабочая температура.
- Не размещайте незакрытые горячие продукты или жидкости внутри аппарата.
- По возможности заворачивайте или накрывайте продукты.
- Не преграждайте вентиляцию внутри аппарата.
- Старайтесь не оставлять двери открытыми в течение длительного времени.

Включение

- Закройте двери.
- Убедитесь, что выключатель находится в положении (O) и включите в розетку.

Приведите в действие путем переключения выключателя в положение (I). Температура внутри аппарата указывается на электронном дисплее.

Принудительное размораживание

Цикл разморозки включается автоматически каждые 6 часов

Внимание: Цикл отсчитывается с момента первичного включения оборудования

Содержание и техническое обслуживание, уход и очищение

- Выключите аппарат и отключите от источника питания перед очисткой
- По необходимости промывайте внутреннюю часть оборудования.
- Не используйте абразивные очистители, они могут повредить поверхность.
- Дверные уплотнители промывайте только водой.
- После очистки аппарата всегда протирайте его насухо.
- Не допускайте протекания воды, используемой во время очистки, в канал для отвода воды в испарительный поддон.
- Будьте аккуратны при очищении задней поверхности оборудования, чтобы не пораниться об острые углы.
- По необходимости специалист сервисной службы или квалифицированный технолог должен проводить ремонт оборудования.

Очищение конденсатора

Периодическая промывка конденсатора увеличивает срок службы оборудования.

Такую очистку не рекомендуется проводить самостоятельно, обратитесь к специалисту сервисной службы или другому квалифицированному технолог.

Устранение неполадок

Если Вы заметили неполадки в работе устройства, пожалуйста, сверьтесь с данной таблицей, прежде чем Вы свяжитесь с сервисным центром.

Неисправность	Причины неисправности	Методика устранения
Не работает	<ol style="list-style-type: none"> Отсутствие напряжения Вилка и подводящий провод повреждены Предохранитель оплавлен Проблемы с внутренней проводкой 	<ol style="list-style-type: none"> Проверьте провод питания и напряжение Обратитесь к квалифицированному специалисту Замените предохранитель Обратитесь к квалифицированному специалисту
Устройство включается, но температура СЛИШКОМ высокая/низкая	<ol style="list-style-type: none"> Намерзание слишком большого количества льда на испарителе Конденсатор заблокирован пылью Двери не полностью закрываются Устройство расположено рядом с источником тепла или воздушный поток из конденсатора прегражден Температура окружающей среды слишком высока В холодильник помещено неподходящие продукты Устройство перегружено 	<ol style="list-style-type: none"> Разморозьте устройство Свяжитесь с сервисом или квалифицированным технологом Проверьте захлопнуты ли двери и не повреждены ли уплотнители Передвиньте холодильник в более подходящее место Увеличьте вентиляцию помещения или передвиньте устройство о более подходящее место Извлеките слишком горячие продукты или передвиньте продукты, блокирующие вентиляцию Уменьшите количество продуктов, расположенных в холодильнике
Наблюдается подтекание воды из устройства	<ol style="list-style-type: none"> Устройство недостаточно выровнено Выходное отверстие заблокировано Прохождение воды к каналу для оттока затруднено Поддон для воды поврежден 	<ol style="list-style-type: none"> По возможности отрегулируйте ножки по высоте путем их подкручивания Прочистите отверстие По возможности очистите дно устройства Свяжитесь с сервисом или квалифицированным технологом
Устройство работает необычно шумно	<ol style="list-style-type: none"> Фиксирующая лента не была удалена Ослаблены болты/гайки Устройство не было установлено в устойчивую позицию или выровнено по горизонтали 	<ol style="list-style-type: none"> Удалите фиксирующую ленту Проверьте хорошо ли закручены все болты Проверьте позицию устройства и измените, если необходимо

Система охлаждения

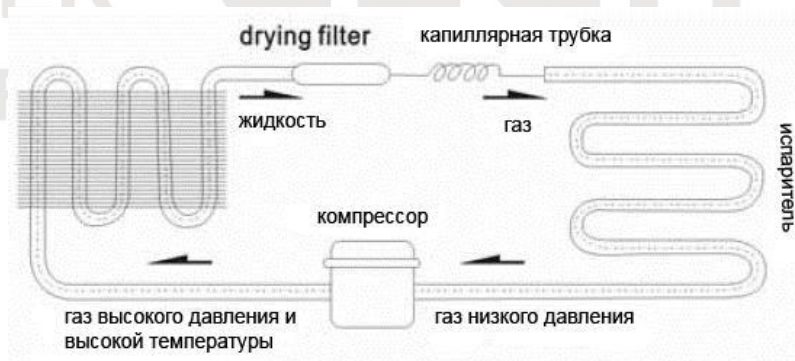
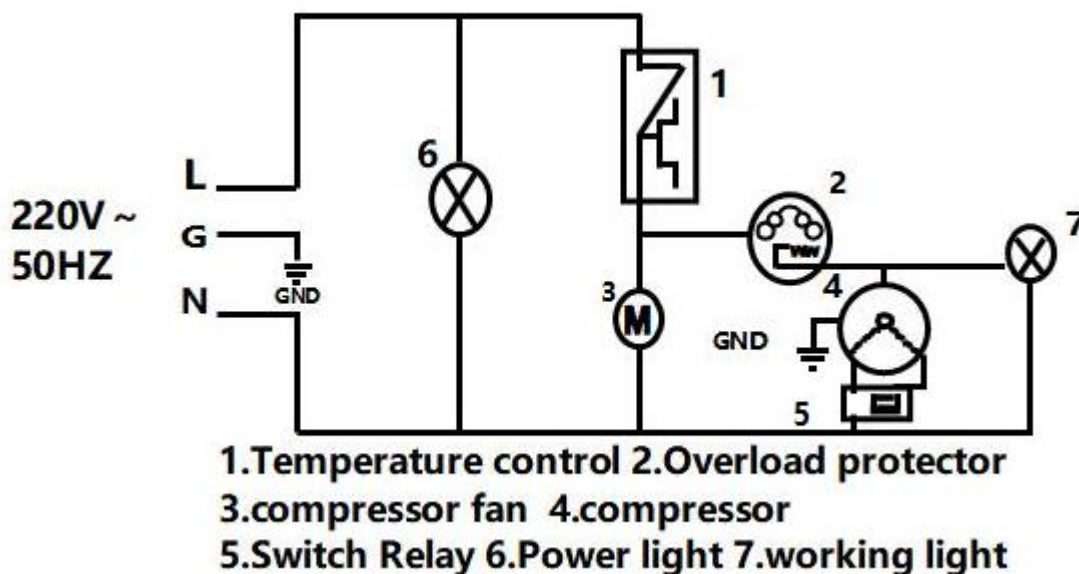


Схема электрическая принципиальная



Электропроводка

Устройство поставляется в комплектации с 2х штифтовой штепсельной вилкой, подводящим шнуром и стандартным предохранителем.

Вилка должна быть подключена к подходящей розетке. В устройство вмонтированы следующие провода:

- Провод под напряжением (коричневого цвета) к клемме И
- Нулевой провод (синего цвета) к клемме М
- Заземляющий провод (зеленого или желтого цвета) к клемме Е

Устройство должно быть заземлено, используя предназначенный для этого заземляющий контур.

В случае возникновения сомнений, обратитесь к квалифицированному электрику.

Места электрической изоляции должны быть абсолютно свободны для доступа на случай необходимости экстренного обесточивания.

Утилизация

В соответствии с нормами ЕС требуется устранение (утилизация) продукта специалистом компании, который удалит или переработает все газы, металл и пластиковые детали.

Проконсультируйтесь с местным представителем органа по утилизации отходов касательно Вашего оборудования. Данный орган не обязан утилизировать технологическое холодильное оборудование, однако, возможно, Вам посоветуют службу, в которую можно обратиться.

Соответствие техническим требованиям

Детали были подвергнуты тестированию на предмет соответствия стандартам, установленным международными, независимыми и федеральными властями.

Продукт соответствует стандартам и одобрен для выпуска под следующим знаком:

Гарантийные обязательства

Гарантийный ремонт на товар сохраняется в течении гарантийного срока (12 месяцев) при предъявлении Покупателем документов, подтверждающих покупку товара. Без правильно оформленной гарантии или при исправлениях в паспорте претензии к качеству не принимаются.

Сервисный центр может отказать в гарантийном ремонте в случаях:

- Наличия механических повреждений.
- Самостоятельного ремонта или изменения внутреннего устройства; выполнения ремонта сторонними организациями.

Транспортировка неисправного устройства с необходимыми документами в сервисный центр и обратно на место работы осуществляется за счет владельца.

Гарантия не распространяется на устройства, вышедшие из строя в результате:

- Случайных или умышленных повреждений, причиненных покупателем;
- Дефектов, вызванных стихийными бедствиями; повреждений, вызванных проникновением в аппарат насекомых, влаги или агрессивных средств; нарушений правил эксплуатации, указанных в инструкции; неправильного подключения к электросети. (если устройство имеет электрическую схему).
- Гарантии также не подлежат повреждения, которые возникли во время транспортировки, загрузки, разгрузки.
- Гарантийные обязательства не распространяются на расходные материалы и любые другие сменные элементы, имеющие естественный период работоспособности.

Предприятие, которое производит данное изделие не принимает претензий, если в течение гарантийного срока не проводилось сервисное обслуживание или проводилось лицами, не имеющими на это соответственного разрешения.